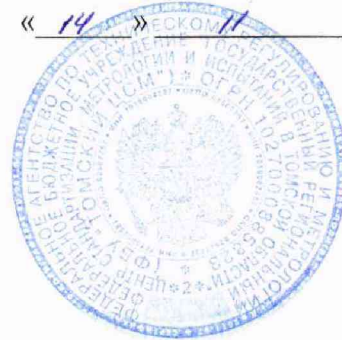


УТВЕРЖДАЮ

Директор ФБУ «Томский ЦСМ»

 М.М. Чухланцева

« 14 » ~~ЕСКОМ~~ 2018 г.



Государственная система обеспечения единства измерений

Контроллеры программируемые логические и модули удаленного ввода-вывода серии Элсима

Методика поверки

МП 351-18

1 ОБЩИЕ ПОЛОЖЕНИЯ

1.1 Настоящая методика поверки распространяется на контроллеры программируемые логические и модули удаленного ввода-вывода серии Элсима и устанавливает порядок, методы и средства проведения их первичной и периодической поверок.

! Допускается проведение поверки ПЛК и модулей УВВ для меньшего числа измеряемых величин или на меньшем числе поддиапазонов измерений.

1.2 Интервал между поверками – 24 месяца.

1.3 В тексте приняты следующие сокращения:

ПЛК	– контроллеры программируемые логические серии Элсима;
Модули УВВ	– модули удаленного ввода-вывода серии Элсима;
АРМ оператора	– автоматизированное рабочее место;
ПО	– программное обеспечение.

2 ОПЕРАЦИИ ПОВЕРКИ

При проведении поверки выполняют следующие операции:

- внешний осмотр;
- опробование;
- определение метрологических характеристик.

Допускается совмещать операции поверки.

Если при проведении какой-либо операции поверки получен отрицательный результат, дальнейшую поверку прекращают.

3 СРЕДСТВА ПОВЕРКИ

3.1 При проведении поверки применяют основные средства поверки, перечень которых приведен в таблице 1. Допускается применение средств поверки, не указанных в таблице 1, но обеспечивающих определение метрологических и технических характеристик ПЛК и модулей УВВ с требуемой точностью.

3.2 Средства поверки должны иметь действующие свидетельства о поверке или знак поверки.

Таблица 1 – Средства поверки

Наименование средства поверки	Метрологические характеристики	
	диапазон измерений, номинальное значение	погрешность, класс точности
Термогигрометр ИВА-6А-Д	относительной влажности от 0 до 90 %	$\Delta = \pm 2 \%$
	температуры от -20 до +60 °С	$\Delta = \pm 0,3 \text{ } ^\circ\text{C}$
	атмосферного давления от 70 до 110 кПа	$\Delta = \pm 2,5 \text{ кПа}$
Калибратор электрических сигналов СА	постоянного тока от 0 до 20 мА	$\Delta_I = \pm(0,025\% \cdot I_k + 0,3) \text{ мА}$
	напряжения постоянного тока от 0 до 10 В	$\Delta_U = \pm(0,02\% \cdot U_k + 0,05) \text{ В}$

Наименование средства поверки	Метрологические характеристики	
	диапазон измерений, номинальное значение	погрешность, класс точности
Магазин сопротивлений Р327	от 0,001 до 111111,100 Ом	Класс точности 0,02/2·10 ⁻⁶
Примечание – В таблице приняты следующие обозначения и сокращения: Δ – абсолютная погрешность измерений, ед. измерений; Δ_I – пределы допускаемой основной абсолютной погрешности измерений (воспроизведения) силы постоянного тока, Δ_U – пределы допускаемой абсолютной погрешности измерений (воспроизведения) напряжения постоянного тока; I_k -установленное значение силы постоянного тока, мА; U_k -установленное значение напряжения постоянного тока В		

4 ТРЕБОВАНИЯ БЕЗОПАСНОСТИ

При проведении поверки необходимо соблюдать требования безопасности, предусмотренные документами: «Правила технической эксплуатации электроустановок потребителей», «Правила по охране труда при эксплуатации электроустановок» и требования безопасности, указанные в эксплуатационной документации на ПЛК и модули УВВ, применяемые средства поверки.

5 УСЛОВИЯ ПОВЕРКИ

5.1 При проведении поверки ПЛК и модулей УВВ соблюдают следующие условия:

- температура окружающего воздуха, °С от плюс 15 до плюс 25;
- относительная влажность воздуха, % от 30 до 80;
- атмосферное давление, кПа (мм рт. ст.) от 84 до 106 (от 630 до 795);
- напряжение питающей сети переменного тока, В от 198 до 242;
- частота питающей сети, Гц от 49 до 51.

5.2 Для проведения поверки предоставляют следующую документацию:

- Контроллер программируемый логический Элсима. Руководство по эксплуатации. РЭ;
- Модуль удалённого ввода-вывода Элсима-А01. Руководство по эксплуатации. РЭ;
- Модуль удалённого ввода-вывода Элсима- DA01. Руководство по эксплуатации. РЭ.

6 ПОДГОТОВКА К ПОВЕРКЕ

6.1 Перед проведением поверки выполняют следующие подготовительные работы:

- изучают указанные документы в 5.2 и требования безопасности;
- подготавливают средства поверки к работе согласно указаниям эксплуатационных документов;
- перед поверкой прибор и образцы контрольные выдерживают в условиях указанных в 5.1 не менее 2 часов.

7 ПРОВЕДЕНИЕ ПОВЕРКИ

7.1 Внешний осмотр

Внешним осмотром проверяют:

- комплектность;

- маркировку ПЛК и модулей УВВ;
- отсутствие механических повреждений ПЛК и модулей УВВ (вмятин, нарушений целостности корпуса).

Результаты проверки считаются положительными, если выполняются все вышеперечисленные требования.

7.2 Опробование

7.2.1 Опробование ПЛК и модулей УВВ выполняют в следующей последовательности:

- подключают ПЛК или модули УВВ в соответствии с РЭ;
- на АРМ оператора устанавливают и запускают систему разработки CoDeSys в соответствии с РЭ;
- в меню ПО CoDeSys выбирают вкладку «Соотнесение входов/выходов».

Результаты опробования считаются положительными, если ПЛК и модули УВВ работают в соответствии с РЭ.

7.2.2 Проверку идентификационных данных программного обеспечения выполняют в следующей последовательности:

- входят в основное меню ПО CoDeSys;
- входят во вкладку «Редактор параметров»,
- входят во вкладку «Информация Модуля» и смотрят наименование и номер версии ПО.

Идентификационные данные ПО ПЛК и модулей УВВ приведены в таблице 2.

Таблица 2

Идентификационные данные (признаки)	Значение
Идентификационное наименование ПО	<i>aiou</i> (для ПЛК)
	<i>ai8</i> (для модулей УВВ Элсима-А)
	<i>di20abo8</i> (для модулей УВВ Элсима-DA)
Номер версии (идентификационный номер) ПО	не ниже 0.0.2.1 (для ПЛК)
	не ниже 0.2.2.0 (для модулей УВВ Элсима-А)
	не ниже 0.2.2.1 (для модулей УВВ Элсима-DA)
Цифровой идентификатор ПО	—

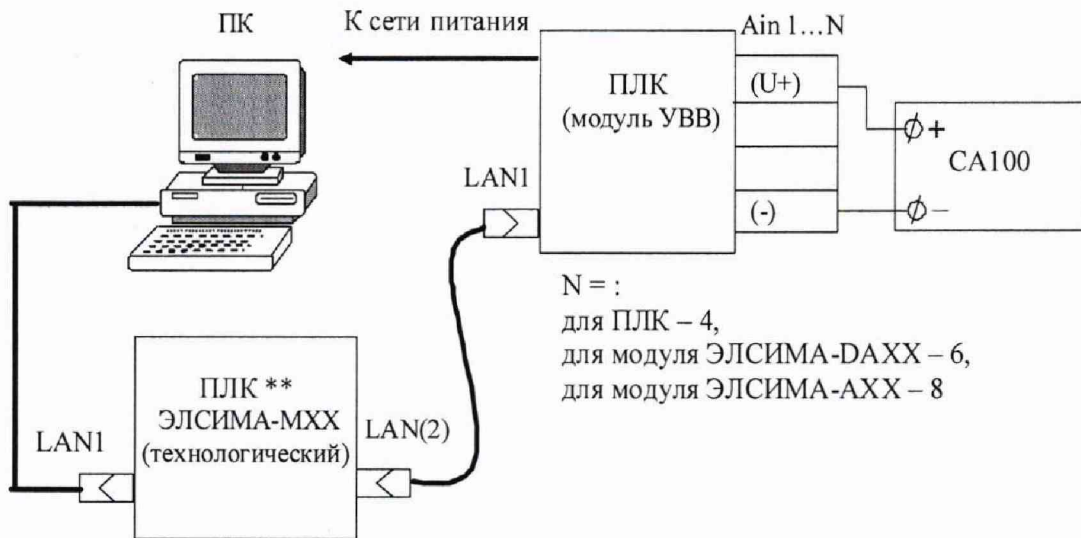
Результаты проверки ПО ПЛК и модулей УВВ считаются положительными, если наименование и номер версии ПО соответствуют данным, указанным в таблице 2.

7.3 Определение метрологических характеристик

7.3.1 Проверка диапазона и основной приведенной погрешности измерений напряжения постоянного тока.

Проверку диапазона и основной приведенной погрешности измерений напряжения постоянного тока производят для всех аналоговых входов контроллера в проверяемых точках 0,02; 5,00; 10,00 В.

Собирают измерительную схему проверки согласно рисунку 1. Подают напряжение питание на контроллер и выдерживают время 2 минуты. Подключают Ethernet кабель в разъем LAN1.



** Примечание – при проверке ПЛК ЭЛСИМА-МХХ, технологический ПЛК не используется, ПК и ПЛК соединяются "напрямую"

Рисунок 1 – Схема проверки погрешности измерения напряжения постоянного тока

С помощью тестового проекта CoDeSys задают режим измерения напряжения. Устанавливают на калибраторе значение напряжения U_z , равное 0,02 В (первая проверяемая точка). На выбранной закладке "Соотнесение входов/выходов" проверяют полученные значения величины измеренного сигнала проверяемого канала в течение времени, минимальное время измерения одного канала для ввода сигналов постоянного тока или напряжения постоянного тока, температуры в режиме измерения сигнала термопреобразователя напряжения не более 25 мс. Минимальное время измерения одного канала в режиме измерения температуры термопреобразователем сопротивления в трехпроводном режиме не более 750 мс. За значение измеренного сигнала $U_{изм}$ принимают значение показания с наибольшим отклонением от проверяемой точки.

Рассчитывают значение основной приведенной погрешности измерений напряжения постоянного тока по формуле (1)

$$\delta_0 = 100 (U_{изм} - U_z) / D_U, \quad (1)$$

где δ_0 – значение основной приведенной погрешности измерений напряжения постоянного тока, %;

$U_{изм}$ – измеренное значение напряжения входного сигнала, В;

U_z – заданное значение напряжения входного сигнала, соответствующее проверяемой точке, В;

D_U – значение диапазона измерений напряжения постоянного тока, равное 10 В.

Результаты проверки положительные, если:

- диапазон измерения напряжения постоянного тока от 0 до 10 В;
- пределы допускаемой приведенной погрешности измерений напряжения постоянного тока, в рабочих условиях, не более $\pm 0,25$ %;
- минимальное время измерения одного канала для ввода сигналов напряжения постоянного тока не более 25 мс.

7.3.2 Проверка диапазона и основной приведенной погрешности измерений силы постоянного тока

Проверку диапазона и погрешности измерений силы постоянного тока проводят для всех входов измерений непрерывных входных сигналов в проверяемых точках: 0,04; 5,00; 10,00; 15,00; 20,00 мА в приведенной ниже последовательности.

Собирают измерительную схему проверки рисунок 2 и 3 (в зависимости от типа проверяемого контроллера). Подают напряжение питания на контроллер и выдерживают время 2 минуты. Подключают Ethernet кабель в разъем LAN1.

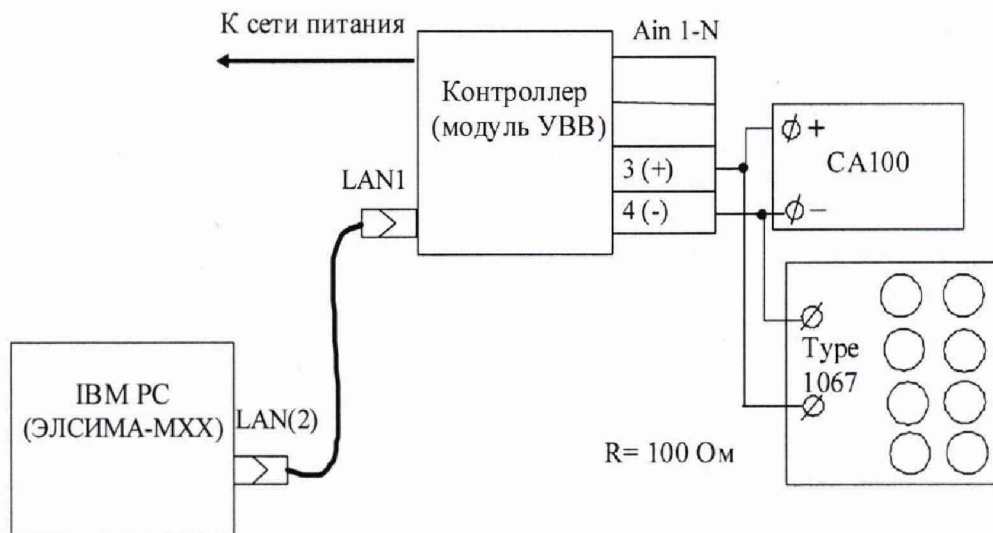


Рисунок 2 – Схема проверки погрешности измерения силы постоянного тока для контроллера Элсима-МХХ и модуля Элсима-DАХХ

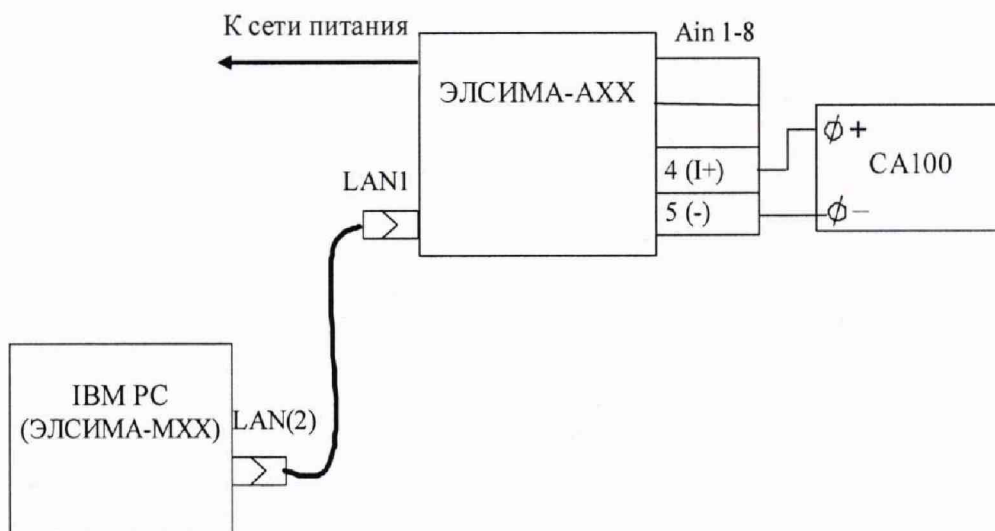


Рисунок 3 – Схема проверки погрешности измерения силы постоянного тока для модуля Элсима-АХХ

Подают напряжение питания на контроллер. С помощью тестового проекта CoDeSys задают режим измерения силы тока.

Подключают токовый выход калибратора на проверяемый вход измерения непрерывных входных сигналов контроллера. Подают напряжение питания на контроллер.

После выдержки на время прохождения начальной инициализации в тестовом проекте *ElsymaTest1_vxxxx.project* (в системе CoDeSys) выбирают проверяемый контроллер и переходят на закладку "Соотнесение входов/выходов".

Устанавливают на калибраторе значение силы тока I_3 , равное значению первой проверяемой точки.

На выбранной закладке "Соотнесение входов/выходов" проверяют полученные значения величины измеренного сигнала для проверяемого канала в течение не менее 10 секунд. Определяют минимальное $Y_{\text{вых1}}$ и максимальное $Y_{\text{вых2}}$ значения измеренного сигнала за время наблюдения. Рассчитывают значения приведенной погрешности измерений силы постоянного тока по формуле (2)

$$\delta_i = 100 [Y_{\text{вых.i}} - I_3] / D_1, \quad (2)$$

где δ_i – значение основной приведенной погрешности измерений силы постоянного тока, %;

$Y_{\text{вых.i}}$ – минимальное $Y_{\text{вых1}}$ (максимальное $Y_{\text{вых2}}$) значение измеренного сигнала за время наблюдения, мВ;

I_3 – заданное значение силы тока входного сигнала, соответствующее проверяемой точке, мА;

D_1 – величина диапазона измерений силы постоянного тока, равная 20 мА.

За величину приведенной погрешности измерений силы постоянного тока в проверяемой точке принимают наибольшее по абсолютной величине значение δ_i .

Проводят проверку погрешности измерений силы постоянного тока для остальных проверяемых точек.

Проводят проверку погрешности измерений силы постоянного тока для остальных входов измерений непрерывных входных сигналов контроллера.

Результаты проверки положительные, если:

- диапазон измерения силы постоянного тока от 0 до 20 мА;
- пределы допускаемой приведенной погрешности измерений силы постоянного тока, в рабочих условиях не более $\pm 0,2$ %;
- минимальное время измерения одного канала для ввода сигналов силы постоянного тока не более 25 мс.

7.3.3 Проверка диапазона и погрешности формирования выходного сигнала напряжения постоянного тока

Проверку диапазона и погрешности формирования выходного сигнала напряжения постоянного тока производят для всех выходов формирования непрерывных сигналов контроллера в следующем порядке.

Собирают схему проверки согласно рисунку 4. Устанавливают значение магазина сопротивлений равным 2 кОм.

Устанавливают переключатели в положение: :SW 1 - ON., SW 2- OFF, SW 3- OFF, SW 4 - ON. Подают питание на контроллер.

После старта подключают к контроллеру из системы CoDeSys, загружают тестовый проект *ElsymaTest*, переводят проект в состояние "Run".

Переходят на вкладку "Редактор параметров" коннектора CPU_IO. Задают режим формирования напряжения. В проекте CoDeSys поочередно производят выдачу значений напряжения 0; 1; 5; 10 В на проверяемый выходной сигнал контроллера. Проводят измерения значений напряжения на нагрузке при помощи калибратора.

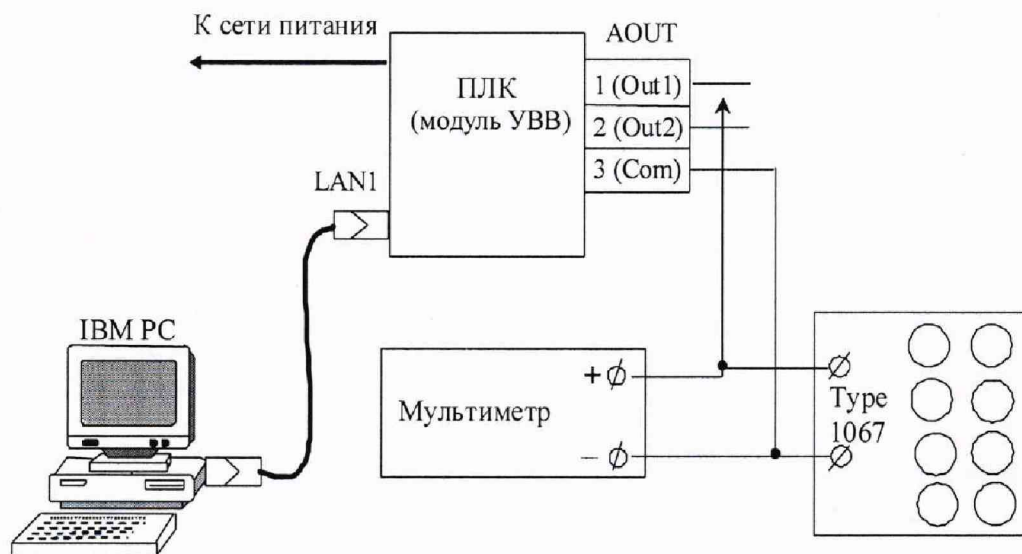


Рисунок 4 – Схема проверки погрешности формирования сигналов напряжения и тока

Рассчитывают значение основной приведенной погрешности формирования выходного сигнала напряжения постоянного тока по формуле (3)

$$\delta_0 = 100 (U_{\text{изм}} - U_3) / D_U, \quad (3)$$

где δ_0 – значение основной приведенной погрешности формирования напряжения постоянного тока, %;

$U_{\text{изм}}$ – измеренное значение сформированного напряжения выходного сигнала, В;

U_3 – заданное значение напряжения выходного сигнала, соответствующее проверяемой точке, В;

D_U – значение диапазона формирования напряжения постоянного тока, равное 10 В.

Результаты проверки положительные если:

- диапазон формирования выходного сигнала напряжения постоянного тока от 0 до 10 В;

- пределы допускаемой приведенной погрешности формирования выходного сигнала не более $\pm 0,5$ %.

7.3.4 Проверка диапазона и погрешности формирования выходного сигнала силы постоянного тока

Проверку диапазона и погрешности формирования выходного сигнала постоянного тока производят для всех выходов формирования непрерывных сигналов контроллера в следующем порядке.

Собирают схему проверки рисунок 4. Устанавливают значение магазина сопротивлений равным 400 Ом.

Устанавливают переключатели в положение: SW 1 - ON., SW 2- OFF, SW 3- OFF, SW 4 - ON. Подают питание.

После старта подключают к контроллеру из системы CoDeSys, загружают тестовый проект ElsumaTest, переводят проект в состояние "Run".

Переходя на вкладку "Редактор параметров" коннектора CPU_IO. Задают требуемые по ходу проверки режимы формирования тока или напряжения.

В проекте CoDeSys поочередно производят выдачу значений силы тока 0,04; 4,00; 10,00; 20,00 мА в проверяемый выходной сигнал контроллера. Проводят измерения значений напряжения на шунте при помощи калибратора.

Определяют значения основной приведенной погрешности преобразования по формуле (4).

$$\delta_0 = \frac{\frac{U_t}{R_n} - IT}{D_i} \cdot 100, \quad (4)$$

где δ_0 – значение основной приведенной погрешности формирования, %;

U_t – измеренное значение напряжения на магазине сопротивлений R_n , В;

R_n – сопротивление шунта, равное 0,4 кОм;

IT – установленное значение силы тока, соответствующее проверяемой точке, мА;

D_i – значение диапазона выходного сигнала, равное 20 мА.

Повторяют проверку для всех каналов формирования непрерывных сигналов контроллера.

Результаты проверки положительные, если:

- диапазон формирования выходного сигнала силы постоянного тока от 0 до 20 мА;
- пределы допускаемой приведенной погрешности формирования выходного сигнала силы постоянного тока не более $\pm 0,5$ %.

7.3.5 Проверка входного сопротивления при измерении напряжения постоянного тока

Проверку входного сопротивления при измерении напряжения постоянного тока проводят для одного входа из группы приема непрерывных сигналов в приведенной ниже последовательности.

Подготавливают схему измерений согласно 7.3.1.

Подключают последовательно с калибратором резистор R_0 сопротивлением $(1,00 \pm 0,01)$ МОм. На выбранной закладке "Соотнесение входов/выходов" проверяют полученные значения величины измеренного сигнала U_2 .

Рассчитывают входное сопротивление контроллера $R_{вх}$ в режиме измерения напряжения по формуле (5).

$$R_{вх} = R_0 \cdot \left(\frac{U_2}{U_1 - U_2} \right), \quad (5)$$

где $R_{вх}$ – входное сопротивление контроллера, в режиме измерения напряжения, МОм;

R_0 – сопротивление, подключаемое последовательно с калибратором, МОм;

U_1 – напряжение, измеренное без подключения R_0 , В;

U_2 – напряжение, измеренное с подключенным R_0 , В.

Результаты проверки положительные, если входное сопротивление в режиме измерения напряжения постоянного тока не менее 1 МОм.

7.3.6 Проверка входных сигналов термопреобразователей сопротивления

Проверка входных сигналов термопреобразователей сопротивления (производится для всех аналоговых входов измерения непрерывных сигналов ПЛК Элсима-МХХ, модулей УВВ типа Элсима-DA01 и Элсима-A01 в следующей последовательности.

Собирают измерительную схему проверки согласно рисунку 5.

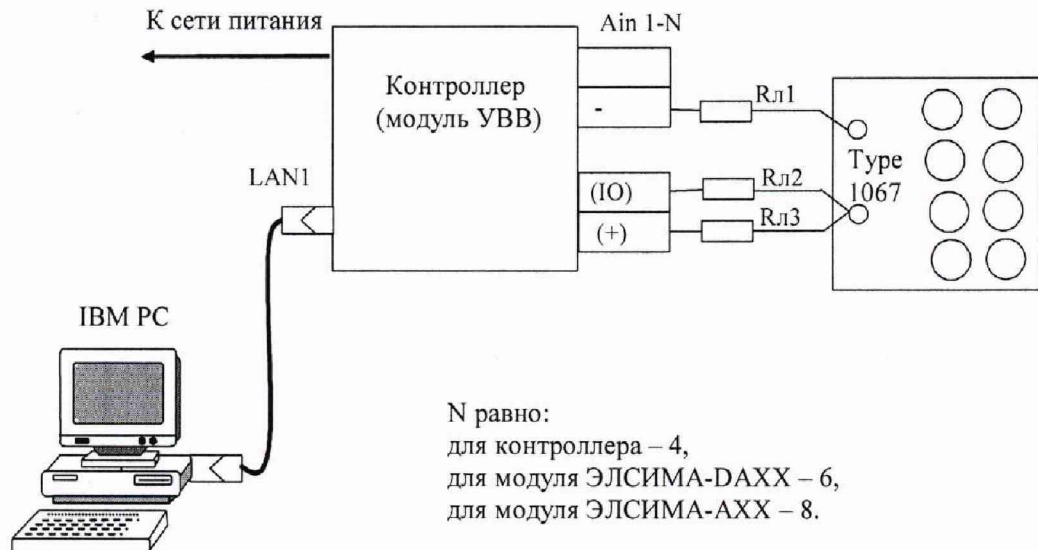
Подключают Ethernet кабель в разъем LAN1.

Устанавливают переключатель SW1- ON, SW2 - OFF, SW3-OFF, SW 4- ON.

Подают напряжение питание на контроллер и прогревают его в течение 2 минут.

Подключают к контроллеру из системы CoDeSys, загружают тестовый проект *ElsymaTest1.*, переводят проект в состояние "Run".

Переходят на вкладку "Редактор параметров" коннектора CPU_IO. Задают требуемые по ходу проверок режимы измерения: тип датчика, схему подключения и диапазон измерения. Устанавливают с помощью магазина сопротивлений значения сопротивления RT, соответствующее проверяемой точке согласно таблице 3. В тестовом проекте CoDeSys проводят наблюдение измеренных значений контроллера в течение не менее 5 секунд.



Rл1, Rл2 – резистор 30 Ом ПГ ±0,02 %, P= 0,01 Вт

Rл3 – 2 последовательно соединенных резистора 15 Ом, ПГ ±1%, P= 0,4 Вт

Рисунок 5 – Схема проверки погрешности преобразования сигналов термопреобразователей сопротивления

За величину измеренного сигнала t_n принимают значение показаний с наибольшим отклонением от указанного значения T в таблице 3. Рассчитывают значения основной приведенной погрешности измерения по формуле (6).

$$\delta_0 = \frac{t_n - T_n}{D_i} \cdot 100 \quad (6)$$

где δ_0 – значение основной приведенной погрешности преобразования, %;

t_n – измеренное значение температуры, °С;

T_n – требуемое значение температуры согласно таблице 3, °С;

D_i – значение диапазона температур согласно таблице 3, °С.

Проводят проверки значений абсолютной погрешности по 7.3.6 в контрольных точках, для всех датчиков, приведенных в таблице 3. Повторяют 7.3.6 для всех аналоговых входов измерения непрерывных сигналов контроллера.

Таблица 3 – Термопреобразователи сопротивления

Термопреобразователей сопротивления	T, °C	RT, Ом	Диапазон температур Di, °C	Пределы допускаемой погрешности (γ), % (°C)
ТСМ 50М (W ₁₀₀ = 1,428) от -50 до +150 °C	-46,44	40	200	±0,5 (±1,00)
	+46,72	60		
	+140,19	80		
ТСМ 100М (W ₁₀₀ = 1,428) от -50 до +150 °C	-46,44	80	200	±0,5 (±1,00)
	+46,72	120		
	+140,19	160		
ТСМ 500М (W ₁₀₀ = 1,428) от -50 до +150 °C	-46,44	400	200	±0,5 (±1,00)
	+46,72	600		
	+140,19	800		
ТСП 50П (W ₁₀₀ = 1,391) от -50 до +500 °C	-50,00	40	550	±0,5 (±2,75)
	0,00	50		
	+207,92	90		
	+488,65	140		
ТСП 100П (W ₁₀₀ = 1,391) от -50 до +500 °C	-50,00	80	550	±0,5 (±2,75)
	0	100		
	+207,92	180		
	+488,65	280		
ТСП 500П (W ₁₀₀ = 1,391) от -50 до +500 °C	-50,00	400	550	±0,5 (±2,75)
	0,00	500		
	+207,92	900		
	+488,65	1400		
ТСП 1000П (W ₁₀₀ = 1,391) от -50 до +500 °C	-50,00	800	550	±0,5 (±2,75)
	0,00	1000		
	+207,92	1800		
	+488,65	2800		
ТСП Pt50 (W ₁₀₀ = 1,385) от -50 до +500 °C	-50,78	40	550	±0,5 (±2,75)
	0,00	50		
	+211,30	90		
	+497,06	140		
ТСП Pt100 (W ₁₀₀ = 1,385) от -50 до +500 °C	-50,78	80	550	±0,5 (±2,75)
	0,00	100		
	+211,30	180		
	+497,06	280		
ТСН 100Н (W ₁₀₀ = 1,617) от -50 до +150 °C	-58,83	70	200	±0,5 (±1,00)
	+51,34	130		
	+151,67	200		
ТСН 500Н (W ₁₀₀ = 1,617) от -50 до +150 °C	-58,83	350	200	±0,5 (±1,00)
	+51,34	650		
	+151,67	1000		
ТСН 1000Н (W ₁₀₀ = 1,617) от -50 до +150 °C	-58,83	700	200	±0,5 (±1,00)
	+51,34	1300		
	+151,67	2000		

Результат поверки положительные, если:

- пределы допускаемой приведенной погрешности измерений термопреобразователями сопротивления, не более ±0,5 %.

- минимальное время измерения одного канала в режиме измерения температуры термопреобразователем сопротивления в трехпроводном режиме не более 750 мс.

7.3.7 Проверка входных сигналов термопреобразователей напряжения

Проверку входных сигналов термопреобразователей напряжения проводят для всех аналоговых входов измерения непрерывных сигналов контроллера в следующей последовательности.

Собирают измерительную схему согласно рисунку 6. Подают напряжение питания на контроллер. С помощью тестового проекта *ElsymaTest1_vxxx.project* CoDeSys задают требуемые по ходу проверок режимы измерения: тип датчика (термопара и ее тип), и диапазон измерения.

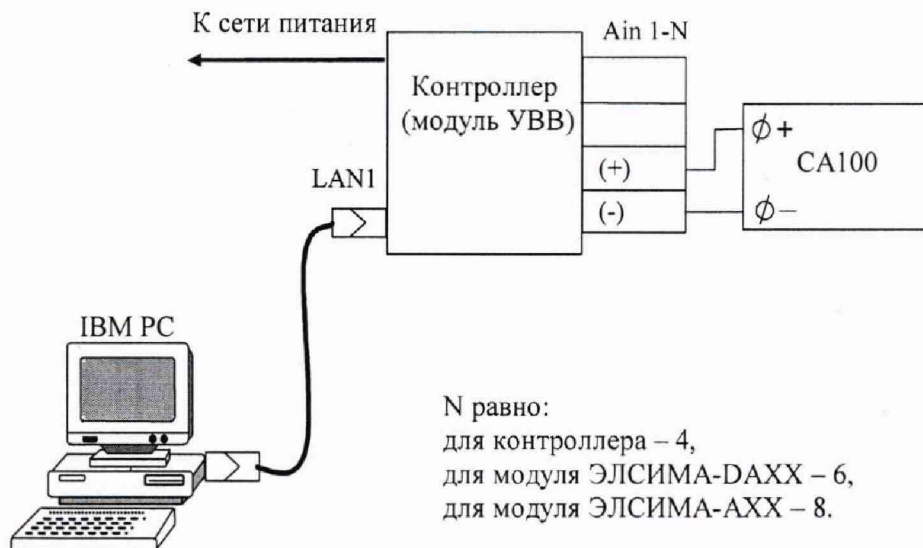


Рисунок 6 – Схема проверки погрешности преобразования сигналов термопреобразователей напряжения (термопары)

Для проверки погрешности преобразования устанавливают с помощью калибратора значение напряжения U , соответствующее проверяемой точке согласно таблице 4. В тестовом проекте CoDeSys проводят наблюдения измеренных значений в течение не менее 5 секунд.

За величину измеренного сигнала t_n принимают значения показаний с наибольшим отклонением от указанного значения T в таблице 4. Рассчитывают значения абсолютной погрешности измерений: $\Delta t = t_n - T$.

Таблица 4 – Термопары

Тип термопары	T, °C	U, мВ	Пределы допускаемой погрешности, Δt, °C
ТХА (К)	-250	-6,404	±6,9
	-100	-3,554	±5,175
	0	0,000	±3,45
	+300	12,209	±3,45
	+600	24,905	±3,45
	+900	37,326	±4,6
ТХК (L)	0	0,000	±2,4
	+200	14,560	±2,0
	+400	31,492	±1,6
	+600	49,108	±1,6
	+800	66,466	±1,6
ТХКн (E)	-250	-9,718	±6,25
	-100	-5,237	±5,0
	0	0	±3,75

Тип термопары	T, °C	U, мВ	Пределы допускаемой погрешности, Δt, °C
	+250	17,181	±2,5
	+500	37,005	±2,5
	+750	57,080	±2,5
	+1000	76,373	±2,5
ТПП10 (S)	0	0,000	±5,1
	+400	3,259	±5,1
	+800	7,345	±6,8
	+1300	13,159	±8,5
	+1700	17,947	±10,2
ТНН (N)	-250	-4,313	±8,75
	0	0	±6,25
	+250	7,597	±5,0
	+500	16,748	±3,75
	+750	26,491	±6,2
	+1000	36,256	±6,2
ТПР (B)	+250	0,291	±7,75
	+450	1,002	±5,425
	+900	3,957	±5,425
	+1350	8,397	±5,425
	+1800	13,591	±6,2
ТЖК (J)	-200	-7,890	±2,4
	0	0,000	±1,6
	+200	10,779	±1,6
	+400	21,848	±1,6
	+600	33,102	±1,6
ТВР (A-1)	0	0,000	±7,5
	+625	10,028	±7,5
	+1250	19,876	±7,5
	+1875	27,844	±7,5
	+2500	33,640	±7,5
ТПП13 (R)	0	0,000	±6,4
	+400	3,408	±4,8
	+800	7,950	±4,8
	+1200	13,228	±4,8
	+1600	18,849	±6,4

Проводят проверки значений абсолютной погрешности по 7.3.7 в точках, для всех датчиков, приведенных в таблице 4. Повторяют 7.3.7 для остальных аналоговых входов измерений непрерывных сигналов контроллера.

Результат поверки положительный, если:

- во всех проверяемых точках значение T, для соответствующего датчика, не превысило значения указанного в таблице 4;

- пределы допускаемой приведенной погрешности измерений термопар таблицы 4 не превышают;

- минимальное время измерения одного канала температуры в режиме измерения сигнала термопреобразователя напряжения не более 25 мс.

7.3.8 Проверка времени измерения

Проверку времени измерения входных сигналов постоянного тока или напряжения постоянного тока, температуры в режиме измерения сигнала термопреобразователя напряжения проводится для одного из входов измерений непрерывного сигнала контроллера в приведенной ниже последовательности.

Подготавливают контроллер и схему для определения погрешности измерений напряжения постоянного тока согласно 7.3.1.

Подключают выход калибратора к проверяемому входу контроллера. Прогревают калибратор в соответствии с его эксплуатационными документами.

Подают напряжение питания на контроллер и прогревают его в течение двух минут. В тестовом проекте `elsyma_mmm_voltage_vxxxx.projekt` (где `mmm` - тип модуля - `m01`, `a01`, `da01`, `da02`) выбирают проверяемый канал и устанавливают для него режим измерения напряжения (для остальных каналов - `Disable`).

Устанавливают для проверяемого канала параметр "Коэффициент фильтрации" равным 1.

Загружают проект в контроллер и запускают его. Устанавливают выходное напряжение калибратора равным нулю.

Устанавливают значение переменной `cmd` (в задаче пользователя `PLC_PRG`) равным 1.

Устанавливают выходное напряжение калибратора равным 10 В. Дожидаются, когда переменная `cmd` примет значение 0. Считывают измеренные значения из массива `VoltagePoints`.

Находят номер элемента массива, начиная с которого измеренное значение отличается от заданного на входе на величину, не более 25 мс.

Вычисляют время измерения по формуле (7)

$$T_m = i * T_t, \quad (7)$$

где T_m – время измерения;

i – найденный номер элемента массива;

T_t – время цикла тестовой задачи, равное 1 мс.

Проверку времени измерений в режиме ввода сигнала термосопротивления проводится в приведенной ниже последовательности.

Собирают измерительную схему проверки согласно рисунку 5. Подают напряжение питания на контроллер и прогревают его в течение 2 минут.

В тестовом проекте `elsyma_mmm_resistance_vxxxx.projekt` (где `mmm` - тип модуля - `m01`, `a01` или `da01`) выбирают проверяемый канал и устанавливают для него режим измерений термосопротивления ТСП 50П для всех каналов (для остальных каналов - `Disable`).

Устанавливают параметр "Коэффициент интегрирования" равным 1. Устанавливают параметр "Режим интегрирования" значением "Enable".

Загружают проект в контроллер и запускают его. Устанавливают на магазине сопротивление 40 Ом, что соответствует температуре минус 50 °С.

Устанавливают значение переменной `cmd` (в программе пользователя `CoDeSys`) равным 1.

Устанавливают на магазине сопротивление 140 Ом. Ждут, когда переменная `cmd` примет значение 0. Считывают измеренные значения из массива `ResistancePoints`.

Находят номер элемента массива, начиная с которого измеренное значение отличается от заданного (плюс 488,65 °С) на входе на величину, не более указанной в таблице 3. Вычислить время измерения по формуле (8)

$$T_m = i * T_t, \quad (8)$$

где T_m – время измерения;

i – найденный номер элемента массива;

T_t – время цикла тестовой задачи, равное 360 мс.

Результаты проверки положительные, если минимальное время измерения одного канала для входных сигналов постоянного тока или напряжения постоянного тока, температуры в режиме измерения сигнала термопреобразователя напряжения не более 25 мс. Минимальное время измерения одного канала в режиме измерения температуры термопреобразователем сопротивления в трехпроводном режиме не более 750 мс.

8 ОФОРМЛЕНИЕ РЕЗУЛЬТАТОВ ПОВЕРКИ

8.1 Результаты поверки оформляют протоколом произвольной формы.

8.2 При положительных результатах поверки ПЛК и модулей УВВ оформляют свидетельство о поверке с нанесением на него знака поверки и на корпус ПЛК и модуля УВВ.

8.3 При отрицательных результатах поверки ПЛК и модуля УВВ выписывается извещение о непригодности.