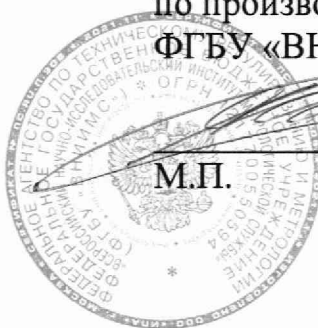


ФЕДЕРАЛЬНОЕ АГЕНТСТВО ПО ТЕХНИЧЕСКОМУ РЕГУЛИРОВАНИЮ
И МЕТРОЛОГИИ

Федеральное государственное бюджетное учреждение
«Всероссийский научно-исследовательский институт метрологической службы»

СОГЛАСОВАНО
Заместитель директора
по производственной метрологии
ФГБУ «ВНИИМС»



А.Е. Коломин

« 17 » 02 2023 г.

Государственная система обеспечения единства измерений

Датчики-измерители уровня РИС 121

Методика поверки

МП 208-010-2023

г. Москва
2023 г.

СОДЕРЖАНИЕ

1 Общие положения	3
2 Перечень операций поверки	3
3 Требования к условиям проведения поверки	3
4 Метрологические и технические требования к средствам поверки	3
5 Требования (условия) по обеспечению безопасности проведения поверки	4
6 Внешний осмотр средства измерений	4
7 Подготовка к поверке и опробование средства измерений	4
8 Проверка программного обеспечения средства измерений	4
9 Определение метрологических характеристик средства измерений и подтверждение соответствия СИ метрологическим требованиям	5
10 Оформление результатов поверки	6
Приложение А	8

1. Общие положения

1.1. Настоящая методика поверки распространяется датчики-измерители уровня РИС 121 (далее – датчики-измерители), изготавливаемые АО «Моринсис-Агат-КИП», г. Рязань, и устанавливает объём и методы их первичной и периодической поверок.

1.2. В результате поверки должны быть подтверждены метрологические требования, приведённые в описании типа.

1.3. Прослеживаемость датчиков-измерителей к государственному первичному эталону единицы длины – метра ГЭТ 2-2021 обеспечивается в соответствии с государственной поверочной схемой для средств измерений уровня жидкости и сыпучих материалов, утверждённой приказом Росстандарта от 30 декабря 2019 года № 3459.

1.4. При определении метрологических характеристик поверяемого средства измерений используются метод непосредственных сличений.

1.5. Настоящей методикой поверки не предусмотрена возможность проведения поверки отдельных измерительных каналов и (или) отдельных автономных блоков из состава средства измерений для меньшего числа измерительных величин или на меньшем числе поддиапазонов измерений.

2. Перечень операций поверки

При проведении поверки должны выполняться операции, указанные в таблице 1.

Т а б л и ц а 1 – Операции поверки

Наименование операции	Номер раздела (пункта) методики поверки	Проведение операции при:	
		первичной поверке	периодической поверке
1. Внешний осмотр средства измерений	6	да	да
2. Подготовка к поверке и опробование средства измерений	7	да	да
3. Проверка программного обеспечения средства измерений	8	да	да
4. Определение метрологических характеристик средства измерений и подтверждение соответствия СИ метрологическим требованиям	9	да	да
5. Оформление результатов	10	да	да

3. Требования к условиям проведения поверки

При проведении поверки должны быть соблюдены следующие условия:

- температура окружающей среды от 15 до 35 °С;
- относительная диэлектрическая проницаемость жидкости не менее 2.

4. Метрологические и технические требования к средствам поверки

4.1. При проведении поверки применяют средства измерений (далее – СИ) и вспомогательное оборудование, указанные в таблице 2.

Т а б л и ц а 2 – Средства измерений и вспомогательное оборудование

Пункт МП	Метрологические и технические требования к средствам поверки и оборудованию, необходимые для проведения поверки	Перечень рекомендуемых средств поверки
7, 9	СИ температуры, диапазон измерений температуры окружающего воздуха от 15 °С до 35 °С, ПГ ±1 °С	Измеритель влажности и температуры ИВТМ-7М, рег. № 71394-18
9.1	СИ длины (рулетка ГОСТ 7502, КТЗ) с диапазоном, соответствующим длине первичного преобразователя датчика-измерителя	Рулетка измерительная металлическая ТS30/2, рег. № 22003-07
9.2	СИ постоянного тока, диапазон измерений от 0 до 20 мА, ПГ ±10 мкА; СИ напряжения постоянного тока, диапазон измерений от 0 до 1 В, ПГ ±2 мВ; СИ электрической ёмкости, диапазон измерений от 190 до 2000 пФ, ПГ ±4 пФ	Мультиметр цифровой АКИП-2203/1, рег. № 77699-20 магазин ёмкости P5025, рег. № 5395-76
Примечание – Допускается использовать при поверке другие аттестованные эталоны единиц величин, средства измерений утверждённого типа, поверенные и удовлетворяющие метрологическим требованиям, указанным в таблице.		

5. Требования (условия) по обеспечению безопасности проведения поверки

При проведении поверки должны выполняться следующие требования безопасности:

- к проведению поверки допускаются лица, прошедшие инструктаж по технике безопасности рабочем месте и имеет группу по технике электробезопасности не ниже второй;
- соблюдать требования безопасности, указанные в технической документации на датчики-измерители, применяемые средства поверки и вспомогательное оборудование.

6. Внешний осмотр средства измерений

Результаты внешнего осмотра считаются положительными, если выполняются следующие требования:

- соответствие комплектности эксплуатационной документации;
- отсутствие механических повреждений, препятствующих проведению поверки;
- наличие заводских номеров и маркировки.

7. Подготовка к поверке и опробование средства измерений

- 7.1. Проконтролировать условия проведения поверки на соответствие разделу 3.
- 7.2. Подготовить СИ в соответствии с руководством по эксплуатации.
- 7.3. Опробование допускается совместить с определением метрологических характеристик.

8. Проверка программного обеспечения средства измерений

Вывести на вторичный преобразователь номер версии программного обеспечения (далее – ПО) в соответствии с руководством по эксплуатации.

Результаты поверки по данному пункту считаются положительными, если идентификационные данные ПО соответствуют таблице 3.

Т а б л и ц а 3 – Идентификационные данные ПО

Идентификационные данные (признаки)	Значение
Идентификационное наименование ПО	RIS121IZM
Номер версии (идентификационный номер) ПО	не ниже 1.00

9. Определение метрологических характеристик средства измерений и подтверждение соответствия СИ метрологическим требованиям

Допускается проводить поверку непосредственным изменением уровня жидкости или имитационным методом

9.1. Определение приведённой погрешности от диапазона измерений уровня

Приведённая погрешность определяется путём сравнения значения уровня жидкости, измеренного датчиком-измерителем, с уровнем, измеренным средством измерений длины.

СИ длины зафиксировать на стенде, пример которого приведён в Приложении А. Нулевые отметки датчика-измерителя и СИ длины допускается не совмещать, при этом необходимо использовать поправку на смещение нуля. Погрешность определять не менее, чем в четырёх точках, равномерно распределённых по диапазону датчика-измерителя.

Приведённую погрешность измерений уровня γ , %, рассчитать по формуле

$$\gamma = \frac{L_i - L_0}{L_{\text{диап}}} \cdot 100, \quad (1)$$

где L_0 – значение уровня по СИ длины (эталону), мм;
 L_i – значение уровня по датчику-измерителю, мм;
 $L_{\text{диап}}$ – диапазон измерений датчика-измерителя, мм.

Результаты поверки по данному пункту считаются положительными, если значения приведённой погрешности от диапазона измерений уровня, определённые в каждой точке контроля, не превышают пределов, указанных в таблице 4.

Т а б л и ц а 4 – Метрологические характеристики

Наименование характеристики	Значение
Пределы допускаемой приведённой погрешности от диапазона измерений уровня, %:	
- для исполнений ПП-264 и ПП-266	$\pm 1,0$
- для остальных исполнений	$\pm 1,5$

9.2. Определение приведённой погрешности от диапазона измерений уровня имитационным методом

При проведении поверки по п. 9.1 дальнейшие операции допускается не проводить.

Определение погрешности проводят в точках 0 %, 20 %, 40 %, 60 %, 100 % диапазона измерений.

Подключают датчик-измеритель в соответствии с рисунком 2.

К разъёму ХРЗ ПП подсоединяют магазин имитационных емкостей.

Калибруют ПП в диапазоне от 200 до 2000 пФ с помощью магазина имитационных емкостей. Выставляют 0 %, 20 %, 40 %, 60 %, 100 % диапазона измерений и фиксируют значения выходных сигналов с разъёмов Х5, Х6 ВП.

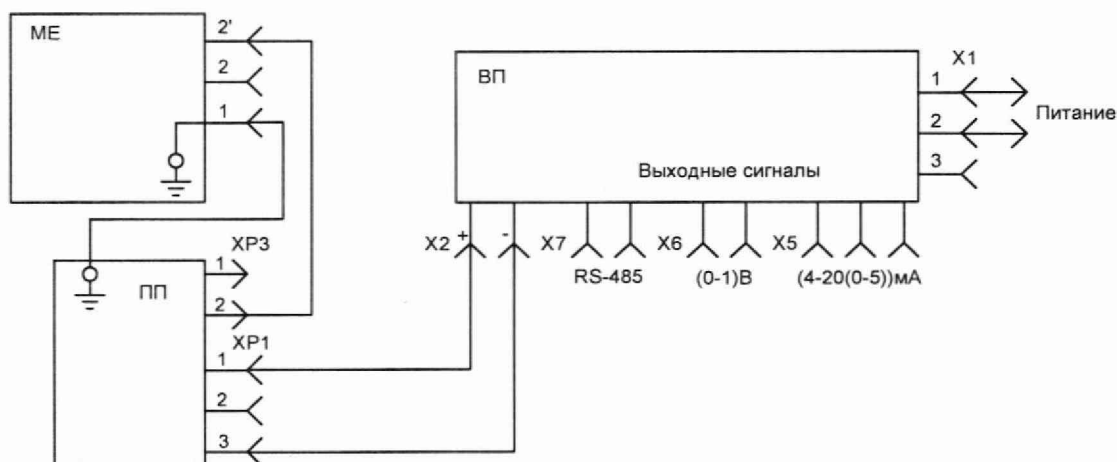
Приведённую погрешность от диапазона измерений уровня γ , %, определяют по формуле

$$\gamma = \frac{X_i - X_0}{X_{\text{диап}}} \cdot 100, \quad (2)$$

где X_i – измеренное значение выходного сигнала датчика-измерителя при фиксированных значениях имитационных емкостей;

X_0 – расчётное значение выходного сигнала согласно таблице 5;

$X_{\text{диап}}$ – диапазон выходного сигнала согласно таблице 5.



МЕ – магазин емкостей; ПП – первичный преобразователь; ВП – вторичный преобразователь.

Рисунок 2

Таблица 5

Ёмкость, пФ	Расчётные значения выходного сигнала				
	по индикатору, %	по напряжению (0 – 1) В	по току (4 – 20) мА	по току (0 – 5) мА	RS-485, %
200	0	0,0	4,0	0,0	0
560	20	0,2	7,2	1,0	20
920	40	0,4	10,4	2,0	40
1280	60	0,6	13,6	3,0	60
2000	100	1,0	20,0	5,0	100

Результаты поверки по данному пункту считаются положительными, если значения приведённой погрешности от диапазона измерений уровня, определённые в каждой точке контроля, не превышают пределов, указанных в таблице 4.

10. Оформление результатов поверки

10.1. Результаты поверки оформляют протоколом произвольной формы.

10.2. Сведения о результатах поверки передаются в Федеральный информационный фонд по обеспечению единства измерений.

10.3. При положительном результате поверки по заявлению заказчика оформляют свидетельство о поверке в соответствии с действующими нормативными документами. Знак поверки на СИ не наносится.

10.4. При проведении поверки имитационным методом в сведениях о результатах поверки СИ в разделе «дополнительные сведения» указать «поверка имитационным методом».

10.5. При отрицательных результатах поверки СИ к эксплуатации не допускают и оформляют извещение о непригодности в соответствии с действующими нормативными документами.

Разработали:

Начальник отдела 208 ФГБУ «ВНИИМС»

Ведущий инженер ФГБУ «ВНИИМС»



Б.А. Иполитов



А.А. Сулин

Приложение А
(справочное)
Стенд для проведения измерений

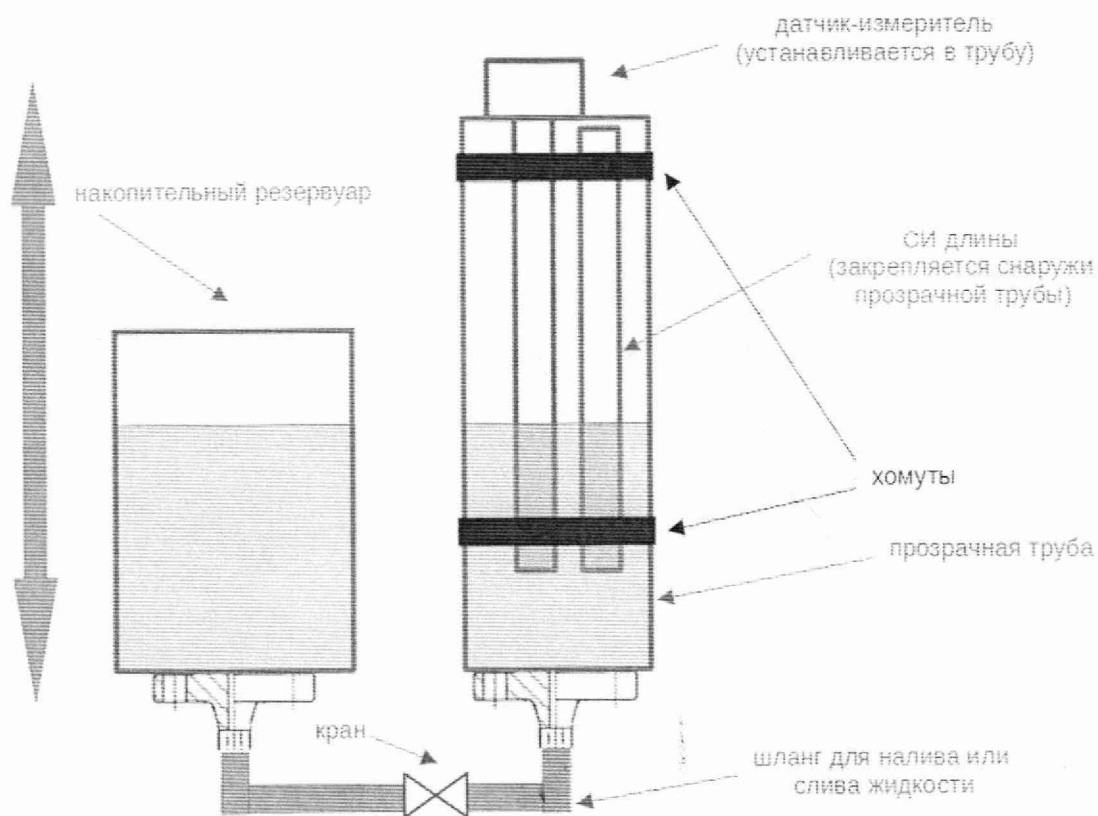


Рисунок А.1 – Стенд для проведения измерений