

ИСТОЧНИК ТОКА И НАПРЯЖЕНИЯ ЭТАЛОННЫЙ
ИТНЭ-01В

РУКОВОДСТВО ПО ЭКСПЛУАТАЦИИ
ЦЕКВ.411181.002РЭ

2015 г.

ОГЛАВЛЕНИЕ

	ВВЕДЕНИЕ.....	3
	1 НОРМАТИВНЫЕ ССЫЛКИ	3
	2 СОКРАЩЕНИЯ.....	3
	3 ТРЕБОВАНИЯ БЕЗОПАСНОСТИ.....	4
	4 ОПИСАНИЕ ИТНЭ-01В.....	6
	4.1 Назначение.....	6
	4.3 Основные технические характеристики	8
	5 УСТРОЙСТВО И РАБОТА.....	13
	5.1 Конструктивное исполнение.....	13
	5.2 Устройство и работа	18
	6 ПОРЯДОК УСТАНОВКИ И ПОДГОТОВКА К РАБОТЕ	20
	6.1 Меры безопасности при подготовке к эксплуатации	20
	6.2 Распаковывание и повторное упаковывание	20
	6.3 Порядок установки.....	20
	6.4 Подготовка к работе.....	21
	6.5 Расположение органов подключения, управления и индикации	21
	7 ПОРЯДОК РАБОТЫ.....	22
	7.1 Работа с ИТНЭ-01В.....	22
	7.2 Специальные режимы.....	22
	7.3 Пользовательский интерфейс	27
	7.4 Поверка приборов в режиме калибратора	28
	7.5 Работа в режиме автоматизированной поверки	30
	7.6 Опции и параметры.....	34
	7.7 Калибровка.....	34
	8 УКАЗАНИЯ ПО ПОВЕРКЕ	39
	8.1 Общие сведения.....	39
	8.2 Операции и средства поверки.....	39
	8.3 Условия поверки	40
	8.4 Требования к квалификации поверителей.....	40
	8.5 Требования безопасности при поверке	40
	8.6 Подготовка к поверке	41
	8.7 Внешний осмотр.....	41
	8.8 Опробование	41
	8.9 Проверка электрического сопротивления и прочности изоляции	43
	8.10 Определение метрологических характеристик	43
	8.11 Проверка работы интерфейса	51
	8.12 Оформление результатов поверки.....	51
	9 ТЕХНИЧЕСКОЕ ОБСЛУЖИВАНИЕ	52
	10 ХРАНЕНИЕ	55
	11 ТРАНСПОРТИРОВАНИЕ	55
	12 МАРКИРОВАНИЕ И ПЛОМБИРОВАНИЕ.....	56
	ПРИЛОЖЕНИЕ А Перечень средств измерения, применяемых при поверке.....	57
	ПРИЛОЖЕНИЕ Б Перечень средств измерений, применяемых при испытаниях	58

Перв. примен.

Справ. №

Подпись и дата

Изн. № дубл.

Взам. инв. №

Подпись и дата

Изн. № побл.

Лист

ЦЕКВ.411181.002РЭ

2

Изм	Лист	№ докум	Подпись	Дата
-----	------	---------	---------	------

Перв. примен.

Справ. №

Подпись и дата

Инв. № дубл.

Взам. инв. №

Подпись и дата

Инв. № подл.

ВВЕДЕНИЕ

Руководство по эксплуатации предназначено для изучения устройства и принципа действия источника тока и напряжения эталонного ИТНЭ-01В (далее ИТНЭ-01В) с целью обеспечения правильной эксплуатации и полного использования его технических возможностей.

1 НОРМАТИВНЫЕ ССЫЛКИ

В настоящем руководстве по эксплуатации использованы ссылки на следующие нормативные документы:

ГОСТ 8.497-83 «ГСОЕИ. Амперметры, вольтметры, ваттметры, варметры. Методика поверки».

ГОСТ 12.2.091-2012 «Безопасность электрического оборудования для измерения, управления и лабораторного применения. Часть 1. Общие требования».

ГОСТ 12.1.038–82 «Электробезопасность. Предельно допустимые значения напряжений прикосновения и токов».

ГОСТ 12.2.007.0–75 «Изделия электротехнические. Общие требования безопасности»

ГОСТ 26.003-80 Система интерфейса для измерительных устройств с байт-последовательным, бит-параллельным обменом информацией. Требования к совместимости

ГОСТ 22261-94 «Средства измерений электрических и магнитных величин. Общие технические условия».

ГОСТ 15150-69 Машины, приборы и другие технические изделия. Исполнения для различных климатических районов. Категории, условия эксплуатации, хранения и транспортирования в части воздействия климатических факторов внешней среды.

ГОСТ 26104-89 Средства измерений электронные. Технические требования в части безопасности. Методы испытаний

ГОСТ Р 51350-99 «Безопасность электрических контрольно-измерительных приборов и лабораторного оборудования. Часть 1. Общие требования».

ГОСТ РВ 20.39.304-98.

ГОСТ РВ 20.39.309-98,

МИ 2009-89 ГСОЕИ. Измерители коэффициента мощности (фазометры). Методика поверки

2 СОКРАЩЕНИЯ

В последующем тексте приняты следующие сокращения:

АВП – автоматический выбор пределов воспроизведения

АРУ – автоматическая регулировка усиления;


ВЧ – высокочастотный;

Изм	Лист	№ докум	Подпись	Дата

ЦЕКВ.411181.003РЭ

Лист

3

Перв. примен.	<p>ИКН – источник калиброванных напряжений; ИКТ – источник калиброванных токов; НЧ – низкочастотный; ОЗУ – оперативное запоминающее устройство; ПЗУ – постоянное запоминающее устройство; ОУ – операционный усилитель; ppm – одна миллионная часть; СКЗ – среднеквадратичное значение; ТКС – температурный коэффициент сопротивления; U, I, P – значения установленной на выходе величины напряжения, силы тока, мощности; Un, In, Pn – верхние пределы воспроизводимых напряжений, силы тока, мощности; Uo – опорное напряжение; Kг – коэффициент гармоник; In – ток нагрузки; Kф – коэффициент мощности; МПН – масштабный преобразователь напряжения; МПТ – масштабный преобразователь тока.</p>				
Справ. №					
Подпись и дата	<p>3 ТРЕБОВАНИЯ БЕЗОПАСНОСТИ</p> <p>Данный раздел содержит информацию и предостережения, которые должны соблюдаться пользователем с целью обеспечения безопасной эксплуатации и поддержания изделия в безопасном состоянии.</p>				
Име. № дубл.	<p>3.1 Общие положения техники безопасности оператора</p> <p>3.1.1 По требованиям безопасности ИТНЭ-01В удовлетворяет требованиям ГОСТ РВ 20.39.309–98, ГОСТ 12.1.038–82. ИЦЭП-01В относится к классу I по способу защиты человека от поражения электрическим током и обеспечивает безопасность обслуживающего персонала в соответствии с ГОСТ 12.2.007.0–75 и ГОСТ Р 51350-99, а также соответствует требованиям ГОСТ 12.2.091-2012 и ГОСТ 22261.</p>				
Взам. инв. №	<p>3.1.2 Символы, нанесенные на оборудование:</p> <p> - клемма защитного заземления на задней панели прибора.</p>				
Подпись и дата	<p>3.1.3 Питание ИТНЭ-01В осуществляется от сети переменного тока напряжением (220±22)В.</p> <p>3.1.4 К работе с ИТНЭ-01В и его обслуживанию допускаются лица, прошедшие инструктаж по технике безопасности при работе с радиоизмерительными приборами, аттестованные для работы с напряжением до 1000 В и ознакомившиеся с настоящим руководством по эксплуатации.</p>				
Име. № подл.	<p style="text-align: center;">ЦЕКВ.411181.002РЭ</p>				<p style="text-align: center;">Лист 4</p>
Изм	Лист	№ докум	Подпись	Дата	

Перв. примен.

Справ. №

Подпись и дата

Изн. № дубл.

Взам. инв. №

Подпись и дата

Изн. № подл.

3.1.5 Во избежание риска возникновения пожара необходимо использовать только штатные плавкие предохранители, которые идентичны по типу, номинальному напряжению и номинальному току.

3.1.6 Следует использовать штатный шнур питания из состава изделия.

3.2 Меры безопасности при подготовке ИТНЭ-01В к эксплуатации

**ВНИМАНИЕ! ЗАПРЕЩАЕТСЯ ЭКСПЛУАТАЦИЯ ИТНЭ-01В БЕЗ ЕГО
ЗАЗЕМЛЕНИЯ**

3.2.1 Заземление корпуса обеспечивается через трёхполюсную сетевую вилку или зажим заземления "I" на задней панели. При использовании зажима заземления он должен присоединяться к заземляющей шине первым, а отсоединяться последним.

Помните! При отсутствии заземления на корпусе ИТНЭ-01В может быть опасное для жизни напряжение.

3.2.2 ИТНЭ-01В является источником опасного напряжения 1000 В. Отключение выходного напряжения от выходных гнезд обеспечивается снятием с фиксатора кнопки "ПУСК" путем повторного нажатия на нее.

3.2.3 Источниками опасного напряжения 220 В 50 Гц, являются сетевые цепи:

- первичная обмотка сетевого трансформатора;
- выводы сетевых предохранителей;
- сетевые разъемы и фильтр;
- тумблер включения приборного блока;

В приборном блоке источником опасного напряжения являются усилители 250 В и 1000 В, их источники питания, обмотки сетевого трансформатора, источник питания усилителя 100 А, а также плата управления, генерации и измерения.

При снятии верхней крышки приборного блока блокирующими контактами отключается питание этих цепей от сети.

3.3 Первая помощь при поражении электрическим током

3.3.1 **Незамедлительно выключить подачу высокого напряжения** и заземлить цепь. Освободить пострадавшего от проводника с током. **Позвать на помощь!** Вызвать неотложную помощь. Требовать медицинского вмешательства.

3.3.2 **Оказать помощь пострадавшему.** Если пострадавший не дышит, сделать непрямой массаж сердца или искусственное дыхание «рот в рот», если помогающий регулярно проходит инструктаж по технике безопасности.

Лист

ЦЕКВ.411181.002РЭ

5

Изм Лист № докум Подпись Дата

Перв. примен.	<h2 style="text-align: center;">4 ОПИСАНИЕ ИТНЭ-01В</h2> <h3>4.1 Назначение</h3> <p>4.1.1 ИТНЭ-01В является многофункциональным источником калиброванных тока, напряжения, мощности, угла сдвига фаз между током и напряжением, обеспечивающий высокоточное воспроизведение напряжения и силы постоянного и переменного тока в широком диапазоне значений частот. Он также является автоматизированным средством поверки широкого класса электроизмерительных приборов, включая амперметры, вольтметры, измерители мощности (ваттметры, варметры), измерители коэффициента мощности (фазометры) и другие.</p> <p>ИТНЭ-01В может найти применение в качестве образцового средства метрологического обеспечения как самостоятельный прибор, а так же в автоматизированных системах. Одно из основных назначений ИТНЭ-01В – поверка аналоговых и цифровых измерительных приборов, а также их градуировка и калибровка.</p> <p>4.1.2 В ИТНЭ-01В автоматизированы основные процессы проведения поверки, включая измерения, обработку сигнала и вывод информации о результатах поверки. Подключение поверяемого прибора, выбор предела измерения (воспроизведения), подвод и совмещение указателя прибора с поверяемой отметкой (установка поверяемой точки для цифровых приборов) производится вручную.</p> <p>Результат поверки (приведенная погрешность прибора в точках поверки и ее знак) выводится на дисплей ИТНЭ-01В, может быть экспортирован в программное обеспечение на внешнем компьютере или распечатан на принтере в заданной пользователем форме протокола поверки.</p> <p>ИТНЭ-01В обеспечивает поверку аналоговых приборов с любым количеством числовых отметок на шкале до 150 включительно.</p> <p>4.1.3 ИТНЭ-01В рассчитан на автономное использование и работу в составе автоматических систем с интерфейсом RS-232 и USB. В ИТНЭ-01В реализован программный интерфейс для связи с ПК и сопряжения с пользовательским ПО.</p> <p>4.1.4 Диапазоны верхних пределов воспроизводимых ИТНЭ-01В тока и напряжения:</p> <ul style="list-style-type: none"> • по постоянному току от 0,1 мА до 50 А; • по переменному току от 1,0 мА до 50 А; • по напряжению постоянного тока от 1,0 мВ до 1000 В. • по напряжению переменного тока от 1,0 мВ до 750 В. 				
	Справ. №				
Подпись и дата					
Ине. № дубл.					
Взам. инв. №					
Подпись и дата					
Ине. № побл.					
Изм	Лист	№ докум	Подпись	Дата	ЦЕКВ.411181.002РЭ
					Лист 6

Перв. примен.	<p>4.1.5 Диапазон частот воспроизводимого ИТНЭ-01В переменного тока и напряжения — от 20 Гц до 20 кГц.</p> <p>4.1.5 Верхние пределы воспроизведения ИТНЭ-01В напряжений и токов выбираются из ряда следующих числовых значений или из их десятичных кратных значений: 1,0; 1,2; 1,5; 2,0; 2,5; 3,0; 4,0; 5,0; 6,0; 7,5; 8,0, что соответствует любым пределам, традиционно используемым в отечественных и импортных электроизмерительных приборах.</p> <p>4.1.6 ИТНЭ-01В в части климатических воздействий соответствует требованиям группы 1.1 исполнения УХЛ ГОСТ РВ 20.39.304 со следующими значениями воздействующих факторов:</p> <ul style="list-style-type: none"> - повышенная температура среды: рабочая 25 °С, предельная 50 °С; - пониженная температура среды: рабочая 15 °С, предельная минус 50 °С; - изменение температуры среды: от минус 50 до 50 °С; - повышенная относительная влажность воздуха при температуре 30 °С до 95 %; - пониженное атмосферное давление: рабочее 6×10^4 Па (450 мм рт. ст.), предельное $2,3 \times 10^4$ Па (170 мм рт. ст.). <p>4.1.7 ИТНЭ-01В в части механических воздействий соответствует требованиям группы 1.3 ГОСТ РВ 20.39.304 (без предъявления требований работы на ходу) со следующими значениями воздействующих факторов:</p> <ul style="list-style-type: none"> - механические удары многократного действия с пиковым ударным ускорением 150 м/с² (15g) и длительностью действия ударного ускорения от 5 до 10 мс; - синусоидальная вибрация с амплитудой ускорения 19,6 м/с² (2g) в диапазоне частот от 1 до 500 Гц. 				
	Справ. №				
Подпись и дата					
Изн. № дубл.					
Взам. инв. №					
Подпись и дата					
Изн. № побл.					
Изм	Лист	№ докум	Подпись	Дата	<p style="text-align: center;">ЦЕКВ.411181.002РЭ</p> <p style="text-align: right;">Лист 7</p>

Перв. примен.

Справ. №

Подпись и дата

Име. № дубл.

Взам. инв. №

Подпись и дата

Име. № побл.

4.2 Состав ИТНЭ-01В

4.2.1 Состав ИТНЭ-01В соответствует таблице 4.1.

Таблица 4.1

Наименование	Обозначение	Количество, шт.	Примечание
1	2	3	4
Источник тока и напряжения эталонный ИТНЭ-01В	ЦЕКВ.411181.002	1	
Руководство по эксплуатации	ЦЕКВ.411181.002РЭ	1	
Формуляр	ЦЕКВ.411181.002ФО	1	
Прикладная программа		1	Компакт-диск
Комплект ЗИП в составе:			
- кабель коаксиальный 100А (с зажимом)	ЗМ00.71751075.10.26.00.000	1	
- кабель коаксиальный 5А	ЗМ00.71751075.20.37.00.000	1	
- кабель измерительный (красный)		2	
- кабель измерительный (черный)		2	
- зажимы «Крокодил» (красный)		3	
- зажимы «Крокодил» (черный)		3	
- наконечник кабельный медный		4	
- кабель USB		1	
- кабель RS232		1	
- шнур заземления		1	
- шнур сетевой РС-186		1	
- вставка плавкая ВП2Б-1В 10А 250В		2	
Кейс герметичный ударопрочный		1	

4.3 Основные технические характеристики

4.3.1 Диапазон воспроизведения напряжений постоянного тока, В от $1 \cdot 10^{-4}$ до $1 \cdot 10^3$

4.3.2 Пределы допускаемого значения основной приведенной погрешности воспроизведения напряжений постоянного тока, (\pm %):

на пределах: от 1 до 10 мВ 0,04;

на пределах: от 12 до 100 мВ 0,03;

на пределах: от 0,12 до 0,8 В 0,02;

на пределах: от 1 до 1000 В 0,01.

4.3.3 Диапазон воспроизведения силы постоянного тока, А от $1 \cdot 10^{-5}$ до $1 \cdot 10^2$.

4.3.4 Пределы допускаемого значения основной приведенной погрешности воспроизведения силы постоянного тока, (\pm %):

на пределах: от 0,1 до 8 мА 0,02;

на пределах: от 10 мА до 1 А 0,01;

на пределах: от 1,2 до 5 А 0,02;

Лист

ЦЕКВ.411181.002РЭ

8

Изм Лист № докум Подпись Дата

Перв. примен.

на пределах: от 6 до 25 А

0,03;

на пределах: от 30 до 50 А

0,05.

4.3.5 Диапазон воспроизведения эффективных значений напряжений переменного тока, В от $1 \cdot 10^{-4}$ до $7,5 \cdot 10^2$.

4.3.6 Пределы допускаемого значения основной приведенной погрешности воспроизведения эффективных значений напряжений переменного тока, (\pm %) приведены в табл. 4.2.

Таблица 4.2

Диапазоны верхних пределов	Пределы основной приведенной погрешности, \pm %		
	Диапазон частот, Гц		
	от 20 до 2500	от 2500 до 10000	от 10000 до 20000
1,0 – 8,0 мВ	0,05	0,1	0,15
10 – 80 мВ	0,05	0,05	0,1
0,1 – 0,8 В	0,03	0,04	0,05
1,0 – 750 В	0,02	0,03	0,04

4.3.7 Диапазон воспроизведения эффективных значений силы переменного тока, А от $1 \cdot 10^{-4}$ до $0,5 \cdot 10^2$.

4.3.8 Пределы допускаемого значения основной приведенной погрешности воспроизведения силы переменного тока приведены в табл. 4.3:

Таблица 4.3

Диапазоны верхних пределов	Пределы основной приведенной погрешности, \pm %		
	Диапазон частот, Гц		
	от 20 до 2500	от 2500 до 10000	от 10000 до 20000
1,0 – 8 мА	0,04	0,06	0,1
10 – 80 мА	0,02	0,03	0,05
100 – 800 мА	0,02	0,03	0,04
1,0 – 5 А	0,03	0,04	0,05
6 – 10 А	0,05	0,1	0,1
12 – 25 А	0,1	0,2	0,2
15 – 50 А	0,1	0,2	-

Примечание

1 Приведенные погрешности, указанные в п.п. 4.3.2 – 4.3.8 нормируются в диапазоне от 10 до 100 % установленного верхнего предела воспроизводимых напряжений и токов.

2 ИТНЭ-01В может обеспечивать диапазон воспроизведения эффективных значений силы переменного тока до 100 А, с нормированием погрешности при наличии в организациях Заказчика средств метрологического обеспечения.

Справа. №

Подпись и дата

Изн. № дубл.

Взам. инв. №

Подпись и дата

Изн. № подл.

Лист

ЦЕКВ.411181.002РЭ

9

Изм Лист № докум Подпись Дата

Перв. примен.

4.3.8 Диапазон воспроизведения фиктивной электрической мощности на постоянном токе, ВА от $1 \cdot 10^{-2}$ до $0,5 \cdot 10^5$.

4.3.9 Пределы допускаемого значения основной приведенной погрешности воспроизведения фиктивной электрической мощности на постоянном токе (\pm %):

на пределах:

по току от 10 мА до 10 А

по напряжению от 1 до 1000 В 0,03;

на пределах:

по току от 12 А до 50 А

по напряжению от 1 до 1000 В 0,06.

4.3.10 Диапазон воспроизведения фиктивной электрической мощности на переменном токе, ВА от $1 \cdot 10^{-2}$ до $37,5 \cdot 10^3$.

4.3.11 Пределы допускаемого значения основной приведенной погрешности воспроизведения фиктивной электрической мощности на переменном токе при фазовом сдвиге между током и напряжением равном нулю, (\pm %) приведены в табл. 4.4:

Таблица 4.4

Диапазоны верхних пределов	Пределы основной приведенной погрешности, \pm %		
	Диапазон частот, Гц		
	от 20 до 2500	от 2500 до 10000	от 10000 до 20000
1,0 – 750 В 10 мА – 5 А	0,04	0,05	0,08
1,0 – 750 В 6 – 50 А	0,12	0,23	-

4.3.12 Диапазон воспроизведения угла сдвига фаз между напряжением и током с дискретностью 0,01 градус, угловой градус от 0 до 360.

4.3.13 Пределы допускаемого значения основной погрешности установки сдвига фаз между напряжением и током в диапазоне частот от 20 Гц до 10 кГц в пределах от 0 до 360 угловых градусов приведены в табл. 4.5:

Таблица 4.5

Диапазоны верхних пределов	Пределы основной погрешности установки сдвига фаз, \pm град.		
	Диапазон частот, Гц		
	от 20 до 2500	от 2500 до 10000	от 10000 до 20000
1,0 – 750 В 10 мА – 5 А	0,3	0,5	1,0
1,0 – 750 В 6 – 50 А	0,5	1,0	-

Подпись и дата

Име. № дубл.

Взам. инв. №

Подпись и дата

Име. № подл.

Лист

ЦЕКВ.411181.002РЭ

10

Изм Лист № докум Подпись Дата

Перв. примен.

4.3.14 Предел допускаемого значения дополнительной погрешности воспроизведения напряжения, силы тока, электрической (фиктивной) мощности и угла сдвига фаз между напряжением и током, обусловленной изменением температуры на каждые 10 °С в рабочем диапазоне температур, не более предела основной погрешности.

4.3.15 Верхние пределы воспроизводимых ИТНЭ-01В токов и напряжений соответствуют значениям вида:

$$U(I) = A \cdot 10^n \text{ вольт (ампер),}$$

где n – целое число,

A — одно из значений: 1; 1,2; 1,5; 2; 2,5; 3; 4; 5; 6; 7,5; 8.

4.3.16 ИТНЭ-01В обеспечивает установку частоты переменного тока с дискретностью, Гц:

в диапазоне: от 20 до 1000 Гц включительно	0,01;
в диапазоне: свыше 1000 Гц	0,1.

4.3.17 Относительная погрешность установленного значения частоты, % ±0,01.

4.3.18 Коэффициент нелинейных искажений воспроизводимых напряжения и силы переменного тока, % не более 1.

4.3.19 Время установления выходного напряжения или тока, с, не более 15.

4.3.20 Время установления рабочего режима, ч, не более 0,5.

4.3.21 Время непрерывной работы, ч, не менее 8.

4.3.22 ИТНЭ-01В обеспечивает прием управляющих команд и передачу результатов поверки и диагностической информации по интерфейсам RS-232 и USB.

4.3.23 Полная мощность, потребляемая от сети переменного тока, ВА не более: 1300

4.3.24 Габаритные размеры ИТНЭ-01В приведены в табл. 4.6.

Таблица 4.6

Наименование составной части средства измерений	Длина×ширина×высота, мм, не более	
	без упаковки	в укладочном ящике
Блок приборный	460×495×310	625×632×359

4.3.25 Масса ИТНЭ-01В приведена в табл. 4.7.

Таблица 4.7

Наименование составной части источника тока и напряжения эталонного	Масса, кг, не более	
	без упаковки	в укладочном ящике
Блок приборный	22	35

Подпись и дата

Име. № дубл.

Взам. инв. №

Подпись и дата

Име. № побл.

Изм	Лист	№ докум	Подпись	Дата
-----	------	---------	---------	------

ЦЕКВ.411181.002РЭ

Лист

11

Перв. примен.

Справ. №

Подпись и дата

Име. № дубл.

Взам. инв. №

Подпись и дата

Име. № побл.

4.3.26 ИТНЭ-01В обеспечивает изменение установленного значения напряжения или тока с дискретностью не хуже единицы младшего разряда в диапазоне от 0 до 105 % выбранного предела.

4.3.27 Кратковременная нестабильность напряжений и токов ИТНЭ-01В не более 0,005 % за 2 мин.

4.3.28 Предельные нагрузочные характеристики ИТНЭ-01В приведены в табл. 4.8.

4.3.29 Дополнительная приведенная погрешность воспроизведения фиктивной мощности в зависимости от сдвига фаз составляет:

$$\gamma_{P(\varphi)} = \text{SIN}(\Delta\varphi) * \text{SIN}(\varphi) \cdot 100\% \quad (1.1)$$

где $\Delta\varphi$ - погрешность воспроизведения угла сдвига фаз (см. п.1.1.9),

φ - угол сдвига фазы тока относительно фазы напряжения.

При сдвиге фаз, отличном от нуля, к указанному в таблице 4.4 значению предела допускаемой приведенной основной погрешности воспроизведения мощности необходимо добавить дополнительную приведенную погрешность, определенную по формуле 1.1.

Таблица 4.8.

Диапазоны верхних пределов воспроизводимых напряжения, тока	Максимальный ток нагрузки, мА;	Выходное сопротивление, Ом	Максимальное напряжение на нагрузке, В
1,0 мВ – 0,8 В	-	0,2	-
1,0 – 100 В	100	-	-
120 – 250 В	30	-	-
300 – 1000 В	10	-	-
0,1 – 150 мА	-	-	5,0
0,2 – 12 А	-	-	2,0
15 – 50 А	-	-	1,0

4.3.30 ИТНЭ-01В обеспечивает работу с последовательными интерфейсами RS-232 и USB.

При работе с интерфейсом RS-232 ИТНЭ-01В обеспечивает:

- скорость приема и передачи — 115200 бод (бит/с);
- данные — 8 бит;
- бит «четность» - отсутствует;
- сигнал «стоп» - 1 бит;
- уровень сигналов не менее 5 В на нагрузке не менее 3 кОм.

4.3.31 Конструкция ИТНЭ-01В исключает возможность несанкционированного влияния на встроенное ПО и измерительную информацию.

Лист

ЦЕКВ.411181.002РЭ

12

Изм Лист № докум Подпись Дата

Пере. примен.

Справ. №

5 УСТРОЙСТВО И РАБОТА

5.1 Конструктивное исполнение

5.1.1 Описание конструкции

Калибратор сконструирован на базе корпуса типа БНК-2. Корпус состоит из боковых стенок, крышки, панели вентиляторов, лицевой и задней панелей. Внутри корпуса расположен сетевой трансформатор и сетевого блока, который обеспечивает включение и отключение всего калибратора и источника питания для усилителя 100 А.



Рисунок 5.1 Передняя панель ИТНЭ-01В.

1 – передняя панель; 2 – Индикатор (графический дисплей с сенсорной панелью); 3 – кнопка «СЕТЬ»; 4 – кнопка «СТОП – ПУСК»; 5 – клемма «Экран»; 6,8 – выходные клеммы постоянного и переменного тока до 5А; 7,9 - выходные клеммы постоянного и переменного напряжения до 800 мВ; 10,11,12,13 – четырех проводная группа контактов постоянного и переменного напряжения от 1 до 1000В; 14 - контакты шины 100 А постоянного и переменного тока.

На передней панели приборов выходные контакты разбиты на две группы:

- выходные контакты напряжения;
- выходные контакты тока.

Выходные контакты напряжения также разбиты на две группы. Сверху расположена четырехпроводная группа контактов постоянного и переменного напряжения. Верхние клеммы подсоединены к генерирующему каналу, а нижние - к измерительному. Подключение поверяемых приборов по четырехпроводной схеме необходимо для малых напряжений и приборов с малым входным сопротивлением. Когда в таком подключении нет необходимости одноименные клеммы напряжения замыкаются специальным реле и подключение поверяемых приборов происходит по двухпроводной схеме. На пределах свыше 250 В возможна работа только по двухпроводной схеме. Переключение двух и четырехпроводной схемы происходит на

Подпись и дата

Име. № дубл.

Взам. инв. №

Подпись и дата

Име. № подл.

Изм	Лист	№ докум	Подпись	Дата
-----	------	---------	---------	------

ЦЕКВ.411181.002РЭ

Лист

13

Пере. примен.	сенсорном экране из окна «Опции пользователя». Внизу расположены выходные каналы напряжения до 800 мВ.				
	Выходные контакты тока также разбиты на две группы. Сверху расположены выходные контакты канала тока 6 – 100 А. Внизу расположены выходные клеммы канала тока на пределах до 5 А.				
Справ. №	Для выдачи напряжений на пределах менее 1 В используется канал тока и шунт 0.2 Ом в качестве преобразователя ток/напряжение (шунт встроен в ИТНЭ-01В). Поверяемый вольтметр подключается к зажимам этой меры, и через меру пропускается выдаваемый ИТНЭ-01В ток. В этом режиме соответствие выдаваемого напряжения заданному гарантируется только в том случае, если сопротивление вольтметра достаточно велико (не менее 4 кОм). Если оно меньше, пользователь сам должен внести необходимые поправки в показания прибора. Методика расчета поправок приведена ниже.				
	Кабели для подключения приборов разных типов описаны в п.0.				
Все клеммы и зажимы на передней панели промаркированы:					
Высокопотенциальные - "Hi" или "+";					
Низкопотенциальные - "Lo" или "-".					
Внизу слева находится контакт для подключения внешних экранов.					
Справа в верхней части находится экран сенсорный, который служит для отображения информации и управления работой прибора. Под экраном находятся две кнопки «СЕТЬ» и «ПУСК-СТОП».					
Подпись и дата	Кнопка «ПУСК» является аварийной кнопкой и служит для быстрого снятия выдаваемых напряжения и тока с выходных клемм. Включать и отключать кнопку «ПУСК» при наличии напряжения или тока на выходных клеммах не допускается. Эта кнопка не влияет на выдачу тока на пределах 6 - 50 А.				
Име. № дубл.	Подробнее о работе с этой кнопкой см.п.7.2 .				
Взам. инв. №					
Подпись и дата					
Име. № побл.					
					Лист
ЦЕКВ.411181.002РЭ					14
Изм	Лист	№ докум	Подпись	Дата	

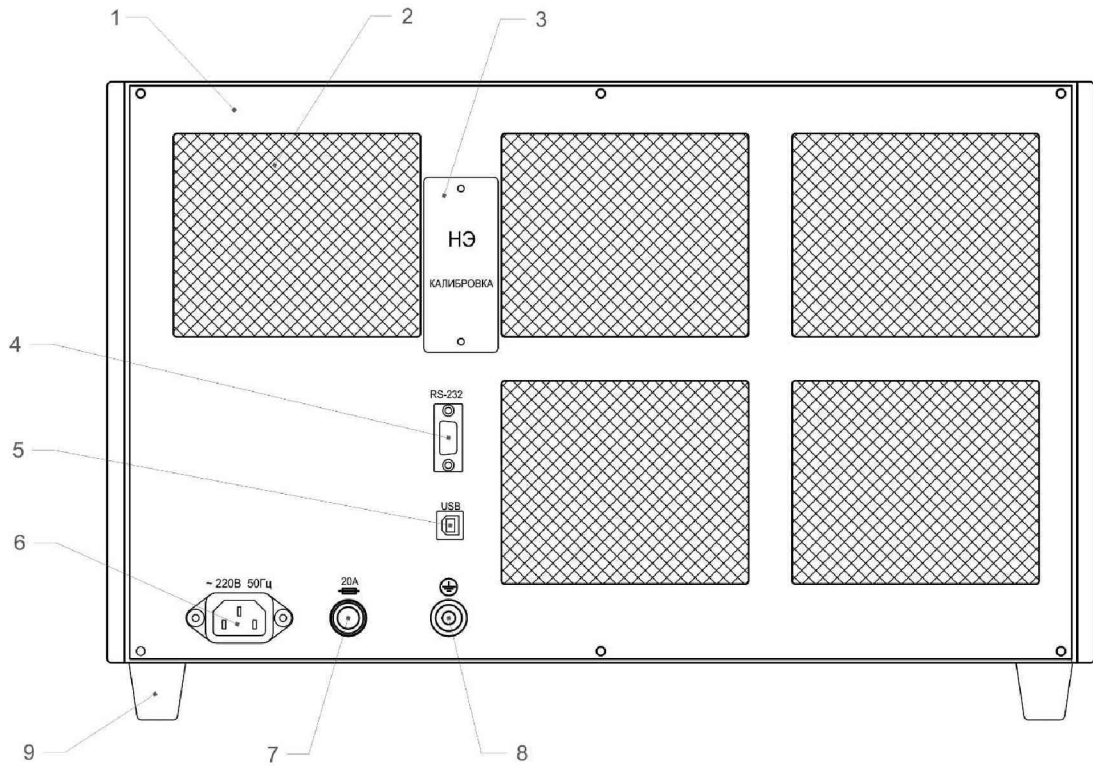


Рисунок 5.2 Задняя панель ИТНЭ-01В.

1 - задняя панель; 2 – вентиляционные решетки; 3 – крышка «НЭ, калибровка»; 4 - разъем RS232; 5 – разъем USB; 6 – евровилка для подключения напряжения сети; 7 – гнездо предохранителя; 8 – клемма заземления, соединенная с корпусом прибора; 9 – ножки ИТНЭ-01В.

Разъемы RS232 и USB служат для подключения ИТНЭ-01В к компьютеру для взаимодействия с прилагаемым программным обеспечением. Под крышкой «НЭ, калибровка» расположены клеммы для подключения эталона напряжения и кнопка доступа к калибровкам. Если эта кнопка во время включения ИТНЭ-01В была нажата, то пользователь получает доступ к полному списку калибровок (подробнее об этой кнопке см. п.7.7). Вентиляционные решетки на задней панели служат для выхода нагретого воздуха. Группа вентиляторов для охлаждения радиоэлементов, расположенных на печатных платах размещается на дне корпуса.

Пере. примен.	<p>5.1.2 Для подключения поверяемых приборов и воспроизведения сигналов с требуемой точностью к ИТНЭ-01В прилагаются соединительные кабели разных типов.</p> <p>Коаксиальный кабель 100 А обладает минимальной индуктивностью и позволяет передавать большой ток высокой частоты (до 20 кГц). На обоих концах кабеля имеются клеммы для подключения к коаксиальным зажимам или соединения с поставляемыми в комплекте с кабелем проводниками на 30 А и 50 А. Две плоскости каждой клеммы изолированы друг от друга и служат для проведения тока в прямом и обратном направлении соответственно. Плоскости промаркированы знаками "+" и "-" для указания, какие из плоскостей на разных концах кабеля соединены друг с другом.</p> <p>Проводники на 30 А и 50 А предназначены для использования на постоянном и переменном токах низкой частоты. Проводники отличаются друг от друга длиной и размером клемм. Для удобства проводники промаркированы разными цветами (красным и черным).</p> <p>Коаксиальный кабель для токов до 5 А рекомендуется использовать при воспроизведении переменного тока высокой (5 кГц и выше) частоты. Это позволит снизить паразитные индуктивные нагрузки на токовый усилитель, уменьшить наводки и повысить точность работы ИТНЭ-01В. Короткие выводы кабеля необходимо подключить к приборному блоку, длинные выводы подключить к поверяемому прибору. После подключения пластиковое кольцо, насаженное на длинные выводы, рекомендуется сдвинуть как можно ближе к клеммам, чтобы максимально сблизить выводы кабеля. Для указания, какие выводы кабеля соединены между собою, использована маркировка разъемов красным и черным цветом.</p> <p>Электрическая емкость коаксиального кабеля около 500 пФ. Это означает, что его не следует использовать при подключении приборов с большим внутренним сопротивлением при выдаче тока высокой частоты, поскольку ИТНЭ-01В может не обеспечивать требуемую точность из-за шунтирующего эффекта емкости кабеля. Максимально допустимая величина внутреннего сопротивления прибора обратно пропорциональна частоте тока, и составляет, соответственно, 0.5 Ом на частоте 20 кГц, 4 Ом, на частоте 2.5 кГц и 200 Ом на частоте 50 Гц.</p> <p>Для подключения приборов с сопротивлением более этой величины (и, соответственно, для малых токов) вместо коаксиального кабеля следует использовать кабели измерительные из комплекта поставки.</p> <p>Кабели измерительные и зажимы "крокодил" могут быть использованы для подключения приборов к каналу напряжения, а также для небольших токов.</p>						
	Справ. №						
Подпись и дата							
	Име. № дубл.						
Взам. инв. №							
	Подпись и дата						
Име. № побл.							
	Изм	Лист	№ докум	Подпись	Дата	ЦЕКВ.411181.002РЭ	Лист
							17

Перв. примен.

Справ. №

5.2 Устройство и работа

5.2.1 Структурная схема ИТНЭ-01В приведена на рисунке 5.4.

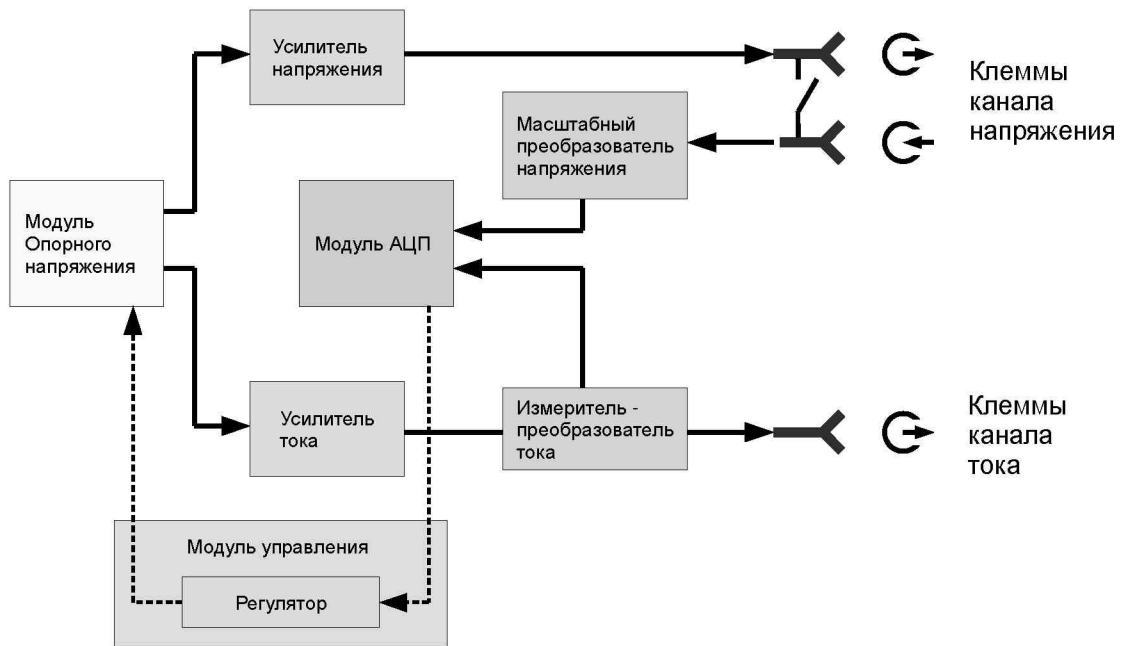


Рисунок 5.4 Структурная схема ИТНЭ-01В.

ИТНЭ-01В включает в себя два **канала**, воспроизводящие заданные значения напряжения и тока соответственно, постоянного или переменного. Частота переменного тока в обоих каналах одинакова. В каждом канале может быть включен определенный **верхний предел воспроизведения** (далее **предел**) - режим работы канала, обеспечивающий выдачу сигнала с амплитудой в заданном диапазоне. Каждый предел характеризуется своей абсолютной погрешностью сигнала, которую имеет ИТНЭ-01В при работе на данном пределе.

5.2.2 Каждый канал включает в себя **генерирующий** и **измерительный каналы**. Измерительный канал измеряет сигнал, выдаваемый генерирующим каналом, после чего алгоритм регуляции и защиты (далее **регулятор**) корректирует управляющий сигнал таким образом, чтобы выдаваемый сигнал соответствовал заданному.

Регулятор обеспечивает соответствие заданным значениям таких параметров, как средняя величина сигнала на постоянном токе, или действующее (среднеквадратичное) значение сигнала, фазовый сдвиг и смещение нуля (должно быть всегда нулевым) на переменном. Кроме того, он анализирует соответствие выдаваемого сигнала измеренному за несколько последних циклов регуляции с целью распознать перегрузку или иную аварийную ситуацию, и выключает генерирующий канал, если такая ситуация имеет место. Такой подход обеспечивает высокую стабильность сигнала при изменении внешних условий (например, нагрузки), а также позволяет делать прецизионными и калибруемыми только измерительные каналы. Время, за которое регулятор устанавливает параметры сигнала в пределы допуска после изменения заданных параметров пользователем составляет 2 – 10 сек. Физическое разделение генерирующих и

Лист

ЦЕКВ.411181.002РЭ

18

Изм Лист № докум Подпись Дата

Пере. примен.	<p>измерительных каналов также позволяет осуществлять поверку методом сличения, причем, в качестве образцового прибора может выступать, как внутренний измеритель ИТНЭ-01В, так и внешний прибор.</p> <p>5.2.3 Основными элементами генерирующих каналов являются усилители напряжения и тока. Опорный сигнал на вход усилителей подается с <i>модуля опорного напряжения</i>, который может выдавать опорные сигналы для двух каналов с заданными амплитудами, частотой, смещениями нуля и фазовым сдвигом между ними. Сигнал переменного тока создается методом прямого цифрового синтеза: Программа, выполняющаяся на сигнальном процессоре, непрерывно генерирует 2 математически правильные синусоиды заданной частоты и с заданным сдвигом фаз с помощью двух ЦАП.</p> <p>5.2.4 В измерительных каналах измеряемый сигнал проходит через масштабные преобразователи с линейными характеристиками, после которых сигнал поступает на <i>модуль АЦП</i>. Сигнал постоянного тока в модуле АЦП измеряется с помощью Σ-Δ-АЦП. Для измерения сигнала переменного тока используются быстродействующие АЦП и сигнальный процессор, с помощью которого вычисляются среднее и среднеквадратичное значение сигнала, а также фазовый сдвиг между каналами.</p> <p>Параметры масштабных преобразователей в измерительных каналах измеряются и сохраняются в памяти базового блока в процессе <i>калибровки</i> ИТНЭ-01В. Измеряемыми параметрами являются коэффициент линейного преобразования, смещение нуля, амплитудно-частотная и фазо-частотная характеристики каждого преобразователя. После калибровки полученные значения (<i>калибровочные константы</i>) используются программным обеспечением ИТНЭ-01В для пересчета полученных из АЦП значений в параметры выдаваемых ИТНЭ-01В сигналов.</p> <p>5.2.5 Измерительный канал напряжения полностью отделен от генерирующего, имеет отдельные входные клеммы в базовом блоке и большое входное сопротивление. Это позволяет подключить измерительный канал к клеммам прибора отдельными проводами и измерять (а значит, и выдерживать с требуемой точностью) напряжение непосредственно на клеммах поверяемого прибора вне зависимости от перепадов напряжения на проводах и контактах в цепях, соединяющих прибор с генерирующим каналом (режим работы по <i>4-проводной схеме</i>). Такой способ подключения необходим для малых напряжений и поверяемых приборов с низким входным сопротивлением.</p> <p>Когда в таком подключении нет необходимости (например, для высоких напряжений), специальным реле одноименные клеммы генерирующего и измерительного каналов могут быть соединены между собой. В этом случае поверяемый прибор подключается только к генерирующему каналу (работа по <i>2-проводной схеме</i>), и регулятор поддерживает заданное</p>					
Справ. №						
Подпись и дата						
Име. № дубл.						
Взам. инв. №						
Подпись и дата						
Име. № побл.						
Изм	Лист	№ докум	Подпись	Дата	<p>ЦЕКВ.411181.002РЭ</p>	<p>Лист 19</p>

Перв. примен.	<p>6.4 Подготовка к работе</p> <p>6.4.1 Разместить ИТНЭ-01В на рабочем месте, обеспечив безопасность работ и удобство, предохранив его от прямых солнечных лучей.</p> <p>6.4.2 Подключение прибора производить через сетевой кабель, который входит в комплект поставки.</p> <p>6.4.3 ВНИМАНИЕ! Во избежание поражения электрическим током необходимо подключаться к трёхвыводной сетевой розетке 220 В (с заземлённым выводом). В случае необходимости использования сетевого питания без заземления (двухпроводная сеть) требуется до подключения кабеля питания соединить зажим защитного заземления, находящийся на задней панели омметра, с заземляющим проводом.</p> <p>6.4.4 При проведении работ применять измерительные кабели, входящие в комплект поставки.</p> <p>6.4.5 Дата ввода прибора в эксплуатацию должна быть занесена в формуляр.</p> <p>6.4.6 Включить прибор выключателем сетевого питания и прогреть его не менее 20 мин.</p>					
	Справ. №	<p>6.5 Расположение органов подключения, управления и индикации</p> <p>6.5.1 На передней панели ИТНЭ-01В расположены следующие элементы:</p> <ul style="list-style-type: none"> - индикатор (графический дисплей с сенсорной панелью); - кнопка «Пуск/Стоп», включает и выключает выдачу сигнала на клеммах каналов напряжения и тока базового блока; <p>Эта кнопка не влияет на выдачу тока на пределах 6 - 50 А.</p> <ul style="list-style-type: none"> - выходные клеммы канала напряжения на пределах от 1 В до 1000 В; - входные клеммы измерительного канала напряжения. Служат для подключения приборов по 4-проводной схеме на пределах от 1 В до 1000 В; - клеммы канала тока на пределах до 5 А; - клеммы канала тока на пределах 6 - 50 А; - клемма заземления, соединена с корпусом приборного блока; - клемма подключения экранов соединительных кабелей канала напряжения может быть соединена с низкопотенциальной клеммой измерительного канала напряжения или с корпусом приборного блока; - выходные клеммы канала напряжения на пределах до 1 В. 				
Подпись и дата		Име. № дубл.	Взам. инв. №	<p>6.5.2 На задней панели базового блока расположены следующие элементы:</p> <ul style="list-style-type: none"> - клеммы подключения эталона напряжения (при калибровке ИОН) или термопары (при калибровках переменного тока). Слева направо: высокопотенциальная клемма, низкопотенциальная клемма и клемма экрана соединительного кабеля; - разъемы RS232 и USB, служат для подключения ИТНЭ-01В к компьютеру для 		
	Подпись и дата			Име. № покл.	<p>ЦЕКВ.411181.002РЭ</p>	
Изм		Лист	№ докум		Подпись	Дата

Пере. примен.	<p>взаимодействия с прилагаемым программным обеспечением;</p> <ul style="list-style-type: none"> - кнопка доступа к калибровкам ИТНЭ-01В (закрыта крышкой и опломбирована). Если эта кнопка была нажата во время включения базового блока, могут быть выполнены любые калибровки ИТНЭ-01В. В противном случае могут быть выполнены только калибровки, доступные конечному пользователю; - клемма заземления, соединена с корпусом приборного блока; - гнездо предохранителя. <p>Подключение поверяемого прибора</p> <p>Подключите поверяемый прибор.</p> <p>Выберите режим работы ИТНЭ-01В.</p> <p>Выберите необходимый предел напряжения и (или) тока.</p> <p>Нажмите кнопку «Пуск».</p> <p>Выберите номинальную величину сигнала напряжения и (или) тока.</p> <p>Отключение поверяемого прибора</p> <p>Номинальную величину сигнала установите равной нулю.</p> <p>Установите нулевой предел.</p> <p>Выключите кнопку «Пуск».</p> <p>Отключите поверяемый прибор</p>					
Справ. №	<p>7 ПОРЯДОК РАБОТЫ</p> <p>7.1 Работа с ИТНЭ-01В</p> <p>7.1.1 Программное обеспечение ИТНЭ-01В организовано таким образом, что при наличии широкого диапазона воспроизводимых параметров на постоянном и переменном токах, с учетом сложности процедур при проверке различных приборов, управление прибором является простым и доступным.</p> <p>ИТНЭ-01В может быть использован не только для проверки приборов, где должны быть учтены характеристики приборов (верхние и нижние пределы измерения, число отметок по шкале прибора и др.), но также и воспроизведение любых (произвольных) значений токов, напряжений, мощностей в рамках заданных диапазонов.</p> <p>7.2 Специальные режимы</p> <p>7.2.1 Специальные режимы для выполнения автоматизированной поверки.</p> <p>На схемах, приведенных ниже, показаны различные варианты подключения к ИТНЭ-01В поверяемых стрелочных и цифровых амперметров и вольтметров.</p> <p>Выходы (выходные клеммы) ИТНЭ-01В, к которым подключается поверяемый прибор, а также кабели, используемые для подключения, определяются пределами выдаваемых сигналов, на которых будет производиться поверка прибора. Имеющиеся выходы каналов тока и</p>					
Подпись и дата						
Ине. № дубл.						
Взам. инв. №						
Подпись и дата						
Ине. № побл.						
Изм	Лист	№ докум	Подпись	Дата	<p>ЦЕКВ.411181.002РЭ</p>	<p>Лист 22</p>

напряжения, а также соединительные кабели описаны в п.5.1.2.

На приведенных схемах подключения пунктирными (штриховыми) линиями показано подключение приборов в случае поверки приборов на пределах до 0.8 В и свыше 5 А. Подключение поверяемого прибора выполняется кабелями, входящими в комплект поставки..

При подключении цифровых приборов, питаемых от электросети, необходимо поверяемый прибор заземлить. Клеммы заземления можно не соединять, если поверяемый прибор заземляется на 3-проводную электросеть через шнур питания, и розетки питания поверяемого прибора и ИТНЭ-01В имеют общую цепь заземления.

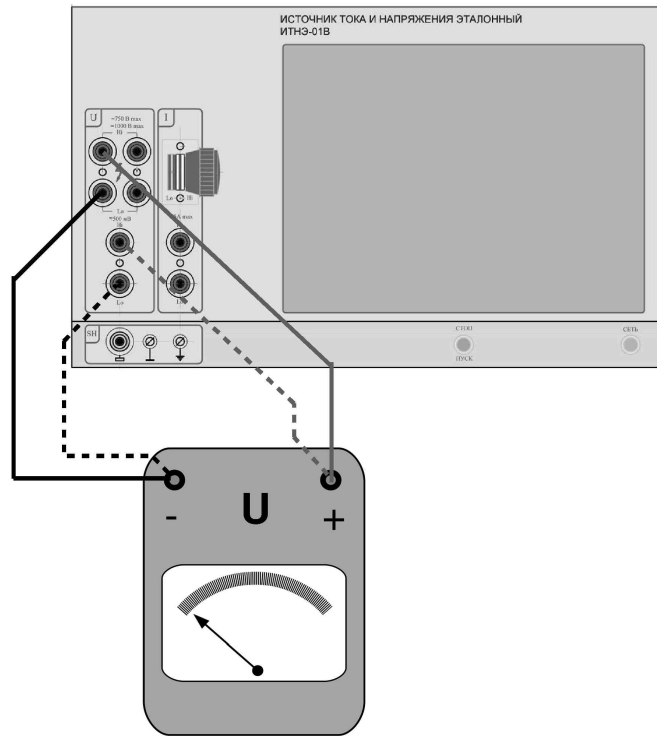


Рисунок 7.1. Подключение стрелочного вольтметра по двухпроводной схеме.

Перв. примен.	Справ. №
---------------	----------

Име. № подл.	Подпись и дата	Име. № дубл.	Взам. инв. №	Име. № инв.	Подпись и дата
--------------	----------------	--------------	--------------	-------------	----------------

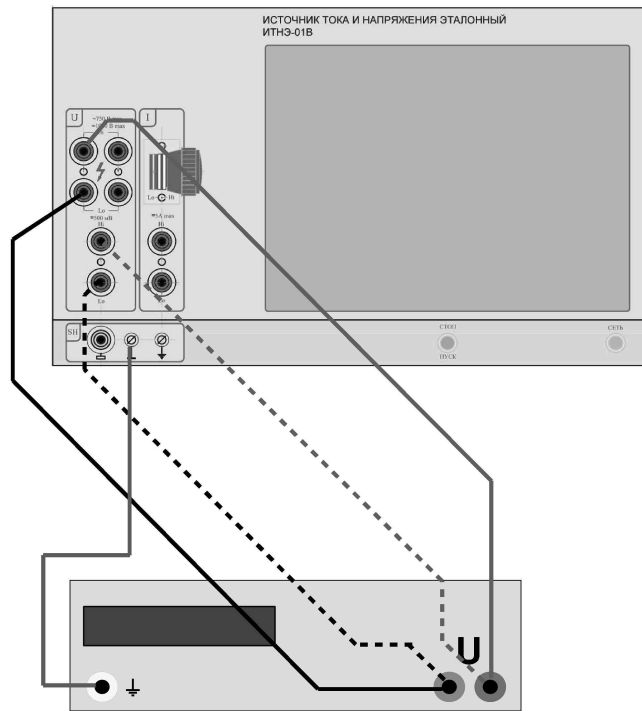


Рисунок 7.2. Подключение цифрового вольтметра по двухпроводной схеме.

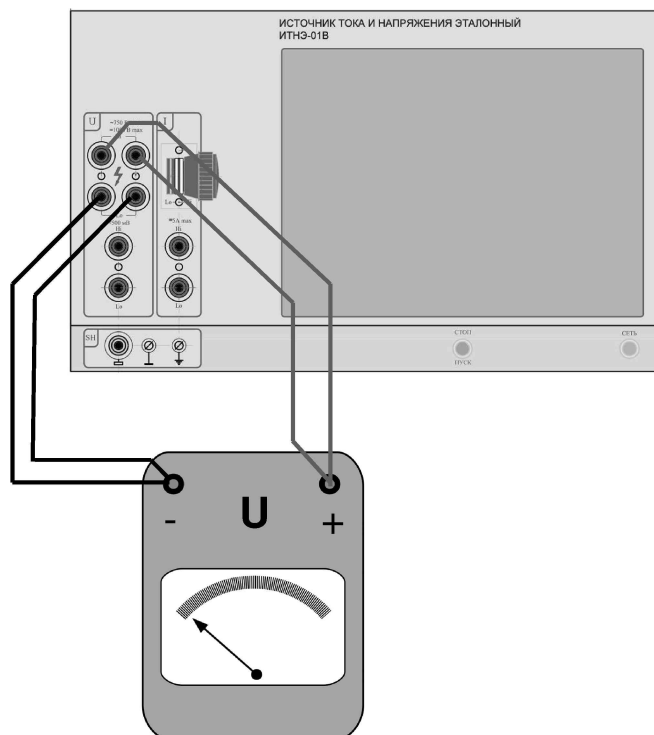


Рисунок 7.3 Подключение вольтметра по четырех проводной схеме.

Изм	Лист	№ докум	Подпись	Дата
-----	------	---------	---------	------

ЦЕКВ.411181.002РЭ

Лист

24

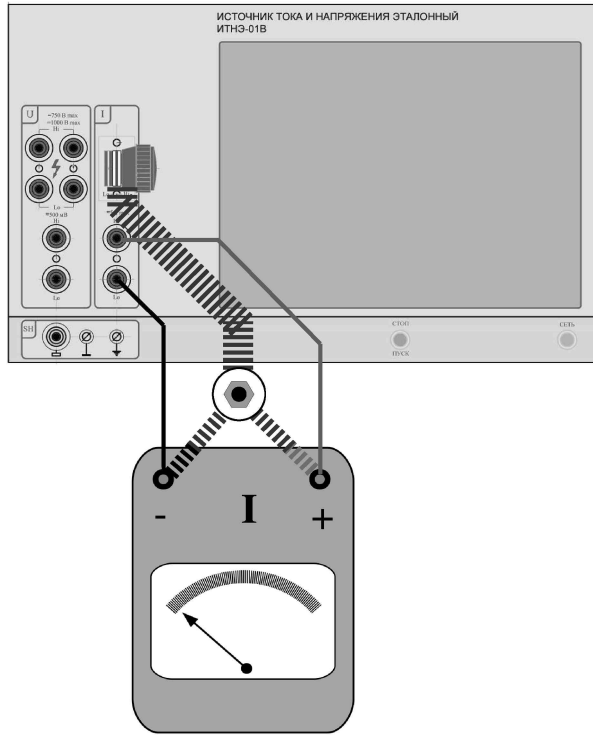


Рисунок 7.4 Подключение стрелочного амперметра.

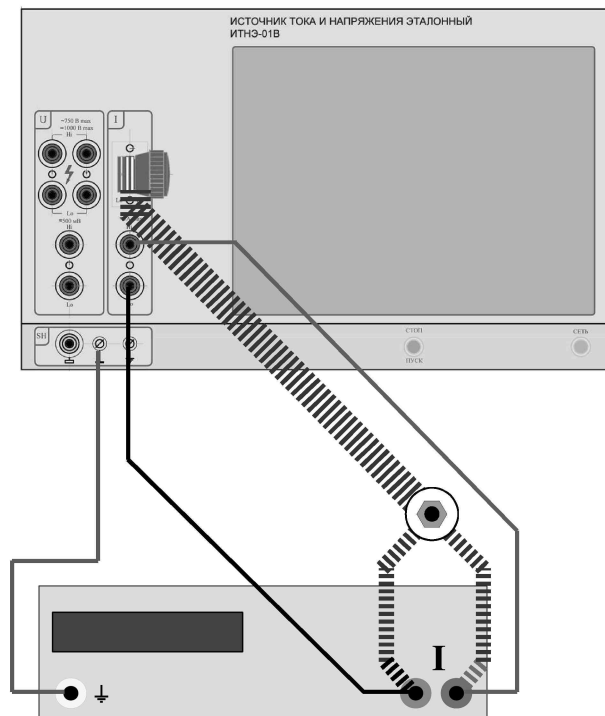


Рисунок 7.5 Подключение цифрового амперметра.

При подключении измерителей мощности и коэффициента мощности (фазометров) к низкопотенциальным выводам ИТНЭ-01В необходимо подключать те клеммы поверяемого прибора, которые соединены между собою внутри прибора. При этом, если поверяемый прибор питается от электросети, может быть необходимо отключить низкопотенциальную клемму измерительного входа канала напряжения от корпуса ИТНЭ-01В.

Перв. примен.

Справа. №

Для подключения измерителя коэффициента мощности (фазометра), не имеющего токового входа (оба входа являются входами напряжения) необходимо использовать безреактивный шунт в качестве преобразователя ток-напряжение. Шунт подключается к каналу тока ИТНЭ-01В.

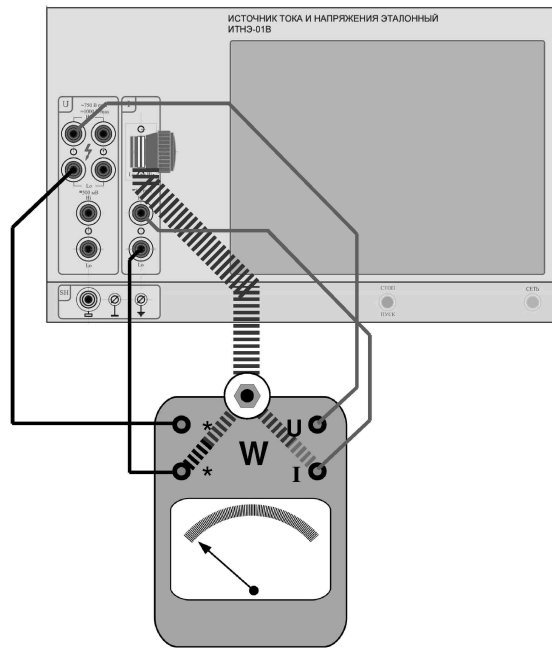


Рисунок 7.6 Подключение стрелочного измерителя мощности и измерителей коэффициента мощности (фазометра), имеющих один токовый выход.

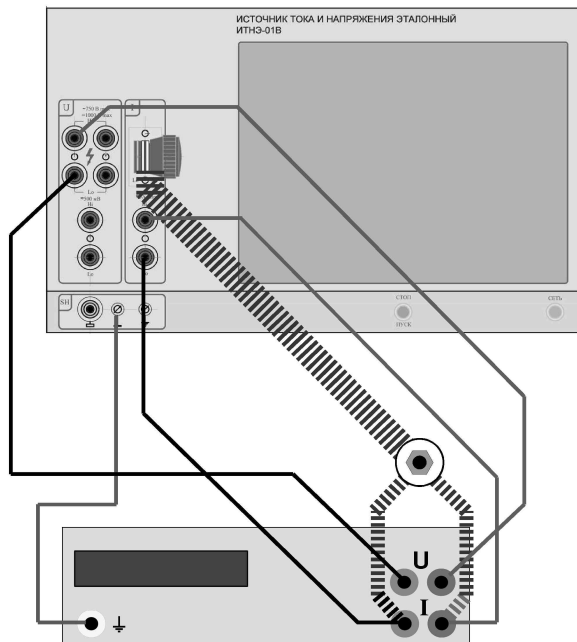


Рисунок 7.7 Подключение цифрового измерителя мощности и измерителей коэффициента мощности (фазометра), имеющих один токовый выход.

Кнопка "Пуск".

Ине. № подл.

Подпись и дата

Взам. инв. №

Ине. № дубл.

Подпись и дата

Изм	Лист	№ докум	Подпись	Дата
-----	------	---------	---------	------

ЦЕКВ.411181.002РЭ

Лист

26

Перв. примен.

Справ. №

Подпись и дата

Изн. № дубл.

Взам. инв. №

Подпись и дата

Изн. № подл.

Кнопка "Пуск" служит для быстрого снятия сигнала с клемм ИТНЭ-01В. Это может потребоваться, например, в аварийной ситуации. Для выдачи сигналов на клеммы приборного блока необходимо, чтобы кнопка "Пуск" была зафиксирована в нажатом состоянии. Если кнопка "Пуск" не нажата, выходные клеммы канала напряжения будут отключены от усилителя, а выходные клеммы канала тока для пределов до 5 А будут закорочены внутри приборного блока. На выходные клеммы канала тока для пределов свыше 5 А сигнал выдается вне зависимости от положения кнопки "Пуск".

ВНИМАНИЕ!. *Наличие небольшого, не опасного для жизни и для подключенных приборов, сигнала (много меньшего, чем заданная номинальная величина) на выходных клеммах канала напряжения и канала тока до 5 А при не нажатой кнопке "Пуск" не является неисправностью.*

Особенности работы ИТНЭ-01В при выдаче напряжения на пределах менее 1 В.

На пределах менее 1 В выдаваемое напряжение создается пропусканием тока заданной величины через прецизионный резистор номиналом около 0.2 Ом. Таким образом, в генерации напряжения используется канал тока, а не канал напряжения ИТНЭ-01В. Это делает невозможным использование этих пределов при поверке измерителей мощности и фазометров, поскольку канал тока уже задействован для выдачи напряжения. Для поверки таких приборов необходимо использовать пределы 1 В и выше.

Также на пределах менее 1 В невозможно подключение поверяемого прибора по 4-проводной схеме, измеритель напряжения ИТНЭ-01В не задействован на этих пределах.

Кроме того, на пределах менее 1 В ИТНЭ-01В имеет отличное от нуля выходное сопротивление, равное 0.2 Ом. Это означает, что при поверке приборов, имеющих входное сопротивление менее 2 кОм ИТНЭ-01В будет выдавать заниженное напряжение. Для вычисления фактического напряжения на клеммах прибора необходимо вносить поправку к заданной номинальной величине. Поправка вычисляется по формуле:

$$\Delta U = \frac{U}{1 + 5 * R}$$

где R – входное сопротивление поверяемого прибора в Омах.

Точность, с которой необходимо знать сопротивление поверяемого прибора, определяется формулой:

$$\epsilon_R \leq 0.025 * R \%$$

где: ϵ_R – искомая точность в процентах, R – входное сопротивление поверяемого прибора в Ом.

7.3 Пользовательский интерфейс

Главное окно интерфейса

Изм	Лист	№ докум	Подпись	Дата
-----	------	---------	---------	------

ЦЕКВ.411181.002РЭ

Лист

27

Перв. примен.	<p>В главном окне интерфейса ИТНЭ-01В отображается меню, в котором можно выбрать режим работы, а именно:</p> <ul style="list-style-type: none"> • Режим калибратора; • Режим автоматизированной поверки приборов; • Режим поверки и калибровки ИТНЭ-01В; • Выгрузка протоколов поверки на внешний компьютер; • Редактирование пользовательских настроек. <p>Работа в режимах калибратора тока, напряжения, мощности и коэффициента мощности (фазового сдвига)</p> <p>Окно интерфейса режима калибратора</p> <p>В окне отображаются и могут быть изменены все параметры текущего состояния ИТНЭ-01В, а именно:</p> <ul style="list-style-type: none"> • Режим работы каналов: автоматическое или ручное регулирование уровня сигнала на выходе каналов. • Род выдаваемого сигнала: переменный или постоянный ток. • Частота выдаваемого сигнала (для переменного тока). • Для каждого канала ИТНЭ-01В (каналы тока и напряжения) также показаны: <ul style="list-style-type: none"> - Текущий предел (нулевой предел означает, что канал выключен). - Выходные клеммы, с которых выдается сигнал в данный момент. - Номинальная величина сигнала, выдаваемого каналом. - Фактическая величина выдаваемого сигнала, измеренная внутренним измерителем (измерительным каналом). - Статус канал (не сработала ли защита) • Если включены оба канала, то показаны также: <ul style="list-style-type: none"> - Номинальная (заданная) фиктивная мощность (активная, реактивная или полная). - Фактически измеренная фиктивная мощность, выдаваемая каналами. - Заданный фазовый сдвиг между каналами и коэффициент мощности (если включен переменный ток). - Фактический (измеренный) коэффициент мощности (фазовый сдвиг) <p>Также из этого окна любой из вышеперечисленных параметров может быть задан путем прикосновения к соответствующим полям на сенсорном экране ИТНЭ-01В.</p> <p>Схемы подключения поверяемых приборов подробно описаны в п. 0</p>				
Справ. №	<p>7.4 Поверка приборов в режиме калибратора</p> <p>Поверка может быть выполнена двумя способами: методом прямых измерений и методом сличения. Для выполнения поверки амперметра или вольтметра необходимо включить каналы</p>				
Подпись и дата					
Име. № дубл.					
Взам. инв. №					
Подпись и дата					
Име. № побл.					
Изм	Лист	№ докум	Подпись	Дата	<p style="text-align: center;">ЦЕКВ.411181.002РЭ</p> <p style="text-align: right;">Лист 28</p>

Пере. примен.	<p>тока или напряжения соответственно.</p> <p>Для поверки измерителя мощности или измерителя коэффициента мощности (фазометра) необходимо включить оба канала. В этом случае также будут доступны поля номинальной (заданной пользователем) и фактически измеренной мощности, а также номинальной и фактически измеренной величины фазового сдвига (если включен переменный ток).</p> <p>В окне режима калибратора в каждом канале может быть включен заданный предел выдаваемой величины или установлен автоматический выбор предела в зависимости от заданной номинальной величины сигнала. В зависимости от величины предела выбирается выход (выходные клеммы) приборного блока ИТНЭ-01В, на которые будет выдан сигнал. Если установлен автоматический выбор предела, необходимо явно указать используемый выход для данного канала.</p> <p>Номинальные значения величин выдаваемых сигналов и фазового сдвига можно ввести с помощью цифровой клавиатуры или изменить, прокручивая цифры в заданном знаке величины. Можно также задать тип отображаемой мощности (активная, реактивная, полная) и режим ввода фазового сдвига (в градусах, значениях косинуса или значениях синуса фазового сдвига). Изменение величины номинальной мощности влечет соответствующее изменение величины номинального тока.</p>					
	Справа. №	<p>Поверка приборов методом прямых измерений</p> <p>Для поверки прибора методом прямых измерений необходимо включить в окне калибратора регулятор выходного сигнала. Алгоритм регулятора автоматически поддерживает выходной сигнал в канале тока и (или) напряжения, а также величину фазового сдвига равными заданным пользователем номинальным значениям.</p> <p>Поверка приборов методом сличения с образцовым средством измерения.</p> <p>В качестве образцового средства измерения может быть использован, как встроенный в ИТНЭ-01В измеритель выдаваемых сигналов, так и внешний образцовый прибор. В первом случае необходимо подключить поверяемый прибор в соответствии с одной из приведенных схем. Во втором случае ИТНЭ-01В работает только в качестве усилителя, и подключение поверяемого и эталонного приборов необходимо осуществлять в соответствии с документацией этих приборов.</p> <p>Для поверки приборов методом сличения регулятор необходимо выключить. При этом величина выдаваемого в каждом канале сигнала, а также величина фазового сдвига будут лишь приблизительно (с точностью до нескольких процентов) соответствовать заданному пользователем номинальному значению. При этом точная (в пределах класса точности ИТНЭ-01В) фактическая величина сигнала будет отображаться в окнах встроенных измерителей для каждого канала и для фазового сдвига.</p>				
Подпись и дата		Име. № дубл.	Взам. инв. №	Подпись и дата	Име. № побл.	<p style="text-align: center;">ЦЕКВ.411181.002РЭ</p>
	<p style="text-align: right;">Лист</p> <p style="text-align: center;">29</p>					
	Изм	Лист	№ докум	Подпись	Дата	

Перв. примен.

Справ. №

Подпись и дата

Име. № дубл.

Взам. инв. №

Подпись и дата

Име. № побл.

В процессе поверки показания поверяемого прибора в каждой поверяемой точке можно сличать с показаниями встроенных измерителей ИТНЭ-01В или с показаниями внешнего образцового прибора.

7.5 Работа в режиме автоматизированной поверки

В этом режиме возможна поверка приборов только методом прямых измерений. Поверка осуществляется в соответствии с ГОСТ 8.497-83 и МИ 2009-89. В процессе поверки на выход прибора последовательно подается сигнал, соответствующий заданным оператором точкам поверки. В каждой точке поверки оператор корректирует сигнал таким образом, чтобы показания поверяемого прибора стали равны номиналу точки поверки. Фактическое значение откорректированного сигнала запоминается в памяти ИТНЭ-01В, после чего происходит переход к следующей точке. Для стрелочных приборов осуществляется также проверка остаточного отклонения указателя прибора.

Поверка прибора осуществляется в 3 этапа:

- ввод параметров поверки прибора
- испытание прибора
- обработка результатов поверки.

Ввод параметров поверки прибора

На этом этапе пользователю предлагается ввести вид (назначение) и параметры поверяемого прибора, а также точки поверки и способ прохода по этим точкам. Вид прибора может быть один из:

- Вольтметр
- Амперметр
- Измеритель мощности
- Измеритель коэффициента мощности (фазометр)

Проход по точкам может осуществляться *без подходов* и *с подходами*. В варианте без подходов для каждой точки поверки сразу выдается ее номинальная величина, после чего пользователь может корректировать ее, добиваясь того, чтобы поверяемый прибор показывал требуемую номинальную величину. Такой способ рекомендуется для цифровых приборов, а также для случая одновременной поверки нескольких приборов.

В варианте с подходами в каждой точке сначала устанавливается величина сигнала, несколько меньшая, или несколько большая, чем значение номинала точки. Это необходимо, чтобы дать возможность оператору подвести указатель поверяемого стрелочного прибора к поверяемой точке слева и справа соответственно и вычислить вариацию показаний. Реализованы 2 варианта прохода по точкам с подходами:

- За один проход: Точки обходятся от наименьшего номинала к наибольшему, и к

Изм	Лист	№ докум	Подпись	Дата
-----	------	---------	---------	------

ЦЕКВ.411181.002РЭ

Лист

30

Пере. примен.	<p>каждой точке сначала осуществляется подход снизу, потом подход сверху.</p> <ul style="list-style-type: none"> • За два прохода: Сначала точки обходятся от наименьшей к наибольшей, и к каждой осуществляется подход снизу. Затем все точки проходятся в обратном порядке, и к каждой точке осуществляется подход сверху. Этот вариант прохода по точкам обеспечивает движение стрелки прибора без изменения направления от одного конца шкалы до другого. <p>Переходы между точками поверки могут быть быстрыми или плавными. При плавных переходах сигнал на выходе ИТНЭ-01В изменяется таким образом, что стрелка прибора не раскачивается даже при неисправном демпфере, что исключает переброс стрелки через точку поверки. Быстрые переходы необходимо использовать при поверке цифровых приборов, а также стрелочных приборов с хорошим демпфированием.</p> <p>Набор параметров поверяемого прибора, которые необходимо задать, зависит от вида приборов и может включать следующие параметры:</p> <ul style="list-style-type: none"> • Род тока - определяет род тока (переменный или постоянный) • Вых. U — определяет используемый выход канала напряжения • Вых. I — определяет используемый выход канала тока • U_{max} — максимальное напряжение вольтметра • U_{min} — минимальное напряжение вольтметра • U_{nom} — номинальное напряжение измерителя мощности или фазометра • I_{max} — максимальный ток амперметра или измерителя мощности • I_{min} — минимальный ток амперметра или измерителя мощности • I_{nom} — номинальный ток фазометра • Af — нормирующее значение для вычисления приведенной погрешности • F — значение частоты • N — число разбиений шкалы (подробнее об этом параметре см. ниже) • [Δ] — класс точности прибора • Мощн. — определяет какой вид мощности измеряет прибор: активную, реактивную или полную • Реж.φ — определяет, как поверяемый фазометр показывает сдвиг фаз, или как задается сдвиг фаз для измерителя мощности: в градусах, синусах или косинусах угла сдвига фаз • φ_{max} (cosφ_{max}, sinφ_{max}) — максимальное значение шкалы фазометра • φ_{min} (cosφ_{min}, sinφ_{min}) — минимальное значение шкалы фазометра <p>Существует 2 способа задать сдвиг фаз через величину косинуса угла: как косинус угла опережения током напряжения (имитация емкостной нагрузки) и как косинус угла запаздывания тока относительно напряжения (имитация индуктивной нагрузки). В первом случае надо</p>				
	Справ. №				
Подпись и дата					
	Име. № дубл.				
Взам. инв. №					
Подпись и дата					
	Име. № побл.				
ЦЕКВ.411181.002РЭ					Лист
					31
Изм	Лист	№ докум	Подпись	Дата	

Пере. примен.	использовать режим «cosφ[C]», во втором — «cosφ[L]».				
	<p>Для поверки стрелочных фазометров, шкала которых проградуирована в величинах косинуса сдвига фаз, следует использовать режим «cosφ». У таких приборов часто шкала двухсторонняя, и на ней имеется по 2 точки для некоторых (или даже для всех) возможных значений величины косинуса в диапазоне, измеряемом этим фазометром. Одна из этих точек соответствует емкостной нагрузке, другая — индуктивной. Соответственно, для указания начальной и конечной точек шкалы такого фазометра в режиме «cosφ» вместо параметров $\cos\phi_{\max}$ и $\cos\phi_{\min}$ указываются параметры $\cos\phi[C]$ и $\cos\phi[L]$).</p>				
Справ. №	<p>Нормирующее значение и относительная погрешность в режиме «cosφ» указываются и рассчитывается в градусах фазового сдвига. Поскольку шкала большинства фазометров линейна в градусах, даже если проградуирована в величинах косинуса, такой расчет эквивалентен и дает тот же результат, что и расчет относительной погрешности через длину шкалы, как это предписывают рекомендации Госстандарта МИ 2009-89.</p>				
	<p>Определение точек поверки прибора</p> <p>В соответствии с ГОСТ 8.497-83 точками поверки стрелочного прибора являются оцифрованные отметки шкалы. Как правило, эти отметки расположены на шкале с равным шагом. Потому, для определения этих точек достаточно указать первую точку поверки (параметр U_{\min}, I_{\min}, ϕ_{\min} и т.д.), последнюю точку поверки (параметр U_{\max}, I_{\max}, ϕ_{\max} и т.д.) и количество отрезков, на которые разбит отрезок между первой и последней точками другими точками поверки (параметр N).</p>				
Подпись и дата	<p>Однако, случается, что на шкале также присутствуют оцифрованные отметки, расстояние (разница в значениях номиналов) от которых до соседних оцифрованных отметок отличается от расстояния между большинством других оцифрованных отметок. Например, вольтамперметр М2051 имеет равномерную шкалу с числовыми отметками от 0 до 140 с шагом 20 и отметку 150. Чаще всего такая ситуация встречается на приборах с неравномерной шкалой: например, вольтметр Э350 имеет числовые отметки "60", "100", "150" и далее с шагом 50. Для ввода таких "нестандартных" точек поверки необходимо нажать в окне интерфейса кнопку "дополнительные точки" и ввести номиналы этих точек.</p>				
	<p>Поверка прибора</p> <p>Перед началом поверки поверяемый прибор должен быть подключен к приборному блоку ИТНЭ-01В в соответствии с одной из схем, приведенных в п.8.6, и должна быть нажата кнопка «Пуск».</p>				
Взам. инв. №	<p>В каждой точке поверки с помощью кнопок интерфейса "↔" и "↔" можно плавно изменять выдаваемый ИТНЭ-01В сигнал, совмещая указатель стрелочного прибора с нужной отметкой шкалы или добиваясь требуемых показаний цифрового прибора. Если используется</p>				
Подпись и дата					
Ине. № побл.					
ЦЕКВ.411181.002РЭ					Лист
					32
Изм	Лист	№ докум	Подпись	Дата	

Перв. примен.

вариант прохода по точкам с подходами, что изменять выдаваемый сигнал можно только в сторону увеличения (при подходе слева) или только уменьшения (при подходе справа). Если произошел переход указателя через отметку шкалы, можно повторить подход, нажав кнопку "повтор шага".

После прохода по всем точкам выводится сводная таблица результатов поверки. На этом этапе ее можно сохранить в память ИТНЭ-01В для последующей обработки и генерации протокола поверки.

Проверка остаточного отклонения указателя стрелочного прибора

В этом режиме путем плавного изменения сигнала на выходе ИТНЭ-01В стрелка поверяемого прибора сначала плавно отводится к максимальной отметке шкалы, а затем амплитуда сигнала плавно уменьшается до нуля. После уменьшения сигнала до нуля необходимо считать с прибора остаточное отклонение его стрелки. Если поверяемый прибор имеет нуль в середине шкалы, проверка остаточного отклонения производится с обоих концов шкалы. Используемые алгоритмы изменения сигнала обеспечивают отсутствие переброса стрелки даже на приборах без успокоителя.

В процессе проверки остаточного отклонения следуйте инструкциям на экране приборного блока.

Сохранение результатов поверки

После завершения прохода по точкам поверки на экран приборного блока выводится таблица результатов поверки и становится доступной кнопка "сохранить результат". После нажатия на эту кнопку оператору предлагается ввести следующие параметры прибора:

- Дата поверки
- Тип прибора
- Номер прибора
- Диапазон или шкала прибора
- Организация-владелец
- Система прибора
 - Условия поверки: температура, влажность, давление
- Время предварительного прогрева
- Результат проверки остаточного отклонения
- Результат поверки прибора
- Заключение
- Метролог, проводивший поверку

Ни одно из этих полей не является обязательным для заполнения. Однако, если в памяти ИТНЭ-01В сохраняются одновременно результаты поверки нескольких приборов, рекомендуется

Справ. №

Подпись и дата

Име. № дубл.

Взам. инв. №

Подпись и дата

Име. № побл.

Изм	Лист	№ докум	Подпись	Дата
-----	------	---------	---------	------

ЦЕКВ.411181.002РЭ

Лист

33

Перв. примен.	<p>- калибровка смещения нуля измерителя в канале напряжения; - калибровка смещения нуля измерителя в канале тока.</p> <p>Рекомендуется выполнять калибровки смещения нуля через каждые 4 часа работы ИТНЭ-01В.</p> <p>Калибровка АЦП измерителя</p> <p>Правильность и своевременность выполнения этой калибровки влияет на точность измерения измерителями ИТНЭ-01В переменного тока, напряжения и мощности.</p> <p>Калибровка выполняется в автоматическом режиме без подключения внешнего оборудования. Порядок проведения калибровки:</p> <ul style="list-style-type: none"> - отключить от ИТНЭ-01В все подключенные к нему приборы; - нажать кнопку "Пуск"; - выбрать в меню "Калибровки" пункт "Калибровка АЦП"; - дождаться завершения процесса калибровки. <p>Калибровка смещения нуля измерителя канала напряжения</p> <p>Калибровка выполняется в автоматическом режиме без подключения внешнего оборудования. Порядок проведения калибровки:</p> <ul style="list-style-type: none"> - отключить от ИТНЭ-01В все подключенные к нему приборы; - нажать кнопку "Пуск"; - выбрать в меню "Калибровки" пункт "Калибровка нуля в канале U"; - дождаться завершения процесса калибровки. <p>Калибровка смещения нуля измерителя канала тока</p> <p>Калибровка нуля выполняется для каждого предела в канале тока отдельно. Можно выполнять калибровку только на тех пределах, на которых будет производиться выдача сигнала в ближайшее время. Для калибровки необходим миллиамперметр или милливольтметр достаточной точности. В последнем случае также необходим шунт. Порядок проведения калибровки:</p> <ul style="list-style-type: none"> - подключить к ИТНЭ-01В миллиамперметр в соответствии со схемой на рисунке 7.3 или милливольтметр и шунт в соответствии со схемой на рисунке 7.8. Пунктиром на рисунках показано подключение приборов для калибровки тока на пределах 6 - 50 А; - нажать кнопку "Пуск"; - выбрать в меню "Калибровки" пункт "Калибровка нуля в канале I"; - выбрать предел, на котором необходимо выполнить калибровку нуля; - ввести в поле "измеренное значение тока" фактическую величину тока на выходе ИТНЭ-01В и нажать кнопку "Ввод". <p>ВНИМАНИЕ! После выполнения калибровок необходимо вернуться в меню</p>					
Справ. №						
Подпись и дата						
Име. № дубл.						
Взам. инв. №						
Подпись и дата						
Име. № побл.						
Изм	Лист	№ докум	Подпись	Дата	ЦЕКВ.411181.002РЭ	Лист 35

"Калибровки" пункт "Калибровка нуля в канале I" и проверить правильность выполненной калибровки.

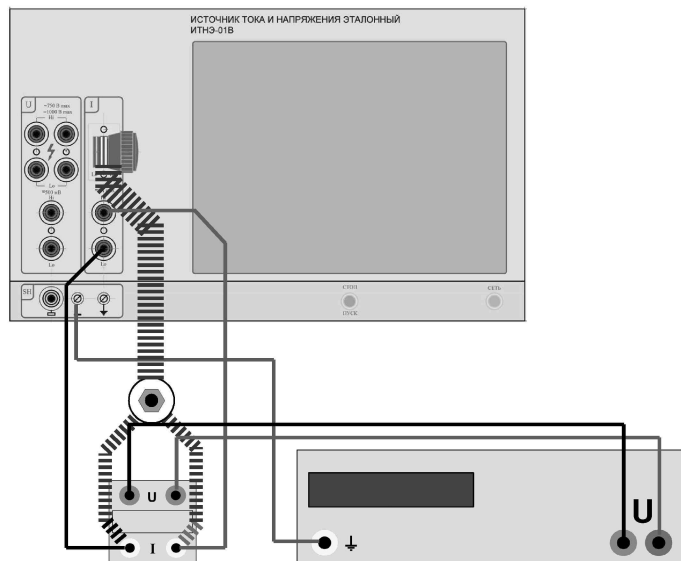


Рисунок 7.8. Подключение шунта и милливольтметра для калибровки нуля в канале тока

Полная калибровка ИТНЭ-01В

Полная калибровка ИТНЭ-01В производится после ремонта или при выявлении погрешности, превышающей допустимую. После калибровки обязательно проведение поверки. Для проведения калибровки ИТНЭ-01В требуется метрологическое оборудование, указанное в приложении Б.

Перед калибровкой необходимо подготовить ИТНЭ-01В к работе согласно данному руководству по эксплуатации, а образцовое метрологическое оборудование в соответствии с их руководствами по эксплуатации. Необходимо также соблюдение условий п.6.1.

Для доступа к полному набору калибровок необходимо на выключенном приборе открыть крышку «НЭ, калибровка», расположенную на задней панели ИТНЭ-01В, подключить калибровочный кабель и включить прибор. На сенсорном экране будут доступны все калибровки ИТНЭ-01В и сброс калибровочных констант.

ВНИМАНИЕ! Перед калибровкой предела в каналах напряжения или тока необходимо откалибровать нуль в соответствующем пределе.

Калибровка пределов в каналах постоянного и переменного напряжения и тока, а также калибровка пределов по фазе выполняется только при выявлении погрешности, превышающей допустимую.

Калибровка переменного напряжения или тока выполняется только после выполнения калибровки соответствующего предела по постоянному напряжению или току. Калибровка пределов по фазе выполняется независимо от калибровок по напряжению или току.

Калибровка предела в канале напряжения или тока.

Перв. примен.

Справ. №

Подпись и дата

Инв. № дубл.

Взам. инв. №

Подпись и дата

Инв. № подл.

Изм	Лист	№ докум	Подпись	Дата
-----	------	---------	---------	------

ЦЕКВ.411181.002РЭ

Пере. примен.	<p>Данный вид калибровки предусматривает калибровку воспроизведения напряжения постоянного тока или силы постоянного тока.</p> <p>Операции калибровки для обоих каналов идентичны. Сначала необходимо выбрать предел из списка и нажать "Ввод". Затем ввести величину сигнала в диапазоне от 0.5 до 1.0 значения предела, при котором будет проводиться калибровка и нажать "Ввод". На выходе ИТНЭ-01В выдается сигнал, величину которого необходимо измерить вольтметром-калибратором постоянного тока В2-43 и ввести значение в окно на сенсорном экране. Операцию необходимо выполнять при положительных и отрицательных значениях выдаваемого напряжения и тока. Соответствующие схемы подключения приборов описаны в п.8.10.2.</p> <p>АС – калибровка канала напряжения и тока.</p> <p>Данный вид калибровки предусматривает калибровку воспроизведения напряжения переменного тока или силы переменного тока.</p> <p>Сначала необходимо выбрать предел из списка и нажать "Ввод". Затем ввести величину сигнала в диапазоне от 0.5 до 1.0 значения предела, при котором будет проводиться калибровка и нажать "Ввод". На выходе ИТНЭ-01В выдается сигнал, величину которого необходимо измерить вольтметром калибратором- вольтметром универсальным Н4-12 и ввести значение в окно на сенсорном экране. Измерения производить на всех частотах, которые высвечиваются на сенсорном экране. После нажатия на кнопку "Ввод" ИТНЭ-01В рассчитывает калибровочные коэффициенты и записывает в память на плате управления.</p> <p>Калибровка пределов по фазе.</p> <p>Данный вид калибровки предусматривает калибровку воспроизведения фазового сдвига между напряжением и током.</p> <p>Последовательность выполнения калибровки показана на рисунке 7.9.</p> <p>Действия, выполняемые с участием оператора выделены серым фоном.</p>				
	Справ. №				
Подпись и дата					
	Име. № дубл.				
Взам. инв. №					
Подпись и дата					
Име. № побл.					
Изм	Лист	№ докум	Подпись	Дата	<p style="text-align: center;">ЦЕКВ.411181.002РЭ</p> <p style="text-align: right;">Лист 37</p>

Пере. примен.

Справ. №

Подпись и дата

Ине. № дубл.

Взам. инв. №

Подпись и дата

Ине. № побл.

8 УКАЗАНИЯ ПО ПОВЕРКЕ

8.1 Общие сведения

Настоящий раздел устанавливает методы и средства первичной и периодических поверок ИТНЭ-01В. Поверка ИТНЭ-01В проводится органами Государственной метрологической службы или аккредитованными метрологическими службами юридических лиц.

Межповерочный интервал – 1 год.

Время необходимое для поверки – не более 8 ч.

8.2 Операции и средства поверки.

8.2.1 При проведении поверки ИТНЭ-01В должны выполняться операции, указанные в таблице 8.1.

Таблица 8.1 – Операции, выполняемые при проведении поверки

Наименование операции	Номер пункта РЭ	Проведение операции при:	
		первичной поверке	периодической поверке
Внешний осмотр	8.7	Да	Да
Опробование	8.8	Да	Да
Проверка электрического сопротивления изоляции	8.9.1	Да	Нет
Проверка электрической прочности изоляции	8.9.2	Да	Нет
Определение метрологических характеристик			
Проверка диапазона и основной погрешности воспроизведения напряжения постоянного тока	8.10.1	Да	Да
Проверка диапазона и основной погрешности воспроизведения напряжения переменного тока	8.10.2	Да	Да
Проверка диапазона и основной погрешности воспроизведения силы постоянного тока	8.10.3	Да	Да
Проверка диапазона и основной погрешности воспроизведения силы переменного тока	8.10.4	Да	Да
Проверка диапазона и относительной погрешности установки частоты переменных напряжений и силы тока	8.10.5	Да	Да
Проверка коэффициента нелинейных искажений напряжения и силы переменного тока	8.10.6	Да	Нет
Проверка угловой погрешности ИТНЭ-01В, проверка возможности установки сдвига фаз и дискретности установки сдвига фаз	8.10.7	Да	Нет
Проверка работы интерфейса	8.11	Да	Нет

Лист

ЦЕКВ.411181.002РЭ

39

Изм Лист № докум Подпись Дата

Перв. примен.	<p>8.2.2 Средства поверки указаны в приложении А. Допускается применение аналогичных средств поверки, класс точности которых не хуже, указанных в Приложении А. Все средства измерений, используемые для проведения поверки, должны быть поверены в органах государственной или ведомственной службы в установленном порядке.</p> <p>8.3 Условия поверки</p> <p>При проведении поверки должны соблюдаться следующие условия:</p> <ul style="list-style-type: none"> - температура окружающего воздуха, °С от 18 до 22; - относительная влажность, % от 30 до 80; - атмосферное давление, кПа (мм рт. ст.) от 60 (460) до 106,7 (800). <p>8.4 Требования к квалификации поверителей</p> <p>К работе с ИТНЭ-01В допускаются лица, аттестованные для работы с электроустановками напряжением до 1000 В, прошедшие инструктаж о мерах безопасности при работе с радиоизмерительными приборами и изучившие руководство по эксплуатации ЦЕКВ.411181.002РЭ.</p> <p>Поверители, осуществляющие поверку и калибровку ИТНЭ-01В, должны четко представлять себе, что нормируемая точность ИТНЭ-01В определяется тщательностью проведения калибровки и задается в интервале температур, определяемом температурой калибровки (20 ± 2) °С.</p> <p>До проведения поверки поверитель должен ознакомиться с техническими характеристиками ИТНЭ-01В, принципом действия, порядком работы и обслуживания, представлять взаимодействие основных узлов и связь их параметров с характеристиками ИТНЭ-01В.</p> <p>Поверитель должен ознакомиться с эксплуатационной документацией средств поверки и вспомогательного оборудования, применяемых при поверке, для метрологически грамотной и безопасной их эксплуатации.</p> <p>8.5 Требования безопасности при поверке</p> <p>При проведении поверки необходимо соблюдать требования безопасности:</p> <ul style="list-style-type: none"> - строго следить за исправностью защитного заземления. По степени защиты от поражения электрическим током ИТНЭ-01В относится к классу I по ГОСТ 26104-89, поэтому заземление корпуса приборного блока обеспечивается через трёхполосную сетевую вилку или зажим «\perp» на задней панели. При использовании зажима «\perp» он должен присоединяться к заземляющей шине первым, а отсоединяться последним. Помните! При отсутствии заземления на корпусе ИТНЭ-01В может быть опасное для жизни напряжение. - ИТНЭ-01В является источником опасного напряжения 1000 В; - отключение схемы ИТНЭ-01В от выходных гнезд обеспечивается нажатием кнопки 				
	Справ. №				
Подпись и дата					
	Име. № дубл.				
Взам. инв. №					
Подпись и дата					
Име. № побл.					
Изм	Лист	№ докум	Подпись	Дата	<p style="text-align: center;">ЦЕКВ.411181.002РЭ</p> <p style="text-align: right;">Лист 40</p>

Пере. примен.	<p>«ПУСК», если она была активирована;</p> <ul style="list-style-type: none"> - при проверке следует соблюдать особую осторожность, когда ИТНЭ-01В выдает высокие, опасные для жизни, напряжения. Монтаж поверочных схем при этом должен быть продуманным и проводиться только при отключенном выходном напряжении. <p>Нагрузки, подключенные к ИТНЭ-01В, должны быть защищены от возможности случайных прикосновений к ним во время работы.</p> <p>Запрещается оставлять ИТНЭ-01В, выдающий напряжение более 40 В, без наблюдения.</p>					
Справ. №	<p>8.6 Подготовка к проверке</p> <p>При проведении проверки должны быть соблюдены условия эксплуатации п.8.3.</p> <p>При испытании электрических характеристик должны выполняться следующие общие указания по эксплуатации ИТНЭ-01В:</p> <ul style="list-style-type: none"> - ИТНЭ-01В должен быть прогрет в течение 2 ч, кроме особо оговоренных случаев; - при работе и измерениях, связанных с контролем малых уровней напряжения (тока), когда их значение или погрешность не превышают 10 мкВ, необходимо соблюдать меры, обеспечивающие минимизацию термоконтактных Э.Д.С.: <ul style="list-style-type: none"> а) использовать в измерительной цепи медные провода с медными наконечниками; б) избегать касания зажимов, соединений и выводов кабелей нагретыми предметами и руками, а если последнее имело место, - необходима двух - трехминутная пауза перед измерениями; в) производить компенсацию ТЭДС измерительными приборами, если они это допускают, или учитывать величину ТЭДС в результате измерения. 					
Подпись и дата	<p>8.7 Внешний осмотр</p> <p>При внешнем осмотре должно быть установлено соответствие ИТНЭ-01В следующим требованиям:</p> <ul style="list-style-type: none"> - комплектность - согласно таблице 4.1; - отсутствие механических повреждений - целостность электрических контактов разъемов и кабелей; - отсутствие нарушений изоляции приборов и соединительных кабелей; - четкость маркировки; - прочность крепления элементов корпуса, входных разъемов и клемм; - четкость переключения органов управления. <p>ИТНЭ-01В, имеющие дефекты, бракуются и направляются в ремонт.</p>					
Име. № дубл.	<p>8.8 Опробование</p> <p>Опробование работы ИТНЭ-01В совмещается с проверкой воспроизводимых напряжений и токов, осуществляемой методом непосредственных измерений мультиметром.</p>					
Взам. инв. №						
Подпись и дата						
Име. № побл.						
Изм	Лист	№ докум	Подпись	Дата	<p>ЦЕКВ.411181.002РЭ</p>	<p>Лист 41</p>

Перв. примен.

Справ. №

Подпись и дата

Име. № дубл.

Взам. инв. №

Подпись и дата

Име. № побл.

Конечной целью данного вида испытаний является проверка функционирования ИТНЭ-01В во всех предписанных режимах воспроизведения, визуальный контроль правильности индикации дисплея и функционирования клавиатуры.

Порядок проведения опробования:

- подготовить ИТНЭ-01В к работе;
- установить режим воспроизведения контролируемого параметра;
- установить рекомендуемую в таблицах 8.2, 8.3 величину контролируемого параметра и убедиться в соответствии показания мультиметра В7-64/1 установленной величине.

Таблица 8.2

Верхние пределы воспроизведения напряжения, В	10^{-2}	10^{-1}	1	10	10^2	На постоянном токе	На переменном токе частотой 1 кГц
1	•		•			•	
1.5				•	•		•
2		•	•	•		•	
2.5					•		•
3				•		•	
5		•	•	•	•	•	
7.5			•			•	
					•		•
8		•			•	•	
10					•	•	

Таблица 8.3

Верхние пределы воспроизведения тока, А	10^{-4}	10^{-3}	10^{-2}	10^{-1}	1	10	На постоянном токе	На переменном токе частотой 1 кГц
1	•			•	•	•	•	
1.5						•	•	
2	•	•	•	•	•	•	•	
2.5				•		•	•	
3						•	•	
5	•	•	•	•		•	•	•
					•			•
7.5	•	•			•		•	
8	•			•			•	
10						•	•	

Измерение воспроизводимых напряжений в диапазоне от 1 В до 1000 В, а также токов в диапазоне от 0,1 мА до 2,0 А производится мультиметром В7-64/1, подключенным непосредственно к выходным гнездам ИТНЭ-01В. Измерение токов от 2,5 до 50 А производится

Изм	Лист	№ докум	Подпись	Дата
-----	------	---------	---------	------

ЦЕКВ.411181.002РЭ

Лист

42

Перв. примен.	с использованием меры сопротивления R322 0,001 Ом. Подключение приборов производится по схемам на рисунках 7.1-7.7.																	
	<p>Результаты опробования считать удовлетворительными, если не возникло никаких сообщений об ошибках.</p> <p>8.9 Проверка электрического сопротивления и прочности изоляции</p> <p>8.9.1 Проверку электрического сопротивления изоляции производить с помощью тераомметра Е6-13А. Результаты проверки считать положительными, если:</p> <ul style="list-style-type: none"> - сопротивление между соединёнными вместе корпусом и цепями сетевого питания омметра относительно входных зажимов составляет не менее 10^9 Ом; - сопротивление между цепями сетевого питания и корпусом составляет не менее 10^8 Ом. <p>При невыполнении вышеуказанных требований к дальнейшей поверке омметр не допускают, бракуют и направляют в ремонт.</p> <p>8.9.2 Проверка электрической прочности изоляции</p> <p>Проверку электрической прочности изоляции производить с помощью пробойной установки GPT-715А:</p> <ul style="list-style-type: none"> - между сетевыми цепями и корпусом испытательным напряжением 2,2 кВ постоянного тока в нормальных условиях в течение 1 мин. - между входными зажимами и корпусом испытательным напряжением 0,7 кВ постоянного тока в течение 1 мин. <p>Результаты проверки считать положительными, если не произошло пробоя или поверхностного перекрытия изоляции.</p> <p>При отрицательном результате испытаний прибор бракуют и возвращают производителю для ремонта.</p>																	
Справ. №	<p>8.10 Определение метрологических характеристик</p> <p>В случае несоответствия метрологических характеристик ИТНЭ-01В, заявленным в разделе 4 необходимо произвести калибровку ИТНЭ-01В, для этого необходимо выполнить операции, описанные в разделе 8.</p> <p>8.10.1 Определение диапазона и основной погрешности воспроизведения напряжения постоянного тока</p> <p>Определение основной погрешности воспроизведения напряжения постоянного тока производите путем измерения выходного напряжения ИТНЭ-01В вольтметром – калибратором постоянного напряжения, который необходимо подготовить к работе в соответствии с руководством по эксплуатации.</p> <p>Измерение выходного напряжения проверяемого ИТНЭ-01В производите при значениях напряжения, указанных в таблице 8.4.</p>																	
	<table border="1" style="width: 100%; border-collapse: collapse;"> <tr> <td style="width: 10%;"></td> <td style="width: 10%;"></td> <td style="width: 10%;"></td> <td style="width: 10%;"></td> <td style="width: 10%;"></td> <td style="width: 50%; text-align: center; vertical-align: middle;">ЦЕКВ.411181.002РЭ</td> <td style="width: 10%; text-align: right; vertical-align: middle;"><i>Лист</i></td> </tr> <tr> <td style="text-align: center;">Изм</td> <td style="text-align: center;">Лист</td> <td style="text-align: center;">№ докум</td> <td style="text-align: center;">Подпись</td> <td style="text-align: center;">Дата</td> <td></td> <td style="text-align: right; vertical-align: middle;">43</td> </tr> </table>										ЦЕКВ.411181.002РЭ	<i>Лист</i>	Изм	Лист	№ докум	Подпись	Дата	
					ЦЕКВ.411181.002РЭ	<i>Лист</i>												
Изм	Лист	№ докум	Подпись	Дата		43												
Подпись и дата																		
Име. № дубл.																		
Взам. инв. №																		
Подпись и дата																		
Име. № побл.																		

Таблица 8.4.

Пределы U_p	Контролируемое напряжение	Пределы основной приведенной погрешности, \pm мкВ ($\pm\%$)	Нагрузка, RL
1 мВ	$\pm 0,1$ мВ ± 1 мВ	(0,04)	-
10 мВ	± 1 мВ ± 10 мВ	(0,04)	-
100 мВ	± 10 мВ ± 100 мВ	(0,03)	-
200 мВ	± 200 мВ	(0,02)	-
1 В	$\pm 0,4$ В ± 1 В	100	C2-33Н-0,5-10 Ом $\pm 5\%$
10 В	± 1 В +2 В +3 В +4 В ± 5 В +6 В +7 В +8 В +9 В ± 10 В	1000	C2-33Н-2-100 Ом $\pm 5\%$
100 В	± 10 В ± 100 В	20000	C2-33Н-2-5 кОм $\pm 5\%$ (5 резисторов, параллельно)
200 В	± 20 В ± 200 В	20000	C2-33Н-2-18 кОм $\pm 5\%$ (3 резистора, параллельно)
1000 В	± 200 В ± 750 В ± 1000 В	100000	C2-33Н-2-20 кОм $\pm 5\%$ (5 резисторов, последовательно)

Примечание - U_p – верхние пределы воспроизводимых напряжений.

Схемы подключения приборов показаны на рисунке 8.1.

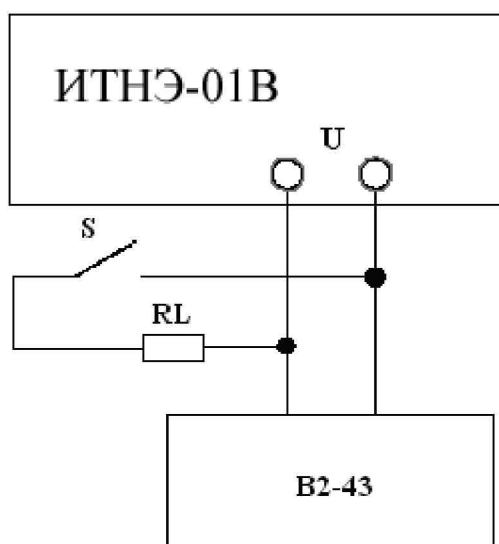


Рисунок 8.1 Схема соединений для определения основной погрешности воспроизведения постоянного напряжения на пределах от 1 В до 10000 В.

Перв. примен.
Справа. №
Подпись и дата
Име. № дубл.
Взам. инв. №
Подпись и дата
Име. № подл.

Перв. примен.

Справа. №

Подпись и дата

Изм. № дубл.

Взам. инв. №

Подпись и дата

Изм. № подл.

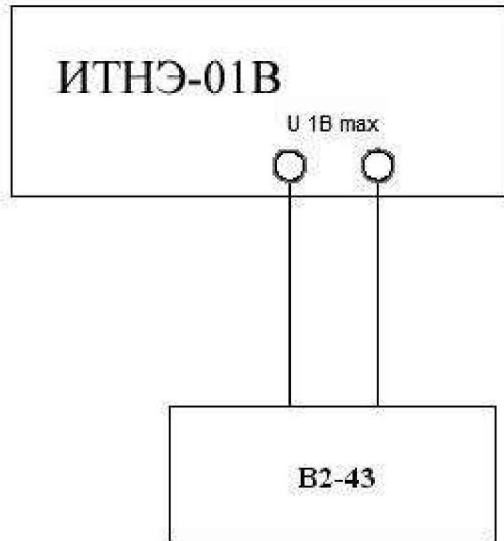


Рисунок 8.2 Схема соединений для определения основной погрешности воспроизведения постоянного напряжения на пределах до 800 мВ.

ИТНЭ-01В считается выдержавшим испытания, если отклонения измеренных значений напряжения от номинальных находятся в пределах, указанных в таблице 8.4.

8.10.2 Определение диапазона и основной погрешности воспроизведения напряжения переменного тока

Проверку диапазона воспроизведения напряжения переменного тока и основной приведенной погрешности (п.п.4.3.1, 4.3.2) производить путем измерения выходного напряжения ИТНЭ-01В калибратором-вольтметром универсальным. Схемы подключения приборов показаны на рисунке 8.3, 8.4.

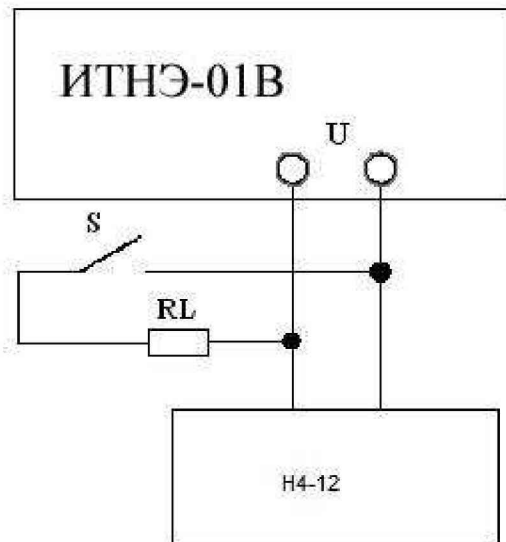


Рисунок 8.3 Схема соединений для определения основной приведенной погрешности воспроизведения напряжения переменного тока от 1 до 750 В.

Лист

ЦЕКВ.411181.002РЭ

45

Изм Лист № докум Подпись Дата

Перв. примен.

Справ. №

Подпись и дата

Изм. № дубл.

Взам. инв. №

Подпись и дата

Изм. № подл.

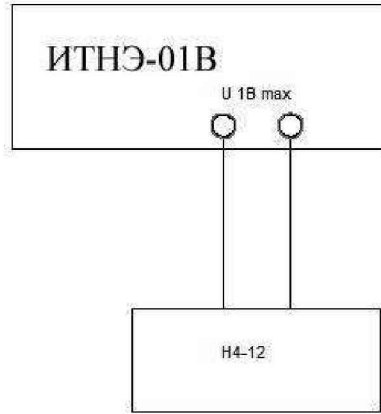


Рисунок 8.4 Схема соединений для определения основной приведенной погрешности воспроизведения напряжения переменного тока до 800 мВ.

Устанавливаемые значения воспроизводимых напряжений на переменном токе, устанавливаемые частоты и пределы основной приведенной погрешности указаны в таблице 8.5.

Основная погрешность воспроизведения переменного напряжения до 800 мВ определяется основной погрешностью воспроизведения переменного тока, которая определяется в п.4.3.2. Проверку основной приведенной погрешности воспроизведения напряжения переменного тока до 800 мВ проводить на пределе 200 мВ на всех указанных частотах. На остальных пределах точность воспроизведения обеспечивается схемными и техническими решениями.

Таблица 8.5 Пределы приведенной основной погрешности при воспроизведении напряжения переменного тока

Предел Up	Контролируемое напряжение	Пределы приведенной основной погрешности с учетом 20 % запаса, ±%, на частотах, Гц				
		40	1000	2500	10000	20000
200 мВ	200 мВ	0,03	0,03	0,03	0,04	0,05
1В	0,5 В	0,03	0,03	0,03	0,04	0,05
	1 В	0,02	0,02	0,02	0,03	0,04
10 В	1 В	0,02	0,02	0,02	0,03	0,04
	5 В					
	10 В					
100 В	10 В	0,02	0,02	0,02	0,03	0,04
	100 В					
200 В	100 В	0,02	0,02	0,02	0,03	0,04
	200 В					
750 В	200 В	0,02	0,02	0,02	0,03	0,04
	750 В					

ИТНЭ-01В считается выдержавшим испытания, если полученные погрешности находятся в пределах, указанных в таблице 8.5.

8.10.3 Определение диапазона и основной погрешности воспроизведения силы постоянного тока

Проверку диапазона воспроизведения силы постоянного тока и определение основной погрешности воспроизведения постоянного тока на всех пределах (п.п. 4.3.3, 4.3.4) производить по схеме на рисунке 8.5.

Лист

ЦЕКВ.411181.002РЭ

46

Изм Лист № докум Подпись Дата

Перв. примен.

Справ. №

Подпись и дата

Изм. № дубл.

Взам. инв. №

Подпись и дата

Изм. № подл.

Проверяемые значения токов, номинальные значения используемых мер сопротивления R_0 типа МС3050.1, Р322 или Н4-12 МС, номинальные значения падений напряжения и пределы основной погрешности приведены в таблице 8.6.

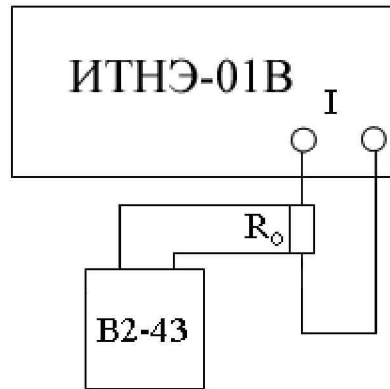


Рисунок 8.5 Схема определения основной погрешности воспроизведения постоянного тока.

Таблица 8.6 Пределы основной приведенной погрешности при воспроизведении постоянного тока

Предел I_p	Значение сопротивления меры R_0 , Ом	Проверяемое значение тока	Номинальное значение падения напряжения	Пределы приведенной основной погрешности с учетом 20% запаса, \pm мкВ
100 мкА	10000	10 мкА 100 мкА	100 мВ 1 В	200
1 мА	100	0,1 мА 1 мА	0,01 В 0,1 В	200
10 мА	100	1 мА 10 мА	0,1 В 1 В	100
100 мА	10	10 мА 100 мА	0,1 В 1 В	100
1 А	1	0,1 А 1 А	0,1 В 1 В	100
5 А	0,01	1 А 5 А	10 мВ 50 мВ	10
10 А	0,01	1 А 10 А	50 мВ 100 мВ	20
25 А	0,01	10 А 25 А	100 мВ 250 мВ	75
50 А	0,001	50 А	50 мВ	25

Перед проведением измерений необходимо скомпенсировать термо-ЭДС на потенциальных зажимах меры сопротивления при отсутствии тока через нее, используя функцию компенсации, имеющуюся в вольтметре–калибраторе постоянного напряжения.

При определении погрешности учитывать действительное значение меры сопротивления, т.е. полученное при измерении напряжение сравнивать с произведением номинального значения воспроизводимого тока на действительное значение меры сопротивления.

ИТНЭ-01В считается выдержавшим испытания, если для каждого измерения разность между измеренным падением напряжения и произведением номинального значения тока на действительное значение меры сопротивления находится в пределах, указанных в таблице 8.6.

Лист

ЦЕКВ.411181.002РЭ

47

Изм Лист № докум Подпись Дата

Перв. примен.

Справ. №

8.10.4 Определение основной погрешности воспроизведения силы переменного тока

Определение основной погрешности воспроизведения силы переменного тока (п.п.4.3.5, 4.3.6) производить по схеме на рисунке 8.6.

Проверяемые значения переменного тока и пределы приведенной основной погрешности ИТНЭ-01В указаны в таблице 8.7.

При определении погрешности учитывать действительное значение меры сопротивления на различных частотах, т.е. полученное при измерении напряжение сравнивать с произведением номинального значения воспроизводимого тока на действительное значение меры сопротивления.

Таблица 8.7 Пределы основной приведенной погрешности при воспроизведении переменного тока

Предел Iп	Проверяемые значения тока	Пределы приведенной основной погрешности, ± %, на частотах, Гц				
		40	1000	2500	10000	20000
1 мА	1 мА	0,04	0,04	0,04	0,060	0,1
10 мА	10 мА	0,02	0,02	0,02	0,03	0,05
100 мА	100 мА	0,02	0,02	0,02	0,03	0,04
1 А	1 А	0,03	0,03	0,03	0,03	0,05
5 А	5 А	0,03	0,03	0,03	0,04	0,05
10 А	10 А	0,03	0,03	0,03	0,04	0,05
25 А	25 А	0,10	0,10	0,1	0,2	0,2
50 А	50 А	0,10	0,10	0,1	0,2	-

Примечание - На пределе воспроизведения переменного тока 100 А погрешности могут нормироваться в организациях Заказчика при наличии средств поверки.

Схема соединения приборов для определения основной погрешности воспроизведения силы переменного тока ИТНЭ-01В на пределах до 50 А приведена на рисунке 8.6.

Для выбора номинального значения меры сопротивления R₀ следует руководствоваться таблицей 8.6

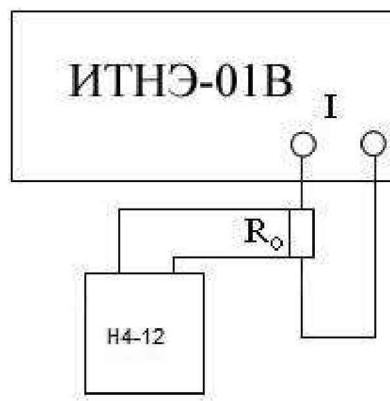


Рисунок 8.6 Схема определения основной погрешности воспроизведения переменного тока на пределах до 50 А

Подпись и дата

Име. № дубл.

Взам. инв. №

Подпись и дата

Име. № подл.

Изм	Лист	№ докум	Подпись	Дата
-----	------	---------	---------	------

ЦЕКВ.411181.002РЭ

Лист

48

Перв. примен.	<p>ИТНЭ-01В считается выдержавшим испытания, если для каждого измерения разность между измеренным падением напряжения и произведением номинального значения тока на действительное значение меры сопротивления находится в пределах, указанных в таблице 8.7.</p> <p>8.10.5 Проверка возможности установки частоты переменного тока</p> <p>Проверку возможности установки частоты переменного тока в диапазоне от 20 до 1000 Гц включительно с дискретностью 0,01 Гц и в диапазоне свыше 1000 до 20000 Гц с дискретностью не хуже 0,1 Гц и относительной погрешности установленной частоты производить в следующей последовательности:</p> <ul style="list-style-type: none"> • Установить переменное напряжение 1 В частотой 100 Гц; • Измерить частоту мультиметром В7-64/1; • Установить частоту 100,01 Гц. Наблюдать соответствующее изменение частоты мультиметром В7-64/1 • Повторить измерения на частоте 1000 Гц, изменяя частоту на 0,1 Гц; • Повторить измерения на частоте 20000 Гц, изменяя частоту на 0,1 Гц. <p>ИТНЭ-01В считается выдержавшим испытания, если измеренное значение частоты отличается от установленного не более чем на 0,1% и дискретность не более $\pm 0,01$ Гц в диапазоне от 20 до 1000 Гц и $\pm 0,1$ Гц в диапазоне до 20000 Гц</p> <p>8.10.6 Проверка коэффициента нелинейных искажений напряжения и силы переменного тока</p> <p>Проверку коэффициента нелинейных искажений напряжения и силы переменного тока необходимо производить:</p> <ul style="list-style-type: none"> • на выходе ИТНЭ-01В при напряжениях 10 В, 200 В и 750 В; на напряжении 750 В измерения производить, используя делитель напряжения 1:100 в связи с ограниченным входным напряжением измерителя нелинейных искажений СК6-13. • на шунте Ш-3 из комплекта поверочного КПП-1 при выходном токе ИТНЭ-01В 5 А; • на шунте 25-50 А из комплекта поверочного КПП-2, подключенном на выходе ИТНЭ-01В, при токе 50 А на включенном пределе 100 А. <p>Измерения производить измерителем нелинейных искажений на частотах 20, 1000 и 20000 Гц. Для тока 50 А наибольшую частоту установить 10000 Гц.</p> <p>ИТНЭ-01В считается выдержавшим испытание, если измеренные нелинейные искажения не превышают 1%.</p> <p>8.10.7 Определение угловой погрешности ИТНЭ-01В, проверка возможности установки сдвига фаз и дискретности установки сдвига фаз</p> <p>Определение угловой погрешности ИТНЭ-01В производить по схеме, изображенной на</p>					
Справ. №						
Подпись и дата						
Име. № дубл.						
Взам. инв. №						
Подпись и дата						
Име. № побл.						
Изм	Лист	№ докум	Подпись	Дата	<p>ЦЕКВ.411181.002РЭ</p>	Лист
						49

Перв. примен.

Справ. №

Подпись и дата

Име. № дубл.

Взам. инв. №

Подпись и дата

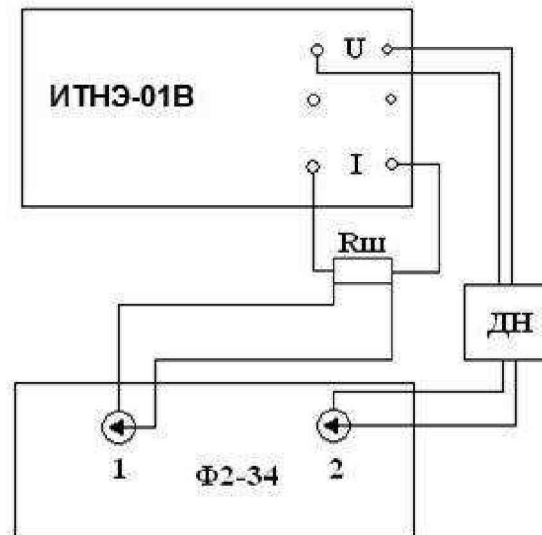
Име. № подл.

рисунке 8.7.

Сдвиг фазы между напряжением и током установите равным 0 градусов. Проверку проведите в двух точках: напряжение 150 В, ток 1.5 А, и напряжение 750 В, ток 50 А на пределе 100 А. Измерения производить на частотах 20, 1000, 2500 и 10000 Гц.

Примечание - на пределе тока 100 А устанавливаемый ток должен быть не более 50 А, так как шунт из комплекта КПП-2 не рассчитан на больший ток.

ИТНЭ-01В считается выдержавшим испытание, если измеренная угловая погрешность не превышает указанной в таблице 4.8



Rш – шунт из комплекта КПП-1 (Ш2 10м) или КПП-2 (0.01 Ом)

ДН – делитель напряжения 1:100 из комплекта фазометра

Рисунок 8.7. Схема определения угловой погрешности

Проверку возможности установки сдвига фаз ИТНЭ-01В производить по схеме, изображенной на рисунке 8.7 при тех же выходных напряжениях и токах. Сдвиг фазы между напряжением и током установить 90 градусов, затем минус 90 градусов. Измерения производить на частотах 20, 1000, 2500 и 10000 Гц.

ИТНЭ-01В считается выдержавшим испытания, если показания фазометра соответствуют 90 градусов и минус 90 градусов соответственно. При измерениях необходимо учитывать угловую погрешность ИТНЭ-01В.

Проверку дискретности установки сдвига фаз ИТНЭ-01В по схеме, изображенной на рисунке 8.7 при тех же выходных напряжениях и токах. При помощи курсора, расположенного на сенсорном экране ИТНЭ-01В, изменять угол сдвига фазы между напряжением и током на 0,1 градуса.

ИТНЭ-01В считается выдержавшим испытания, если показания фазометра соответственно изменятся.

Лист

ЦЕКВ.411181.002РЭ

50

Изм Лист № докум Подпись Дата

Пере. примен.

Справа. №

Подпись и дата

Име. № дубл.

Взам. инв. №

Подпись и дата

Име. № побл.

8.11 Проверка работы интерфейса

Проверка работы с последовательным интерфейсом RS232 по ГОСТ 26.003 и с интерфейсом USB

Для проведения проверки необходимо установить на компьютер программу, позволяющую выдавать в СОМ-порт и принимать данные в виде 16-ричных цифр, например "COM Port Toolkit". Параметры настройки последовательного порта:

- скорость 115200 бод (бит/с)
- биты данных - 8
- четность - нет
- стоп битов - 1
- управление потоком - нет

Для проверки связи через USB интерфейс надо также установить драйвер виртуального СОМ-порта. Драйвер находится на диске, поставляемым с ИТНЭ-01В.

1. ИТНЭ-01В подключить к любому из последовательных портов персонального компьютера, носящих резервированные имена (в операционной системе) COM1, COM2, COM3 или COM4 стандартным кабелем RS232 с разъемом DE9 на стороне ИТНЭ-01В (для проверки работы с RS232), или к любому порту USB компьютера с помощью кабеля USB "Type A – Type B" (для проверки работы с USB).

2. Запустить программу, предназначенную для обмена данными через последовательный порт. В настройках выбрать порт, к которому подключен кабель, и настроить его параметры.

3. Ввести следующие 16-ричные цифры:

C0, 03, 00, EB;

4. Запустить выдачу введенной посылки.

5. Результаты проверки считаются удовлетворительными, если в ответ со стороны ИТНЭ-01В поступила кодовая посылка:

C0, 03, 07, 5A, 4D, 33, 30, 30, 34, 00, 1B;

8.12 Оформление результатов поверки

Положительные результаты поверки ИТНЭ-01В оформляют в соответствии с требованиями ПР50.2.006-94 и вносят в соответствующий раздел формуляра.

Поверительные клейма наносят в соответствии с требованиями ПР.50.2.007-94.

Отрицательные результаты поверки ИТНЭ-01В оформляют в соответствии с требованиями ПР50.2.006-94.

На ИТНЭ-01В, непригодном к применению, гасится оттиск клейма поверителя и делается соответствующая запись в формуляре.

Лист

ЦЕКВ.411181.002РЭ

51

Перв. примен.

Справ. №

Подпись и дата

Име. № дубл.

Взам. инв. №

Подпись и дата

Име. № побл.

9 ТЕХНИЧЕСКОЕ ОБСЛУЖИВАНИЕ

9.1 Для ИТНЭ-01В установлены следующие виды обслуживания:

- контроль технического состояния;
- техническое обслуживание;
- ремонт.

9.2 Контроль технического состояния включает следующие виды:

контрольный осмотр (КО);

инструментальная дефектация (при ремонте) - определение остаточного ресурса агрегатов, узлов и деталей.

9.2.1 Контрольный осмотр ИТНЭ-01В проводится с целью определения степени готовности к применению по назначению.

Контрольный осмотр ИТНЭ-01В проводится при эксплуатации, хранении и транспортировании.

Контрольный осмотр при эксплуатации включает проверку: комплектности, внешнего вида (отсутствие механических повреждений, целостность защитного стекла, крепежного клейма, лакокрасочного покрытия и надписей, клавиатуры, проверку состояния всех соединителей на передней и задней панелях), исправности соединительных кабелей, состояния принадлежностей, исходное положение органов управления, индикации режимов при включении прибора.

Контрольный осмотр при хранении и транспортировании проводится с целью определения сохранности ИТНЭ-01В и включает проверку: упаковки и средств консервации, комплектности, внешнего вида, состояния принадлежностей, упаковки, исходное положение органов управления.

Контрольный осмотр проводится ежедневно, а при хранении – 1 раз в квартал. КО проводятся без вскрытия прибора персоналом, эксплуатирующим прибор.

9.2.2 Инструментальная дефектация ИТНЭ-01В проводится с целью определения остаточного ресурса агрегатов, узлов и деталей.

Инструментальная дефектация ИТНЭ-01В проводится при среднем и капитальном ремонте.

9.3 Техническое обслуживание ИТНЭ-01В при эксплуатации

9.3.1 Техническое обслуживание ИТНЭ-01В при эксплуатации проводится с целью поддержания работоспособности и обеспечения его нормируемых технических характеристик и включает следующие виды.

- ежедневное техническое обслуживание (ЕТО);
- техническое обслуживание № 1 (ТО-1);
- техническое обслуживание № 2 (ТО-2).

Лист

ЦЕКВ.411181.002РЭ

52

Изм Лист № докум Подпись Дата

Перв. примен.	<p>9.3.2 Ежедневное техническое обслуживание проводится с целью подготовки ИТНЭ-01В к использованию и устранения выявленных недостатков.</p> <p>ЕТО совмещается с КО, проводится по его результатам и, дополнительно к объему КО, включает: удаление пыли и влаги с внешних поверхностей, очистку спиртом или спирто-бензиновой смесью клемм и соединительных разъемов, устранение выявленных недостатков.</p> <p>ЕТО проводятся без вскрытия прибора персоналом, эксплуатирующим прибор.</p> <p>9.3.3 Техническое обслуживание № 1 проводится с целью поддержания ИТНЭ-01В в исправном (работоспособном) состоянии до подготовки к использованию или очередного технического обслуживания, контроля технического состояния, устранения выявленных недостатков и подготовки к зимнему (летнему) периодам эксплуатации.</p> <p>ТО-1 проводится один раз в год или при постановке на кратковременное хранение и включает:</p> <ul style="list-style-type: none"> - операции ЕТО; - восстановление при необходимости лакокрасочных покрытий и надписей; - очистку решетки и фильтра вентиляторов; - проведение внеочередной калибровки (при необходимости в случае изменения внешних условий эксплуатации); - проверка состояния и комплектности ЗИП; - устранение выявленных недостатков; - проверка правильности ведения эксплуатационной документации (ЭД). <p>ТО-1 проводятся без вскрытия прибора персоналом, эксплуатирующим прибор.</p> <p>Результаты проведения ТО-1 заносятся в формуляр с указанием даты проведения и подписываются лицом, проводившим техническое обслуживание.</p>					
Справ. №	<p>9.3.4 Техническое обслуживание № 2 проводится с целью поддержания ИТНЭ-01В в исправном (работоспособном) состоянии до подготовки к использованию или очередного технического обслуживания; контроля технического состояния, устранения выявленных недостатков и поверки изделия.</p> <p>ТО-2 проводится с периодичностью поверки и совмещается с ней или при постановке на длительное хранение. В ТО-2 включаются:</p> <ul style="list-style-type: none"> - операции ТО-1; - проверка износа вентиляторов (по уровню производимого шума); - проверка износа соединителей на передней и задней панелях прибора (на эксцентриситет); - проверка износа кабелей; - поверка изделия согласно разделу 8 РЭ. 					
Подпись и дата						
Име. № дубл.						
Взам. инв. №						
Подпись и дата						
Име. № побл.						
					<p>ЦЕКВ.411181.002РЭ</p>	
						Лист
	Изм	Лист	№ докум	Подпись	Дата	53

Пере. примен.	<p>Результаты проведения ТО-2 заносятся в формуляр с указанием даты проведения и подписываются лицом, проводившим техническое обслуживание.</p> <p>9.4 Техническое обслуживание ИТНЭ-01В при хранении</p> <p>9.4.1 Техническое обслуживание ИТНЭ-01В при хранении проводится с целью поддержания его работоспособности и обеспечения установленных мер консервации и включает:</p> <p>а) техническое обслуживание при кратковременном хранении;</p> <p>б) техническое обслуживание при длительном хранении:</p> <ul style="list-style-type: none"> - техническое обслуживание № 1 при хранении (ТО-1Х); - техническое обслуживание № 2 при хранении с переконсервацией (ТО-2Х). <p>9.4.2 При кратковременном хранении техническое обслуживание проводится в объеме ЕТО один раз в шесть месяцев персоналом, эксплуатирующим прибор. При хранении на складе персоналом склада проводится проверка наличия прибора на месте хранения и состояние его упаковки.</p> <p>9.4.3 При техническом обслуживании № 1 при хранении проводится:</p> <ul style="list-style-type: none"> - проверка наличия прибора на месте хранения; - внешний осмотр состояния упаковки; - проверка состояния учета и условий хранения прибора; - проверка правильности ведения ЭД. <p>При длительном хранении ТО-1х проводится один раз в год. ТО-1х проводится персоналом, ответственным за хранение прибора.</p> <p>9.4.4 При техническом обслуживании № 2 при хранении с переконсервацией проводится:</p> <ul style="list-style-type: none"> - техническое обслуживание № 1 при хранении; - периодическая поверка прибора в соответствии с разделом 8; - проверка состояния ЭД и отметка о выполненных работах. <p>ТО-2х проводится поверочным органом в части п.9.4.4 (подпункт б) и персоналом, ответственным за хранение.</p> <p>9.5 Ремонт ИТНЭ-01В производится при отрицательных результатах тестирования, доступного через меню прибора, отклонении выходных параметров от нормируемых или при полном отсутствии выходного сигнала.</p> <p>Ремонт должен проводиться предприятием-изготовителем или специализированными организациями. После проведения ремонта ИТНЭ-01В необходимо откалибровать, произвести общую проверку работоспособности, поверить и опломбировать.</p>				
	Справ. №				
Подпись и дата					
	Име. № дубл.				
Взам. инв. №					
Подпись и дата					
Име. № побл.					
Изм	Лист	№ докум	Подпись	Дата	<p style="text-align: center;">ЦЕКВ.411181.002РЭ</p> <p style="text-align: right;">Лист 54</p>

Пере. примен.

Справ. №

Подпись и дата

Име. № дубл.

Взам. инв. №

Подпись и дата

Име. № побл.

10 ХРАНЕНИЕ

10.1 ИТНЭ-01В должен храниться в упаковке предприятия-изготовителя.

ИТНЭ-01В может храниться в отапливаемых и неотапливаемых хранилищах в упакованном виде.

Гарантийный срок хранения с момента изготовления с приемкой заказчика - 60 мес.

Условия хранения ИТНЭ-01В в хранилищах:

- температура окружающего воздуха от 5 до 40 °С;
- относительная влажность воздуха до 80% при температуре 25°С.

10.2 Допускается хранить ИТНЭ-01В без упаковки при температуре окружающего воздуха от 10 до 35 °С и относительной влажности 80 % при температуре 25 °С.

10.3 В помещениях для хранения содержание пыли, паров кислот и щелочей, агрессивных газов и других вредных примесей, вызывающих коррозию, не должно превышать содержание коррозионноактивных агентов для атмосферы типа I по ГОСТ 15150.

Рекомендуется после продолжительного хранения или пребывания изделия в условиях повышенной влажности проводить его просушку в рабочих условиях в течение двух суток.

11 ТРАНСПОРТИРОВАНИЕ

11.1 ТНЭ-01В в укладочной упаковке может транспортироваться всеми видами транспорта в крытых транспортных средствах кроме морского (железнодорожным, автомобильным, водным транспортом - в трюмах, в самолетах - в герметизированных отапливаемых отсеках).

11.2 Условия транспортирования:

- температура - от минус 50 до 50 °С;
- относительная влажность воздуха – 95 % при температуре 30 °С;
- пониженное атмосферное давление - $2,3 \cdot 10^4$ Па (170 мм рт. ст.).

ВНИМАНИЕ! После транспортирования в предельных условиях перед вводом прибора в эксплуатацию его необходимо выдержать в нормальных условиях применения 48 ч;

Перв. примен.	12 МАРКИРОВАНИЕ И ПЛОМБИРОВАНИЕ				
	<p>12.1 На лицевой панели ИТНЭ-01В нанесено (смотри рисунок 5.1):</p> <ul style="list-style-type: none"> - надпись «ИСТОЧНИК ТОКА И НАПРЯЖЕНИЯ ЭТАЛОННЫЙ ИТНЭ-01В»; - товарный знак предприятия-изготовителя; - обозначения органов управления; - максимальное значение измеряемых величин. <p>12.2 На задней панели ИТНЭ-01В нанесено;</p> <ul style="list-style-type: none"> - вид питания, номинальное значение напряжения питания и ток потребления; - обозначение интерфейсного разъема USB; - обозначение интерфейсного разъема; - обозначение; - товарный знак предприятия-изготовителя; - порядковый номер по системе нумерации предприятия-изготовителя; - год изготовления; - испытательное напряжение изоляции; - символ усиленной изоляции; - изображение Знака утверждения типа; - изображение знака обращения на рынке государств – членов Таможенного союза. <p>12.4 Пломбирование ИТНЭ-01В производится неснимаемыми бирками с изображением товарного знака предприятия-изготовителя.</p> <p>Места расположения пломб – на задней панели в местах соединения частей корпуса.</p> <p>Штамп ОТК предприятия-изготовителя и штамп поверителя наносятся в формуляре.</p> <p>Оттиск клейма поверителя наносится на правый задний винт, находящийся под защелкой верхней крышки корпуса ИТНЭ-01В.</p> <p>12.5 Дополнительно пломбирование ИТНЭ-01В выполняется закрытием пломбой на задней панели крепежных винтов в ножках, которые в свою очередь фиксируют верхние и нижние крышки приборов.</p>				
Справ. №					
Подпись и дата					
Име. № дубл.					
Взам. инв. №					
Подпись и дата					
Име. № побл.					
Изм	Лист	№ докум	Подпись	Дата	ЦЕКВ.411181.002РЭ
					Лист
					56

ПРИЛОЖЕНИЕ А

Перечень средств измерения, применяемых при поверке

Наименование	Тип СИ или обозначение ГОСТ	Используемые основные технические характеристики СИ
Вольтметр калибратор постоянного напряжения	В2-43	Диапазон измерения 0,1 мкВ-1000 В, погрешность 0,001%
Калибратор-вольтметр универсальный	Н4-12	Погрешность 0,00005%(-U); 0.003(~U)
Меры электрического сопротивления	МС3050.1	0,001 Ом; 0,01 Ом; 0,1 Ом, класс точности 0,002 %;
	МС3050	1 Ом; 10 Ом; 100 Ом; 1000 Ом, класс точности 0,002 %
	Р310	0,001 Ом; класс точности 0,01
	Н4-12 МС	0,01-100 Ом
Комплект поверочный переносной	КПП-1	Диапазон напряжений от 1 до 750 В; диапазон токов от $4 \cdot 10^{-3}$ до 10 А; погрешность 0,01 % в диапазоне частот от 40 до 20000 Гц
Комплект поверочный переносной	КПП-2	Диапазон токов от 15 до 50 А, погрешность 0,01 % в диапазоне частот от 40 до 10000 Гц
Измеритель нелинейных искажений	С6-11	Диапазон напряжений от 0,1 до 100 В; диапазон измеряемых искажений 0,1-1 %; погрешность не более 10 %
Переходный стандарт переменного тока	FLUKE 792A	Погрешность сравнения 0,002-0,005%
Измерительный комплекс 1 класса	SW11 A201 ГОСТ Р 51319	Диапазон измерения 26-50 дБ относительно 1 мкВ в полосе частот 0,1-30 МГц
	FSM8,5A3M ГОСТ Р 51319	Диапазон измерений 10-37 дБ относительно 1 мкВ в полосе частот 30-100 МГц
Фазометр	Ф2-34	Диапазон частот до 5 мГц, погрешность измерения 0,1 градуса.
Частотомер электронно-счетный	ЧЗ-54	Диапазон измерения 0,1Гц – 120мГц, погрешность измерения $\pm 0,001$ %;
Компаратор напряжения	Р3003	Диапазон измерения от 1 мкВ до 10В; класс точности 0,0005
Мегаомметр	Е6-31	Рабочее напряжение 2500 В, диапазон измерения до 300 ГОм

Перв. примен.

Справа. №

Подпись и дата

Инв. № дубл.

Взам. инв. №

Подпись и дата

Инв. № побл.

Изм	Лист	№ докум	Подпись	Дата
-----	------	---------	---------	------

ЦЕКВ.411181.002РЭ

Лист

57

ПРИЛОЖЕНИЕ Б

Перечень средств измерений, применяемых при испытаниях

Наименование	Тип СИ или обозначение ГОСТ	Используемые основные технические характеристики СИ
Линейка измерительная металлическая	ГОСТ 427	0-1000 мм
Весы почтовые	РП-50-Ш13П	Пределы взвешивания от 0 до 50 кг. Погрешность ±10 г.
Термометр	ТЛ-4-4-Б2	Диапазон 0-55 °С; цена деления 0,1 °С; погрешность ±0,2 °С
Секундомер	СОпр	Цена деления 0,2 с
Автотрансформатор	ЛАТР-1М	Диапазон регулируемых напряжений 198-242 В
Персональный компьютер	РС-АТ	ИВМ-совместимость
Установка пробойная	GPT-715A	Переменное напряжение 4 кВ, 50 Гц; постоянное напряжение 2,2 кВ
Камера тепла и холода	КТК - 800	Диапазон температуры от минус 70 до плюс 90 °С; диапазон относительной влажности от 10 до 98%.
Мультиметр	В7-64/1	Диапазоны измерения: от 0,5В до 12,5В; погрешность 0,004% от 12,5 до 1250В; погрешность 0,005% от 2 В до 200 В на частотах до 20 кГц - 0,65%; от 200 В до 750В; 20 до 20 кГц от 0,5% до 0,3% на переменном токе; от 200 мА до 2А, погрешность до 0,03% на постоянном и 0,2% на переменном токе. Частота 1 Гц-50 МГц; погрешность измерения ±0,001 %;

Перв. примен.

Справ. №

Подпись и дата

Име. № дубл.

Взам. инв. №

Подпись и дата

Име. № побл.

Изм	Лист	№ докум	Подпись	Дата
-----	------	---------	---------	------

ЦЕКВ.411181.002РЭ

Лист

58

ЛИСТ РЕГИСТРАЦИИ ИЗМЕНЕНИЙ

Изм.	Номера листов (страниц)				Всего листов (страниц) в документе	№ документа	Входящий № сопроводительного докум.и дата	Подпись	Дата
	измененных	замененных	новых	аннулированных					

Пере. примен.

Справ. №

Подпись и дата

Ине. № дубл.

Взам. инв. №

Подпись и дата

Ине. № побл.

Изм	Лист	№ докум	Подпись	Дата
-----	------	---------	---------	------

ЦЕКВ.411181.002РЭ

Лист

59