

**УТВЕРЖДЕНО**  
приказом Федерального агентства  
по техническому регулированию  
и метрологии  
от «16» февраля 2023 г. № 357

Регистрационный № 88263-23

Лист № 1  
Всего листов 4

**ОПИСАНИЕ ТИПА СРЕДСТВА ИЗМЕРЕНИЙ**

**Резервуар стальной горизонтальный цилиндрический РГС-25**

**Назначение средства измерений**

Резервуар стальной горизонтальный цилиндрический РГС-25 (далее – резервуар) предназначен для измерения объема нефти и нефтепродуктов, а так же для их приема, хранения и отпуска.

**Описание средства измерений**

Принцип действия резервуара основан на заполнении его нефтью или нефтепродуктом до определенных уровней, соответствующих объемам, приведенным в градуировочной таблице на резервуар.

Резервуар стальной горизонтальный цилиндрический представляет собой стальную горизонтальную емкость с коническими днищами.

Расположение резервуара – подземное.

Резервуар стальной горизонтальный цилиндрический РГС-25 с заводским номером 155. Место расположение резервуара: Томская область, РП Западно-Лугинецкое месторождение.

Эскиз резервуара представлен на рисунке 1.

Заводской номер в виде цифрового обозначения, состоящего из трех арабских цифр, нанесен в паспорт и маркировочную табличку резервуара печатным способом и обеспечивают их идентификацию. Маркировочная табличка резервуара представлена на рисунке 2.

Пломбирование резервуара стального горизонтального цилиндрического РГС-25 не предусмотрено.

Знак поверки наносится в свидетельство о поверке (при наличии) и в градуировочную таблицу.

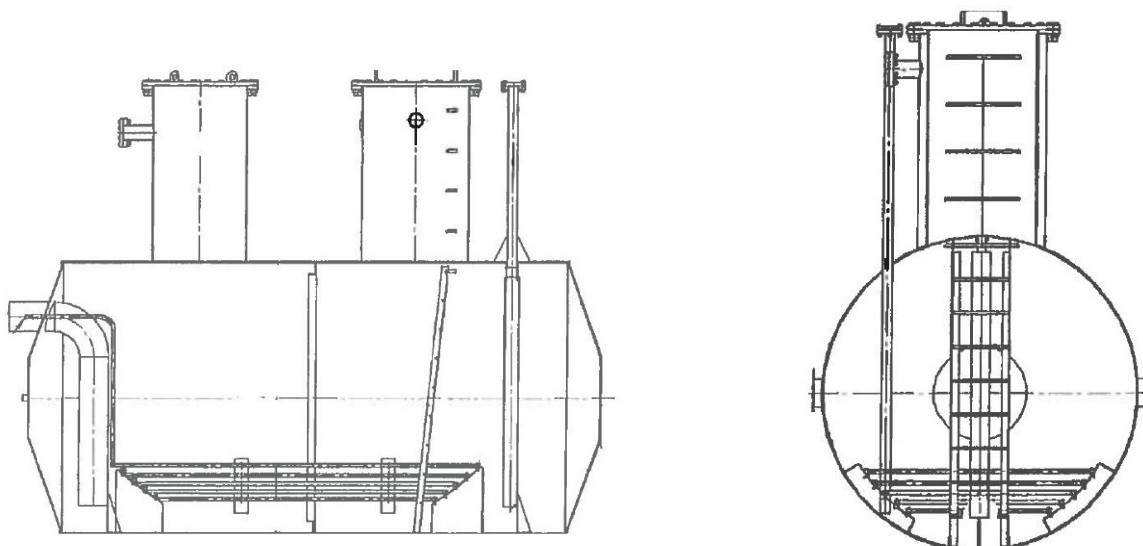


Рисунок 1 – Эскиз резервуара РГС-25



Рисунок 2 – Маркировочная табличка резервуара РГС-25

### Метрологические и технические характеристики

Таблица 1 – Метрологические характеристики

Наименование характеристики	Значение
Номинальная вместимость, м <sup>3</sup>	25
Пределы допускаемой относительной погрешности определения вместимости резервуара (геометрический метод), %	±0,25

Таблица 2 – Основные технические характеристики

Наименование характеристики	Значение
Условия эксплуатации:	
- температура окружающего воздуха, °С	от -45 до +50
- атмосферное давление, кПа	от 84,0 до 106,7

### Знак утверждения типа

наносится на титульный лист паспорта печатным способом.

### Комплектность средства измерений

Таблица 3 – Комплектность резервуара

Наименование	Обозначение	Количество
Резервуар стальной горизонтальный цилиндрический	РГС-25	1 шт.
Резервуар стальной горизонтальный цилиндрический РГС-25. Паспорт	—	1 экз.

### Сведения о методиках (методах) измерений

приведены в паспорте (раздел 6 «Заметки по эксплуатации»).

### Нормативные документы, устанавливающие требования к резервуарам стальным горизонтальным цилиндрическим

Приказ Росстандарта от 26 сентября 2022 г. № 2356 «Об утверждении Государственной поверочной схемы для средств измерений массы и объема жидкости в потоке, объема жидкости и вместимости при статических измерениях, массового и объемного расходов жидкости».

### Правообладатель

Общество с ограниченной ответственностью «Газпромнефть-Восток»  
(ООО «Газпромнефть-Восток»)  
ИНН 7017126251  
Адрес: 634045, г. Томск, ул. Нахимова, д. 13а, стр. 1  
Телефон: (3822) 310-810, 310-830 Факс:(3822) 310-805  
E-mail: reception@tomsk.gazprom-neft.ru

### Изготовитель

Общество с ограниченной ответственностью «Газпромнефть-Восток»  
(ООО «Газпромнефть-Восток»)  
ИНН 7017126251  
Адрес: 634045, г. Томск, ул. Нахимова, д. 13а, стр. 1  
Телефон: (3822) 310-810, 310-830 Факс:(3822) 310-805  
E-mail: reception@tomsk.gazprom-neft.ru

**Испытательный центр**

Федеральное бюджетное учреждение «Государственный региональный центр стандартизации, метрологии и испытаний в Томской области» (ФБУ «Томский ЦСМ»)

Адрес: 634012, Томская обл., г. Томск, ул. Косарева, д. 17а

Телефон: (3822) 55-44-86; факс (3822) 56-19-61

Web-сайт: [tomskesm.ru](http://tomskesm.ru)

E-mail: [tomsk@tcsms.tomsk.ru](mailto:tomsk@tcsms.tomsk.ru)

Уникальный номер записи в реестре аккредитованных лиц № RA.RU.313315.

