

УТВЕРЖДЕНО
приказом Федерального агентства
по техническому регулированию
и метрологии
от «16» февраля 2023 г. № 357

Регистрационный № 88265-23

Лист № 1
Всего листов 4

ОПИСАНИЕ ТИПА СРЕДСТВА ИЗМЕРЕНИЙ

Резервуар стальной горизонтальный цилиндрический РГС-12,5

Назначение средства измерений

Резервуар стальной горизонтальный цилиндрический РГС-12,5 (далее – резервуар) предназначен для измерения объема нефти и нефтепродуктов, а так же для их приема, хранения и отпуска.

Описание средства измерений

Принцип действия резервуара основан на заполнении его нефтью или нефтепродуктом до определенных уровней, соответствующих объемам, приведенным в градуировочной таблице на резервуар.

Резервуар стальной горизонтальный цилиндрический представляет собой стальную горизонтальную емкость с коническими днищами.

Расположение резервуара– подземное.

Резервуар стальной горизонтальный цилиндрический РГС-12,5 с заводским номером 95. Место расположение резервуара: Томская область, ДНС с УПСВ Крапивинское месторождение.

Эскиз резервуара представлен на рисунке 1.

Заводской номер в виде цифрового обозначения, состоящего из двух арабских цифр, нанесен в паспорт и маркировочную табличку резервуара печатным способом и обеспечивает его идентификацию. Маркировочная табличка резервуара представлена на рисунке 2.

Пломбирование резервуара стального горизонтального цилиндрического РГС-12,5 не предусмотрено.

Знак поверки наносится в свидетельство о поверке (при наличии) и в градуировочную таблицу.

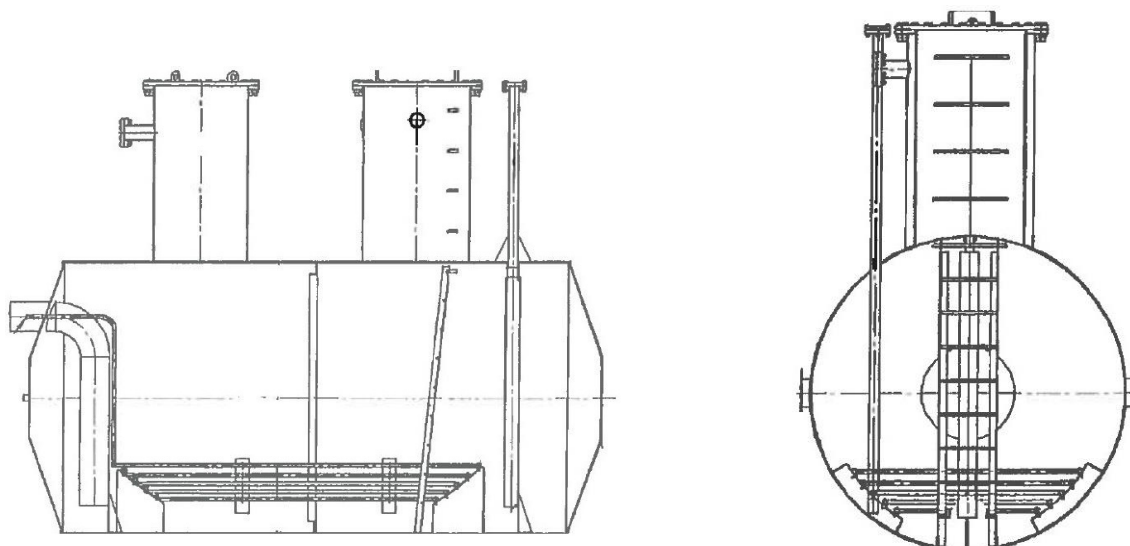


Рисунок 1 – Эскиз резервуара РГС-12,5



Рисунок 2 – Маркировочная табличка резервуара РГС-12,5

Метрологические и технические характеристики

Таблица 1 – Метрологические характеристики

Наименование характеристики	Значение
Номинальная вместимость, м ³	12,5
Пределы допускаемой относительной погрешности определения вместимости резервуара (геометрический метод), %	±0,25

Таблица 2 – Основные технические характеристики

Наименование характеристики	Значение
Условия эксплуатации: - температура окружающего воздуха, °С - атмосферное давление, кПа	от -45 до +50 от 84,0 до 106,7

Знак утверждения типа

наносится на титульный лист паспорта печатным способом.

Комплектность средства измерений

Таблица 3 – Комплектность резервуара

Наименование	Обозначение	Количество
Резервуар стальной горизонтальный цилиндрический	РГС-12,5	1 шт.
Резервуар стальной горизонтальный цилиндрический РГС-12,5. Паспорт	—	1 экз.

Сведения о методиках (методах) измерений

приведены в паспорте (раздел 6 «Заметки по эксплуатации»).

Нормативные документы, устанавливающие требования к резервуарам стальным горизонтальным цилиндрическим

Приказ Росстандарта от 26 сентября 2022 г. № 2356 «Об утверждении Государственной поверочной схемы для средств измерений массы и объема жидкости в потоке, объема жидкости и вместимости при статических измерениях, массового и объемного расходов жидкости».

Правообладатель

Общество с ограниченной ответственностью «Газпромнефть-Восток»
(ООО «Газпромнефть-Восток»)
ИНН 7017126251
Адрес: 634045, г. Томск, ул. Нахимова, д. 13а, стр. 1
Телефон: (3822) 310-810, 310-830 Факс:(3822) 310-805
E-mail: reception@tomsk.gazprom-neft.ru

Изготовитель

Общество с ограниченной ответственностью «Газпромнефть-Восток»
(ООО «Газпромнефть-Восток»)
ИНН 7017126251
Адрес: 634045, г. Томск, ул. Нахимова, д. 13а, стр. 1
Телефон: (3822) 310-810, 310-830 Факс:(3822) 310-805
E-mail: reception@tomsk.gazprom-neft.ru

Испытательный центр

Федеральное бюджетное учреждение «Государственный региональный центр стандартизации, метрологии и испытаний в Томской области» (ФБУ «Томский ЦСМ»)

Адрес: 634012, Томская обл., г. Томск, ул. Косарева, д. 17а

Телефон: (3822) 55-44-86; факс (3822) 56-19-61

Web-сайт: tomskcsm.ru

E-mail: tomsk@tcsms.tomsk.ru

Уникальный номер записи в реестре аккредитованных лиц № RA.RU.313315.

