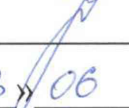


СОГЛАСОВАНО

Руководитель ЦИ СИ

ФБУ «Ульяновский ЦСМ»



_____ Д.В. Злотов
« 23 » 06 _____ 2022 г.



УТВЕРЖДАЮ

Главный конструктор

АО «УКБП»


_____ В.А. Павлинов
« 23 » 06 _____ 2022 г.

ГЕНЕРАТОР ДАВЛЕНИЯ

ГД-1

Инструкция по поверке

КИВШ.406524.002ИП

Содержание

1	Операции поверки	3
2	Средства поверки	4
3	Требования к квалификации поверителей	4
4	Требования безопасности	5
5	Условия поверки	5
6	Подготовка к поверке	6
7	Проведение поверки	6
8	Подтверждение соответствия генератора метрологическим требованиям	14
9	Оформление результатов поверки	14
	Приложение А Схема подключения генератора для проверки прочности и сопротивления изоляции	16
	Приложение Б Схема подключения генератора для проверки погрешности	17
	Приложение В Протокол первичной поверки	18
	Приложение Г Протокол периодической поверки	20

Настоящая инструкция распространяется на генератор давления ГД-1 КИВШ.406524.002 (далее по тексту – генератор давления, генератор) и устанавливает требования к методикам его первичной и периодической поверок.

Метрологические характеристики генератора давления в эксплуатации гарантируются при проведении потребителем периодических поверок. Первичная поверка должна пройти на предприятии-изготовителе, последующие поверки через каждые 12 месяцев эксплуатации организациями, аккредитованными в установленном порядке на поверку средств измерений, в соответствии со своей областью аккредитации.

Генератор давления ГД-1 является рабочим средством измерений является рабочим средством измерений в соответствии с Государственной поверочной схемой для средств измерений абсолютного давления в диапазоне $1 \cdot 10^{-1} - 1 \cdot 10^7$ Па, утвержденной Приказом Росстандарта 2900 от 06.12.2019 г.

1 Операции поверки

1.1 Перечень операций, которые проводят при поверке генератора, приведен в таблице 1.

Таблица 1

Наименование операции	Обязательность проведения при поверке		Номер пункта методики
	первичной*	периодической	
1 Внешний осмотр	Да	Да	7.1
2 Проверка сопротивления изоляции	Да	Нет	7.2
3 Проверка прочности изоляции	Да	Нет	7.3
4 Опробование	Да	Нет	7.4
5 Определение метрологических характеристик:	Да	Да	7.5
5.1 Определение погрешности канала измерений статического давления (Рс)	Да	Да	7.5.2
5.2 Определение погрешности канала измерений полного давления (Рп)	Да	Да	7.5.3

* При выпуске из производства и после ремонта

2 Средства поверки

2.1 При поверке генератора давления используют оборудование и средства измерений, приведенные в таблице 2.

Таблица 2

Наименование	Требуемая техническая характеристика	Рекомендуемый тип	Примечание
1 Манометр грузопоршневой серии 2000	Диапазон измерения (0,0014 – 0,35) МПа, ПГ ± (0,003) %	2000, модификация 2468	Рег. номер в ФИФ ОЕИ 40259-08
2 Калибратор давления Ruska серии 7000	Верхний предел измерений (0,1 – 0,4) МПа, ПГ ± 0,015 %, погрешность ± 5 %	Ruska 7252i	Рег. номер в ФИФ ОЕИ 56429-14
3 Тераомметр	Диапазон измерения сопротивления постоянному току от 10 до 10 ⁹ Ом, погрешность ± 5 %	Е6-13А	Рег. номер в ФИФ ОЕИ 4649-80
4 Установка для проверки параметров электробезопасности	Максимальное напряжение 100 В, погрешность ± 12 В	GPT-79804	Рег. номер в ФИФ ОЕИ 50682-12
5 Секундомер	Диапазон от 0 до 40 мин, погрешность ± 4 с	СОС пр-2б-2-000	Рег. номер в ФИФ ОЕИ 2231-72
6 Прибор комбинированный	Диапазон измерения От минус 10 до 60 °С, От 10 до 98 %, от 300 до 1200 гПа, ПГ ± 0,4 °С, ПГ ± 3 %, ПГ ± 5 %	testo-622	Рег. номер в ФИФ ОЕИ 53505-13
7 Жгут АИРЦ.685622.419 Вакуумный насос, Компрессор	–	–	–
Примечание – Допускается применение оборудования и средств измерений других типов, обеспечивающих воспроизведение и измерение значений соответствующих величин с требуемой точностью.			

3 Требования к квалификации поверителей

3.1 Поверка генератора проводится в лаборатории, аккредитованной в аккредитованной в установленном порядке Федеральной службе по аккредитации (ФСА) в области обеспечения единства измерений по поверке средств измерений.

3.2 Поверку генератора должен выполнять поверитель, прошедший инструктаж по технике безопасности, изучивший настоящую инструкцию и руководства по эксплуатации средств измерений. Поверитель должен

соответствовать требованиям п. 41 Приказа Минэкономразвития России от 26.10.2020 года №707 «Об утверждении критериев аккредитации и перечня документов, подтверждающих соответствие заявителя, аккредитованного лица критериям аккредитации».

4 Требования безопасности

4.1 При проведении поверки соблюдают требования безопасности, предусмотренные «Правилами техники безопасности при эксплуатации электрических установок промышленных предприятий», «Правилами технической эксплуатации электроустановок промышленных предприятий», «Правилами по охране труда при эксплуатации электроустановок», ГОСТ 12.2.007.0-75, ГОСТ Р 12.1.019-2009, ГОСТ 12.2.091-2012, применяемые эталоны, средства измерений и вспомогательное оборудование.

4.2 Персонал, проводящий поверку, должен пройти инструктаж по технике безопасности на рабочем месте.

5 Условия поверки

5.1 Поверка проводится в нормальных климатических условиях (НКУ), которые характеризуются следующими значениями:

- температура окружающей среды от 15 °С до 35 °С;
- относительная влажность воздуха от 45 % до 75 %;
- атмосферное давление от 86 до 106 кПа (от 645 до 795 мм рт.ст.).

5.2 Генератор должен быть заземлён.

5.3 Потребитель, предъявляющий изделие на поверку, предъявляет следующие документы:

- настоящую инструкцию, утвержденную в установленном порядке;
- эксплуатационную документацию;
- протокол предыдущей поверки генератора (при первичной поверке не требуется).

6 Подготовка к поверке

6.1 До проведения поверки необходимо:

- проверить наличие сопроводительной документации на генератор давления в соответствии с п.5.3;
- проверить наличие свидетельств и сведений в ФИФ ОЕИ, подтверждающих прохождение поверки средств измерений и контроля;
- установить генератор на одном уровне по высоте с калибратором давления;
- выдержать генератор в НКУ:
 - а) не менее 12 ч – при разнице температур воздуха в помещении для поверки и местом, откуда внесен прибор, более 10 °С;
 - б) не менее 2 ч – при разнице температур менее 10 °С включительно.

6.2 Проверить заземление измерительного и проверяемого оборудования.

6.3 Подготовить к работе манометр абсолютного давления в соответствии с руководством по эксплуатации.

7 Проведение поверки

7.1 Внешний осмотр

7.1.1 Установить визуальным наблюдением соответствие генератора следующим требованиям:

- на корпусе должны отсутствовать механические повреждения;
- на сенсорном экране блока управления – планшетной ЭВМ ПК-17 не должно быть дефектов;
- штуцера не должны иметь срезанных витков и повреждений, препятствующих присоединению и не обеспечивающих герметичность и прочность соединения;
- маркировка и комплектность должны соответствовать эксплуатационной документации.

7.2 Проверка сопротивления изоляции электрических цепей генератора

7.2.1 Подключить генератор с помощью жгута АИРЦ.685622.419 к тераомметру В1 по схеме, приведенной в приложении А на рисунке А.1. Розетку Х3 жгута подсоединить к генератору, наконечник Х4 жгута подсоединить к выводу заземления генератора, наконечники Х1 и Х2 жгута подключить к входным выводам тераомметра.

7.2.2 Запустить секундомер при одновременном включении испытательного напряжения. Произвести отсчёт показаний сопротивления изоляции по тераомметру по истечении 1 мин после включения напряжения.

7.2.3 Считать генератор исправным по этому параметру, если электрическое сопротивление изоляции всех электрических цепей генератора относительно корпуса при нормальных климатических условиях не менее 20 МОм.

7.3. Проверка прочности изоляции

7.3.1 Подключить генератор с помощью жгута АИРЦ.685622.419 к установке В1 в соответствии со схемой, приведенной на рисунке А.1 приложения А.

7.3.2 Подсоединить розетку Х3 жгута к генератору, наконечник Х4 жгута к выводу заземления генератора.

7.3.3 Провести проверку прочности изоляции генератора, для чего плавно подать испытательное напряжение от 0 до 100 В с помощью установки для проверки параметров электробезопасности. После достижения испытательного напряжения 100 В запустить секундомер.

7.3.4 Резкое снижение напряжения или загорание сигнальной лампы установки В1 указывает на наличие пробоя или поверхностного перекрытия. После 1 мин действия испытательное напряжение плавно уменьшить до 0 В и сеть отключить.

7.3.5 Генератор считается выдержавшим испытание на проверку электрической прочности изоляции, если не произошло пробоя или перекрытия изоляции.

7.4 Опробование

7.4.1 Включить генератор в соответствии с руководством по эксплуатации, после прохождения процедуры самотестирования на сенсорном дисплее должно отобразиться рабочее окно.

7.4.2 По истечении времени готовности проверить работоспособность генератора, изменяя давление от нижнего предела измерений до верхнего, при этом должно наблюдаться изменение показаний генератора.

7.4.3 Проверить герметичность генератора при НКУ по каналам статического и полного давлений, для чего включить питание, на передней панели генератора, надеть заглушки на штуцера «Pc» и «Pп». На генераторе по каналам статического и полного давлений задать давления 100 мм рт.ст.

Генератор перевести в режим измерения «утечки», по истечении 5 мин на выносном пульте управления генератора зафиксировать значение «утечки».

Генератор считать герметичным, если изменение давления в течение 1 мин не превышает 0,5 мм рт.ст. по обоим каналам.

7.5 Определение метрологических характеристик

7.5.1 Подключить генератор к калибратору давления с помощью гибких шлангов в соответствии со схемой, приведенной на рисунке Б.1 приложения Б.

7.5.2 Определить погрешность канала измерений статического давления P_c .

7.5.2.1 Установить последовательно в системе с помощью калибратора давления следующие значения давления: 25; 100; 300; 500; 700; 900 мм рт.ст.

7.5.2.2 Записать показания поверяемого прибора в протокол поверки (приложение В) в соответствующую графу.

7.5.2.3 Вычислить на каждой поверяемой точке значения абсолютной погрешности ΔP_c , мм рт.ст., по каналу измерений статического давления по формуле

$$\Delta P_c = P_c - P_э, \quad (1)$$

где P_c – измеренное генератором значение абсолютного давления, мм рт.ст.;

P_3 – действительное значение давления, измеренное эталонным калибратором давления, мм рт.ст.

7.5.2.4 Записать значения абсолютной погрешности по каналу измерений статического давления в соответствующую графу протокола поверки.

7.5.2.5 Если значения основной абсолютной погрешности не превышают предела допускаемой основной погрешности (приложение В таблица В.1), на каждой поверяемой точке, то в столбце «Результат» протокола поверки записать – «соответствует», если превышают, то в столбце «Результат» протокола поверки записать – «не соответствует».

7.5.3 Определить погрешность канала измерений полного давления P_n .

7.5.3.1 Установить последовательно в системе с помощью калибратора давления следующие значения давления: 5; 25; 400; 600; 1000; 1500; 2100 мм рт.ст.

7.5.3.2 Записать показания поверяемого прибора в протокол поверки (приложение В) в соответствующую графу.

7.5.3.3 Вычислить на каждой поверяемой точке значения абсолютной погрешности ΔP_n , мм рт.ст., по каналу измерений полного давления по формуле

$$\Delta P_n = P_n - P_3, \quad (2)$$

где P_n – измеренное генератором значение абсолютного давления, мм рт.ст.;

P_3 – действительное значение давления, измеренное эталонным калибратором давления, мм рт.ст.

7.5.3.4 Записать значения абсолютной погрешности ΔP по каналу измерений полного давления в соответствующую графу протокола поверки.

7.5.3.5 Если значения основной абсолютной погрешности не превышают предела допускаемой основной погрешности на каждой поверяемой точке, то в графе «Результат» протокола поверки записать – «соответствует», если превышают, то в графе «Результат» протокола поверки записать – «не соответствует».

7.5.3.6 Инструкцией по поверке не предусмотрена возможность проведения поверки отдельных измерительных каналов и (или) отдельных автономных блоков из состава средства измерений для меньшего числа измеряемых величин или на меньшем числе поддиапазонов измерений в соответствии с пунктом 18 Порядка, утвержденного Приказом Минпромторга РФ от 31 июля 2020 г. № 2510 «Об утверждении порядка проведения поверки средств измерений, требований к знаку поверки и содержанию свидетельства о поверке».

7.6 Калибровка генератора

7.6.1 При отрицательных результатах поверки по п.7.5 необходимо провести процедуру калибровки генератора.

7.6.1.1 Для входа в процедуру калибровки генератора необходимо выбрать пункт меню «Настройка», далее клавишу «Калибровка» (рисунок 1).

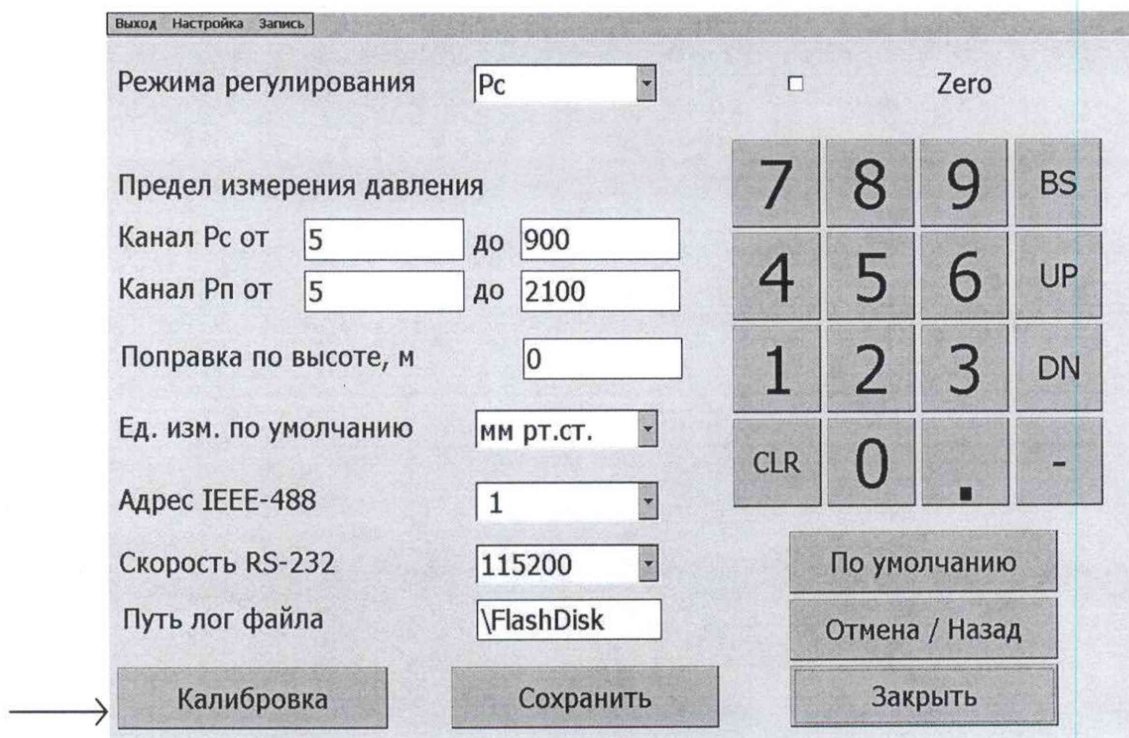


Рисунок 1 – Меню настроек генератора

7.6.1.2 После нажатия клавиши «Калибровка» отобразится окно с запросом пароля (рисунок 2). По умолчанию значение пароля – 12345. Введите пароль в поле ввода и нажмите клавишу «ОК».

7.6.1.5 Процедура калибровки представляет собой определение корректирующей функции и поправочных коэффициентов k , b с вводом их в окно калибровки генератора.

$$y = k \cdot x + b \quad (3)$$

7.6.1.6 Для определения поправочных коэффициентов необходимо использовать данные таблиц В.1, В.2 приложения В (при первичной поверке), Г.1, Г.2 приложения Г (при периодической поверке). С помощью программных средств Microsoft Office Excel построить графики зависимости абсолютной погрешности от задаваемого давления, добавить линейную линию тренда с отображением уравнения на графике (с точностью до шестого знака после запятой), как показано на рисунке 4.

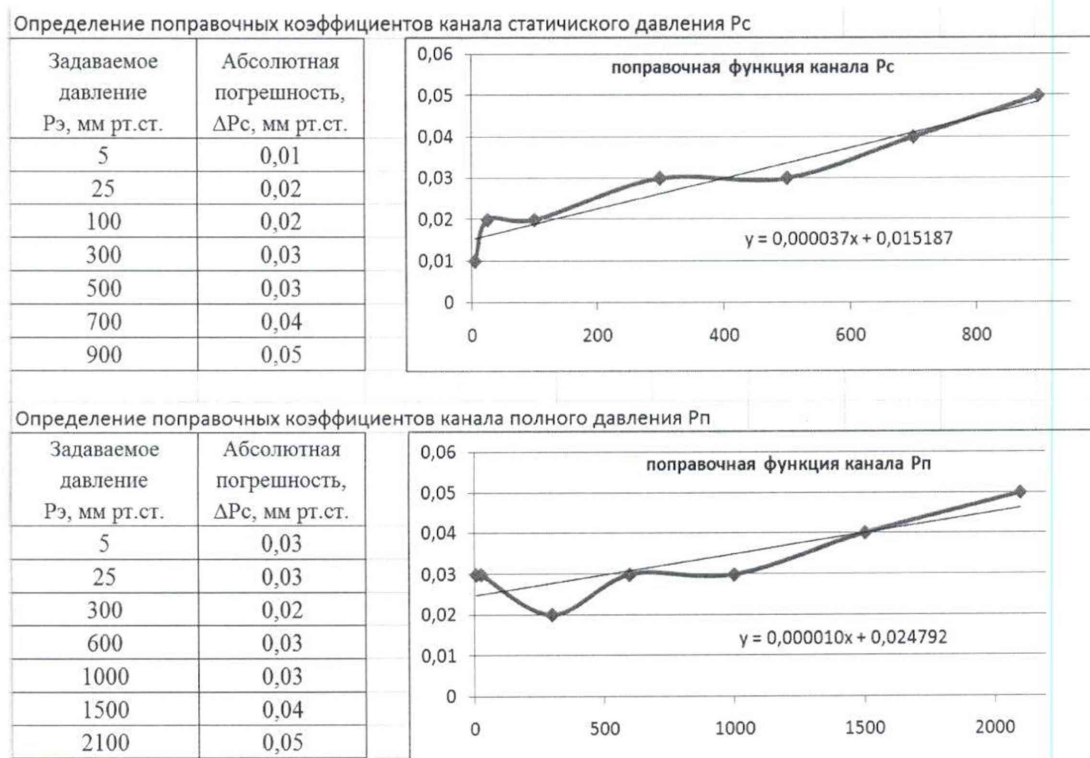


Рисунок 4 – Пример определения поправочных коэффициентов

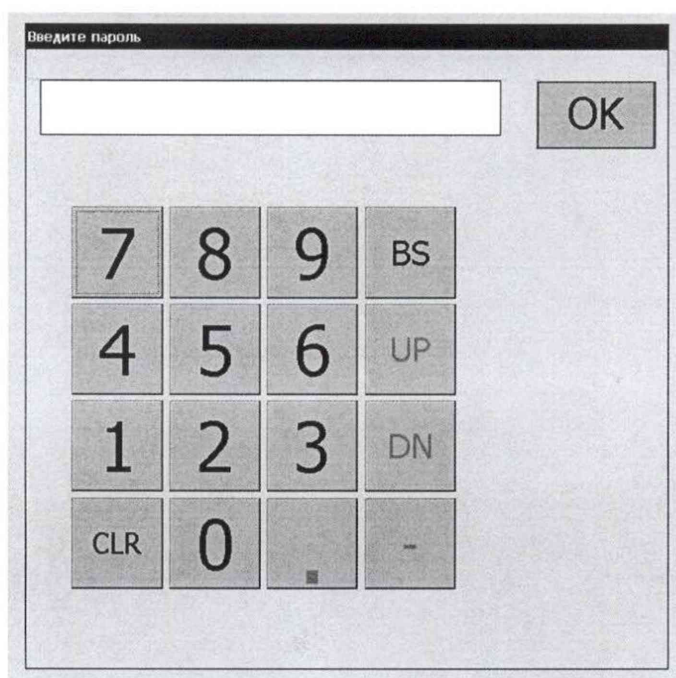


Рисунок 2 – Окно ввода пароля

7.6.1.3 После нажатия клавиши «OK» отобразится окно калибровки генератора (рисунок 3).

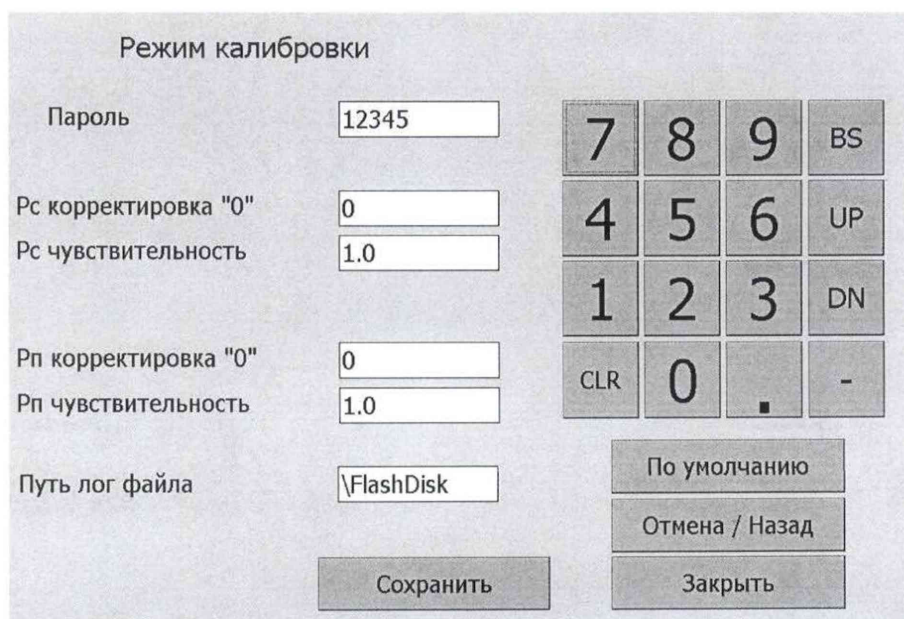


Рисунок 3 – Окно калибровки генератора

7.6.1.4 Окно калибровки генератора содержит поле установки пароля для входа в меню калибровки, поправочных коэффициентов, цифровой клавиатуры.

7.6.1.7 Значение “Р_с корректировка «0»” определить по формуле

$$\text{“Р}_c \text{ корректировка «0»”} = 0 - b_c, \quad (4)$$

где b_c – коэффициент смещения графика поправочной функции канала Р_с (например, на рисунке 4 коэффициент $b_c = 0,015178$).

Ввести полученное значение в поле ввода “Р_с корректировка «0»” в окне калибровки генератора.

Значение “Р_с чувствительность” определить по формуле

$$\text{“Р}_c \text{ чувствительность”} = 1 - k_c, \quad (5)$$

где k_c – коэффициент пропорциональности графика поправочной функции канала Р_с (например, на рисунке 4 коэффициент $k_c = 0,000037$).

Ввести полученное значение в поле ввода “Р_с чувствительность” в окне калибровки генератора.

Значение “Р_п корректировка «0»” определить по формуле

$$\text{“Р}_p \text{ корректировка «0»”} = 0 - b_p, \quad (6)$$

где b_p – коэффициент смещения графика поправочной функции канала Р_п (например, на рисунке 4 коэффициент $b_p = 0,024792$).

Ввести полученное значение в поле ввода “Р_п корректировка «0»” в окне калибровки генератора.

Значение “Р_п чувствительность” определить по формуле

$$\text{“Р}_p \text{ чувствительность”} = 1 - k_p, \quad (7)$$

где k_p – коэффициент пропорциональности графика поправочной функции канала Р_п (например, на рисунке 4 коэффициент $k_p = 0,000010$).

Ввести полученное значение в поле ввода “Р_п чувствительность” в окне калибровки генератора.

7.6.1.8 После ввода поправочных коэффициентов нажать клавишу «Сохранить».

7.6.1.9 Повторить поверку генератора по п.7.5.

8 Подтверждение соответствия генератора метрологическим требованиям

8.1 На основании положительных результатов подтверждения соответствия по пунктам 7.1 – 7.5 данной методики генератор признается пригодным к применению.

8.2 На основании отрицательных результатов подтверждения соответствия по пунктам 7.1 – 7.5 данной методики генератор признают непригодным к применению.

9 Оформление результатов поверки

9.1 Результаты первичной поверки генератора оформляют в виде протокола, форма которого приведена в приложении В.

9.2 Результаты периодической поверки генератора вносят в протокол, форма которого приведена в приложении Г.

9.3 При положительных результатах поверки генератора наносится оттиск поверительного клейма на генератор и в паспорт генератора и регистрацией результатов поверки в Федеральном информационном фонде по обеспечению единства измерений.

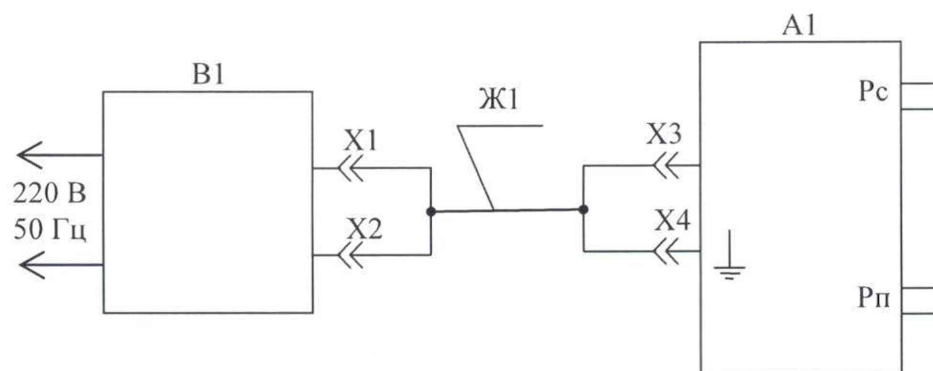
9.4 При отрицательных результатах поверки, и невозможности устранения их перекалибровкой генератора, оттиск поверительного клейма гасят, сведения о поверки регистрируют в Федеральном информационном фонде по обеспечению единства измерений с указанием причин непригодности. Соответствующую запись делают в паспорте.

9.5 По заявлению владельца генератора или лица, представившего его на поверку, положительные результаты поверки оформляют свидетельством о поверке по форме, установленной в соответствии с действующим законодательством, и (или) внесением в паспорт генератора записи о проведенной поверке, заверяемой подписью поверителя и знаком поверки, с указанием даты поверки.

9.6 По заявлению владельца генератора или лица, представившего его на поверку, отрицательные результаты поверки оформляют извещением о непригодности к применению средства измерений по форме, установленной в соответствии с действующим законодательством, и (или) внесением в паспорт генератора соответствующей записи.

Приложение А
(обязательное)

Схема подключения генератора для проверки прочности
и сопротивления изоляции



A1 – генератор;

B1 – установка для проверки параметров электробезопасности (при проверке прочности изоляции) или тераомметр (при проверке сопротивления изоляции);

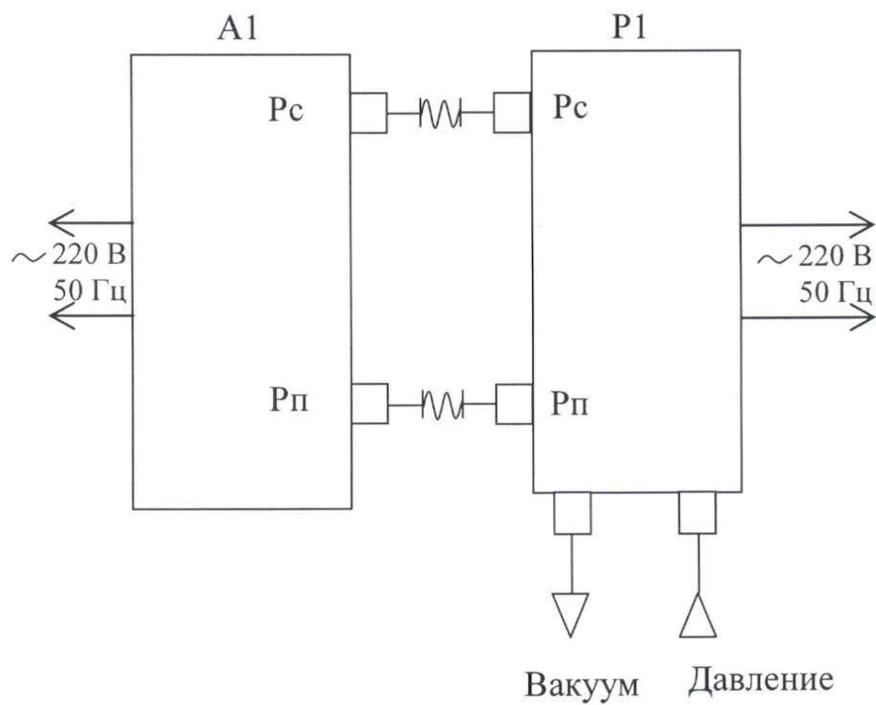
Ж1 – жгут АИРЦ.685622.419.

Рисунок А.1

Приложение Б

(обязательное)

Схема подключения генератора для проверки погрешности



A1 – генератор;

P1 – калибратор давления

Рисунок Б.1

Приложение В

(обязательное)

Протокол первичной поверки № _____

Поверяемый прибор (тип) ГД-1 заводской номер № _____

Диапазон измерения _____, рабочая среда: воздух

Эталонные средства измерения: _____

УСЛОВИЯ ПОВЕРКИ:

температура окружающей среды: _____ °С;

относительная влажность: _____ %;

атмосферное давление: _____ мм рт.ст.

Поверено в соответствии с методикой по поверке.

РЕЗУЛЬТАТЫ ПОВЕРКИ:

В.1 Внешний осмотр: прибор соответствует требованиям п.7.1.

В.2 Проверка электрической прочности и сопротивления изоляции:

- при проведении проверки электрической прочности – пробоя и электрического перекрытия изоляции блока питания не произошло, что соответствует п.7.2;

- электрическое сопротивление изоляции между сетевой вилкой и блоком питания более 20 МОм, что соответствует п.7.3.

В.3 Опробование:

- при изменении давления от нижнего предела измерений до верхнего, наблюдается изменение показаний генератора, что соответствует п.7.4.2.

- после создания в каналах полного и статического давления значения давления равного 100 мм рт.ст., изменение давления в течение 1 мин не превышает 0,5 мм рт.ст. по обоим каналам, что соответствует п.7.4.3.

В.4 Определение метрологических характеристик

В.4.1 Определение погрешности канала измерения статического давления P_c (см. таблицу В.1).

Таблица В.1

Задаваемое давление P_z , мм рт.ст.	Показания поверяемого прибора P_c , мм рт.ст.	Абсолютная погрешность, ΔP_c , мм рт.ст.	Предел допускаемой погрешности по каналу P_c , мм рт.ст.	Результат
25			$\pm 0,07$	
100			$\pm 0,07$	
300			$\pm 0,07$	
500			$\pm 0,07$	
700			$\pm 0,07$	
900			$\pm 0,07$	

В.4.2 Определение погрешности канала измерения полного давления P_p (см. таблицу В.2).

Таблица В.2

Задаваемое давление P_z , мм рт.ст.	Показания поверяемого прибора P_p , мм рт.ст.	Абсолютная погрешность, ΔP_p , мм рт.ст.	Предел допускаемой погрешности по каналу P_p , мм рт.ст.	Результат
5			$\pm 0,17$	
25			$\pm 0,17$	
400			$\pm 0,22$	
600			$\pm 0,25$	
1000			$\pm 0,31$	
1500			$\pm 0,38$	
2100			$\pm 0,46$	

Заключение: _____ Срок следующей поверки: «__» 20__ г.

Поверитель:

Инженер по метрологии _____

подпись

ФИО

Дата

Приложение Г
(обязательное)

Протокол периодической поверки № _____

Поверяемый прибор (тип) ГД-1 заводской номер № _____

Диапазон измерения: _____, рабочая среда: воздух

Эталонные средства измерения: _____

УСЛОВИЯ ПОВЕРКИ:

температура окружающей среды: _____ °С;

относительная влажность: _____ %;

атмосферное давление: _____ мм рт.ст.

Поверено в соответствии с методикой по поверке.

РЕЗУЛЬТАТЫ ПОВЕРКИ:

Г.1 Внешний осмотр: прибор соответствует требованиям п.7.1.

Г.2 Проверка электрической прочности и сопротивления изоляции:

- не проводится.

Г.3 Опробование:

- не проводится.

Г.4 Определение метрологических характеристик

Г.4.1 Определение погрешности канала измерений статического давления

P_c (см. таблицу Г.1).

Таблица Г.1

Задаваемое давление P_z , мм рт.ст.	Показания поверяемого прибора P_c , мм рт.ст.	Абсолютная погрешность, ΔP_c , мм рт.ст.	Предел допускаемой погрешности по каналу P_c , мм рт.ст.	Результат
25			$\pm 0,07$	
100			$\pm 0,07$	
300			$\pm 0,07$	
500			$\pm 0,07$	
700			$\pm 0,07$	
900			$\pm 0,07$	

Г.4.2 Определение погрешности канала измерений полного давления P_p (см. таблицу Г.2).

Таблица Г.2

Задаваемое давление P_z , мм рт.ст.	Показания поверяемого прибора P_p , мм рт.ст.	Абсолютная погрешность, ΔP_p , мм рт.ст.	Предел допускаемой погрешности ΔP , мм рт.ст.	Результат
5			$\pm 0,17$	
25			$\pm 0,17$	
400			$\pm 0,22$	
600			$\pm 0,25$	
1000			$\pm 0,31$	
1500			$\pm 0,38$	
2100			$\pm 0,46$	

Заключение: _____ Срок следующей поверки: «__» 20__ г.

Поверитель:

Инженер по метрологии _____

подпись

ФИО

Дата