

УТВЕРЖДЕНО
приказом Федерального агентства
по техническому регулированию
и метрологии
от «31» января 2023 г. № 184

Регистрационный № 88079-23

Лист № 1
Всего листов 3

ОПИСАНИЕ ТИПА СРЕДСТВА ИЗМЕРЕНИЙ

Резервуар стальной горизонтальный цилиндрический РГС-5

Назначение средства измерений

Резервуар стальной горизонтальный цилиндрический РГС-5 (далее – резервуар) предназначен для измерения объема при приеме, хранении и отпуске нефти и нефтепродуктов.

Описание средства измерений

Резервуар представляет собой горизонтальный цилиндрический сварной стальной сосуд, оборудованный приемо-раздаточными патрубками и технологическими люками.

Расположение резервуара подземное.

Заполнение и опорожнение резервуара осуществляется через приемо-раздаточные патрубки.

Заводской номер резервуара в виде цифрового обозначения, состоящего из арабской цифры и буквы, нанесен аэрографическим способом горловину резервуара и типографским способом в паспорт.

Резервуар РГС-5 заводской № 1а расположен: Самарская обл., г. Самара, ул. Эльтонская, 10 (нефтебаза).

Пломбирование резервуара не предусмотрено.

Нанесение знака поверки на средство измерений не предусмотрено.

Эскиз и общий вид резервуара представлен на рисунке 1-2.

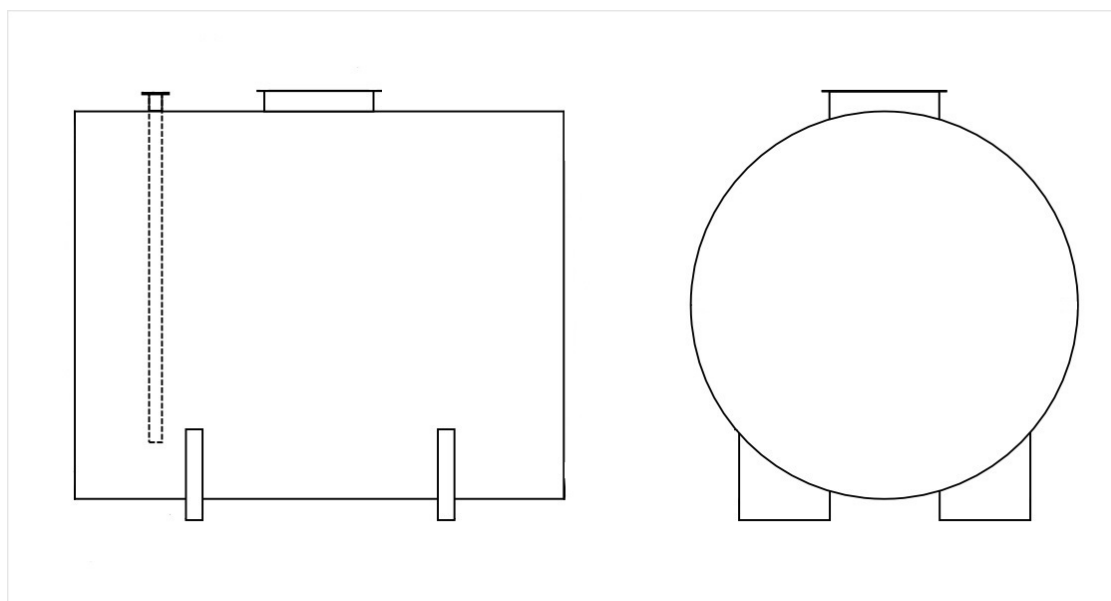


Рисунок 1 – Эскиз резервуара



Рисунок 2 – Общий вид резервуара

Метрологические и технические характеристики

Таблица 1 – Метрологические характеристики

Наименование характеристики	Значение
Номинальная вместимость, м ³	5
Пределы допускаемой относительной погрешности определения вместимости резервуара (объемный метод), %	±0,25

Таблица 2 – Основные технические характеристики

Наименование характеристики	Значение
Средний срок службы, лет	30
Условия эксплуатации: - температура окружающего воздуха, °С - атмосферное давление, кПа	от -50 до +50 от 84,0 до 106,7

Знак утверждения типа

наносится на титульный лист паспорта типографским способом.

Комплектность средства измерений

Таблица 3 – Комплектность средства измерений

Наименование	Обозначение	Количество
Резервуар стальной горизонтальный цилиндрический	РГС-5	1 шт.
Паспорт	-	1 экз.

Сведения о методиках (методах) измерений
приведены в пункте 7 паспорта.

Нормативные документы, устанавливающие требования к средству измерений

Приказ Федерального агентства по техническому регулированию и метрологии от 26 сентября 2022 г. № 2356 «Об утверждении Государственной поверочной схемы для средств измерений массы и объема жидкости в потоке, объема жидкости и вместимости при статических измерениях, массового и объемного расходов жидкости».

Правообладатель

Акционерное общество «Самаранефтепродукт» (АО «Самаранефтепродукт»)
ИНН 6317019121
Адрес: 443010, г. Самара, ул. Галактионовская/ул. Льва Толстого, д. 72/63

Изготовитель

Акционерное общество «Самаранефтепродукт» (АО «Самаранефтепродукт»)
ИНН 6317019121
Адрес: 443010, г. Самара, ул. Галактионовская/ул. Льва Толстого, д. 72/63

Испытательный центр

Общество с ограниченной ответственностью «Сибирская интернет компания»
(ООО ИК «СИБИНТЕК»)
Адрес: 117152, г. Москва, Загородное ш., д. 1, стр. 1
Уникальный номер записи в реестре аккредитованных лиц № RA.RU.312187.

