

ФЕДЕРАЛЬНОЕ АГЕНТСТВО ПО ТЕХНИЧЕСКОМУ РЕГУЛИРОВАНИЮ
И МЕТРОЛОГИИ

Федеральное государственное бюджетное учреждение
«Всероссийский научно-исследовательский институт метрологической службы»

СОГЛАСОВАНО

Заместитель директора
по производственной метрологии
ФГБУ «ВНИИМС»



А.Е. Коломин

М.П.

« 22 » 08 2022 г.

Государственная система обеспечения единства измерений

Расходомеры-счётчики жидкости
ультразвуковые УЗС-1М

Методика поверки

МП 208-044-2022

г. Москва
2022 г.

СОДЕРЖАНИЕ

1 Общие положения.....	3
2 Перечень операций поверки.....	3
3 Требования к условиям проведения поверки	3
4 Метрологические и технические требования к средствам поверки.....	5
5 Требования (условия) по обеспечению безопасности проведения поверки	6
6 Внешний осмотр.....	6
7 Подготовка к поверке	6
8 Опробование	8
9 Проверка программного обеспечения	8
10 Определение метрологических характеристик СИ и подтверждение соответствия СИ метрологическим требованиям.....	8
11 Оформление результатов поверки	18
Приложение А.....	19
Приложение Б.....	20

1. Общие положения

1.1. Настоящая методика поверки распространяется на расходомеры-счётчики жидкости ультразвуковые УЗС-1М (далее – расходомеры), изготавливаемые ООО «НПП КуйбышевТелеком-Метрология», Самарская обл., пгт. Волжский, и устанавливает объём и методы их первичной и периодической поверок.

1.2. В результате поверки должны быть подтверждены метрологические требования, приведённые в описании типа.

1.3. При определении метрологических характеристик поверяемого средства измерений используется метод непосредственных сличений объёма и расхода жидкости.

1.4. Прослеживаемость поверяемых СИ обеспечивается к ГПСЭ единиц массы и объёма жидкости в потоке, массового и объёмного расходов жидкости ГЭТ63-2019 согласно Приказу Росстандарта от 07.02.2018 г. № 256.

2. Перечень операций поверки

2.1. При проведении поверки должны выполняться операции, указанные в таблице 1.

Таблица 1 – Операции поверки

Наименование операции	Номер раздела (пункта) методики поверки	Проведение операции при:	
		первичной поверке	периодической поверке
1. Внешний осмотр средства измерений	6	да	да
2. Подготовка к поверке средства измерений	7	да	да
3. Опробование средства измерений	8	да	да
4. Проверка программного обеспечения средства измерений	9	да	да
5. Определение метрологических характеристик средства измерений и подтверждение соответствия СИ метрологическим требованиям	10	да	да
6. Оформление результатов поверки	11	да	да

2.2. При получении отрицательного результата в процессе выполнения любой из операций поверки расходомера признают непригодным и его поверку прекращают.

3. Требования к условиям проведения поверки

3.1. При проведении поверки должны быть соблюдены следующие условия:

- температура окружающего воздуха: $(20 \pm 10) ^\circ\text{C}$;
- дрейф температуры окружающего воздуха, не более: $3 ^\circ\text{C}/\text{ч}$;
- поверочная среда: водопроводная вода по СанПиН 2.1.3684-21;
- давление жидкости в трубопроводах расходомерной поверочной установки (далее – РПУ) и корпусе измерительном расходомера (далее – КИ) не менее $0,1 \text{ МПа}$;
- температура поверочной среды: $+(25 \pm 5) ^\circ\text{C}$;
- изменение температуры жидкости за время проведения одного измерения не более $\pm 0,5 ^\circ\text{C}$;

- относительная величина изменения расхода жидкости от установленного значения за время проведения одного измерения не более $\pm 1 \%$;
- прямые участки в соответствии с руководством по эксплуатации;
- относительная влажность окружающего воздуха: не более 95 % при температуре 25 °С;
- атмосферное давление: от 84 до 106 кПа.

3.2. При проведении поверки на месте эксплуатации расходомеров в составе СИКН должны быть соблюдены следующие условия:

- поверку проводить в комплекте с элементами измерительных линий;
- изменение температуры рабочей жидкости на входе и выходе установки в преобразователе расхода (далее – ПР) и в поверяемом расходомере за время измерений не должно превышать 0,2 °С;
- температура, влажность окружающей среды и физико-химические показатели рабочей жидкости соответствуют условиям эксплуатации СИКН;
- отклонения вязкости рабочей жидкости за время поверки должно находиться в допускаемых пределах для применяемых ПР;
- диапазоны рабочего давления и объёмного расхода определяются типоразмером поверяемого расходомера и технологическими ограничениями;
- не допускается содержание свободного (нерастворенного) газа;
- для обеспечения безкавитационной работы избыточное давление P_{min} , МПа, в трубопроводе после поверяемого расходомера и ПР должно быть

$$P_{min} = 2,06 \cdot P_{нп} + 2 \cdot \Delta P, \quad (1)$$

где $P_{нп}$ – давление насыщенных паров, определённое в соответствии с ГОСТ 1756-2000 «Нефтепродукты. Определение давления насыщенных паров» при максимально возможной температуре рабочей жидкости», МПа;

ΔP – перепад давления на расходомере или ПР, указанный в эксплуатационной документации, МПа;

- для узла учёта сырой нефти содержание объёмной доли воды в нефти не превышает 5 %;
- во время поверки расход регулируют с помощью регуляторов расхода, установленных на измерительных линиях СИКН, применяемых в качестве рабочего эталона. Допускается вместо регуляторов расхода использовать запорную арматуру;
- количество используемых в качестве рабочего эталона ПР СИКН, должно обеспечивать возможность проведения поверки УЗР во всем диапазоне расходов, характерных для условий эксплуатации СИКН;
- поверку УЗР проводят в ручном или автоматическом режиме работы СИКН.

3.3. При проведении поверки имитационным методом с демонтажом расходомера использовать воду дистиллированную ГОСТ 6709-72 «Вода дистиллированная. Технические условия» или ГОСТ Р 58144-2018 «Вода дистиллированная. Технические условия».

3.4. При проведении поверки имитационным методом на месте эксплуатации расходомеров без демонтажа с измерительной линии условия поверки должны соответствовать условиям эксплуатации. Расходомер и трубная обвязка не должны подвергаться воздействию осадков, солнечных лучей и тому подобных воздействий, так как это может вызвать образование конвекционных потоков внутри поверяемого расходомера.

4. Метрологические и технические требования к средствам поверки

При проведении поверки применяют средства измерений и вспомогательное оборудование, указанное в таблице 2.

Таблица 2 – Средства измерений и вспомогательное оборудование

Пункт МП	Метрологические и технические требования к средствам поверки оборудованию, необходимые для проведения поверки	Перечень рекомендуемых средств поверки
7, 10	Термогигрометр, диапазон измерений относительной влажности от 20 до 98 %, ПГ ± 3 %, диапазон измерений температуры от 5 до 40 °С, ПГ $\pm 0,5$ °С	Измеритель влажности и температуры ИВТМ-7, регистрационный номер в Федеральном информационном фонде (далее – рег. №) 71394-18
10.1	Вторичный эталон или эталон 1, или 2 разряда в соответствии с приказом Росстандарта от 07.02.2018 г. № 256 (часть 1, 2), диапазон воспроизведений объёмного расхода воды от 0,01 до 2000,0 м ³ /ч	Установки поверочные автоматизированные УПРС+, рег. № 77099-19 или установки поверочные трубопоршневые рег. № 85381-22
10.4	Частотомер, диапазон измеряемых частот от 0,1 МГц до 200 МГц, ПГ $\pm 2 \cdot 10^{-6}$	Частотомер электронно-счётный ЧЗ-85/5, рег. № 56478-14
10.2	Калибратор многофункциональный измерения/воспроизведения токового сигнала от 0 до 24 мА, ПГ $\pm(0,00025 \cdot I + 4 \text{ мкА})$	Калибраторы многофункциональные и коммуникаторы BEAMEX MC6 (-R), рег. № 52489-13, Калибраторы электрических сигналов СА71, рег. № 53468-13
10	Источник питания постоянного тока, диапазон напряжения от 12 до 30 В	Источник питания постоянного тока PSP-603, рег. № 25347-11
10.1.3	Нутромер микрометрический, диапазон измерений от 50 до 2500 мм, ПГ $\pm (4 \dots 40) \text{ мкм}$	Нутромеры микрометрические, рег. № 53415-13
10.1.3	Рулетка измерительная металлическая, диапазон до 10 м, КТ 3 ГОСТ 7502	Рулетка измерительная металлическая Fisco ST10/5, рег. № 67910-17
10.1.3	Штангенциркуль, диапазон измерений от 0 до 400 мм, ПГ $\pm 0,05$	Штангенциркули ШЦ, ШЦК, ШЦЦ, рег. № 54223-13
10.1.3	Угломер, диапазон измерений от 0° до 180°, ПГ $\pm 0,1^\circ$	Угломер 187, рег. № 78907-20
10.1.3	Толщиномер, диапазон измерений от 3 до 30 мм, ПГ $\pm(0,01 \cdot X + 0,05) \text{ мм}$	Толщиномер ультразвуковой А1208, рег. № 49605-12
10.1.2	Термометр, диапазон измерений от -20 °С до +50 °С, ПГ $\pm 0,1$ °С	Термометр лабораторный электронный ЛТ-300, рег. № 61806-15

Продолжение таблицы 2

7 – 10	Компьютер с установленным программным обеспечением «КТМ Smart Stream»	IBM PC-совместимый с Windows 7 и более поздними версиями ОС
Примечание – Допускается использовать при поверке другие утверждённые и аттестованные эталоны единиц величин, средства измерений утверждённого типа, поверенные и удовлетворяющие метрологическим требованиям, указанным в таблице.		

5. Требования (условия) по обеспечению безопасности проведения поверки

При проведении поверки должны выполняться следующие требования безопасности:

- правилами безопасности при эксплуатации средств поверки, приведёнными в эксплуатационной документации на эти средства;
- «Правилами технической эксплуатации электроустановок» (ПТЭ);
- «Правилами техники безопасности при эксплуатации электроустановок потребителей» (ПТБ);
- «Правилами устройства электроустановок»;
- федеральные нормы и правила в области промышленной безопасности «Правила безопасности в нефтяной и газовой промышленности».

6. Внешний осмотр средства измерений

Результаты внешнего осмотра считаются положительными, если выполняются следующие требования:

- комплектность должна соответствовать данным, указанным в эксплуатационной документации на расходомер;
- маркировка должна соответствовать данным, указанным в эксплуатационной документации. Целостность шильдиков на расходомере не должна быть нарушена;
- отсутствие крупных дефектов, затрудняющих отсчёт показаний и манипуляции органами управления;
- заводской номер расходомера соответствует указанному в паспорте;
- контакты разъёмов должны быть чистые и не иметь следов коррозии;
- проточная часть не должна иметь на внутренней поверхности грязи и отложений.

7. Подготовка к поверке средства измерений

7.1. Проконтролировать условия проведения поверки на соответствие разделу 3.

7.2. Подготавливают к работе эталоны и средства измерений, применяемые при поверке расходомера, в соответствии с их эксплуатационной документацией.

7.3. Подготавливают расходомер к работе в соответствии с указаниями, изложенными в эксплуатационной документации.

7.4. Проконтролировать отсутствие течи жидкости во фланцевых, резьбовых, сварных соединениях расходомера и РПУ.

7.5. При первичной поверке провести параметризацию БОИ при помощи ПО «КТМ Smart Stream» – внести геометрические параметры КИ (внутренний диаметр, угол установки ПП, расстояние между мембранами ПП) в прибор и занести значения в паспорт. При периодической поверке проверить правильность параметризации БОИ (внесённые в память значения) в соответствии со значениями, указанными в паспорте.

7.6. Перед началом поверки расходомера необходимо:

- а) выдержать расходомер в нормальных климатических условиях не менее 2 часов. В случае если расходомер перед началом поверки находился в условиях воздействия

отрицательной температуры окружающего воздуха, время выдержки должно быть увеличено до 4 ч;

б) для удаления свободного газа (воздуха) из гидравлической системы поверочной установки и расходомера перед проведением поверки необходимо выдержать в течение 10 минут расход поверочной среды, равный $(0,3 - 0,9) \cdot Q_{\max}$, где Q_{\max} – максимальный расход расходомера.

7.7. Перед проведением поверки имитационным методом с демонтажом расходомера выполнить следующие подготовительные работы:

7.7.1. Демонтировать расходомер с трубопровода.

7.7.2. Провести внешний осмотр внутреннего сечения на наличие загрязнения поверхности. При необходимости загрязнения удалить.

7.7.3. При периодической поверке проверить геометрические параметры расходомера, установленные в приборе и паспорте.

7.7.4. Установить заглушки на фланцы расходомера.

7.7.5. Установить расходомер в вертикальное положение и заполнить КИ дистиллированной водой (рисунок 1).

7.7.6. Выдержать в нормальных климатических условиях не менее 2 часов.

7.7.7. Провести контроль нулевой точки расходомера. Значение скорости потока не должно превышать значения в 0,01 м/с в течение 5 минут. При необходимости выполнить калибровку нулевой точки в соответствии с руководством по эксплуатации.

Примечание – Заглушки для фланцев могут быть поставлены по дополнительному заказу изготовителем.

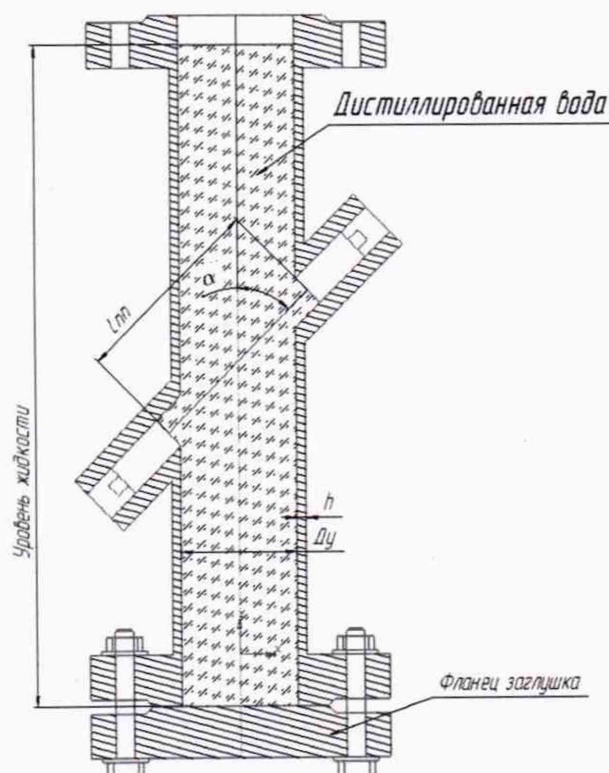


Рисунок 1 – Положение УЗС-1М при имитационной поверке

7.8. Перед проведением поверки имитационным методом без демонтажа КИ (для монтажного комплекта) выполнить следующие подготовительные работы:

7.8.1. Извлечь приемопередатчики ультразвуковые с измерительного участка трубопровода. При необходимости очистить сенсоры от загрязнения.

7.8.2. Приемопередатчики ультразвуковые устанавливаются в испытательную камеру.

7.8.3. Заполнить испытательную камеру дистиллированной водой.

7.8.4. Измерить расстояние между мембранами приемопередатчиков ультразвуковых. С помощью ПО «KTM Smart Stream» записать измеренные значения в расходомер.

7.8.5. Выдержать расходомер при нулевом потоке в течение 30 минут.

7.8.6. Провести контроль нулевой точки расходомера. Значение скорости потока не должно превышать значения в 0,01 м/с в течение 5 минут. При необходимости выполнить калибровку нулевой точки в соответствии с руководством по эксплуатации.

Примечание – Испытательная камера может быть поставлена по дополнительному заказу изготовителем.

8. 3. Опробование средства измерений

Допускается совместить данный пункт с определением метрологических характеристик.

Проверить работоспособность расходомера при изменении расхода внутри рабочего диапазона. На поверочной установке изменить расход поверочной среды от нуля до 0,2 – 0,3 от максимального.

Результат поверки по данному пункту считать положительным, если показания на индикаторе изменяются в соответствии с изменением расхода установки, на дисплее БОИ или в ПО «KTM Smart Stream» отображается штатный режим работы прибора, а также уровень усиления сигнала ПП не менее 30 %.

9. Проверка программного обеспечения средства измерений

Вывести на дисплей расходомера или с помощью программного обеспечения (далее – ПО) «KTM Smart Stream» номер версии ПО расходомера в соответствии с руководством по эксплуатации.

Результаты поверки по данному пункту считаются положительными, если идентификационные данные ПО, соответствуют данным, указанным в паспорте.

Таблица 3 – Идентификационные данные ПО

Идентификационные данные (признаки)	Значение
Идентификационное наименование	Firmware UZS
Номер версии (идентификационный номер)	не ниже v4.xx
Цифровой идентификатор метрологический значимой части (алгоритм CRC32)	0xA AF754B8
Примечание – Просмотр значения идентификационного наименования и контрольной суммы доступны только в ПО «KTM Smart Stream».	

10. Определение метрологических характеристик средства измерений и подтверждение соответствия СИ метрологическим требованиям

10.1. Определение относительной погрешности измерений объёмного расхода (объёма)

10.1.1. Определение относительной погрешности измерений объёмного расхода (объёма) при поверке на РПУ

Проконтролировать настройку УЗС-1М:

– проверить геометрические параметры прибора УЗС-1М при помощи ПО «KTM Smart Stream» на соответствие значений указанных в паспорте на прибор.

– контроль нулевой точки в соответствии с руководством по эксплуатации;

– установить значение отсечки расхода $Q_{отс} = 0,001 \text{ м}^3/\text{ч}$ в ПО «KTM Smart Stream»;

– остановить движение жидкости в измерительной линии (далее – ИЛ) и проконтролировать его нулевые показания по значению расхода на РПУ;

- установить максимальное значение частоты на частотном выходе;
- установить коэффициент импульсов K , исходя из расчёта максимального диапазона расходомера по формуле

$$K = \frac{3600 \cdot F_{max}}{Q_{max}}, \quad (2)$$

где Q_{max} – максимальный объёмный расход расходомера, м³/ч;
 F_{max} – максимальная частота, равная 10000 Гц;

- проконтролировать на индикаторе УЗС-1М показания расхода (должно быть нулевое значение или допускаются колебания показаний расхода в пределах $\pm 0,015$ м³/ч). При отклонении нуля на величину более $\pm 0,015$ м³/ч провести установку нуля с помощью ПО «КТМ Smart Stream».

Определение относительной погрешности измерений объёмного расхода и объёма жидкости проводят на значениях скорости потока V_{min} (минимальная скорость потока из паспорта расходомера); (0,125 – 0,3) м/с; (1 – 4) м/с, (5 – 10) м/с. Для каждого значения скорости потока проводят не менее трёх измерений. Время проведения одного измерения t_{min} должно быть не менее 30 секунд или 10000 импульсов с выхода расходомера. Минимальный объём жидкости для поверки $V_{пов}$, м³, рассчитать по формуле

$$V_{пов} = \frac{Q \cdot t_{min}}{3600}, \quad (3)$$

где Q – объёмный расход, м³/ч;
 t_{min} – время проливки, с.

Скорость потока в РПУ V , м/с, в объёмный расход жидкости Q , м³/ч, пересчитать по формуле

$$Q = \frac{3600 \times V \times \pi \times D^2}{4}, \quad (4)$$

где D – внутренний диаметр трубопровода, м;
 π – число Пи, равное 3,14159.

Относительную погрешность измерений объёмного расхода δ_{Qi} , % или объёма δ_{Vi} , %, при i -ом измерении определяют по формулам

$$\delta_{Qi} = \frac{Q_i - Q_{эт}}{Q_{эт}} \cdot 100, \quad (5)$$

где Q_i – расход по расходомеру, м³/ч;
 $Q_{эт}$ – расход по поверочной установке, м³/ч;

$$\delta_{Vi} = \frac{V_i - V_{эт}}{V_{эт}} \cdot 100, \quad (6)$$

V_i – объём по расходомеру, м³;
 $V_{эт}$ – объём по поверочной установке, м³.

Для УЗС-1М, модель 2.2, погрешность определяют для каждого канала.

Результаты поверки по данному пункту считаются положительными, если значения относительной погрешности измерений объёма (объёмного расхода) жидкости не превышают значений, указанных в паспорте расходомера для конкретной модели.

При положительном результате проверки относительной погрешности измерений объёма (объёмного расхода) жидкости, расходомеры считаются прошедшими проверку относительной погрешности измерений объёмного расхода (объёма) жидкости.

10.1.2. Определение относительной погрешности измерений объёмного расхода и объёма жидкости имитационным методом

10.1.2.1. Определение относительной погрешности измерений объёмного расхода и объёма жидкости имитационным методом с демонтажом расходомера

Выполнить п. 7.7. Измерить температуру жидкости. Затем провести измерения скорости звука и скорости потока жидкости расходомером не менее трёх измерений с усреднением полученных результатов.

Показания скорости звука сравнивают с табличными значениями (см. Приложение А).

Рассчитать значение расхода Q_p , м³/ч, для данного диаметра по формуле

$$Q_p = \frac{\pi \cdot D^2}{4} \cdot 3600 \cdot 1,5 \cdot 10^{-3}, \quad (7)$$

где D – условный диаметр КИ, м.

Относительную погрешность измерения расхода рассчитать по формуле (5).

Результаты поверки по данному пункту считают положительными, если выполнены следующие условия:

- значение показаний скорости потока среды (при нулевом расходе) не превышают $\pm 0,003$ м/с;
- относительная погрешность измерения скорости звука в дистиллированной воде не превышает значений, указанных в таблице 4;
- значения относительной погрешности измерений объёмного расхода не превышает значений, указанных в паспорте расходомера для конкретной модели.

Примечание – Теоретическое обоснование связи скорости звука в среде с объёмным расходом среды приведена в ГОСТ 8.611-2013 «Расход и количество газа. Методика (метод) измерений с помощью ультразвуковых преобразователей расхода».

Таблица 4

Исполнение расходомера УЗС-1М	модель 11 (1 луч)	модель 21 (2 луча)	модель 31 (3 луча)
Пределы допускаемой относительной погрешности измерений скорости звука при поверке имитационным методом, %	$\pm 0,6$	$\pm 0,3$	$\pm 0,15$

10.1.2.2. Определение относительной погрешности измерений объёмного расхода и объёма жидкости имитационным методом без демонтажа КИ

Выполнить п. 3.4 и 7.8. Необходимо обеспечить условия отсутствия движения жидкости в испытательной камере, условия стабильности температуры жидкости и окружающей среды.

Провести измерения скорости звука и скорости потока жидкости расходомером не менее трех раз с усреднением полученных результатов.

$$\delta L_{\text{ПП}} = \frac{\Delta L_{\text{ш}} + \Delta A + \Delta B + \Delta C}{L_{\text{нп}}} \cdot 100, \quad (9)$$

Измерение расстояние между ПП при возможности доступа внутрь трубопровода:

Произвести измерение расстояние между мембранами сенсоров непосредственно нутромером микрометрическим. При измерении расстояния между ПП для измерительного участка с Ду от 8 до 100 мм.

Для проведения измерений необходимо использовать калиброванную удлиняющуюся штангу, которую можно поместить между опорной поверхностью одного сенсора и мембраной второго сенсора можно достичь высокой точности измерения расстояния между мембранами сенсоров – до 0,01 мм.

Измерить расстояние между ПП нутромером с использованием удлиняющей штанги и установленной на ней микрометрической головки как показано на рисунке 3. Точность измерений расстояния между ПП по этому методу составит 0,01 мм.

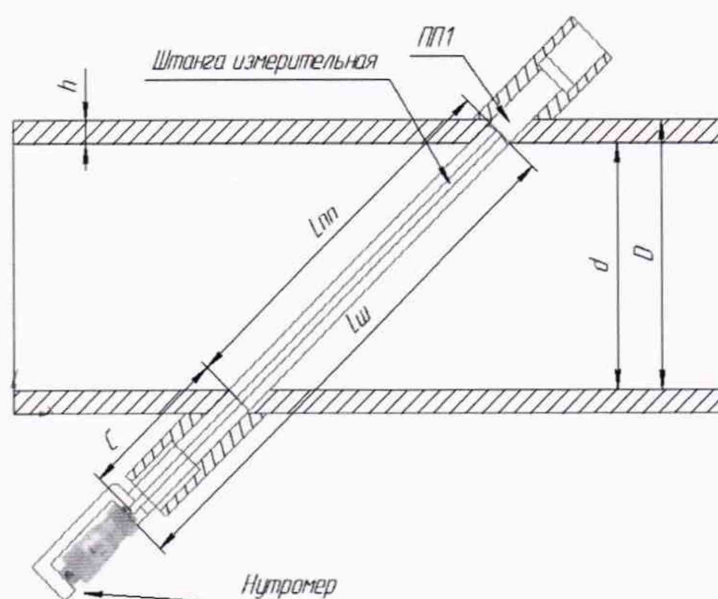


Рисунок 3 – Измерение расстояния между мембранами ПП с помощью микрометрического нутромера

Провести измерение толщины стенки трубопровода с использованием ультразвукового толщиномера:

- подготовить поверхность трубопровода для проведения измерения толщины стенки трубопровода. Для этого используя наждачную бумагу удалить лакокрасочное покрытие с трубопровода по всей длине окружности на ширине до 50 мм на участке между ПП или непосредственно до места установки ПП по направлению потока;
- нанести разметку на трубопровод, используя шаблон, через 22,5 градуса;
- в каждой из 16 точек по всей длине окружности провести измерение толщины стенки трубопровода, используя ультразвуковой толщиномер;
- занести в протокол рассчитанное среднее значение толщины стенки трубопровода по формуле

$$S_{\text{ср}} = \frac{1}{n} \sum_{i=1}^n S_i, \quad (10)$$

где S_i – i -ое измерение толщины стенки, мм;
 n – количество измерений.

- рассчитать среднюю относительную погрешность измерения толщины стенки трубопровода $\delta\bar{S}$, %, по формуле

$$\delta\bar{S} = \frac{\Delta S}{S_{\text{ср}}} \cdot 100, \quad (111)$$

где ΔS - погрешность толщиномера.

Провести измерение внутреннего диаметра измерительной части трубопровода:

- без доступа к внутренней части трубопровода или диаметра трубопровода более 250 мм провести измерение внутреннего диаметра трубопровода, по длине окружности рулеткой с точностью не хуже 1 мм;

- вычислить относительную погрешность измерения диаметра δD , %, по формуле

$$\delta D = \frac{\Delta L}{\pi \cdot L} \cdot 100, \quad (12)$$

где $\pi = 3,14159$;

ΔL – погрешность рулетки, мм;

L – длина окружности, мм.

- для диаметров трубопроводов от 250 мм включительно, для измерения с более высокой точностью, провести измерение диаметра трубопровода с использованием штангенциркуля. Рекомендуется провести не менее 8 измерений с шагом по углу 45° . Вычислить диаметр D , мм, в каждой точке по формуле

$$D = \frac{L^2}{4 \cdot h} + h, \quad (13)$$

где L – расстояние раскрытия, мм;

h – длина губок штангенциркуля, мм.

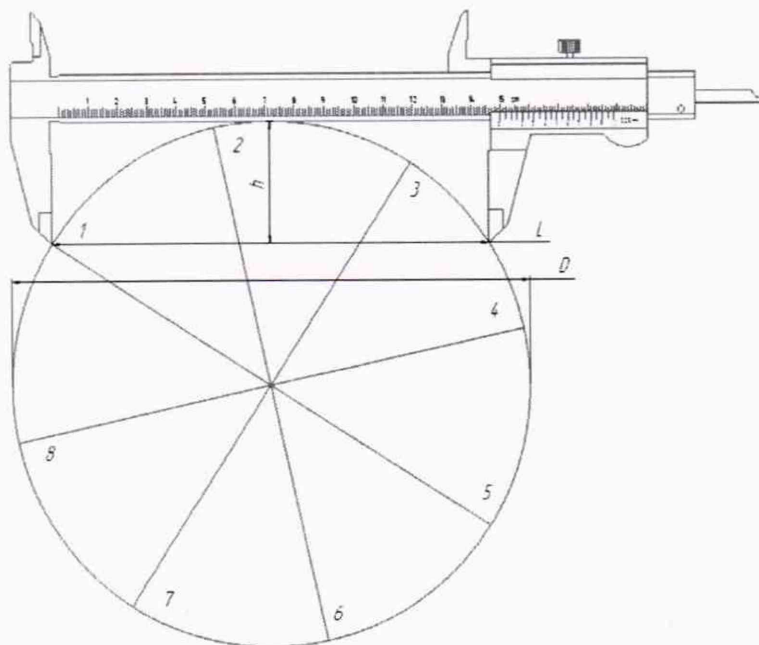


Рисунок 4 – Измерение диаметра трубопровода методом хорд

Для метода хорд при недостаточной длине губок штангенциркуля используется концевая мера. h рассчитывается по формуле

$$h = h_1 - h_2, \quad (14)$$

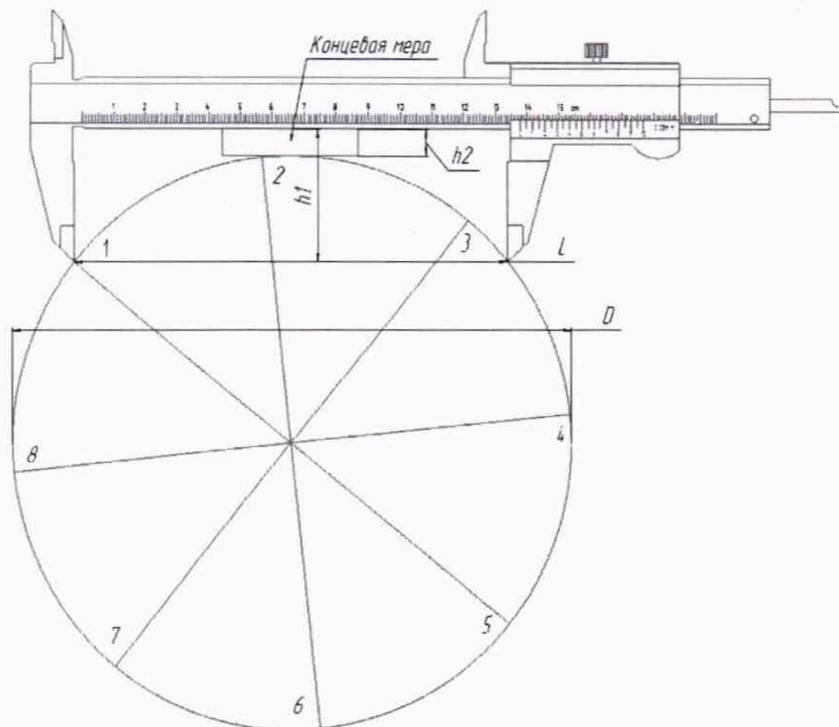


Рисунок 5 – Измерение диаметра трубопровода методом хорд с концевой мерой

– рассчитать относительную погрешность измерения диаметра δD , %, методом хорд по формуле

$$\delta D = \sqrt[2]{(4 \cdot \delta L^2 + 2 \cdot \delta h^2)}, \quad (15)$$

где $\pi = 3,14159$;
 ΔL – погрешность рулетки, мм;
 L – длина окружности, мм.

– для диаметров до 250 мм включительно провести измерение с использованием штангенциркуля с длиной губок до 250 мм в 8 точках с шагом в 45 градусов. Рассчитать относительную погрешность измерения диаметра δD , %, по формуле

$$\delta D = \frac{\Delta D_{ш}}{D} \cdot 100, \quad (16)$$

где D – измеренный диаметр, мм;
 $\Delta D_{ш}$ – погрешность штангенциркуля, мм;

– при измерении внутреннего диаметра КИ нутромером погрешность δD , %, вычислить по формуле

$$\delta D = \frac{\Delta l_n}{D} \cdot 100, \quad (17)$$

где Δl_n – погрешность нутромера, мм;
 D – внутренний диаметр, мм.

– при измерении расстояния $L_{пп}$, мм, на КИ с помощью нутромера погрешность δL , %, вычислить по формуле

$$\delta L = \frac{\Delta l_n}{L_{пп}} \cdot 100, \quad (18)$$

где $L_{пп}$ – расстояние между ПП, мм.

Провести измерение угла установки ПП:

– используя угломер, провести измерение угла установки сенсоров на диаметрах свыше 150 мм включительно при наличии доступа к внутреннему сечению трубопровода согласно рисунку 2;

– используя угломер и оснастку, провести измерение при отсутствии доступа к внутреннему сечению на диаметрах менее 150 мм согласно рисунку 6;

– занести в протокол рассчитанную относительную погрешность измерения угла установки сенсоров $\delta\varphi$, %, по формуле

$$\delta\varphi = \frac{\Delta\varphi}{\varphi} \cdot 100, \quad (19)$$

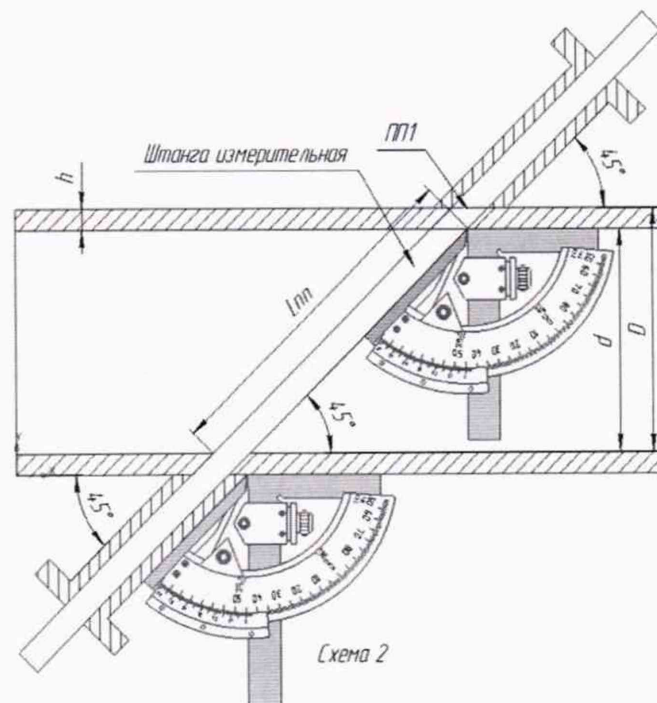


Рисунок 6 – Измерение угла установки ПП

Смещение оси установки ПП определить с помощью штанг равных диаметров d и штангенциркуля. Измерить толщину стенок трубопровода в точке (рисунок 7). Одну штангу пропустить через патрубки в трубопроводе, а вторую установить на наружной поверхности так, чтобы центр штанги лежал на центре трубопровода. Закрепить штанги стяжками, измерить расстояния $H1$ и $H2$ штангенциркулем максимально близко к патрубкам и вычислить среднее значение.

Провести расчёт смещения X , мм, по формуле

$$X = \frac{D - 2h_1 - H1 - H2 - 3d}{2}, \quad (20)$$

где D – наружный диаметр трубопровода, мм;
 h_1 – толщина стенки трубопровода, мм;
 $H1$ и $H2$ – расстояния между штангами, мм;
 d – толщина штанги, мм.

Для остальных лучей (при необходимости) повторить измерения смещения оси аналогично.

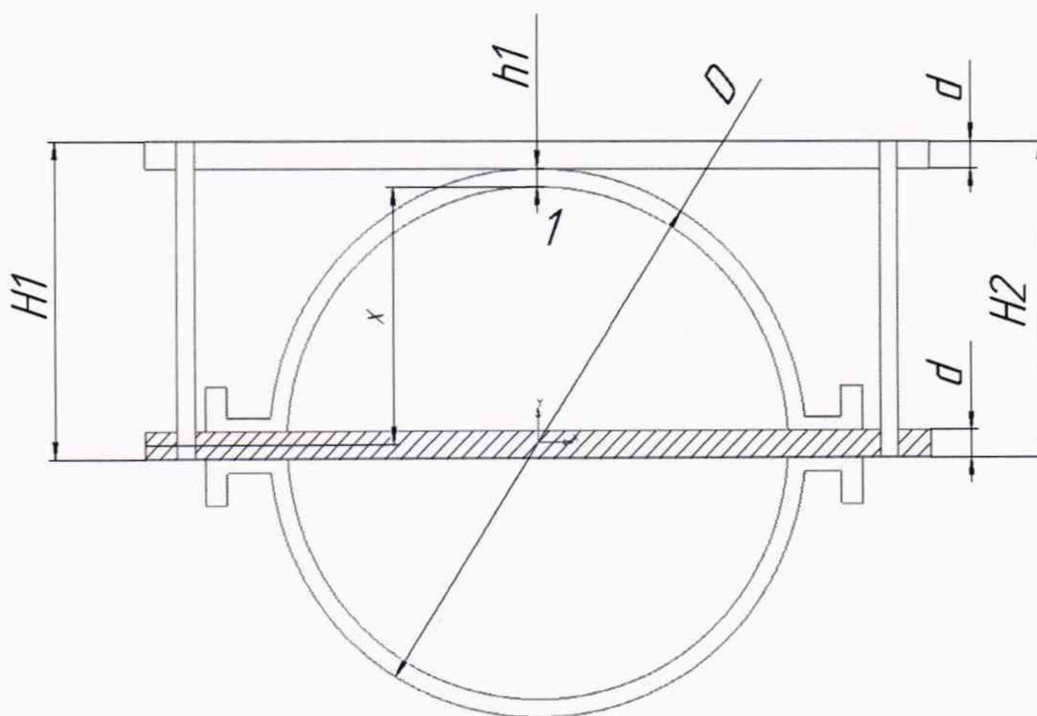


Рисунок 7 – Определение смещения оси установки ПП

Рассчитать относительную погрешность измерения смещения оси δX , %, по формуле

$$\delta X = \frac{\Delta D + \Delta H1 + \Delta H2 + \Delta d + \Delta h1}{X} \cdot 100, \quad (21)$$

где ΔD – погрешность измерения диаметра трубопровода, мм;
 $\Delta H1$ и $\Delta H2$ – погрешности измерений расстояния между штангами, мм;
 Δd – погрешность измерения толщины штанги, мм;
 $\Delta h1$ – погрешность измерения толщины стенки трубопровода, мм.

Выполнить корректировку нуля прибора при заполненном трубопроводе при отсутствии потока жидкости в трубопроводе с использованием ПО КТМ Smart Stream.

Рассчитать суммарную погрешность измерения расхода жидкости по формуле

$$\delta Q = \sqrt{\delta L_a^2 + \delta \alpha^2 + 2 \cdot \delta D^2 + 2 \cdot \delta C^2 + \delta \Delta t^2}, \quad (22)$$

Суммарная погрешность не должна превышать величин, указанных в паспорте для геометрического метода поверки. Если суммарная погрешность оказалась больше, то необходимо выбрать СИ длины с более высокой точностью и повторить измерения и расчёты.

10.1.4. Определение относительной погрешности измерения объёмного расхода жидкости на СИКН

Определение относительной погрешности измерения объёмного расхода жидкости с использованием ПР СИКН осуществляется по методике, изложенной в МИ 2956-2005 «ГСИ. Ультразвуковые преобразователи расхода нефти с диаметром условного прохода 400 мм и более. Методика поверки».

Результат поверки по данному пункту считается положительным, если значения относительной погрешности измерений объёмного расхода не превышают значений, указанных в паспорте.

10.1.5. Определение относительной погрешности измерения объёмного расхода жидкости с использованием ТПУ (ЭПУ)

Определение относительной погрешности измерения объёмного расхода жидкости с использованием с использованием ТПУ (ЭПУ) проводится по методике, изложенной в МИ 2387-2010 «ГСИ. Преобразователи объёмного расхода. Методика поверки»

Результат поверки по данному пункту считается положительным, если значения относительной погрешности измерений объёмного расхода не превышают значений, указанных в паспорте расходомера для конкретной модели.

10.2. Определение относительной погрешности токового входа (при наличии)

Подключить к токовому входу расходомера калибратор тока согласно руководству по эксплуатации. Вывести на дисплей значения измеряемого тока. Подать на вход 4, 8, 12, 20 мА. Рассчитать относительную погрешность токового входа, $\delta I_{\text{вх}}$, %, по формуле

$$\delta I_{\text{вх}} = \frac{I - I_0}{I_0} \cdot 100, \quad (23)$$

где I – ток, измеренный расходомером, мА;
 I_0 – ток, заданный калибратором, мА.

Результаты поверки по данному пункту считают положительными, если значение относительной погрешности токового входа не превышает пределов $\pm 0,025$ %.

10.3. Определение относительной погрешности токового выхода (при наличии)

Подключить к токовому выходу расходомера калибратор тока согласно руководству по эксплуатации. В меню расходомера последовательно задать значения тока на выходе 4, 8, 12, 20 мА. Рассчитать относительную погрешность токового выхода, $\delta I_{\text{вых}}$, %, по формуле

$$\delta I_{\text{вых}} = \frac{I - I_0}{I_0} \cdot 100, \quad (24)$$

где I – ток, заданный расходомером, мА;
 I_0 – ток, измеренный калибратором, мА.

Результаты поверки по данному пункту считают положительными, если значение относительной погрешности токового выхода не превышает пределов $\pm 0,025$ %.

10.4. Определение относительной погрешности частотного выхода (при наличии)

Подключить к частотному выходу расходомера частотомер согласно руководству по эксплуатации. В меню расходомера последовательно задать значения частоты на выходе 0,1, 1, 5, 10 кГц. Рассчитать относительную погрешность частотного выхода, $\delta I_{\text{вых}}$, %, по формуле

$$\delta f_{\text{вых}} = \frac{f - f_0}{I_0} \cdot 100, \quad (25)$$

где f – частота, заданная расходомером, Гц;
 f_0 – частота, измеренная частотомером, Гц.

Результаты испытаний по данному пункту считаются положительными, если значение относительной погрешности частотного выхода не превышает пределов $\pm 0,02$ %.

10.5. Определение абсолютной погрешности импульсного выхода (при наличии)

Подключить к импульсному выходу расходомера частотомер в режиме счёта импульсов согласно руководству по эксплуатации. Запустить счётчик импульсов. В меню расходомера задать значения количества импульсов на выходе 10 000. Повторить не менее трёх раз. Рассчитать абсолютную погрешность импульсного выхода ΔN , имп., по формуле

$$\Delta N = N - N_0, \quad (26)$$

где N – количество импульсов, заданных расходомером, имп.;
 N_0 – количество импульсов, измеренных частотомером, имп.

Результаты поверки по данному пункту считают положительными, если значение абсолютной погрешности импульсного выхода не превышает пределов ± 1 имп.

11. Оформление результатов поверки

11.1. Результаты поверки оформляют протоколом произвольной формы.

11.2. Сведения о результатах поверки передаются в Федеральный информационный фонд по обеспечению единства измерений. При проведении поверки имитационным/геометрическим методом в сведениях о результатах поверки СИ в разделе «дополнительные сведения» указать «поверка имитационным/геометрическим методом».

11.3. Положительные результаты поверки удостоверяются отметкой в паспорте и (или) свидетельством о поверке, оформленным в соответствии с действующими нормативными документами. Знак поверки на СИ наносится в соответствии с Приложением Б.

11.4. При отрицательных результатах поверки расходомер к эксплуатации не допускают и выдают извещение о непригодности к применению, оформленное в соответствии с действующими нормативными документами.

Разработали:

Начальник отдела 208 ФГБУ «ВНИИМС»

Ведущий инженер ФГБУ «ВНИИМС»



Б.А. Иполитов

А.А. Сулин

Приложение А
(справочное)

Зависимость скорости распространения звука в дистиллированной воде
от температуры при атмосферном давлении

Таблица А.1 – Значения скорости распространения звука в дистиллированной воде

t, с	V, м/с									
	0	0,1	0,2	0,3	0,4	0,5	0,6	0,7	0,8	0,9
10	1447,279	1447,676	1448,072	1448,466	1448,860	1449,253	1449,644	1450,035	1450,425	1450,814
11	1451,201	1451,588	1451,974	1452,359	1452,743	1453,126	1453,508	1453,889	1454,270	1454,649
12	1455,027	1455,404	1455,781	1456,156	1456,531	1456,904	1457,277	1457,649	1458,020	1458,389
13	1458,758	1459,126	1459,493	1459,859	1460,225	1460,589	1460,952	1461,315	1461,676	1462,037
14	1462,396	1462,755	1463,113	1463,470	1463,826	1464,181	1464,535	1464,889	1465,241	1465,593
15	1465,943	1466,293	1466,642	1466,990	1467,337	1467,683	1468,028	1468,372	1468,716	1469,058
16	1469,400	1469,741	1470,081	1470,420	1470,758	1471,095	1471,432	1471,767	1472,102	1472,435
17	1472,768	1473,100	1473,432	1473,762	1474,091	1474,420	1474,748	1475,074	1475,400	1475,726
18	1476,050	1476,373	1476,696	1477,018	1477,338	1477,658	1477,978	1478,296	1478,613	1478,930
19	1479,246	1479,561	1479,875	1480,188	1480,501	1480,812	1481,123	1481,433	1481,742	1482,050
20	1482,358	1482,664	1482,970	1483,275	1483,579	1483,883	1484,185	1484,487	1484,788	1485,088
21	1485,387	1485,685	1485,983	1486,280	1486,576	1486,871	1487,165	1487,459	1487,752	1488,044
22	1488,335	1488,625	1488,915	1489,204	1489,492	1489,779	1490,065	1490,351	1490,635	1490,919
23	1491,203	1491,485	1491,767	1492,048	1492,328	1492,607	1492,886	1493,163	1493,440	1493,716
24	1493,992	1494,267	1494,540	1494,813	1495,086	1495,357	1495,628	1495,898	1496,167	1496,436
25	1496,704	1496,971	1497,237	1497,502	1497,767	1498,031	1498,294	1498,556	1498,818	1499,079
26	1499,339	1499,599	1499,857	1500,115	1500,372	1500,629	1500,885	1501,139	1501,394	1501,647
27	1501,900	1502,152	1502,403	1502,654	1502,903	1503,152	1503,401	1503,648	1503,895	1504,141
28	1504,387	1504,631	1504,875	1505,119	1505,361	1505,603	1505,844	1506,084	1506,324	1506,563
29	1506,801	1507,039	1507,275	1507,511	1507,747	1507,981	1508,215	1508,449	1508,681	1508,913
30	1509,144	1509,374	1509,604	1509,833	1510,061	1510,289	1510,516	1510,742	1510,968	1511,192
31	1511,417	1511,640	1511,863	1512,085	1512,306	1512,527	1512,747	1512,966	1513,185	1513,403
32	1513,620	1513,836	1514,052	1514,268	1514,482	1514,696	1514,909	1515,122	1515,334	1515,545
33	1515,755	1515,965	1516,174	1516,383	1516,590	1516,798	1517,004	1517,210	1517,415	1517,620
34	1517,823	1518,027	1518,229	1518,431	1518,632	1518,833	1519,032	1519,232	1519,430	1519,628
35	1519,825	1520,022	1520,218	1520,413	1520,608	1520,802	1520,995	1521,188	1521,380	1521,572
36	1521,763	1521,953	1522,142	1522,331	1522,519	1522,707	1522,894	1523,080	1523,266	1523,451
37	1523,636	1523,819	1524,003	1524,185	1524,367	1524,548	1524,729	1524,909	1525,089	1525,267
38	1525,446	1525,623	1525,800	1525,976	1526,152	1526,327	1526,502	1526,675	1526,849	1527,021
39	1527,193	1527,365	1527,535	1527,706	1527,875	1528,044	1528,212	1528,380	1528,547	1528,714
40	1528,880	1529,045	1529,210	1529,374	1529,537	1529,700	1529,863	1530,024	1530,186	1530,346

Значения в таблице рассчитаны по полиному, указанному в ГСССД 190-2000 для атмосферного давления 0,101325МПа.

$$W = 31,658502 \cdot \tau^5 - 148,25967 \cdot \tau^4 + 334,63882 \cdot \tau^3 - 581,17292 \cdot \tau^2 + 503,83617 \cdot \tau + 1402,3874 \quad (A.1)$$

$$\tau = t/100 \quad (A.2)$$

где W – скорость ультразвука, м/с;
 t – температура (МТШ-90), °С.

Приложение Б (обязательное)

Схема пломбировки



Рисунок Б.1 – Схема пломбировки от несанкционированного доступа и место нанесения знака поверки УЗС-1М

Пломбировка осуществляется знаком поверки в виде наклейки.