

УТВЕРЖДЕНО
приказом Федерального агентства
по техническому регулированию
и метрологии
от «08» декабря 2022 г. № 3106

Регистрационный № 87476-22

Лист № 1
Всего листов 4

ОПИСАНИЕ ТИПА СРЕДСТВА ИЗМЕРЕНИЙ

Резервуар стальной горизонтальный цилиндрический РГС-4

Назначение средства измерений

Резервуар стальной горизонтальный цилиндрический РГС-4 (далее – резервуар) предназначен для измерения объема нефти, а также для их приема, хранения и отпуска.

Описание средства измерений

Тип резервуара – стальной горизонтальный цилиндрический, номинальной вместимостью 4 м³ подземного расположения.

Принцип действия резервуара основан на заполнении его нефтью до произвольных уровней, соответствующих определенным объемам (вместимостям), приведенных в градуировочной таблице резервуара.

Резервуар представляет собой горизонтально установленный стальной односекционный сосуд цилиндрической формы с днищами.

Заполнение и выдача продукта осуществляется через приемно-раздаточные устройства.

Заводской номер резервуара в виде цифрового обозначения, состоящий из арабской цифры, нанесен типографским способом на информационную табличку резервуара.

Резервуар РГС-4 с заводским номером 4 расположен по адресу: Республика Коми, г. Усинск (+200 км от города) ПСП ДНС «Южно-Ошское» ЗАО «Колванефть».

Общий вид резервуара РГС-4 представлен на рисунках 1, 2.

Нанесение знака поверки на средство измерений не предусмотрено.



Место нанесения
заводского номера

Рисунок 1 – Общий вид резервуара РГС-4 №4 с указанием места нанесения заводского номера

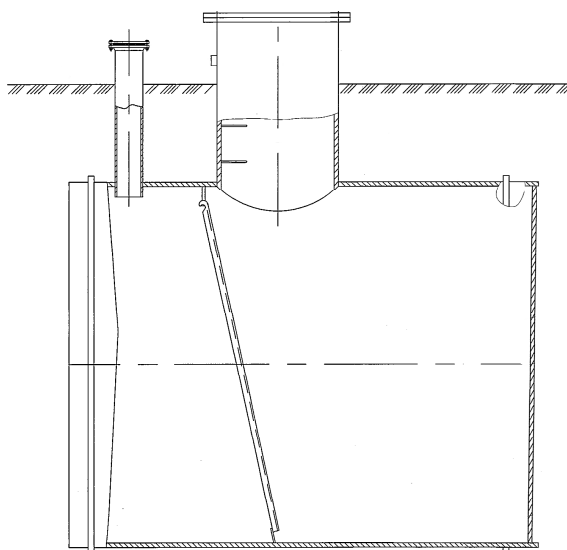


Рисунок 2 – Общий вид резервуара РГС-4

Пломбирование резервуара РГС-4 не предусмотрено.

Метрологические и технические характеристики

Таблица 1 - Метрологические характеристики

Наименование характеристики	Значение
Номинальная вместимость, м ³	4
Пределы допускаемой относительной погрешности вместимости, %	±0,25

Т а б л и ц а 2 - Основные технические характеристики

Наименование характеристики	Значение
Условия эксплуатации:	
Температура окружающего воздуха, °С	от -50 до +50
Атмосферное давление, кПа	от 84,0 до 106,7
Средний срок службы, лет, не менее	20

Знак утверждения типа

наносится на титульный лист паспорта резервуара типографским способом.

Комплектность средства измерений

Т а б л и ц а 3- Комплектность средства измерений

Наименование	Обозначение	Количество
Резервуар стальной горизонтальный цилиндрический	РГС-4	1 шт.
Паспорт	-	1 шт.
Градуировочная таблица	-	1 шт.

Сведения о методиках (методах) измерений

приведены в разделе 8 «Порядок работы» паспорта.

Нормативные документы, устанавливающие требования к средству измерений

Приказ Федерального агентства по техническому регулированию и метрологии от 26 сентября 2022 г. № 2356 «Об утверждении Государственной поверочной схемы для средств измерений массы и объема жидкости в потоке, объема жидкости и вместимости при статических измерениях, массового и объемного расходов жидкости».

Правообладатель

Закрытое акционерное общество «Колванефть» (ЗАО «Колванефть»)

ИНН 5753034199

Адрес: 169710, Республика Коми, г. Усинск, ул. Парковая, д. 5б

Телефон: +7 (499) 951-50-88

Web-сайт: www.nobeloil.ru

E-mail: nobeloil@nobeloil.ru

Изготовитель

Закрытое акционерное общество «Колванефть» (ЗАО «Колванефть»)

ИНН 5753034199

Адрес: 169710, Республика Коми, г. Усинск, ул. Парковая, д. 5б

Телефон: +7 (499) 951-50-88

Web-сайт: www.nobeloil.ru

E-mail: nobeloil@nobeloil.ru

Испытательный центр

Всероссийский научно-исследовательский институт расходометрии - филиал
Федерального государственного унитарного предприятия «Всероссийский научно-
исследовательский институт метрологии имени Д.И.Менделеева» (ВНИИР - филиал
ФГУП «ВНИИМ им. Д.И.Менделеева»)

ИНН 7809022120

Адрес: 420088, Республика Татарстан, г. Казань, ул. 2-я Азинская, д. 7 «а»

Юридический адрес: 190005, г. Санкт-Петербург, Московский пр., д. 19

Телефон/ факс: +7 (843) 272-70-62/(843) 272-00-32

Web-сайт: vniir.org

E-mail: office@vniir.org

Уникальный номер записи в реестре аккредитованных лиц № RA.RU.310592.

