

ФЕДЕРАЛЬНОЕ ГОСУДАРСТВЕННОЕ УНИТАРНОЕ ПРЕДПРИЯТИЕ «ВСЕРОССИЙСКИЙ
НАУЧНО-ИССЛЕДОВАТЕЛЬСКИЙ ИНСТИТУТ МЕТРОЛОГИИ
им.Д.И.МЕНДЕЛЕЕВА»

ВСЕРОССИЙСКИЙ НАУЧНО-ИССЛЕДОВАТЕЛЬСКИЙ ИНСТИТУТ РАСХОДОМЕТРИИ -
ФИЛИАЛ ФЕДЕРАЛЬНОГО ГОСУДАРСТВЕННОГО УНИТАРНОГО ПРЕДПРИЯТИЯ
«ВСЕРОССИЙСКИЙ НАУЧНО-ИССЛЕДОВАТЕЛЬСКИЙ ИНСТИТУТ МЕТРОЛОГИИ
ИМ.Д.И.МЕНДЕЛЕЕВА»
ВНИИР – филиал ФГУП «ВНИИМ им.Д.И.Менделеева»



СОГЛАСОВАНО

Заместитель директора филиала

А. С. Тайбинский

«21» апреля 2022 г.

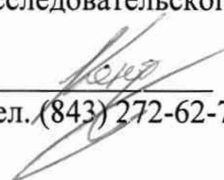
Государственная система обеспечения единства измерений

РЕЗЕРВУАР СТАЛЬНОЙ ВЕРТИКАЛЬНЫЙ ЦИЛИНДРИЧЕСКИЙ РВС-20000

Методика поверки

МП 1427-7-2022

Начальник научно-
исследовательского отдела


Кондаков А.В.
Тел. (843) 272-62-75; 272-54-55

г. Казань
2022 г.

Содержание

	Стр.
1 Общие положения.....	3
2 Нормативные ссылки.....	3
3 Перечень Операций поверки.....	3
4 Требования к условиям проведения поверки.....	4
5 Требования к специалистам, осуществляющим поверку	4
6 Метрологические и технические требования к средствам поверки.....	4
7 Требования по обеспечению безопасности проведения поверки.....	6
8 Внешний осмотр.....	6
9 Подготовка к поверке.....	7
10 Определение метрологических характеристик резервуара	7
10.1 Измерение базовой высоты	7
10.2 Определение внутренних диаметров поясов резервуара.....	8
10.3 Измерения высоты поясов резервуара и толщины стенок.....	10
10.4 Определение параметров «мертвой» полости резервуара	11
10.4.1 Измерения координат точек поверхности днища.....	12
10.4.2 Измерение высоты «мертвой» полости.....	12
10.4.3 Определение координат точки касания днища грузом рулетки	13
10.5 Определение объемов внутренних деталей	13
10.6 Обработка результатов измерений и составление градуировочной таблицы	13
10.6.1 Обработка результатов измерений.....	13
10.6.2 Составление градуировочной таблицы резервуара	14
11 Подтверждение соответствия резервуара метрологическим требованиям.....	14
12 Оформление результатов поверки.....	15
Приложение А (справочное)	16
Приложение Б (обязательное).....	22
Приложение В (рекомендуемое)	25
Приложение Г (обязательное).....	26
Приложение Д (обязательное)	28
Приложение Е (справочное).....	43

1 ОБЩИЕ ПОЛОЖЕНИЯ

Настоящая методика поверки применяется для поверки резервуара стального вертикального цилиндрического РВС-20000 с заводским номером Е-323 (далее - резервуар), расположенный по адресу: 187110, Ленинградская область, Киришский район, г. Кириши, шоссе Энтузиастов, 1 ООО «КИНЕФ» и предназначенный для измерений объема нефти и нефтепродуктов, а также для их приема, хранения и отпуска.

Настоящий документ устанавливает методику первичной и периодической поверки.

Прослеживаемость резервуара к Государственному первичному специальному эталону единицы длины ГЭТ 199-2018 и к Государственному первичному эталону единицы длины – метра ГЭТ 2-2021 обеспечивается в соответствии с Государственной поверочной схемой для средств измерений массы и объема жидкости в потоке, объема жидкости и вместимости при статических измерениях, массового и объемного расходов жидкости (Приложение В часть 3), утвержденной Приказом Федерального агентства по техническому регулированию и метрологии от 7 февраля 2018 года № 256.

В методике поверки реализован электронно-оптический метод.

2 НОРМАТИВНЫЕ ССЫЛКИ

В настоящей методике поверки использованы ссылки на следующие стандарты:

ГОСТ 12.0.004-2015	Система стандартов безопасности труда. Организация обучения безопасности труда. Общие положения
ГОСТ 12.1.005-88	Система стандартов безопасности труда. Общие санитарно-гигиенические требования к воздуху рабочей зоны
ГОСТ 12.4.087-84	Система стандартов безопасности труда. Строительство. Каски строительные. Технические условия
ГОСТ 12.4.137-2001	Обувь специальная с верхом из кожи для защиты от нефти, нефтепродуктов, кислот, щелочей, нетоксичной и взрывоопасной пыли. Технические условия
ГОСТ 12.4.310-2016	Система стандартов безопасности труда. Одежда специальная для защиты работающих от воздействия нефти, нефтепродуктов. Технические требования
ГОСТ 7502-98	Рулетки измерительные металлические. Технические условия
ГОСТ Р 51774—2001	Тахеометры электронные. Общие технические условия

3 ПЕРЕЧЕНЬ ОПЕРАЦИЙ ПОВЕРКИ

3.1 При выполнении измерений геометрических параметров внутренней полости резервуара выполняют операции указанные в таблице 1.

Т а б л и ц а 1 – Операции поверки

Наименование операции поверки	Обязательность выполнения операций поверки при		Номер раздела (пункта) методики поверки, в соответствии с которым выполняется операция поверки
	Первичной поверке	Периодической поверке	
Внешний осмотр	Да	Да	8
Измерение базовой высоты резервуара	Да	Да	10.1
Определение внутренних диаметров поясов резервуара	Да	Да	10.2
Измерения высоты поясов резервуара и толщин стенок	Да	Да	10.3
Определение параметров «мертвой» полости резервуара	Да	Да	10.4
Определение объемов внутренних деталей	Да	Да	10.5
Подтверждение соответствия резервуара метрологическим требованиям	Да	Да	11

4 ТРЕБОВАНИЯ К УСЛОВИЯМ ПРОВЕДЕНИЯ ПОВЕРКИ

При проведении поверки соблюдают следующие условия.

4.1 Температура окружающего воздуха:.....от 5 °С до 35 °С.

4.2 Атмосферное давление.....от 84,0 до 106,7 кПа.

4.3 Резервуар при поверке должен быть порожним.

4.4 Внутренняя поверхность резервуара должна быть очищена до состояния, позволяющего проводить измерения.

5 ТРЕБОВАНИЯ К СПЕЦИАЛИСТАМ, ОСУЩЕСТВЛЯЮЩИМ ПОВЕРКУ

5.1 Измерения параметров при поверке резервуара проводит группа лиц (не менее двух человек), включая не менее одного специалиста, прошедшего курсы повышения квалификации по виду измерений.

5.2 К проведению работ допускаются лица, изучившие настоящую методику, техническую документацию на резервуар и его конструкцию и прошедших инструктаж по безопасности труда в соответствии с ГОСТ 12.0.004.

6 МЕТРОЛОГИЧЕСКИЕ И ТЕХНИЧЕСКИЕ ТРЕБОВАНИЯ К СРЕДСТВАМ ПОВЕРКИ

Применяемые при поверке средства измерений должны быть поверены и обеспечивать пределы допускаемой погрешности измерений параметров резервуара, приведенные в таблице 2.

Т а б л и ц а 2 - Пределы допускаемой погрешности измерений параметров резервуара

Наименование параметра	Пределы допускаемой погрешности измерений параметров резервуара
Высота пояса, мм	± 5
Измерение расстояний, мм	± 5
Температура стенки резервуара, °С	± 2
Размеры внутренних деталей, мм	± 3

При соблюдении, указанных в таблице 2, пределов допускаемой погрешности измерений погрешность вместимости резервуара находится в пределах: ± 0,10%.

При проведении поверки резервуара должны применяться следующие основные и вспомогательные средства поверки, приведенные в таблице 3.

Т а б л и ц а 3 – Метрологические и технические требования к средствам поверки

Операции поверки, требующие применение средств поверки	Метрологические и технические требования к средствам поверки, необходимые для проведения поверки	Перечень рекомендуемых средств поверки
Раздел 9 Контроль условий поверки (при подготовке к поверке)	Средства измерений температуры окружающей среды в диапазоне измерений от минус 5 °С до плюс 35 °С с пределами допускаемой погрешности измерения температуры ± 0,4°С; Средства измерений атмосферного давления в диапазоне от 84,0 до 106,7 кПа, с пределами допускаемой погрешности измерения абсолютного давления ± 5 гПа; Средства измерений температуры стенки резервуара в диапазоне измерений от минус 5 °С до плюс 35 °С с пределами допускаемой абсолютной погрешности по инфракрасному каналу ±2°С.	Канал измерений температуры, прибора комбинированного Testo 622, рег. № 53505-13; Канал измерений абсолютного давления, прибора комбинированного Testo 622, рег. № 53505-13; Термометр инфракрасный Testo 830-T2, рег.№ 48507-11.
Раздел 10 Определение метрологических характеристик резервуара	Тахеометры в диапазоне измерений расстояний от 1,5 до 100 м с допустимой СКП измерений расстояний ± 5 мм; Средство измерения длины (рулетки измерительные) в диапазоне измерений от 0 до 30 м с допускаемым отклонением действительной длины интервалов шкал рулеток от нанесенной на шкале при температуре окружающей среды 20 °С не более ± (0,30 + 0,15(L-1)) мм, где L – число полных и неполных метров в отрезке. Средство измерения длины (рулетки	Тахеометр электронный Leica FlexLine TS02 plus, рег.№ 48547-11; Рулетка измерительная металлическая 2 класса точности P30H2Г, рег. № 55464-13. Рулетка измерительная

	измерительные) в диапазоне измерений от 0 до 20 м с допускаемым отклонением действительной длины интервалов шкал рулеток от нанесенной на шкале при температуре окружающей среды 20 °С не более $\pm (0,30 + 0,15(L-1))$ мм, где L – число полных и неполных метров в отрезке.	металлическая типа Р20У2К, рег. № 51171-12;
Примечание – Допускается использовать при поверке другие утвержденные и аттестованные эталоны единиц величин, средства измерений утвержденного типа и поверенные, удовлетворяющие метрологическим требованиям, указанным в таблице.		

7 ТРЕБОВАНИЯ ПО ОБЕСПЕЧЕНИЮ БЕЗОПАСНОСТИ ПРОВЕДЕНИЯ ПОВЕРКИ

7.1 К работе по проведению поверки резервуара стального вертикального цилиндрического допускаются лица, прошедшие обучение и аттестованные по безопасности труда в соответствии с ГОСТ 12.0.004.

7.2 Поверитель перед началом проведения работ должен изучить порядок работы с применяемым при поверке оборудованием.

7.3 При проведении поверки с целью сохранения жизни и здоровья поверителей, предельно допустимая концентрация (ПДК) вредных паров и газов в воздухе, измеренная газоанализатором вблизи или внутри резервуара на высоте 2000 мм, не должна превышать ПДК, определенной по ГОСТ 12.1.005-88 и соответствовать санитарным правилам СанПиН 1.2.3685-21.

7.4 Лица, проводящие работы, используют спецодежду по ГОСТ 12.4.310, спецобувь по ГОСТ 12.4.137, строительную каску по ГОСТ 12.4.087.

7.5 При необходимости для дополнительного освещения при проведении измерений параметров резервуара применяют переносные светильники.

7.6 Перед началом работ проверяют исправность лестниц, перил и помостов с ограждениями.

8 ВНЕШНИЙ ОСМОТР

8.1 При внешнем осмотре резервуара проверяют:

- соответствие конструкции резервуара согласно технической документации;
- исправность лестниц и перил;
- чистоту внутренней поверхности резервуара;
- отсутствие деформации стенок резервуара, препятствующих проведению измерений параметров резервуара.

8.2 Определяют перечень внутренних деталей, оборудования, влияющих (не влияющих) на вместимость резервуара, например: заполненные продуктом трубопроводы; система подогрева, стационарные пробоотборные системы и т.д. и фиксируют их в копии технического проекта для дальнейшего включения или исключения их из расчета.

Примечание – Ввиду того, что оборудование, заполненное продуктом представляет собой тонкостенную конструкцию, его объемом пренебрегают.

8.3 В результате внешнего осмотра поверитель принимает решение по проведению дальнейшей поверки или устранению выявленных дефектов до проведения поверки. В случаи невозможности устранения дефектов проведение поверки прекращается.

9 ПОДГОТОВКА К ПОВЕРКЕ

9.1 При подготовке к поверке проводят следующие работы:

9.1.1 Изучают техническую документацию на резервуар.

9.1.2 Подготавливают средства измерений согласно технической документации на них, утвержденной в установленном порядке.

9.1.3 В сервисном ПО тахеометра формируют файл проекта записи данных.

9.1.4 Начинают заполнять протокол поверки, форма которого приведена в приложении Б.

9.1.5 Проводят измерение температуры стенки резервуара с применением пирометра. Измерение температуры стенки резервуара проводят на четырех равноудаленных образующих стенки резервуара в первом, среднем, последнем поясах.

Значение температуры стенки принимают как среднее арифметическое значение измеренных значений.

9.1.6 Результаты измерений вносят в протокол, форма которого приведена в приложении Б (таблица Б.2).

9.1.7 Получают следующие документы, выданные соответствующими службами владельца резервуара:

- акт на зачистку резервуара;
- заключение лаборатории о состоянии воздуха внутри резервуара, о соответствии концентрации вредных веществ требованиям ГОСТ 12.1.005;
- наряд-допуск на проведение работ с повышенной опасностью.

10 ОПРЕДЕЛЕНИЕ МЕТРОЛОГИЧЕСКИХ ХАРАКТЕРИСТИК РЕЗЕРВУАРА

10.1 Измерение базовой высоты

10.1.1 Базовую высоту H_6 измеряют рулеткой с грузом через измерительный люк резервуара. Отсчет проводят от риски измерительного люка или от его верхнего среза.

10.1.2 Для резервуара, не оборудованным измерительным люком, базовую высоту резервуара измеряют как эталонную высоту уровнемера, измеряющего общий уровень продукта (расстояние по вертикали от верхнего фланца установки уровнемера до проекции его вертикальной оси на днище резервуара или горизонтальной плоскости проходящей через точку начала отсчета). Измерения эталонной высоты уровнемера проводят рулеткой с грузом не менее двух раз. Расхождение между результатами двух измерений не должно превышать 2 мм (рисунок А.1).

10.1.3 Результаты измерений H_6 вносят в протокол, форма которого приведена в приложении Б.

10.1.4 Базовую высоту измеряют ежегодно. Ежегодные измерения базовой высоты резервуара проводит комиссия, назначенная приказом руководителя предприятия – владельца резервуара.

При ежегодных измерениях базовой высоты резервуара может быть наполнен до произвольного уровня.

Результат измерений базовой высоты резервуара не должен отличаться от ее значения, указанного в протоколе поверки резервуара, более чем на 0,1 %.

Если это условие не выполняется, то проводят повторное измерение базовой высоты при уровне наполнения резервуара, отличающимся от его уровня наполнения, указанного в протоколе поверки резервуара, не более чем на 500 мм.

Результаты измерений базовой высоты оформляют актом, форма которого приведена в приложении В.

При изменении базовой высоты по сравнению с ее значением, установленным при поверке резервуара, более чем на 0,1 % устанавливают причину изменения базовой высоты и устраняют ее. При отсутствии возможности устранения причины проводят внеочередную поверку резервуара.

10.2 Определение внутренних диаметров поясов резервуара

Определение внутренних диаметров поясов проводят с применением тахеометра с одной станции съемки, расположенной в районе центра резервуара.

Внутренние диаметры поясов резервуара определяют по результатам измерений координат точек внутренней поверхности стенки резервуара (далее – координаты точек), расположенных на радиусах в каждом поясе резервуара.

Измерение координат точек резервуара проводят:

- а) в верхнем сечении – для 1-го пояса;
- б) в нижнем и верхнем сечениях – для остальных поясов.

Нижнее и верхнее сечения находятся в плоскостях отходящих от сварного шва на величину, равную 1/5 высоты пояса (рисунок А.4).

Определение внутренних диаметров поясов резервуара проводят в следующей последовательности.

10.2.1 Штатив приводят в рабочее положение, устанавливают на него тахеометр, проводят необходимые операции по подготовке к работе в соответствии с руководством по эксплуатации тахеометра. Рекомендуемая высота установки для удобства выполнения измерений 1600 – 1700 мм от днища резервуара до визирной линии тахеометра.

10.2.2 Проводят установку станции съемки и высотную привязку, для этого:

а) устанавливают станцию съемки в области центра резервуара, при этом место установки выбирают с учетом стабильного позиционирования прибора (отсутствие хлопуна). Для резервуара с центральной стойкой станцию съемки устанавливают со смещением 1000 – 1500 мм от стойки;

б) тахеометр горизонтируют, с помощью трегеров в соответствии с его технической документацией. Устанавливают безотражательный режим измерений с отображением: наклонного расстояния SD , зенитного угла V_z , горизонтального угла H_z /параметры (SD, V_z, H_z , рисунок А.3);

в) измеряют рулеткой с грузом высоту установки тахеометра $H_{\text{инст}}$, мм, и вводят в меню настроек, как высоту установки инструмента (рисунок А.3);

г) устанавливают начало отсчета в горизонтальной плоскости, для этого направляют сетку нитей оптической трубы тахеометра (далее – визир тахеометра) к цилиндрической стенке резервуара через точку ТКГ (точка 0 рисунок А.5) и ориентируют горизонтальный круг (в меню настроек значение горизонтального угла устанавливают $H_z = 0^{\circ}00'00''$);

10.2.3 Внутренний диаметр 1-го пояса резервуара D_1 определяют по результатам измерений координат точек внутренней поверхности пояса резервуара, лежащих на пересечении радиусов резервуара в верхнем сечении пояса. Число радиусов принимают по таблице 4.

10.2.3.1 Перед началом измерений в файле проекта именуют (маркируют) серию измерений и нумеруют начальную точку измерений. В меню настроек устанавливают формат приращения (+1; +10...) номера точки следующего измерения.

Примечания

1 Термин «радиус» носит условный характер и не соответствует геометрическому радиусу резервуара.

2 Наименование (маркировка) серии измерений должно быть интуитивно понятным и кратким, характеризующим измеряемый (определяемый) параметр. Например: <.....1> <d1rou>.

3 Рекомендуется привести в табличной форме перечень именованных обозначений с указанием измеряемых (определяемых) параметров с соответствующими пояснениями для дальнейшей обработки в ПО расчета градуировочных таблиц.

10.2.3.2 Направляют визирную ось тахеометра на точку пересечения 0-го радиуса (№ 0 рисунок А.5) и верхнего сечения 1-го пояса (рисунок А.4). Проводят измерение координаты точки – параметры: $I_{0в}^1$, мм, как наклонное расстояние, $V_{0в}^1$, deg°m's", как угол (зенитный угол) наклона линии измерений к вертикальной оси резервуара (рисунок А.7).

Результаты измерений автоматически вносятся в файл проекта со своей маркой и номером точки.

10.2.3.3 При фиксированном положении алидады в горизонтальной плоскости (горизонтального круга) алидаду поворачивают в вертикальной плоскости на следующее сечение, и проводят измерения координаты точки в нижнем сечении второго пояса – параметры: $I_{0н}^2$, мм, как наклонное расстояние, $V_{0н}^2$, deg°m's", как угол (зенитный угол) наклона линии измерений к вертикальной оси резервуара (рисунок А.4).

Результаты измерений автоматически вносятся в файл проекта со своей маркой и номером точки.

10.2.3.4 Проводят аналогичные операции по 10.2.3.3 на остальных сечениях поясов на нулевом радиусе.

10.2.4 Поворачивают алидаду в горизонтальной плоскости по часовой стрелке на угол φ и проводят измерения на радиусе № 1 (№ 1 рисунок А.5) параметров: $I_{1в}^1$, $V_{1в}^1$ и горизонтального угла $\varphi_{1в}^1$, deg°m's", выполняя операции аналогичные операции по 10.2.3.2 – 10.2.3.4.

Значение угла Φ принимают по таблице 4.

Если точка измерений попадает на вертикальный сварной шов листа стенки резервуара, внутреннюю деталь, ребро жесткости и т.п., то точку измерений смещают в горизонтальной плоскости.

П р и м е ч а н и е – В общем виде обозначение параметров следующее: « $I_{тв/н}^k$, $V_{тв/н}^k$, $\Phi_{тв/н}^k$ », где « k » – номер пояса; « m » – номер радиуса, «в/н» – верхнее/нижнее сечение пояса.

10.2.5 Последовательно поворачивая алидаду в горизонтальной плоскости по часовой стрелке на угол Φ , проводят аналогичные измерения параметров на радиусах № 2, № 3 и т.д.

Т а б л и ц а 4 - Значения показателей

Наименование показателя	Значение показателя
Число образующих N (радиусов)	16
Угол Φ	$22^\circ 30'$

10.2.6 Результаты измерений параметров $I_{тв/н}^k$, $V_{тв/н}^k$, $\Phi_{тв/н}^k$ вносят в протокол, форма которого приведена в приложении Б, на основании данных из соответствующего файла проекта ПО тахеометра.

10.3 Измерения высоты поясов резервуара и толщины стенок

10.3.1 Высоты поясов резервуара h_k измеряют со станции установки тахеометра: точка $O (X_A; Y_A)$ (рисунок А.4) на радиусе № 0 и противоположном ему радиусе № $N/2$, где N – число радиусов, принимаемое по таблице 3, (рисунок А.5).

Измерения проводят в безотражательном режиме с установкой отображения параметров HD , h , H_z (рисунок А.3).

Именуют (маркируют) серию измерений, аналогично 11.3.3.1.

10.3.2 Высоту первого пояса h_1 измеряют с применением рулетки измерительной с грузом, как расстояние по вертикали вдоль стенки резервуара от днища до горизонтальной плоскости h_1^0 и как высоту превышения th_1 от горизонтальной плоскости до середины сварного шва первого и второго поясов (рисунок А.6).

П р и м е ч а н и е – Схема измерений соответствует в случае $h_1 > H_{инст}$.

Измерения проводят не менее двух раз. Расхождение между результатами измерений должно быть не менее 2 мм. Вычисляют среднее арифметическое значение и округляют его до целого миллиметра по правилам округления.

10.3.2.1 Направляют сетку нитей визира тахеометра на середину сварного шва соединения верхней границы 1-го пояса и нижней границы 2-го пояса (рисунок А.6). Измеряют высоту превышения, как расстояние по вертикали th_1 , мм, (параметр h на дисплее).

10.3.2.2 Направляют сетку нитей визира тахеометра на середину сварного шва соединения верхней границы 2-го пояса и нижней границы 3-го пояса. Измеряют расстояние высоту превышения, как расстояние по вертикали th_2 , мм.

10.3.2.3 Проводя аналогичные процедуры по 10.3.2.2 измеряют расстояния th_3, \dots, th_k , мм, вышестоящих поясов.

Измерения проводят не менее двух раз, показания считывают с точностью 1 мм.

10.3.2.4 Аналогичные измерения проводят на противоположном радиусе $m = N/2$.

10.3.2.5 Результаты измерений вносят в протокол форма которого приведена в приложении Б (таблица Б.7).

10.3.2.6 Толщину стенок определяют по технической документации на резервуар.

10.3.3 В случае выполнения условия $h_1 < H_{\text{инст}}$ (рисунок А.6.1) измерения высот поясов проводят в следующей последовательности.

10.3.3.1 Высоту первого пояса h_1 измеряют с применением рулетки измерительной с грузом, как расстояние по вертикали вдоль стенки резервуара от днища до горизонтальной плоскости h_1 (рисунок А.6.1).

Измерения проводят не менее двух раз. Расхождение между результатами измерений должно быть не менее 2 мм. Вычисляют среднее арифметическое значение и округляют его до целого миллиметра по правилам округления.

10.3.3.2 Высоту 2-го пояса измеряют по высоте превышения в следующей последовательности.

Направляют сетку нитей визира тахеометра на середину сварного шва соединения верхней границы 1-го пояса и нижней границы 2-го пояса (рисунок А.6.1). Измеряют высоту превышения, как расстояние по вертикали th_{2-0} , мм, (параметр h на дисплее).

Направляют сетку нитей визира тахеометра на середину сварного шва соединения верхней границы 2-го и 3-го пояса (рисунок А.6.1). Измеряют высоту превышения, как расстояние по вертикали th_2 , мм, (параметр h на дисплее).

10.3.3.3 Проводя аналогичные процедуры по 10.3.2.3 измеряют расстояния th_3, \dots, th_k , мм, вышестоящих поясов.

Измерения проводят не менее двух раз, показания считывают с точностью 1 мм.

10.3.3.4 Аналогичные измерения проводят на противоположном радиусе $m = N/2$.

10.3.3.5 Результаты измерений вносят в протокол форма которого приведена в приложении Б (таблица Б.7).

10.3.3.6 Толщину стенок определяют по технической документации на резервуар.

10.4 Определение параметров «мертвой» полости резервуара

При определении параметров «мертвой» полости резервуара проводят следующие измерения:

- а) координат точек поверхности днища;
- б) высоты «мертвой» полости;
- в) координаты точки касания днища грузом рулетки.

10.4.1 Измерения координат точек поверхности дна

Определение координат поверхности дна $(\Delta V_{\text{дн}})_0$ проводят с применением тахеометра и рейки нивелирной путем измерений превышения высот точек неровностей дна.

Измерения проводят со станции установки тахеометра $O(x_A; y_A)$ в восьми равноудаленных точках на радиусах резервуара (рисунок А.9).

Число радиусов указано по таблице 4.

Операции измерений проводят в следующей последовательности.

10.4.1.1 Рейку (рисунок А.8) приводят в рабочее положение.

10.4.1.2 Устанавливают визирную ось тахеометра в горизонт на радиусе № 0 ($H_z = 0^\circ 00' 00''$) и включают лазерный указатель тахеометра.

10.4.1.3 Устанавливают рейку в точку пересечения дна и стенки резервуара (точка $P_{8,0}$ рисунок А.9). Вертикальное положение рейки обеспечивают по пузырьковому уровню. Проводят измерение параметров $l_{8,0}, h_{8,0}$, как горизонтальное проложение и высоту превышения соответственно.

10.4.1.4 Переустанавливают рейку на следующую точку измерений на расстоянии равном $1/8$ измеренного значения $l_{8,0}$. Контроль установки рейки проводят по лазерному указателю тахеометра и пузырьковому уровню.

Проводят измерения параметров $l_{7,0}, h_{7,0}$ в точке $P_{7,0}$ (рисунок А.9).

Примечание – Обеспечение точного расстояния между точками измерений, равного $1/8$, ввиду трудоемкости позиционирования рейки, не требуется.

10.4.1.5 Проводят измерения параметров $l_{i,0}, h_{i,0}$ в остальных шести точках измерений аналогично 11.5.1.4.

10.4.1.6 После завершения измерений координат точек на радиусе № 0, алидаду тахеометра поворачивают в горизонтальной плоскости по часовой стрелке на угол φ , значение которого приведено в таблице 4.

Проводят измерения координат точек неровностей дна $l_{i,1}, h_{i,1}$ на радиусе № 1 аналогично 10.4.1.3 – 10.4.1.5.

10.4.1.7 Проводя аналогичные процедуры по 10.4.1.6 измеряют параметры точек неровностей дна $l_{i,m}, h_{i,m}$ на остальных радиусах.

Примечания

1 В обозначении параметров $l_{i,m}, h_{i,m}$ символы i – указывает номер точки измерений; m – номер радиуса.

2 Маркировку точек рекомендуется проводить для каждого радиуса (например $\langle 1 \rangle \langle dn0 \dots m \rangle$).

3 Для успешной обработки результатов измерений число точек измерений на всех радиусах должно быть одинаковым.

10.4.2 Измерение высоты «мертвой» полости

Перед началом измерений высоты «мертвой» полости, при наличии нескольких приемо-раздаточных патрубков (устройств), уточняют (по технической документации,

информации собственника резервуара и т. п.) расположение приемо-раздаточного патрубка (устройства), предназначенного для слива продукта. При отсутствии данной информации, измерения высоты «мертвой» полости проводят по патрубку (устройству) наиболее близко расположенного к днищу резервуара.

Измерение высоты «мертвой» полости резервуара проводят с применением:

1) тахеометра с включенным лазерным целеуказателем и рейки с точки установки станции $O(x_A; y_A)$ в следующей последовательности:

а) устанавливают рейку на плоскость среза приемо-раздаточного патрубка (ПРП). Измеряют расстояние $th_{МП}$, мм, как высоту превышения (рисунок А.10).

Измерения проводят два раза, расхождение между результатами измерений должно быть не более 1 мм;

б) измеряют угол $\varphi_{МП}$, deg°, между радиусом № 0 и плоскостью (рисунок А.11), проходящую через продольные оси ПРП (ПРУ), определяют с погрешностью не более $\pm 1^\circ$.

Результаты измерений вносят в протокол форма которого приведена в приложении Б.

2) измерительной рулетки с грузом как измерение высоты $h_{МП}$ (параметр $th_{МП}^1$ рисунок А.10) от днища резервуара до нижней образующей ПРП.

10.4.3 Определение координат точки касания днища грузом рулетки

Определение координат точки касания днища грузом рулетки измеряют при выполнении операций по 10.4.1. с применением тахеометра и рейки.

Результаты измерений вносят в протокол, форма которого приведена в приложении Б.

10.5 Определение объемов внутренних деталей

Объемы внутренних деталей, влияющих на вместимость (люк-лаз, мешалки, оборудование, незаполненное продуктом и т. д.), находящихся в резервуаре, определяют по данным технической документации или по данным измерений геометрических параметров внутренних деталей с указанием их расположения по высоте $h_{ВД}^H$, $h_{ВД}^B$ (рисунок А.10), линейного расстояния $l_{ВД}$, как горизонтальное проложение, от точки установки станции $O(x_A; y_A)$, угла $\varphi_{ВД}$ между радиусом № 0 и осью детали (рисунок А.11), длины наружной окружности детали (для цилиндрической) или объема (для иной формы).

Результаты измерений величин вносят в протокол, форма которого приведена в приложении Б.

10.6 Обработка результатов измерений и составление градуировочной таблицы

10.6.1 Обработка результатов измерений

Обработку результатов измерений проводят с использованием программного обеспечения для расчета градуировочных таблиц или ручным способом в соответствии с приложением Д.

10.6.2 Составление градуировочной таблицы резервуара

10.6.2.1 Градуировочную таблицу составляют с шагом $\Delta H = 1$ см или шагом $\Delta H = 1$ мм (при необходимости по согласованию с заказчиком), начиная с исходного уровня (уровня, соответствующего высоте «мертвой» полости $H_{МП}$) и до предельного уровня $H_{пр}$, равного суммарной высоте поясов резервуара.

10.6.2.2 Вместимость резервуара, соответствующую уровню жидкости H , $V(H)$ вычисляют при приведении:

- к стандартной температуре 15 °С – по формуле (Д.38);
- к стандартной температуре 20 °С – по формуле (Д.39).

П р и м е ч а н и я

1 Значение температуры, к которой приведены данные градуировочной таблицы согласовывают с заказчиком.

2 Значение температуры указано на титульном листе градуировочной таблицы.

10.6.2.3 На каждом уровне, начиная с высоты «мертвой» полости резервуара $H_{МП}$ вычисляют коэффициент вместимости резервуара, m^3/mm^1 .

10.6.2.4 Градуировочную таблицу «мертвой» полости составляют, начиная от исходной точки до уровня $H_{МП}$, соответствующий высоте «мертвой» полости.

10.6.2.5 При составлении градуировочной таблицы значения вместимости округляют до 1 dm^3 .

10.6.2.6 Обработку результатов измерений проводят с применением сертифицированного в установленном порядке программного обеспечения или ручным способом.

10.6.2.7 Результаты измерений должны быть оформлены протоколом, форма которого приведена в приложении Б, который является исходным документом для расчета градуировочной таблицы.

11 ПОДТВЕРЖДЕНИЕ СООТВЕТСТВИЯ РЕЗЕРВУАРА МЕТРОЛОГИЧЕСКИМ ТРЕБОВАНИЯМ

Обработку результатов измерений проводят с помощью программного обеспечения или ручным способом.

Резервуар соответствует метрологическим требованиям, если значения допускаемой погрешности определенные по п. 10 настоящей Методики, не превышают пределов допускаемой погрешности измерений параметров резервуара указанных в таблице 2, то относительная погрешность вместимости резервуара соответствует метрологическим требованиям, указанным в описании типа.

¹ Округляют до 4-го знака после запятой

12 ОФОРМЛЕНИЕ РЕЗУЛЬТАТОВ ПОВЕРКИ

12.1 Сведения о результатах поверки средств измерений в целях подтверждения поверки передаются в Федеральный информационный фонд по обеспечению единства измерений. По заявлению владельца средств измерений или лица, представившего их на поверку, с учетом требований методик поверки аккредитованное на поверку лицо, проводившее поверку, в случае положительных результатов поверки выдает свидетельства о поверке.

При отрицательных результатах поверки оформляют извещение о непригодности

12.2 К свидетельству о поверке прикладывают:

- а) градуировочную таблицу;
- б) протокол измерений.

Форма протокола измерений приведена в приложении Б.

12.3 Форма титульного листа градуировочной таблицы и форма градуировочной таблицы приведены в приложении Г.

12.4 Протокол измерений подписывает поверитель.

12.5 Титульный лист и последнюю страницу градуировочной таблицы подписывает поверитель.

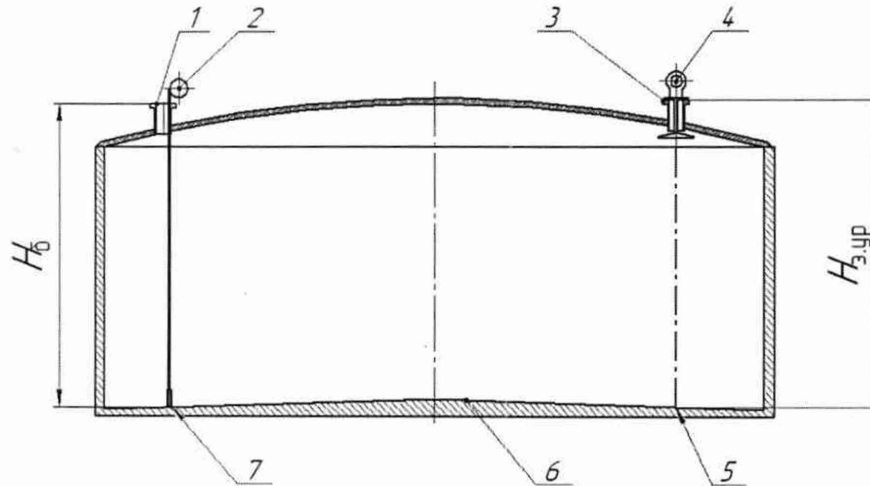
12.6 Знак поверки наносится в свидетельство о поверке.

12.7 Градуировочную таблицу утверждает руководитель или уполномоченное лицо организации, аккредитованной на право проведения поверки.

Приложение А (справочное)

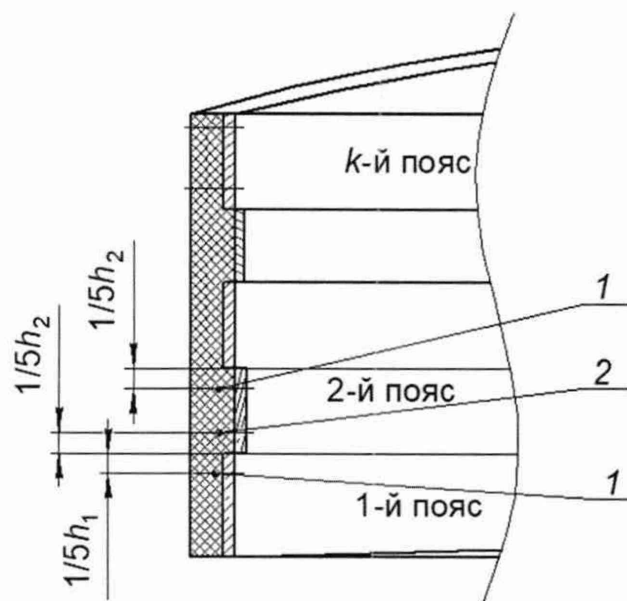
Схемы измерений и параметров измерений

А.1 Схемы измерений и параметров измерений при проведении поверки с применением тахеометра и сканера приведены на следующих рисунках.



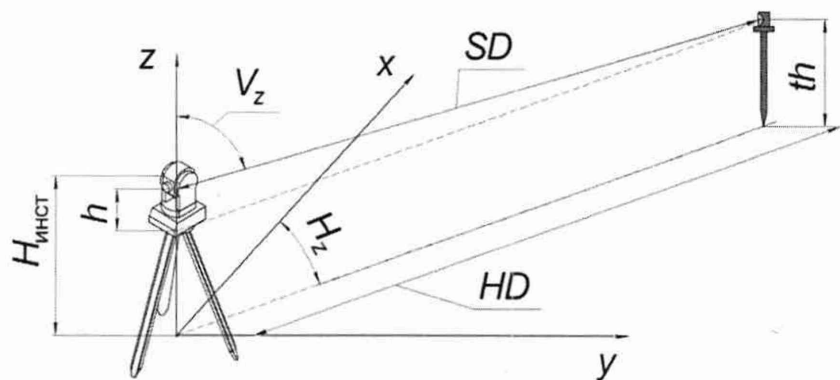
- 1 – измерительный люк; 2 – измерительная рулетка с грузом; 3 – фланец установки уровнемера;
4 – радарный уровнемер; 5 – проекция на дно оси уровнемера; 6 – дно резервуара;
7 – точка касания дна грузом рулетки

Рисунок А.1 – Схема измерения базовой высоты резервуара и эталонного расстояния уровнемера



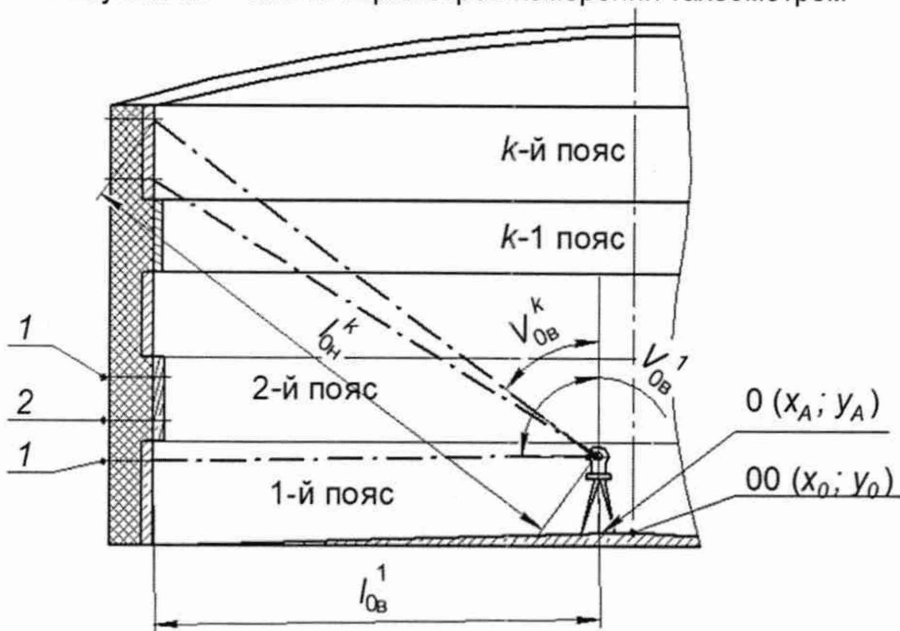
h_1, h_2 – высоты 1-го и 2-го поясов; 1 – нижнее сечение пояса; 2 – верхнее сечение пояса.

Рисунок А.2 – Точки измерений координат точек внутренней поверхности резервуара



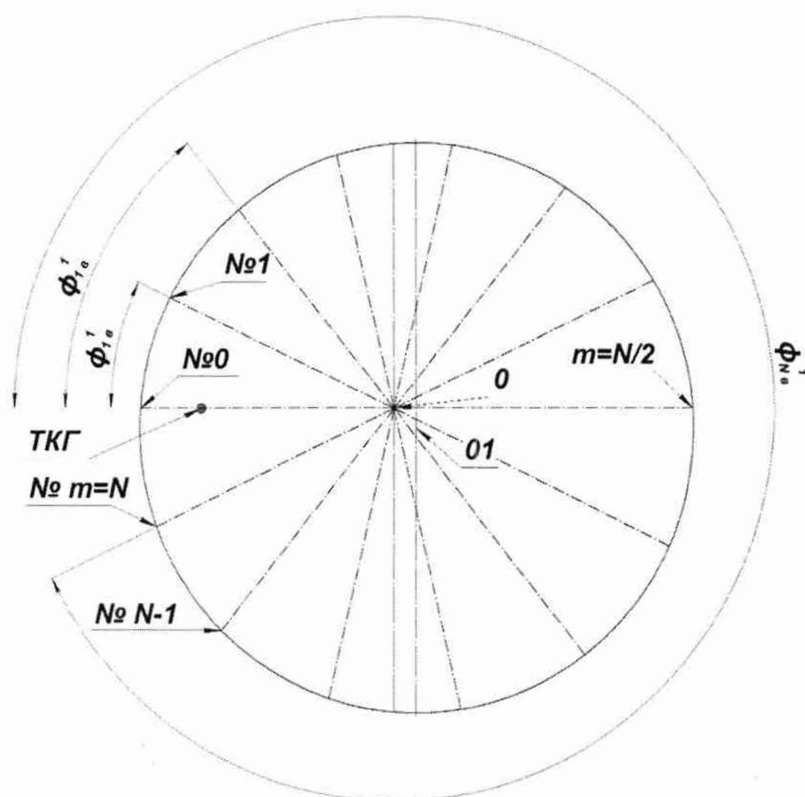
x, y, z – локальная система координат; SD – наклонное линейное расстояние; HD – горизонтальное проложение; h – высота превышения; H_z – горизонтальный угол; V_z – вертикальный (зенитный) угол

Рисунок А.3 – Схема параметров измерений тахеометром



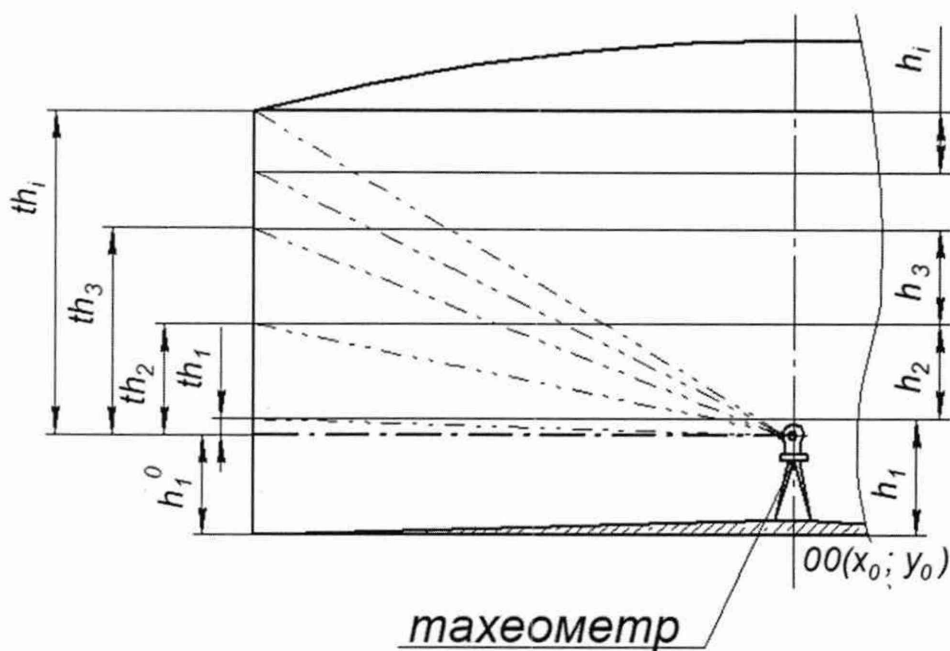
1 – верхнее сечение пояса; 2 – нижнее сечение пояса

Рисунок А.4 – Схема измерений координат точек внутренней поверхности резервуара



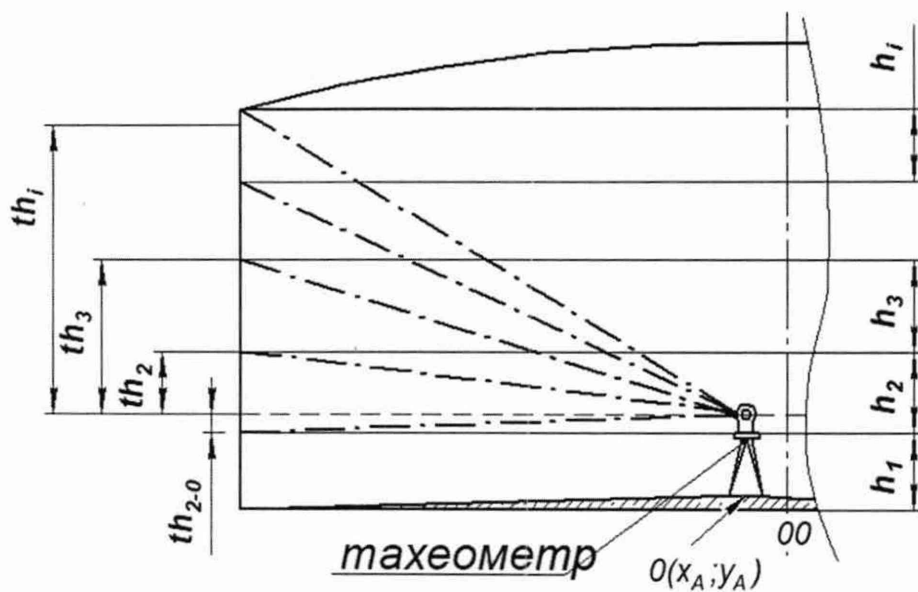
№ 0, № 1, ..., № m – номера образующих (радиусов), 0 – точка стояния станции съемки;
 O1 – точка геометрического центра резервуара на данном поясе; ТКГ – точка касания дна грузом рулетки

Рисунок А.5 – Схема образующих резервуара



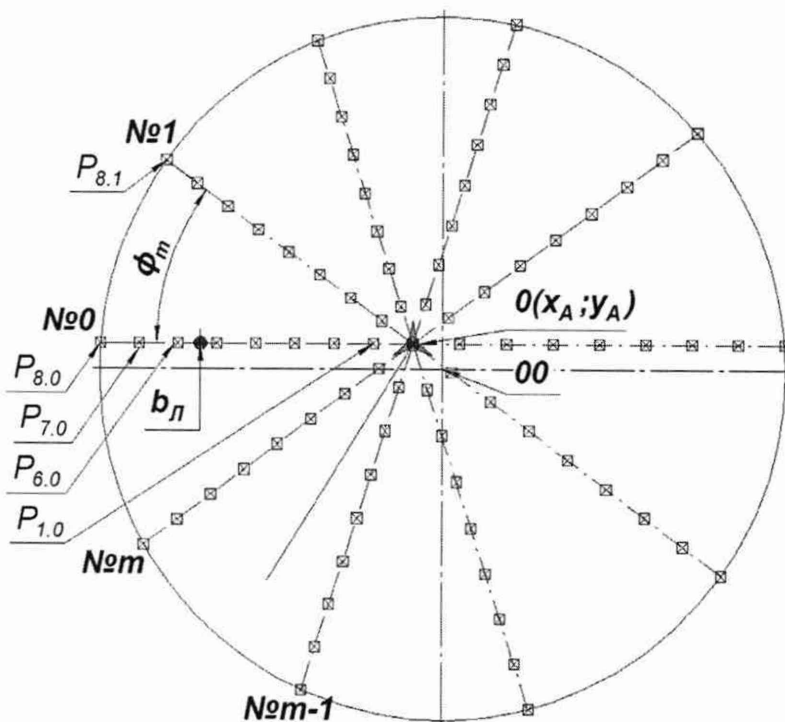
1 – тахеометр; th_1, th_2, th_3, th_k – высоты превышения 1-го, 2-го, 3-го, k -го поясов; h_1^0 – высота от дна до горизонтальной плоскости

Рисунок А.6 – Схема измерений высоты поясов



1 – тахеометр; $th_{2-0}, th_2, th_3, th_i$ – высоты превышения 2-го (от горизонтальной плоскости), 2-го, 3-го, i -го поясов; $h_1, h_2 \dots h_i$ – высоты 1-го, 2-го... i -го поясов

Рисунок А.6.1 – Схема измерений высоты поясов



00 – центр резервуара; $0(x_1, y_1)$ – станция съемки; φ – угол поворота алидады тахеометра в горизонтальной плоскости; $P_{8.0}, P_{7.0}, \dots, P_{1.0}$ – точки установки рейки на нулевом радиусе; $b_{л}$ – точка касания днища грузом рулетки

Рисунок А.7 – Координаты отсчета (место установки вехи) неровностей днища и точки касания днища грузом рулетки

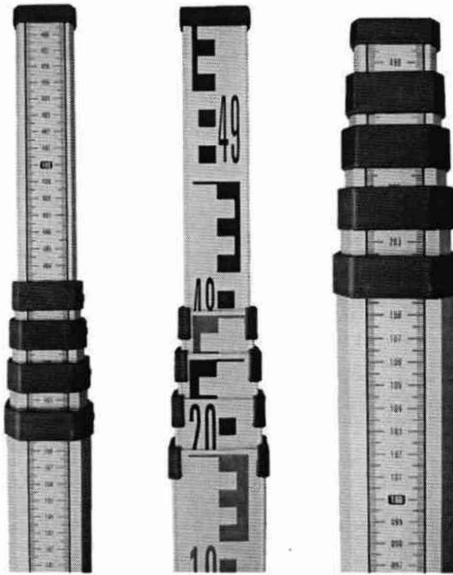
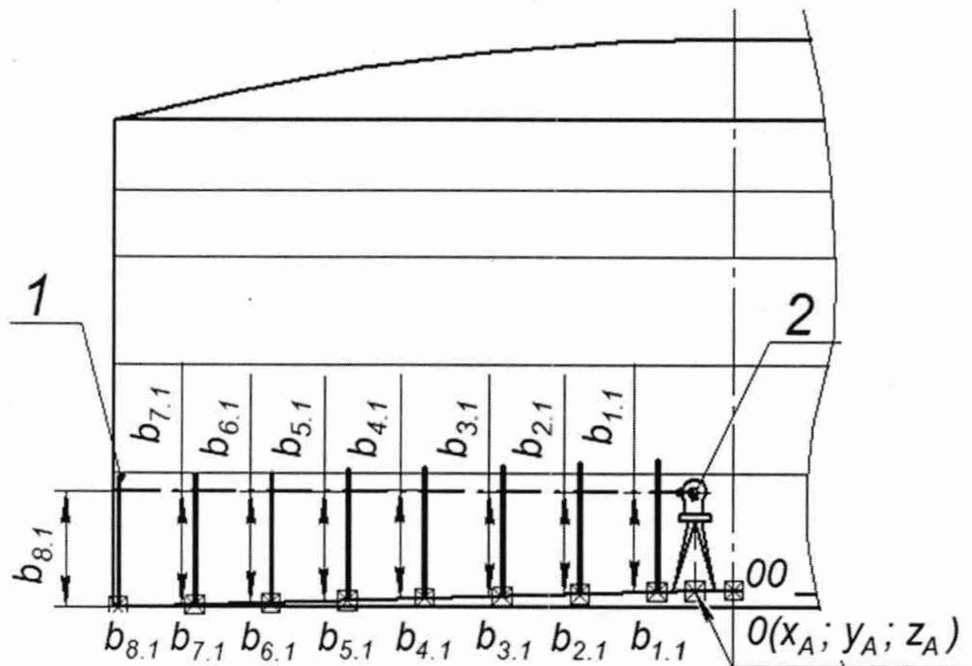
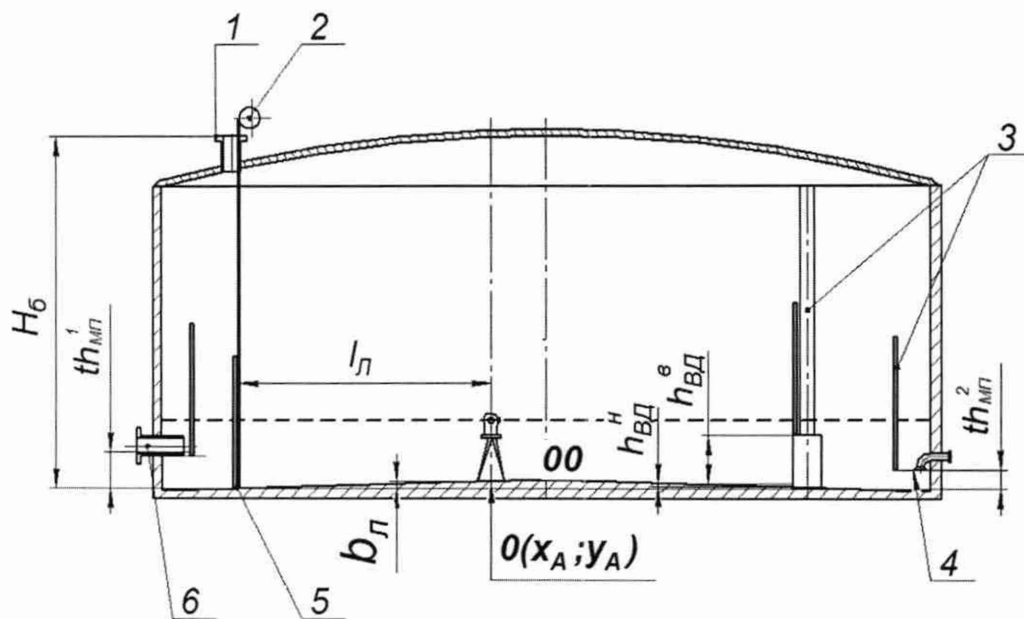


Рисунок А.8 – Рейка нивелирная телескопическая



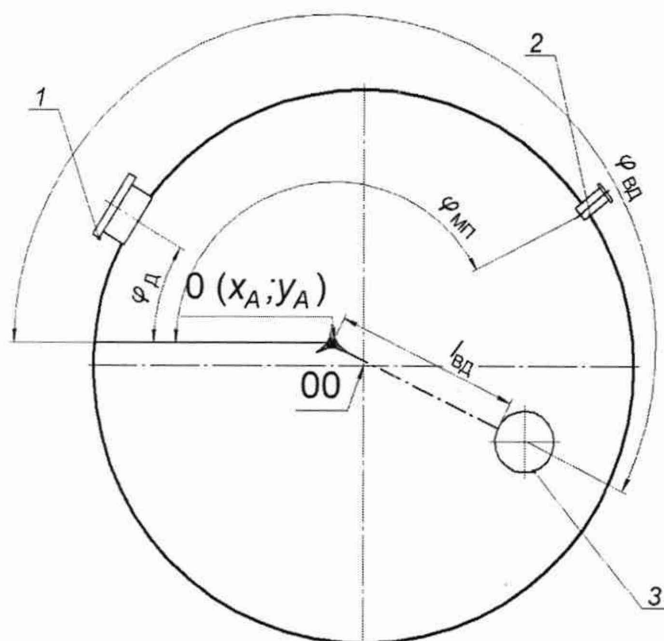
1 – рейка нивелирная; 2 – тахеометр; $h_{8.0}$ – высота превышения на 8-м радиусе; $P_{1.0}, P_{2.0}, \dots, P_{8.0}$ – точки установки вехи на 1-м, 2-м, ..., 8-м радиусе; 00 – центр дна резервуара; $0(x_A; y_A; z_A)$ – точка установки станции

Рисунок А.9 – Схема измерений координат точек неровностей дна



1 – измерительный люк; 2 – измерительная рулетка с грузом; 3 – точки установки рейки; 4 – ПРУ; 5 – точка касания днища грузом рулетки; 6 – ПРП

Рисунок А.10 – Схема измерений параметров «мертвой» полости резервуара



1 – люк-лаз; 2 – приемо-раздаточный патрубок, 3 – внутренняя деталь цилиндрической формы; OO – центр днища резервуара; $O(x_A; y_A)$ – точка установки станции

Рисунок А.11 – Схема измерений параметров внутренних деталей

**Приложение Б
(обязательное)**

Форма протокола измерений параметров резервуара с применением тахеометра¹⁾

**ПРОТОКОЛ
измерений параметров резервуара**

Т а б л и ц а Б.1 – Общие данные

Регистрационный номер	Дата			Основание для проведения поверки
	число	месяц	год	
1	2	3	4	5
				Первичная, периодическая

Продолжение таблицы Б.1

Место проведения	Средства измерений
6	7

Окончание таблицы Б.1

Резервуар		
Тип	Номер	Погрешность определения вместимости резервуара, %
8	9	10

Т а б л и ц а Б.2 – Условия проведения измерений

воздуха	Температура, °С			Загазованность, мг/м ³	Плотность жидкости хранимой $\rho_{ж.х}$, кг/м ³	Высота установки тахеометра $H_{инст}$, мм
	стенки резервуара					
	$t_{ст}$	$t_{ст}^{max}$	$t_{ст}^{min}$			
1	2	3	4	5	6	7

окончание таблицы Б.2

Влажность воздуха, %	Материал стенки резервуара
8	9

Т а б л и ц а Б.3 – Базовая высота резервуара

Точка измерения базовой высоты $H_б$	В миллиметрах	
	Номер измерения	
	1	2
Риска измерительного люка		
Верхний срез измерительного люка		
Фланец патрубка установки уровнемера		

¹⁾ Таблицы, содержащие параметры, измерение которых не предусмотрено при поверке данного резервуара, в протокол не включают

Т а б л и ц а Б.4 – Измерение координат точек внутренней поверхности резервуара

$H_{\text{инст}} = \underline{\hspace{2cm}}$ мм.

Номер пояса	Номер образующей	Значение параметра в сечении					
		нижнее			верхнее		
		$\varphi_{mн}^k$ deg ° m' s''	$l_{mн}^k$ mm	$v_{mн}^k$ deg ° m' s''	$\varphi_{mв}^k$ deg ° m' s''	$l_{mв}^k$ mm	$v_{mв}^k$ deg ° m' s''
1*	0						
	1						
	...						
	<i>m</i>						
2	0						
	1						
	...						
	<i>m</i>						
...	0						
	1						
	...						
	<i>m</i>						
<i>k</i>	0						
	1						
	...						
	<i>m</i>						

Т а б л и ц а Б.5 – Высоты превышения поясов и толщины

Номер пояса	Координаты точки измерений высоты превышения пояса th_k , мм		Толщина пояса δ_k , мм
	1-е измерение	2-е измерение	
1	2	3	
1			
2			
...			
<i>k</i> -1			
<i>k</i>			

Примечание – Для первого пояса, в графы 2, 3 вносят значения h_1 и th_1 через запятую

Т а б л и ц а Б.6 – Измерение неровностей дна

В миллиметрах

Номер радиуса		Параметры измерений в точке $P_{i,m}$							
		1	2	3	4	5	6	7	8
0	$l_{i,0}$								
	$h_{i,0}$								
	φ_0 , deg°m's"								
1	$l_{i,1}$								
	$h_{i,1}$								
	φ_1 , deg°m's"								
...	$l_{i,...}$								
	$h_{i,...}$								
	$\varphi_{...}$, deg°m's"								
m	$l_{i,m}$								
	$h_{i,m}$								
	φ_m , deg°m's"								

Т а б л и ц а Б.7 – Параметры «мертвой» полости

Номер измерения	Точка касания дна грузом рулетки		ПРП (ПРУ)	
	Высота превышения $b_{л}$, мм	Горизонтальное проложение $l_{л}$, мм	Высота превышения $th_{МП}$, мм	Угол $\varphi_{МП}$, deg°
1	2	3	4	5
1				
2				

Т а б л и ц а Б.8 – Параметры внутренних деталей

Диаметр, мм	Объем, м ³	Высота границы детали от дна, мм		$l_{ВД}$, мм
		Нижняя $h_{ВД}^H$	Верхняя $h_{ВД}^B$	
1	2	3	4	5

П р и м е ч а н и я

1 Графу 1 заполняют для детали цилиндрической формы.

2 Графу 2 заполняют для детали произвольной формы.

должность

личная подпись

инициалы, фамилия

**Приложение В
(рекомендуемое)**

Форма акта измерений базовой высоты резервуара

УТВЕРЖДАЮ

Руководитель предприятия – владельца
резервуара (директор, гл. инженер)

АКТ

измерений базовой высоты резервуара
от «__» _____ 20__ г.

Составлен в том, что комиссия, назначенная приказом по _____

_____ ,
наименование предприятия – владельца резервуара

в составе председателя _____

инициалы, фамилия

и членов: _____

инициалы, фамилии

провела контрольные измерения базовой высоты резервуара стального вертикального цилиндрического (РВС)- _____ № _____

при температуре окружающего воздуха _____ °С.

Измерения проведены рулеткой типа _____ № _____ со сроком действия поверки до «__» _____ 20__ г.

Результаты измерений представлены в таблице 1.

Т а б л и ц а 1

В миллиметрах

Базовая высота резервуара		Уровень жидкости в резервуаре
Среднее арифметическое значение результатов двух измерений $(H_б)_п$	Значение базовой высоты, установленное при поверке резервуара $(H_б)_к$	
1	2	3

Относительное изменение базовой высоты резервуара $\delta_б$, %, вычисляют по формуле

$$\delta_б = \frac{(H_б)_п - (H_б)_к}{(H_б)_к} \cdot 100, \text{ где значения величин } (H_б)_п, (H_б)_к \text{ приведены в графах 1 и 2}$$

соответственно.

Вывод – требуется (не требуется) внеочередная калибровка резервуара.

Председатель комиссии

личная подпись

инициалы, фамилия

Члены комиссии:

личная подпись

инициалы, фамилия

Приложение Г
(обязательное)

Форма титульного листа градуировочной таблицы и форма градуировочной таблицы

Г.1 Форма титульного листа градуировочной таблицы¹⁾

Приложение к свидетельству
поверки № _____

УТВЕРЖДАЮ

«__» _____ 20__ г.

ГРАДУИРОВОЧНАЯ ТАБЛИЦА
на резервуар стальной вертикальный цилиндрический

РВС _____ № _____

Организация _____

Данные соответствуют стандартной температуре 15 °С (20 °С)
(ненужное удалить)

Пределы допускаемой относительной погрешности вместимости: $\pm 0,10\%$

Срок очередной поверки _____

Поверитель

личная подпись

должность, инициалы, фамилия

¹⁾ Форма титульного листа не подлежит изменению.

Г.2 Форма градуировочной таблицы резервуара¹⁾

Лист ___ из _____

Организация _____

Резервуар № _____

Т а б л и ц а Г.1 – Посантиметровая вместимость пояса резервуара

Уровень наполнения, см	Вместимость, м ³	Коэффициент вместимости, м ³ /мм	Уровень наполнения, см	Вместимость, м ³	Коэффициент вместимости, м ³ /мм
$H_{МП}$			$H_i + 1$		
$H_{МП} + 1$...		
$H_{МП} + 2$...		
...			...		
...			...		
...			...		
H_i			...		

Т а б л и ц а Г.3 – Вместимость в пределах «мертвой» полости резервуара²⁾

Уровень наполнения, см	Вместимость, м ³	Коэффициент вместимости, м ³ /мм	Уровень наполнения, см	Вместимость, м ³	Коэффициент вместимости, м ³ /мм
0					
1					
...			$H_{МП}$		

¹⁾ Форма градуировочной таблицы не подлежит изменению.

²⁾ Заполняют по согласованию с заказчиком.

Приложение Д (обязательное)

Обработка результатов измерений¹⁾

Д.1 Определение внутренних диаметров поясов резервуара

Д.1.1 Внутренние диаметры k -го пояса резервуара D_k , мм, вычисляют по результатам вычисления внутренних радиусов в нижнем и верхнем сечениях пояса.

Д.1.2 Для вычисления внутреннего радиуса пояса резервуара проводят измерения следующих параметров:

- наклонного расстояния $l_{тн/в}^k$ (параметр SD);
- вертикального угла $V_{тн/в}^k$ (параметр V_z);
- горизонтального угла $\varphi_{тн/в}^k$ (параметр H_z).

Д.1.3 Положение точки (например, точка A), лежащей на поверхности стенки k -го пояса в нижнем/верхнем сечении пояса на радиусе m (рисунок Д.1), определяется тремя координатами декартовой системы координат $(x_{тн/в}^k, y_{тн/в}^k, z_{тн/в}^k)$.

Из-за не совпадения начала системы координат измерений (станции съемки) с геометрическим центром резервуара (центром окружности) радиус резервуара определяют с учетом смещения станции съемки от геометрического центра резервуара.

Д.1.4 При направлении визирной линии тахеометра к точке A расстояние от точки $(x_{тн/в}^k, y_{тн/в}^k, z_{тн/в}^k)$ до геометрического центра резервуара в плоскости измерений (нижнее/верхнее сечение) на радиусе m , в соответствии с нормативным документом²⁾ вычисляют по формуле

$$\sqrt{(x_{тн/в}^k - a_{н/в}^k)^2 + (y_{тн/в}^k - b_{н/в}^k)^2} - R_{тн/в}^k = 0, \quad (Д.1)$$

где $(x_{т.н/в}^k; y_{т.н/в}^k)$ – координаты точки A на радиусе m в k -м поясе в нижнем/верхнем сечении, мм;

$a_{н/в}^k, b_{н/в}^k$ – смещение по оси X и Y места установки станции съемки от геометрического центра резервуара, мм.

Величины $(x_{тн/в}^k; y_{тн/в}^k)$ вычисляют по формуле

$$x_{тн/в}^k = l_{тн/в}^k \cdot \cos(\varphi_{тн/в}^k) \cdot \sin(V_{тн/в}^k); \quad (Д.2)$$

¹⁾ Все расчеты проводят до восьмой значащей цифры, затем результат округляют для длин до целого числа миллиметров, для объемов – до целого числа тысячных долей метра кубического. Во всех формулах значения линейных размеров указывают в миллиметрах, объемы – в метрах кубических, массу – в килограммах, температуру – в градусах Цельсия, плотность – в килограммах на метр кубический.

²⁾ См. [1].

$$y_{mн/в}^k = l_{mн/в}^k \cdot \sin(\varphi_{mн/в}^k) \cdot \sin(V_{mн/в}^k), \quad (Д.3)$$

$$z_{m.н/в}^k = l_{m.н/в}^k \cdot \cos(V_{m.н/в}^k), \quad (Д.4)$$

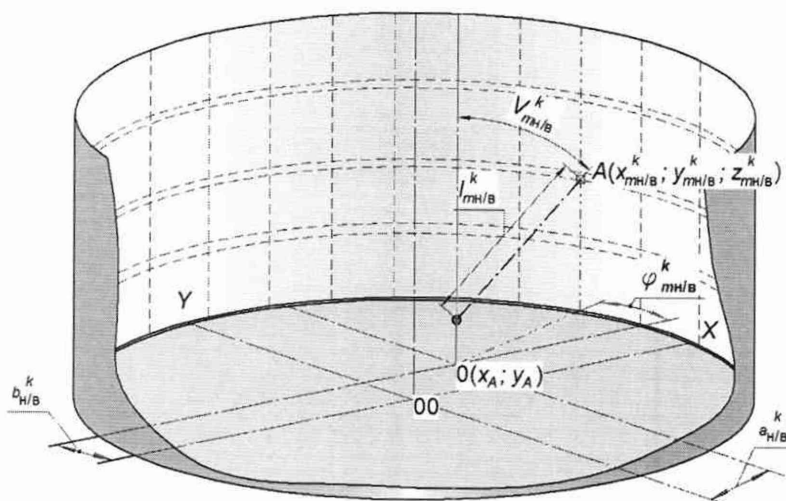
где $l_{mн/в}^k$ – наклонное расстояние, мм;

$V_{mн/в}^k$ – вертикальный угол (зенитный), измеренный в k -ом поясе в нижнем (верхнем) сечении, $\text{deg}^\circ \text{m}'\text{s}''$;

$\varphi_{m.н/в}^k$ – горизонтальный угол N -образующей, $\text{deg}^\circ \text{m}'\text{s}''$.

Расстояние $r_{mн/в}^k$ от точки $(x_{mн/в}^k; y_{mн/в}^k)$ до геометрического центра резервуара в нижнем (верхнем) сечении на m -й образующей k -го пояса вычисляют по формуле

$$r_{mн/в}^k = \sqrt{(x_{mн/в}^k - a_{н/в}^k)^2 + (y_{mн/в}^k - b_{н/в}^k)^2}. \quad (Д.5)$$



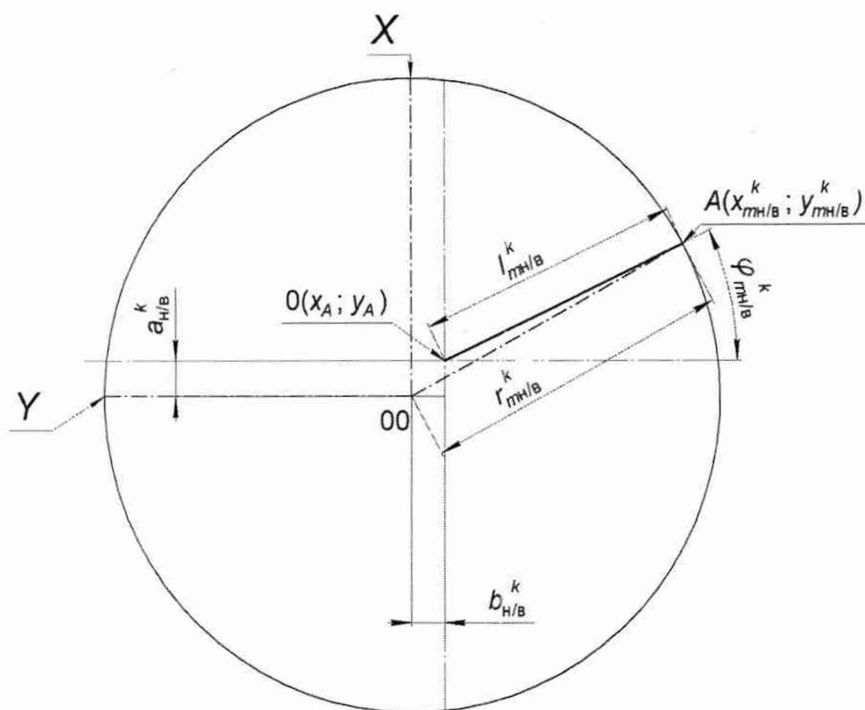


Рисунок Д.1 – Параметры измерений радиуса $r_{mn/v}^k$ k -го пояса при j -м измерении в нижнем (верхнем) сечении

Д.1.5 Смещение станции съемки $a_{n/v}^k$, $b_{n/v}^k$ от геометрического центра резервуара (глобальной системы координат 00) и расстояние от точек на поверхности пояса до центра окружности $R_{m,n/v}^k$ в нижнем/верхнем сечении k -го пояса вычисляют методом наименьших квадратов.

Параметры $a_{n/v}^k$, $b_{n/v}^k$, $R_{n/v}^k$ вычисляют решая систему линейных уравнений:

$$a_{n/v}^k = \left[\sum_{m=0}^N x_{mn/v}^k - R_{n/v}^k \sum_{m=0}^N \frac{(x_{mn/v}^k - a_{n/v}^k)}{r_{mn/v}^k} \right] \cdot \frac{1}{N+1}; \quad (\text{Д.6})$$

$$b_{n/v}^k = \left[\sum_{m=0}^N y_{mn/v}^k - R_{n/v}^k \sum_{m=0}^N \frac{(y_{mn/v}^k - b_{n/v}^k)}{r_{mn/v}^k} \right] \cdot \frac{1}{N+1}; \quad (\text{Д.7})$$

$$R_{n/v}^k = \frac{1}{N+1} \cdot \sum_{m=0}^N r_{mn/v}^k, \quad (\text{Д.8})$$

где $r_{mн/в}^k$ – радиус под номером m k -го пояса в нижнем/верхнем сечении, вычисляемый по формуле (Д.5), мм;

N – число радиусов (число измерений), в соответствии с таблицей 7;

$x_{mн/в}^k, y_{mн/в}^k$ – координаты точки внутренней поверхности на радиусе под номером m в нижнем/верхнем сечении k -го пояса резервуара, мм.

Д.1.6 Вычисление величин $a_{н/в}^k, b_{н/в}^k, R_{н/в}^k$ проводят в следующей последовательности.

Д.1.6.1 Вычисление величин $a_{н/в}^k, b_{н/в}^k, R_{н/в}^k$, в 0-м приближении ($a_{0н/в}^k, b_{0н/в}^k, R_{0н/в}^k$):

а) устанавливают значение $a_{0н/в}^k, b_{0н/в}^k$ в формуле (Д.5) равным нулю.

б) вычисляют значения $r_{0.0н/в}^k$ в соответствии с формулой (Д.5)

$$r_{0.0н/в}^k = \sqrt{(x_{0н/в}^k)^2 + (y_{0н/в}^k)^2}; \quad r_{0.1н/в}^k = \sqrt{(x_{1н/в}^k)^2 + (y_{1н/в}^k)^2};$$

$$r_{0.3н/в}^k = \sqrt{(x_{3н/в}^k)^2 + (y_{3н/в}^k)^2}; \quad \dots \quad r_{0.mн/в}^k = \sqrt{(x_{mн/в}^k)^2 + (y_{mн/в}^k)^2};$$

Примечание – В обозначении $r_{0.0н/в}^k$ верхний индекс k соответствует номеру пояса, в нижнем индексе: первое число указывает номер приближения, второе число – номер радиуса (разбивки), н/в нижнее/верхнее сечение.

в) значение $R_{0.0н/в}^k$ вычисляют по формуле (Д.8):

$$R_{0.0н/в}^k = \frac{1}{N+1} (r_{0.0н/в}^k + r_{0.1н/в}^k + r_{0.2н/в}^k + \dots + r_{0.mн/в}^k);$$

г) вычисляют значения $a_{0н/в}^k, b_{0н/в}^k$ в соответствии с формулами (Д.6) и (Д.7) соответственно:

$$a_{0н/в}^k = \frac{x_{0н/в}^k + x_{1н/в}^k + \dots + x_{Nн/в}^k}{N+1} - \frac{R_{0н/в}^k}{N+1} \left(\frac{x_{0н/в}^k}{\sqrt{(x_{0н/в}^k)^2 + (y_{0н/в}^k)^2}} + \frac{x_{1н/в}^k}{\sqrt{(x_{1н/в}^k)^2 + (y_{1н/в}^k)^2}} + \dots + \frac{x_{Nн/в}^k}{\sqrt{(x_{Nн/в}^k)^2 + (y_{Nн/в}^k)^2}} \right);$$

$$b_{0H/B}^k = \frac{y_{0H/B}^k + y_{1H/B}^k + \dots + y_{NH/B}^k}{N+1} - \frac{R_{0H/B}^k}{N+1} \left(\frac{y_{0H/B}^k}{\sqrt{(x_{0H/B}^k)^2 + (y_{0H/B}^k)^2}} + \frac{y_{1H/B}^k}{\sqrt{(x_{1H/B}^k)^2 + (y_{1H/B}^k)^2}} + \dots + \frac{y_{2H/B}^k}{\sqrt{(x_{2H/B}^k)^2 + (y_{2H/B}^k)^2}} + \dots + \frac{y_{12H/B}^k}{\sqrt{(x_{NH/B}^k)^2 + (y_{NH/B}^k)^2}} \right);$$

Д.1.6.2 Вычисление величин $a_{H/B}^k$, $b_{H/B}^k$, $R_{H/B}^k$, в первом приближении ($a_{1.H/B}^k$, $b_{1.H/B}^k$, $R_{1.H/B}^k$):

$$r_{1.0H/B}^k = \sqrt{(x_{0H/B}^k - a_{0H/B}^k)^2 + (y_{0H/B}^k - b_{0H/B}^k)^2};$$

$$r_{1.1H/B}^k = \sqrt{(x_{1H/B}^k - a_{0H/B}^k)^2 + (y_{1H/B}^k - b_{0H/B}^k)^2};$$

$$r_{1.2H/B}^k = \sqrt{(x_{2H/B}^k - a_{0H/B}^k)^2 + (y_{2H/B}^k - b_{0H/B}^k)^2};$$

...

$$r_{1.N.H(B)}^k = \sqrt{(x_{N.H/B}^k - a_{0.H/B}^k)^2 + (y_{N.H/B}^k - b_{0.H/B}^k)^2};$$

$$R_{1H/B}^k = \frac{1}{N+1} (r_{1.0H/B}^k + r_{1.1H/B}^k + r_{1.2H/B}^k + \dots + r_{1.NH/B}^k);$$

$$a_{1H/B}^k = \frac{x_{0H/B}^k + x_{1H/B}^k + \dots + x_{NH/B}^k}{N+1} - \frac{R_{1H/B}^k}{N+1} \left(\frac{x_{0H/B}^k}{r_{1.0H/B}^k} + \frac{x_{1H/B}^k}{r_{1.1H/B}^k} + \frac{x_{2H/B}^k}{r_{1.2H/B}^k} + \dots + \frac{x_{NH/B}^k}{r_{1.NH/B}^k} \right);$$

$$b_{1H/B}^k = \frac{y_{0H/B}^k + y_{1H/B}^k + \dots + y_{NH/B}^k}{N+1} - \frac{R_{1H/B}^k}{N+1} \left(\frac{y_{0H/B}^k}{r_{1.0H/B}^k} + \frac{y_{1H/B}^k}{r_{1.1H/B}^k} + \frac{y_{2H/B}^k}{r_{1.2H/B}^k} + \dots + \frac{y_{NH/B}^k}{r_{1.NH/B}^k} \right);$$

Д.1.6.3 Вычисление величин $a_{H/B}^k$, $b_{H/B}^k$, $R_{H/B}^k$, во втором приближении ($a_{2H/B}^k$, $b_{2H/B}^k$, $R_{2H/B}^k$):

$$\begin{aligned}
r_{2.0H/B}^k &= \sqrt{(x_{0H/B}^k - a_{1H/B}^k)^2 + (y_{0H/B}^k - b_{1H/B}^k)^2}; \\
r_{2.1H/B}^k &= \sqrt{(x_{1H/B}^k - a_{1H/B}^k)^2 + (y_{1H/B}^k - b_{1H/B}^k)^2}; \\
r_{2.2H/B}^k &= \sqrt{(x_{2H/B}^k - a_{1H/B}^k)^2 + (y_{2H/B}^k - b_{1H/B}^k)^2}; \\
r_{2.3H/B}^k &= \sqrt{(x_{3H/B}^k - a_{1H/B}^k)^2 + (y_{3H/B}^k - b_{1H/B}^k)^2}; \\
&\dots \\
r_{2.NH/B}^k &= \sqrt{(x_{NH/B}^k - a_{1H/B}^k)^2 + (y_{NH/B}^k - b_{1H/B}^k)^2}; \\
R_{2H/B}^k &= \frac{1}{N} (r_{2.0H/B}^k + r_{2.1H/B}^k + r_{2.2H/B}^k + \dots + r_{2.NH/B}^k); \\
a_{2H/B}^k &= \frac{x_{0H/B}^k + x_{1H/B}^k + \dots + x_{12H/B}^k}{N+1} - \\
&\quad - \frac{R_{2H/B}^k}{N+1} \left(\frac{x_{0H/B}^k}{r_{2.0H/B}^k} + \frac{x_{1H/B}^k}{r_{2.1H/B}^k} + \frac{x_{2H/B}^k}{r_{2.2H/B}^k} + \dots + \frac{x_{NH/B}^k}{r_{2.NH/B}^k} \right); \\
b_{2H/B}^k &= \frac{y_{0H/B}^k + y_{1H/B}^k + \dots + y_{NH/B}^k}{N+1} - \\
&\quad - \frac{R_{2H/B}^k}{N+1} \left(\frac{y_{0H/B}^k}{r_{2.0H/B}^k} + \frac{y_{1H/B}^k}{r_{2.1H/B}^k} + \frac{y_{2H/B}^k}{r_{2.2H/B}^k} + \dots + \frac{y_{NH/B}^k}{r_{2.NH/B}^k} \right);
\end{aligned}$$

Д.1.6.4 Операции вычисления прекращают в случае выполнения условия

$$|R_{jH/B}^k - R_{j-1H/B}^k| \leq 0,001 \text{ мм}, \quad (\text{Д.9})$$

где j – номер приближения (0, 1, ... m).

Д.1.7 Внутренний диаметр D_k k -го пояса вычисляют по формуле

$$D_k = R_k^H + R_k^B, \quad (\text{Д.10})$$

где R_k^H , R_k^B – внутренние радиусы в нижнем и верхнем сечении k -го пояса, мм.

Д.2 Вычисление высоты поясов резервуара

Высоту k -го пояса резервуара, начиная со 2-го пояса (рисунок А.10), как расстояние по вертикали от середины сварного шва k -го и $k+1$ поясов резервуара h_k , мм, вычисляют по формуле

$$h_k = th_{k+1} - th_k, \quad (\text{Д.11})$$

где th_{k+1}, th_k – высота превышения k -го и $k+1$ вышестоящих поясов (рисунок А.6), мм.

Д.3 Вычисление степени наклона резервуара

Д.3.1 Степень наклона η вычисляют по формуле

$$\eta' = \frac{I_A}{H_\beta}, \quad (\text{Д.12})$$

где I_A – проекция оси резервуара на горизонтальную плоскость, проходящую через центр верхнем сечении 1-го пояса (рисунок Д.2), мм;

H_β – расстояние по вертикали между сечениями 1-го и k -го поясов, (рисунок Д.2), мм.

Д.3.2 Значение I_A , мм, вычисляют по формуле

$$I_A = \sqrt{(X_A)^2 + (Y_A)^2}, \quad (\text{Д.13})$$

где X_A, Y_A – координаты точки A в глобальной системе координат, мм.

Значения величин X_A, Y_A вычисляют по формулам:

$$X_A = a_B^k - a_B^1, \quad (\text{Д.14})$$

$$Y_A = b_B^k - b_B^1, \quad (\text{Д.15})$$

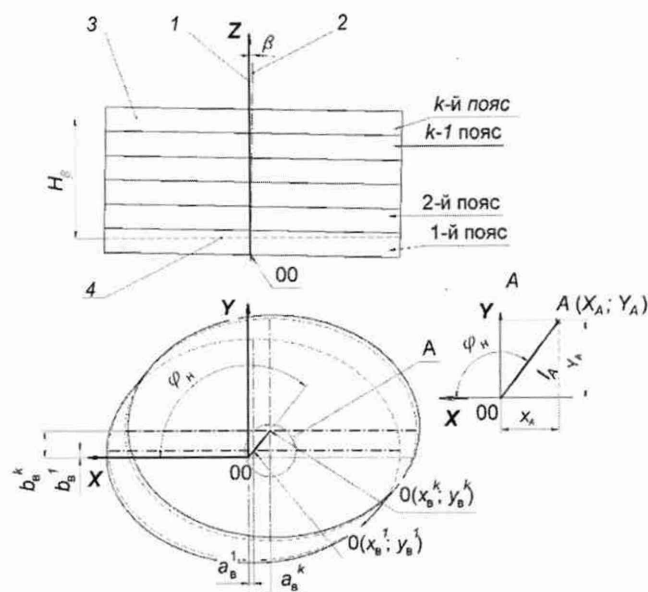
где $a_B^1, a_B^k, b_B^1, b_B^k$ – смещение систем координат от глобальной системы координат в верхних сечениях 1-го и k -го поясов по оси X и Y , вычисляемые по формулам (Д.6), (Д.7) соответственно, мм.

Значение H_β , мм, вычисляют по формуле

$$H_\beta = \frac{1}{N+1} \sum_{m=0}^N z_{mB}^k - \frac{1}{N+1} \sum_{m=0}^N z_{mB}^1, \quad (\text{Д.16})$$

где z_{mB}^k, z_{mB}^1 – координаты по оси Z точек измерений, вычисляемые по формуле (Д.4), мм;

m, N – номер и число радиусов (измерений).



1 – вертикальная ось Z глобальной системы координат; 2 – ось резервуара; 3 – верхнее сечение k-го пояса; 4 – верхнее сечение 1-го пояса; 00 – начало глобальной системы координат

Рисунок Д.2 – Схема измерений степени и угла наклона

Д.3.3 Направление угла наклона $\varphi_n, ^\circ$, вычисляют по формуле

$$\varphi_n = \text{arctg} \left(\frac{Y_A}{X_A} \right), \quad (\text{Д.17})$$

где X_A, Y_A – координаты, вычисляемые по формулам (Д.14), (Д.15) соответственно, мм.

Д.4 Вычисление вместимости «мертвой» полости резервуара

При вычислении вместимости «мертвой» полости резервуара проводят следующие вычисления параметров:

- координаты точки касания дна груза рулетки (начала отсчета);
- высоты «мертвой» полости;
- вместимости мертвой полости с учетом неровностей дна.

Полученные значения линейных величин округляют до целого миллиметра, объемов – до третьего знака после запятой в соответствии с правилами округления.

Д.4.1 Координаты точки касания дна груза рулетки $b_n(X_n; Y_n; Z_n)$, мм, в глобальной системе координат $00(X_0; Y_0; Z_0)$ вычисляют по формуле

$$\begin{aligned} X_n &= l_n \cdot \cos \varphi_n + a_b^1; \\ Y_n &= l_n \cdot \sin \varphi_n + b_b^1; \\ Z_n &= b_n - b_n = 0, \end{aligned} \quad (\text{Д.18})$$

где $l_{л}, \varphi_{л}, b_{л}$ – значения параметров, указанные в таблице Б.9;

$a_{в}^1, b_{в}^1$ – координаты смещения станции съемки в первом поясе резервуара, вычисляемые по формулам (Д.6), (Д.7), мм, соответственно.

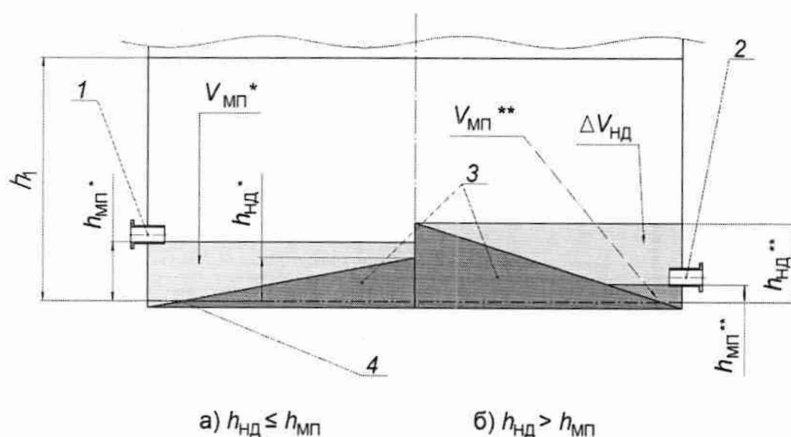
Д.4.2 Высоту «мертвой» полости резервуара $h_{МП}$ неровностей дна $h_{НД}$, мм, вычисляют по формулам

$$h_{МП} = th_{МП} - b_{л}; \quad (Д.19)$$

$$h_{НД} = (Z_{i.m}^P)_{\max}, \quad (Д.20)$$

где $(Z_{i.m}^P)_{\max}$ – координата точки $P_{i.m}$ с максимальным значением по оси Z , вычисляемая по формуле (Д.21), мм.

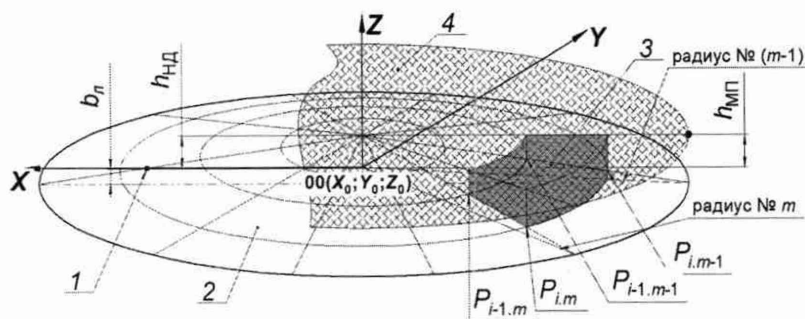
Д.4.3 Вместимость «мертвой» полости $V_{МП}$, м³, вычисляют в пределах высоты «мертвой» полости $h_{МП}$ (рисунок Д.3).



1, 2 – ПРП; 3 – неровности дна; 4 – плоскость начала отсчета; $h_{МП}$ – высота «мертвой» полости резервуара; $V_{МП}^*$ – объем «мертвой» полости в пределах высоты «мертвой» полости при $h_{НД} \leq h_{МП}$; $V_{МП}^{**}$ – объем «мертвой» полости в пределах высоты «мертвой» полости при $h_{НД} > h_{МП}$; $\Delta V_{НД}$ – объем 1-го пояса резервуара в пределах высоты $(h_{НД} - h_{МП})$; h_1 – высота 1-го пояса

Рисунок Д.3 – Схема «мертвой» полости и неровностей дна

Вместимость «мертвой» полости вычисляют как сумму объемов в секторах, ограниченных поверхностью дна и плоскости на высоте «мертвой» полости резервуара (рисунок Д.4).



1 – точка касания дна груза рулетки (начало отсчета); 2 – поверхность дна; 3 – вычисляемый объем в секторе; P_{im-1} ; P_{i-1m-1} ; P_{i-1m} ; P_{im} – координаты точек на поверхности дна, $m - (m-1)$; $i - (i-1)$, где m – номер радиуса, i – номер точки измерений на радиусе m ; 4 – горизонтальная плоскость на высоте мертвой полости $h_{МП}$; 00 – глобальная система координат

Рисунок Д.4 – Параметры вместимости «мертвой» полости

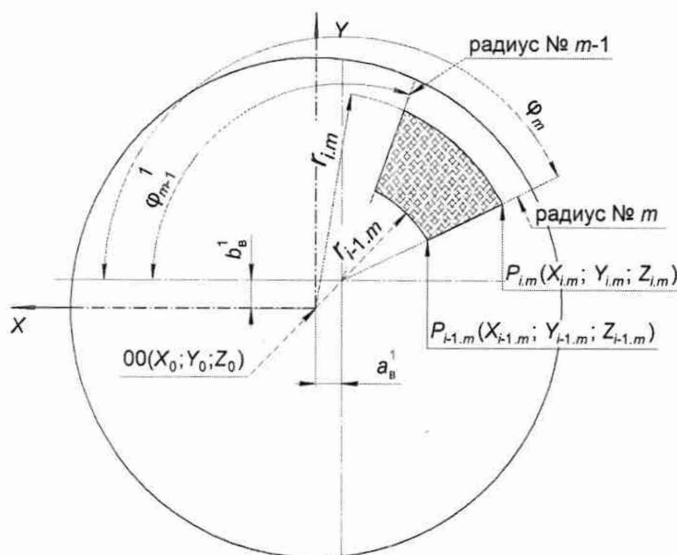
Д.4.4 Координаты точки поверхности дна на радиусе № m в i -й точке измерений P_{im} (рисунок Д.7) в глобальной системе координат $00(X_0; Y_0; Z_0)$ вычисляются по формулам:

$$\begin{aligned} X_{i,m}^P &= l_{i,m} \cdot \cos \varphi_m + a_B^1; \\ Y_{i,m}^P &= l_{i,m} \cdot \sin \varphi_m + b_B^1; \\ Z_{i,m}^P &= h_{i,m} - b_n, \end{aligned} \quad (\text{Д.21})$$

где $l_{i,m}$, $h_{i,m}$, φ_m – параметры неровностей дна, значения принимают в таблице Б.6;

b_n – высота точки касания дна грузом рулетки, значение принимают по таблице Б.9;

a_B^1 , b_B^1 – координаты смещения станции съемки в первом поясе резервуара, вычисляемые по формулам (Д.6), (Д.7), мм, соответственно.



Д.4.5 Вместимость объема $V_{im}^{МП}$, м³, сектора $P_{i-1m}; P_{im}; P_{i-1m-1}; P_{im-1}$ вычисляются по формуле

$$V_{i.m}^{МП} = 10^{-9} \cdot S_{i.m}^A \cdot h_{i.m}^A, \quad (Д.22)$$

где $S_{i.m}^A$ – площадь и высота сектора, ограниченного точками поверхности дна $P_{i-1m}; P_{im}; P_{i-1m-1}; P_{im-1}$ и высотой $h_{МП}$, вычисляемая по формуле

$$S_{i.m}^A = \frac{\pi(\varphi_m - \varphi_{m-1})}{360} (r_i - r_{i-1}), \quad (Д.23)$$

здесь φ_m, φ_{m-1} – горизонтальные углы радиусов, принимают по таблице Б.8, deg° m's";

r_i, r_{i-1} – расстояние от начала глобальной системы координат $00(X_0; Y_0; Z_0)$ до точек измерений на поверхности дна, мм, вычисляемое по формуле

$$\begin{aligned} r_i &= \frac{1}{2} \sqrt{(X_{i.m-1}^P)^2 + (Y_{i.m-1}^P)^2 - (X_{i.m}^P)^2 - (Y_{i.m}^P)^2}; \\ r_{i-1} &= \frac{1}{2} \sqrt{(X_{i-1.m-1}^P)^2 + (Y_{i-1.m-1}^P)^2 - (X_{i-1.m}^P)^2 - (Y_{i-1.m}^P)^2}, \end{aligned} \quad (Д.24)$$

где $X_{i.m}^P; Y_{i.m}^P$ – координаты точки поверхности дна $P_{i.m}$, вычисляемые по формулам (Д.21), мм;

$h_{i.m}^A$ – высота сектора, ограниченного точками поверхности дна $P_{i-1m}; P_{im}; P_{i-1m-1}; P_{im-1}$ и высотой $h_{МП}$, вычисляемая по формуле

$$h_{i.m}^A = h_{МП} - \frac{1}{4} \sum_{j=i-1}^i \sum_{k=m-1}^m Z_{j.k}, \quad (Д.25)$$

где $Z_{j.k}$ – координаты по оси Z точки в секторе $P_{i-1m}; P_{im}; P_{i-1m-1}; P_{im-1}$, мм.

Д.4.6 Вместимость «мертвой» полости $V_{МП}$, м³, в пределах высоты «мертвой» полости $h_{МП}$ (рисунок Д.5) вычисляются по формуле

$$V_{МП} = \sum_{i=0}^7 \sum_{m=0}^N V_{i.m} - \Delta V_{ВД}, \quad (Д.26)$$

где i – номер точки измерений на радиусе, выбирают из ряда: $0, 1, \dots, 8$;

m – номер радиуса, выбирают из ряда: $0, 1, \dots, N$;

N – число радиусов, указанное в таблице 7;

$\Delta V_{ВД}$ – объем внутренних деталей в пределах высоты мертвой полости $h_{МП}$, значение принимают по таблице Б.10, м^3 .

Примечание – Значение объема внутренней детали, увеличивающую вместимость пояса (например, люк-лаз) вносят со знаком «+».

Д.5 Вычисление вместимости поясов резервуара

При определении вместимости k -го пояса проводят вычисления:

а) вместимости $V_{ц1}$ недеформированного 1-го пояса от гидростатического давления налитой жидкости;

б) вместимости $V_{цk}$ недеформированного вышестоящего k -го пояса от гидростатического давления налитой жидкости;

в) поправки к вместимости резервуара за счет гидростатического давления жидкости $V_{гk}$ при наполнении;

г) приведение вместимости поясов к стандартной температуре 15°C или 20°C .

Д.5.1 Вместимость первого пояса:

а) в случае $h_{НД} \leq h_{МП}$ [перечисление а) рисунок Д.5] $V'_{ц1}$, м^3 , вычисляют по формуле

$$V'_{ц1} = V_{МП} + V'_1 - \Delta V_{ВД}, \quad (\text{Д.27})$$

где $V_{МП}$ – объем «мертвой» полости, вычисляемый по формуле (Д.26), м^3 ;

V'_1 – объем в пределах высоты уровня от $h_{МП}$ до H_1 (высота уровня верхней границы 1-го пояса), вычисляемый по формуле (Д.29), м^3 ;

$\Delta V_{ВД}$ – объем внутренних деталей в пределах высоты от $h_{МП}$ до $h_{НД}$, значение принимают по таблице Б.10 [с учетом примечания в экспликации к формуле (Д.26)], м^3 ,

б) в случае $h_{НД} > h_{МП}$ [перечисление б) рисунок Д.5] $V''_{ц1}$, м^3 , вычисляют по формуле

$$V''_{ц1} = V_{МП} + V''_1 + \Delta V_{НД} - \Delta V_{ВД}, \quad (\text{Д.28})$$

где $\Delta V_{НД}$ – объем в пределах высоты от $h_{МП}$ до $h_{НД}$, м^3 ;

V''_1 – объем в пределах высоты от $h_{НД}$ до H_1 (высота уровня верхней границы 1-го пояса), вычисляемый по формуле (Д.30), м^3 ;

Д.5.2 Объем $\Delta V_{\text{нд}}$, м³, вычисляют по формулам (Д.21)–(Д.26), с учетом того, что в формуле (Д.25) при вычислении высоты сектора $h_{i,m}^A$ вместо значения $h_{\text{мп}}$ подставляют значение $h_{\text{нд}}$, вычисляемое по формуле (Д.20).

Д.5.3 Значения объемов V_1', V_1'', V_1''' , м³, входящих в формулы (Д.27), (Д.28), вычисляют по формулам:

$$V_1' = \frac{\pi D_1^2 \cdot (H_1 - h_{\text{мп}})}{4 \cdot 10^9} \cdot \sqrt{1 + \eta^2}; \quad (\text{Д.29})$$

$$V_1'' = \frac{\pi D_1^2 \cdot (H_1 - h_{\text{нд}})}{4 \cdot 10^9} \cdot \sqrt{1 + \eta^2}; \quad (\text{Д.30})$$

$$V_1''' = \frac{\pi D_1^2 \cdot (H_1 - H_{\text{всп}})}{4 \cdot 10^9}, \quad (\text{Д.31})$$

где D_1 – внутренний диаметр 1-го пояса, мм, вычисляемый по формуле (Д.10);

$h_{\text{мп}}$ – высота «мертвой» полости, вычисляемая по формуле (Д.19), мм;

$h_{\text{нд}}$ – высота неровностей дна, вычисляемая по формуле (Д.20), мм;

η – степень наклона резервуара, вычисляемая по формуле (Д.12);

H_1 – высота уровня на верхней границе 1-го пояса, вычисляемая по формуле

$$H_1 = h_1 - b_{\text{л}}, \quad (\text{Д.32})$$

где h_1 – высота 1-го пояса, мм, определяемая по 11.4 или вычисляемая по формуле (Д.11);

$b_{\text{л}}$ – высота превышения в точке касания дна грузом рулетки, мм, (графа 2 таблицы Б.9).

Д.8.2 Вместимость $V_{\text{ц,к}}$, м³, недеформированного k -го пояса от гидростатического давления вычисляют по формуле

$$V_{\text{ц,к}} = \frac{\pi D_k^2 \cdot H_k}{4 \cdot 10^9} \cdot \sqrt{1 + \eta^2}, \quad (\text{Д.33})$$

где D_k – внутренний диаметр k -го пояса, мм, вычисляемый по формуле (Д.10);

η – степень наклона резервуара, вычисляемая по формуле (25);

H_k – высота уровня на верхней границе k -го пояса, вычисляемая по формуле

$$H_k = h_k - b_{\text{л}}, \quad (\text{Д.34})$$

где h_k – высота k -го пояса, мм, вычисляемая по формуле (Д.11);

b_n – высота превышения в точке касания днища грузом рулетки, мм, (графа 2 таблицы Б.9).

Д.9 Вычисление поправки к вместимости за счет гидростатического давления

Поправку к вместимости резервуара за счет гидростатического давления столба налитой жидкости $\Delta V_{г.к}$ при наполнении k -го пояса вычисляют по формуле

$$\Delta V_{г.к} = A_2 \cdot \left\{ \frac{0,8h_1}{\delta_1} \left(\sum_{j=1}^k h_j - \frac{h_1}{2} \right) + \sum_{n=2}^{k-1} \left[\frac{h_n}{\delta_n} \left(\sum_{j=1}^{k-1} h_j - \frac{h_n}{2} \right) \right] \right\}, \quad (\text{Д.35})$$

где h_1, δ_1 – высота и толщина стенки 1-го пояса;

h_j, δ_j – высота уровня и толщина k -го наполненного пояса;

n – номер вышестоящего пояса;

A_2 – постоянный коэффициент для калибруемого резервуара, вычисляемый по формуле

$$A_2 = \frac{\rho_{ж.х} \cdot g \cdot \pi D_1^3 \cdot \sqrt{1 + \eta^2}}{4 \cdot 10^{12} \cdot E}, \quad (\text{Д.36})$$

где g – ускорение свободного падения, м/с^2 ($g = 9,8066 \text{ м/с}^2$);

$\rho_{ж.х}$ – плотность хранимой жидкости (графа 3 таблицы Б.15);

D_1 – внутренний диаметр 1-го пояса, вычисляемый по формуле (Д.10), мм.

Д.10 Вычисление вместимости резервуара

Д.10.1 Вместимость резервуара при температуре поверки V_t , соответствующую уровню налитой жидкости H вычисляют по формуле

$$V_t = V_1 + \sum_{i=2}^n V_{ц.i} + \Delta V_{гk} + V_{ВД}, \quad (\text{Д.37})$$

где n – число наполненных поясов резервуара;

$V_{ВД}$ – объем внутренних деталей, находящихся в резервуаре от уровня $h_{МП}$ до H .

Примечание – Вместимость последнего частично наполненного пояса вычисляют по фактической высоте его наполнения.

Д.10.2 Вместимость резервуара $V(H)$, приведенную:

- к стандартной температуре 15°C , вычисляют по формуле

$$V(H)_{15}' = V_t \cdot [1 + 2\alpha_{ст} (t_{ст} - 15)]^{-1}; \quad (Д.38)$$

- к стандартной температуре 20 °С вычисляют по формуле

$$V(H)_{20}'' = V_t \cdot [1 + 2\alpha_{ст} (t_{ст} - 20)]^{-1}, \quad (Д.39)$$

где $t_{ст}$ – температура стенки резервуара, принимаемая по таблице Б.2 (графа 2);

$\alpha_{ст}$ – коэффициент линейного расширения материала стенки резервуара, для стали принимают значение: $12,5 \cdot 10^{-6} 1/^\circ\text{C}$.

**Приложение Е
(справочное)**

Форма журнала обработки результатов измерений

ЖУРНАЛ
обработки результатов измерений

Е.1 Вычисление внутренних диаметров и высот поясов

Т а б л и ц а Е.1 – Вычисление внутренних диаметров и длин поясов

№ пояса	Координата отсчета	Внутренний диаметр пояса D_i	Высота пояса H_i	В миллиметрах
				Толщина пояса δ_i
1	2	3	4	5
1				
2				
...				
k				

Е.2 Вычисление параметров резервуара

Т а б л и ц а Е.2 – Вычисление параметров резервуара

Наименование параметра	Значение параметра
Степень наклона η .	
Вычисление угла направления наклона резервуара φ , град	
Базовая высота $H_б$, мм	
Высота исходного уровня $H_и$, мм	
Высота «мертвой» полости $H_{мп}$, мм	
Вместимость «мертвой» полости $V_{мп}$, м ³	

Вычисление провел

должность личная подпись расшифровка

«__» _____ 20__ г.