

ОПИСАНИЕ ТИПА СРЕДСТВА ИЗМЕРЕНИЙ

Резервуары стальные горизонтальные цилиндрические РГС-8

Назначение средства измерений

Резервуары стальные горизонтальные цилиндрический РГС-8 (далее – резервуар) предназначен для измерения объема при приеме, хранении и отпуске нефти и нефтепродуктов.

Описание средства измерений

Резервуары представляют собой горизонтальные цилиндрические сварные стальные сосуды, оборудованные приемо-раздаточными патрубками и технологическими люками. Расположение резервуаров подземное.

Заполнение и опорожнение резервуаров осуществляется через приемо-раздаточные патрубки.

Заводской номер резервуара в виде цифрового обозначения, состоящего из арабских цифр, нанесен аэрографическим способом на горловину резервуара и типографским способом в паспорт.

Резервуары РГС-8 заводские №№ 0489, 0490 расположены: Тюменская обл., Ямало-Ненецкий АО, Тазовский р-н, АО «РОСПАН ИНТЕРНЭШНЛ», ПСП «Заполярье».

Пломбирование резервуаров не предусмотрено.

Нанесение знака поверки на средство измерений не предусмотрено.

Общий вид (Эскиз) резервуара представлен на рисунке 1.

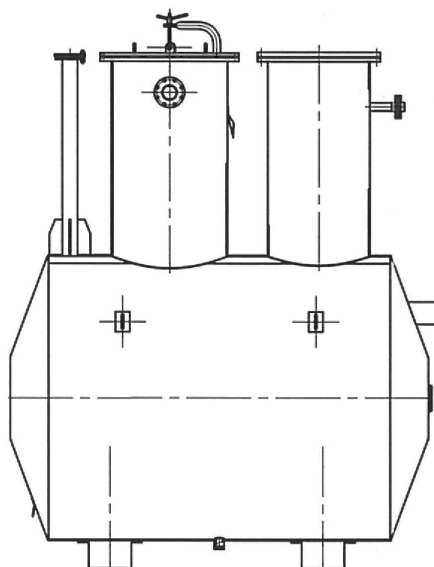


Рисунок 1 – Эскиз резервуара

Метрологические и технические характеристики

Таблица 1 – Метрологические характеристики

Наименование характеристики	Значение
Номинальная вместимость, м ³	8
Пределы допускаемой относительной погрешности определения вместимости резервуара, %	±0,25

Таблица 2 – Основные технические характеристики

Наименование характеристики	Значение
Средний срок службы, лет	30
Условия эксплуатации: - температура окружающего воздуха, °С - атмосферное давление, кПа	от -50 до +50 от 84,0 до 106,7

Знак утверждения типа

наносится на титульный лист паспорта типографским способом.

Комплектность средства измерений

Таблица 3 – Комплектность средства измерений

Наименование	Обозначение	Количество
Резервуар стальной горизонтальный цилиндрический	РГС-8	1 шт.
Паспорт	-	1 экз.

Сведения о методиках (методах) измерений

приведены в пункте 7 паспорта.

Нормативные документы, устанавливающие требования к средству измерений

Приказ Федерального агентства по техническому регулированию и метрологии от 7 февраля 2018 г. № 256 «Об утверждении Государственной поверочной схемы для средств измерений массы и объема жидкости в потоке, объема жидкости и вместимости при статических измерениях, массового и объемного расходов жидкости»;

ГОСТ 8.346-2000 «ГСИ. Резервуары стальные горизонтальные цилиндрические. Методика поверки».

Правообладатель

Акционерное общество «РОСПАН ИНТЕРНЭШНЛ» (АО «РОСПАН ИНТЕРНЭШНЛ»)

ИНН 7727004530

Адрес: 629300, Тюменская обл., Ямало-Ненецкий АО, г. Новый Уренгой, ул. Геологоразведчиков, д. 16В

Изготовитель

Акционерное общество «РОСПАН ИНТЕРНЭШНЛ» (АО «РОСПАН ИНТЕРНЭШНЛ»)

ИНН 7727004530

Адрес: 629300, Тюменская обл., Ямало-Ненецкий АО, г. Новый Уренгой, ул. Геологоразведчиков, д. 16В

Испытательный центр

Общество с ограниченной ответственностью «Сибирская интернет компания»
(ООО ИК «СИБИНТЕК»)

ИНН 7708119944

Адрес: 117152, г. Москва, Загородное шоссе, д. 1, стр. 1

Уникальный номер записи в реестре аккредитованных лиц № RA.RU.312187.

