

**УТВЕРЖДЕНО**  
приказом Федерального агентства  
по техническому регулированию  
и метрологии  
от «23» сентября 2022 г. № 2352

Регистрационный № 86865-22

Лист № 1  
Всего листов 4

**ОПИСАНИЕ ТИПА СРЕДСТВА ИЗМЕРЕНИЙ**

**Резервуары горизонтальные стальные цилиндрические РГС-75**

**Назначение средства измерений**

Резервуары горизонтальные стальные цилиндрические РГС-75 (далее – резервуары) предназначены для измерения объема, а также приема, хранения и отпуска нефти и нефтепродуктов.

**Описание средства измерений**

Принцип действия резервуаров основан на заполнении их нефтью и нефтепродуктом до определенного уровня, соответствующего объему, указанному в градуировочных таблицах резервуаров.

Резервуары зав.№№ 20231, 20232, 20233 представляют собой стальные горизонтальные конструкции цилиндрической формы с усеченно-коническими днищами наземного исполнения.

Резервуары зав.№№ 20235, 20236 представляют собой стальные горизонтальные конструкции цилиндрической формы с усеченно-коническими днищами подземного исполнения.

Резервуары оборудованы дыхательным клапаном, люком замерным для эксплуатации и приемо-раздаточными патрубками для приема и отпуска нефти и нефтепродукта.

Заводские номера нанесены на маркировочные таблички в виде цифрового обозначения аэрографическим способом, обеспечивающие идентификацию СИ, возможность прочтения и сохранность в процессе эксплуатации резервуаров.

Пломбирование резервуаров не предусмотрено.

Знак поверки наносится на свидетельства о поверке и градуировочные таблицы.

Резервуары расположены на территории Строительной площадки ООО «ТЗК Пулково» по адресу: г. Санкт-Петербург, Пулковское шоссе, участок 3, (западнее дома 41, литера АБ по Пулковскому шоссе).

Общий вид и эскиз резервуаров представлен на рисунках 1-5.



Рисунок 1 – Общий вид резервуаров РГС-75 зав.№№ 20231, 20232, 20233

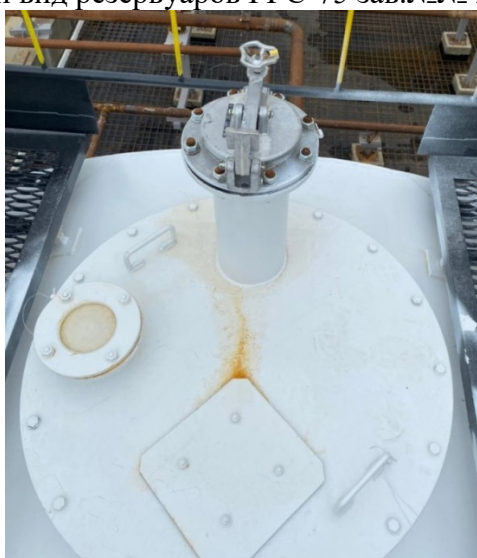


Рисунок 2 – Фото горловины и замерного люка резервуаров РГС-75 зав.№№ 20231, 20232, 20233

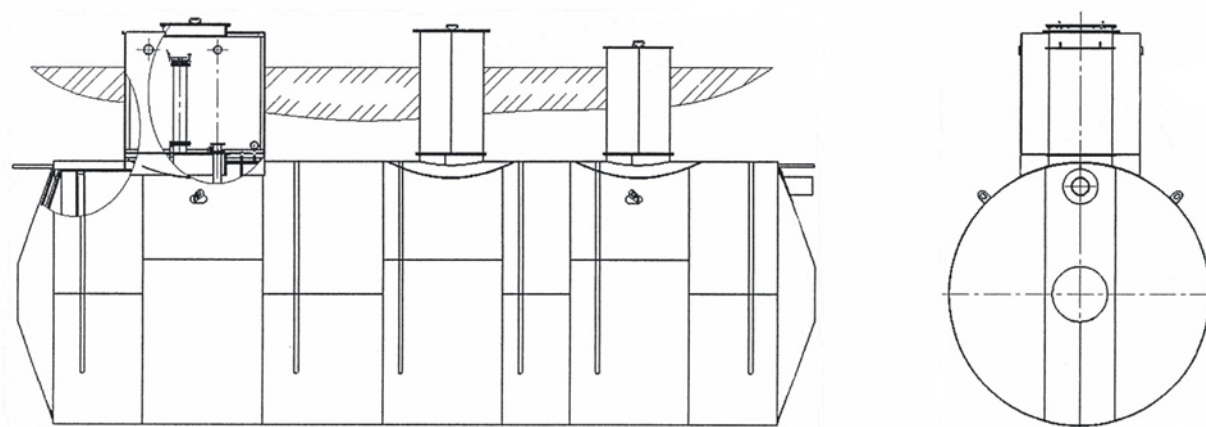


Рисунок 3 – Эскиз резервуаров РГС-75 зав.№№ 20235, 20236



Рисунок 4 – Фото горловины и замерного люка резервуаров РГС-75 зав.№№ 20235, 20236



Рисунок 5 – Место нанесения заводских номеров резервуаров РГС-75

### Метрологические и технические характеристики

Таблица 1 – Метрологические и технические характеристики

Наименование характеристики	Значение
Тип резервуаров	РГС-75
Номинальная вместимость, м <sup>3</sup>	75
Пределы допускаемой относительной погрешности определения вместимости резервуаров, %	±0,25
Средний срок службы, лет, не менее	25
Условия эксплуатации: - температура окружающего воздуха, °С - атмосферное давление, кПа	от -50 до +50 от 84,0 до 106,7

### Знак утверждения типа

наносится на титульный лист паспорта типографским способом.

## Комплектность средства измерений

Таблица 2 – Комплектность средства измерений

Наименование	Обозначение	Количество
Резервуары горизонтальные стальные цилиндрические	РГС-75	5 шт.
Паспорта	-	5 экз.
Градуировочные таблицы	-	5 экз.

**Сведения о методиках (методах) измерений**  
приведены в разделе 8 паспорта.

## Нормативные документы, устанавливающие требования к средству измерений

Приказ Росстандарта от 7 февраля 2018 г. №256 «Об утверждении Государственной поверочной схемы для средств измерений массы и объема жидкости в потоке, объема жидкости и вместимости при статических измерениях, массового и объемного расхода жидкости».

## Правообладатель

Закрытое акционерное общество «АлтайСпецИзделия» (ЗАО «АлтайСпецИзделия»)  
ИНН: 2224130666  
Адрес: 656922, г. Барнаул, Тракторная ул., д.6  
Телефон: +7 (3852) 25-13-18  
E-mail: altaispecisdelia@yandex.ru

## Изготовитель

Закрытое акционерное общество «АлтайСпецИзделия» (ЗАО «АлтайСпецИзделия»)  
ИНН: 2224130666  
Адрес: 656922, г. Барнаул, Тракторная ул., д.6  
Телефон: +7 (3852) 25-13-18  
E-mail: altaispecisdelia@yandex.ru

## Испытательный центр

Общество с ограниченной ответственностью фирма «Метролог»  
(ООО фирма «Метролог»)  
ИНН 1660030500  
Юридический адрес: 420029, г. Казань, ул. 8 Марта, д.13, офис 33  
Адрес местонахождения: 420043, г. Казань, ул. Вишневого, д. 26а, кабинет №19  
Телефон: +7(843) 513-30-75  
E-mail: metrolog-kazan@mail.ru  
Уникальный номер записи в реестре аккредитованных лиц № RA.RU.312275.

