

**УТВЕРЖДЕНО**  
приказом Федерального агентства  
по техническому регулированию  
и метрологии  
от «14» октября 2022 г. № 2573

Регистрационный № 87075-22

Лист № 1  
Всего листов 6

**ОПИСАНИЕ ТИПА СРЕДСТВА ИЗМЕРЕНИЙ**

**Счетчики газа ротационные РВГ**

**Назначение средства измерений**

Счетчики газа ротационные РВГ (далее – счетчик) предназначены для измерения объема при рабочих условиях очищенных и осушенных одно- и многокомпонентных неагрессивных газов, таких как природный, пропан, воздух, азот, инертных и других газов.

**Описание средства измерений**

Принцип действия счетчиков основан на вытеснении строго определенного объема газа вращающимися роторами. Объем вытесненного газа определяется объемом измерительной камеры счетчика, образованной внутренней поверхностью корпуса и поверхностями двух синхронно вращающихся роторов. Вращательное движение роторов через редуктор и магнитную муфту передается на восьмиразрядный счетный механизм, который регистрирует число оборотов роторов, а, следовательно, и объем газа, прошедший через счетчик. Таким образом, один поворот системы роторов соответствует передаче определенного объема газа со входа счетчика на его выход.

Счетчики состоят из корпуса, двух роторов, редуктора и счетного механизма.

В зависимости от измеряемого диапазона расхода газа счетчики выпускаются типоразмеров G16; G25; G40; G65; G100; G160; G250; G400.

В зависимости от конструктивных различий корпуса, роторов, счетного механизма и других элементов счетчики выпускаются в конструктивных исполнениях А, Б. Счетные механизмы счетчиков в разных конструктивных исполнениях могут быть выполнены с одним или двумя рядами цифровых роликов.

В зависимости от метрологических характеристик счетчики выпускаются в исполнениях О (основное), У, 2У.

Счетчики могут комплектоваться низкочастотным, высокочастотным, среднечастотным импульсным выходом для дистанционной передачи данных.

Структура условного обозначения счётчиков:

РВГ [1], где:

[1] – типоразмер: G16; G25; G40; G65; G100; G160; G250; G400.

В условное обозначение счетчика при заказе должны дополнительно входить диаметр условного прохода, диапазон расходов счетчика, обозначение конструктивного исполнения (А или Б), исполнение в зависимости от метрологических характеристик счетчика (О, У, 2У).

Пример условного обозначения счетчика при заказе конструктивного исполнения А типоразмера G160, диапазоном измерения 1:200, с условным проходом DN 80, исполнения У: Счетчик газа ротационный РВГ G160 DN 80 (1:200) А/У УРГП.407273.001.ТУ.

Общий вид основных исполнений счетчика представлен на рисунке 1. Пломбировку от несанкционированного доступа осуществляют с помощью проволоки и свинцовой (пластмассовой) пломбы с нанесением знака поверки давлением на пломбы, пломбировка изготовителя производится с помощью разрушаемых стикеров. Заводской номер в виде цифрового кода наносится на циферблат отсчетного механизма одним из следующих методов: методом термопечати, гравировки или нанесением краски. Места нанесения заводского номера и знака утверждения типа представлены на рисунке 2. Схема пломбировки от несанкционированного доступа и место нанесения знака поверки представлены на рисунке 3.



Конструктивное  
исполнение А

Конструктивное  
исполнение Б

Конструктивное  
исполнение Б

Рисунок 1 – Общий вид основных исполнений счетчиков

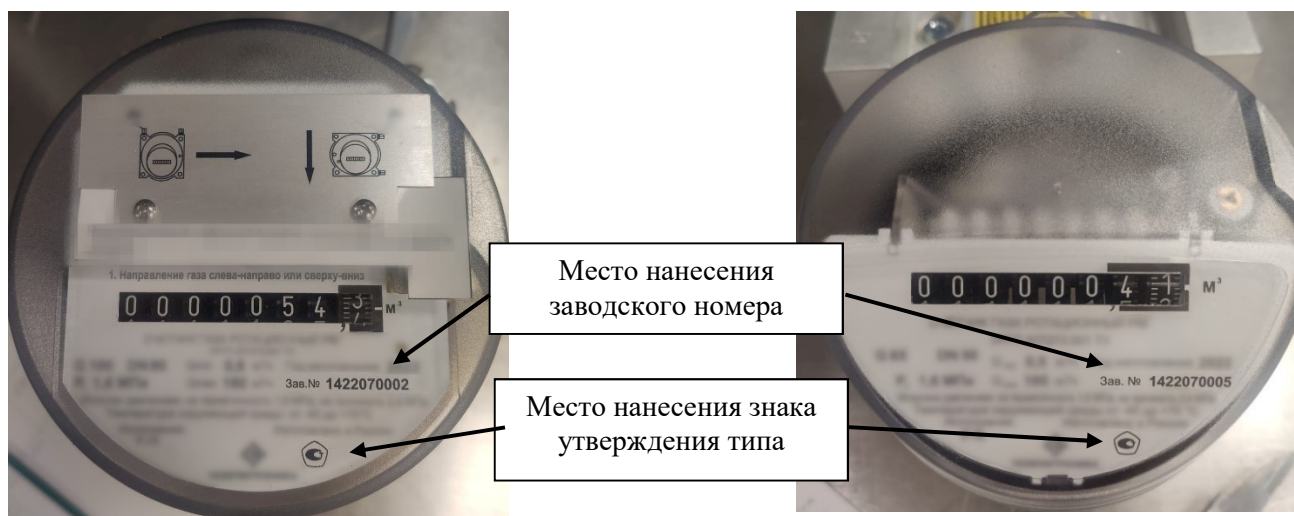


Рисунок 2 – Место нанесения заводского номера, знака утверждения типа

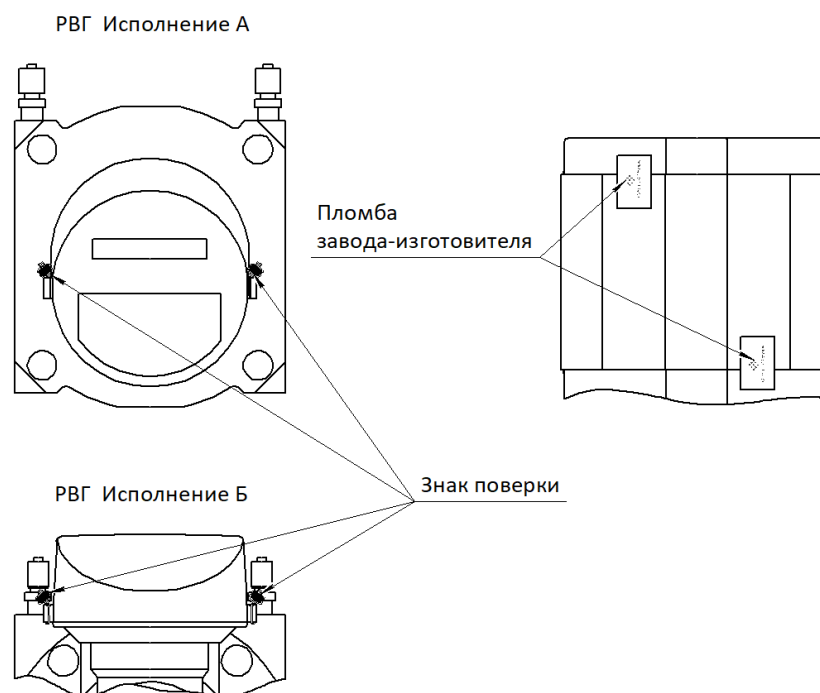


Рисунок 3 – Схема пломбировки от несанкционированного доступа и место нанесения знака поверки

### Метрологические и технические характеристики

Таблица 1 – Метрологические характеристики счетчиков в конструктивном исполнении А

Типо-размер	Номи-нальный диаметр	Q <sub>max</sub> , м <sup>3</sup> /ч	Диапазон рабочих расходов Q <sub>min</sub> /Q <sub>max</sub>										Перепад давления при Q <sub>max</sub> , Па	
			1:250	1:200	1:160	1:130	1:100	1:80	1:65	1:50	1:30	1:20		
			Q <sub>min</sub> , м <sup>3</sup> /ч											
G16	DN 50	25	–	–	–	–	–	–	–	–	0,5	0,8	1,3	55
G25	DN 50	40	–	–	–	–	–	0,5	0,6	0,8	1,3	2,0	80	
G40	DN 50	65	–	–	–	0,5	0,6	0,8	1,0	1,3	2,0	3,0	230	
G65	DN 50	100	0,4	0,5	0,6	0,8	1,0	1,3	1,6	2,0	3,0	5,0	540	
G100	DN 80	160	0,6	0,8	1,0	1,3	1,6	2,0	2,5	3,0	5,0	8,0	425	
G160	DN 80	250	1,0	1,3	1,6	2,0	2,5	3,0	4,0	5,0	8,0	13,0	575	
G250	DN 100	400	1,6	2,0	2,5	3,0	4,0	5,0	6,0	8,0	13,0	20,0	810	
G400	DN 100	650	2,5	3,0	4,0	5,0	6,5	8,0	10,0	13,0	20,0	32,0	1700	
G400	DN 150	650	2,5	3,0	4,0	5,0	6,5	8,0	10,0	13,0	20,0	32,0	1700	

Примечания:

1 Исполнение счетчика 2У возможно только для рабочих расходов, расположенных справа от утолщенной линии.

2 Приняты следующие обозначения: Q<sub>min</sub> - минимальный объемный расход; Q<sub>max</sub> - максимальный объемный расход.

Таблица 2 – Метрологические характеристики счетчиков в конструктивном исполнении Б

Типо-размер	Номи-нальный диаметр	Q <sub>max</sub> м <sup>3</sup> /ч	Диапазон измерения расхода Q <sub>min</sub> /Q <sub>max</sub>								Перепад давления при Q <sub>max</sub> , Па
			1:200	1:160	1:100	1:80	1:65	1:50	1:30	1:20	
			Q <sub>min</sub> , м <sup>3</sup> /ч								
G16	DN 50	25							0,8	1,3	55
G25	DN 50	40					0,6	0,8	1,3	2,0	80
G40	DN 50	65				0,8	1,0	1,3	2,0	3,0	230
G65	DN 50	100	0,5	0,6	1,0	1,3	1,6	2,0	3,0	5,0	490
G100	DN 80	160	0,8	1,0	1,6	2,0	2,5	3,0	5,0	8,0	425

Примечание – Исполнение счетчика 2У возможно только для рабочих расходов, расположенных справа от утолщенной линии.

Таблица 3 – Пределы допускаемой относительной погрешности при измерении объема

Исполнение	Диапазон объемного расхода	Пределы допускаемой относительной погрешности при измерении объема, %
О	от Q <sub>min</sub> до 0,1·Q <sub>max</sub>	±2,0
	от 0,1·Q <sub>max</sub> до Q <sub>max</sub> ВКЛЮЧ.	±1,0
У	от Q <sub>min</sub> до 0,05·Q <sub>max</sub>	±2,0
	от 0,05·Q <sub>max</sub> до Q <sub>max</sub> ВКЛЮЧ.	±1,0
2У	от Q <sub>min</sub> до Q <sub>max</sub> ВКЛЮЧ.	±0,9

Таблица 4 – Основные технические характеристики

Наименование характеристики	Значение							
Типоразмер	G16	G25	G40	G65	G100	G160	G250	G400
Порог чувствительности конструктивного исполнения А, м <sup>3</sup> /ч	0,03	0,03	0,03	0,03	0,05	0,1	0,2	0,4
Порог чувствительности конструктивного исполнения Б, м <sup>3</sup> /ч	0,1	0,1	0,1	0,1	0,16	–	–	–
Емкость счетного механизма, м <sup>3</sup>	10 <sup>6</sup>	10 <sup>6</sup>	10 <sup>6</sup>	10 <sup>6</sup>	10 <sup>7</sup>	10 <sup>7</sup>	10 <sup>7</sup>	10 <sup>7</sup>
Объем измерительной камеры конструктивного исполнения А, дм <sup>3</sup>	0,87	0,87	0,87	0,87	1,61	2,99	3,7	4,5
Объем измерительной камеры конструктивного исполнения Б, дм <sup>3</sup>	0,56	0,56	0,56	0,56	1,07	–	–	–
Цена деления ролика младшего разряда, м <sup>3</sup>	0,002				0,02			
Рабочее давление измеряемой среды, МПа, не более	1,6							
Диапазон температуры измеряемой среды, °С	от -30 до +60							
Диапазон температуры окружающей среды, °С	от -40 до +70							
Относительная влажность воздуха, %	до 100							
Габаритные размеры, мм, не более:								
– высота	230	230	230	230	230	300	300	320
– ширина	175	175	175	175	175	245	245	245
– длина	335	335	335	335	435	410	460	520
Масса, кг, не более	12	12	12	12	17	32	36	42
Средний срок службы, лет	12							
Средняя наработка на отказ, ч	100000							

### Знак утверждения типа

наносится на циферблат механического отсчетного устройства методом термопечати и на титульный лист паспорта типографским способом.

### Комплектность средства измерений

Таблица 5 – Комплектность средства измерений

Наименование	Обозначение	Количество
Счетчик газа ротационный РВГ	РВГ	1
Руководство по эксплуатации*	УРГП.407273.001 РЭ	
Паспорт*	УРГП.407273.001 ПС	1
Сетка коническая защитная**	–	1
Емкость с маслом	–	2
Шторка***	–	1
Шильдик «Рг»****	–	1
Шильдик «Направление потока газа»****	–	1

\* В бумажной и/или электронной форме.  
\*\* Поставляется для обеспечения сохранности счетчика при его запуске на новом объекте эксплуатации.  
\*\*\* Шторка, шильдики «Рг» и «Направление потока газа» входят в комплект поставки счетчиков со счетным механизмом с двумя барабанами, если при заказе не оговорено направление потока газа.

### Сведения о методиках (методах) измерений

приведены в пункте 3.3 руководства по эксплуатации.

### Нормативные документы, устанавливающие требования к средству измерений

Постановление Правительства Российской Федерации от 16 ноября 2020 г. № 1847 «Об утверждении перечня измерений, относящихся к сфере государственного регулирования обеспечения единства измерений»;

ГОСТ Р 52931–2008 Приборы контроля и регулирования технологических процессов. Общие технические требования;

ГОСТ Р 8.993–2020 Государственная система обеспечения единства измерений. Общие требования к средствам измерений расхода и объема газа;

Приказ Росстандарта от 11 мая 2022 г. № 1133 «Об утверждении Государственной поверочной схемы для средств измерений объемного и массового расходов газа»;

УРГП.407273.001 ТУ «Счетчики газа ротационные РВГ. Технические условия».

### Правообладатель

Общество с ограниченной ответственностью «Газэлектроника»

(ООО «Газэлектроника»)

ИНН 5243041600

Адрес: 607220, Нижегородская область, г. Арзамас, ул. 50 лет ВЛКСМ, д. 8а, помещ. 5

### Изготовитель

Общество с ограниченной ответственностью «Газэлектроника»

(ООО «Газэлектроника»)

ИНН 5243041600

Адрес: 607220, Нижегородская область, г. Арзамас, ул. 50 лет ВЛКСМ, д. 8а, помещ. 5

**Испытательный центр**

Общество с ограниченной ответственностью Центр Метрологии «СТП»  
(ООО ЦМ «СТП»)

ИНН 1655319311

Адрес: 420107, Республика Татарстан, г. Казань, ул. Петербургская, д. 50, корп. 5, офис 7

Телефон: (843) 214-20-98, факс: (843) 227-40-10

Web-сайт: <http://www.ooostp.ru>

E-mail: [office@ooostp.ru](mailto:office@ooostp.ru)

Уникальный номер записи в реестре аккредитованных лиц № RA.RU.311229.

