

ЗАКРЫТОЕ АКЦИОНЕРНОЕ ОБЩЕСТВО «АНАЛИТПРИБОР-МЕК»

СОГЛАСОВАНО

Генеральный директор

ЗАО «Аналитприбор-Мек»

Ж.С. Аветисян



УТВЕРЖДАЮ

Генеральный директор

ЗАО «Национальный институт
метрологии» Республики Армения»

Р. Степанян



08» февраля 2019 г.

СОЛЕМЕРЫ ИЗМЕРИТЕЛЬНО-СИГНАЛИЗИРУЮЩИЕ

«ИСС1»

Методика поверки

АЖУ2.840.019 МИ

2019 г.

Настоящая методика поверки распространяется на солемеры измерительно-сигнализирующие «ИСС1» (далее солемеры) предназначенные для непрерывного измерения и выдачи сигнала превышения (падение ниже) заданного значения удельного электрического сопротивления водного раствора хлорида натрия.

Интервал между поверками - 2 года.

1 ОПЕРАЦИИ ПОВЕРКИ

При проведении поверки должны быть выполнены операции, указанные в Таблице 1.

Таблица 1

Наименование операции	Номер пункта методики поверки	Обязательность проведения операции при	
		первичной поверке	периодической поверке
1 Внешний осмотр	6.1	Да	Да
2 Опробование	6.2	Да	Да
3 Определение метрологических характеристик: - определение основной приведенной погрешности измерений удельного электрического сопротивления; - определение приведенной погрешности сигнализации	6.3	Да	Да

При получении отрицательного результата по какой - либо из операций поверка прекращается.

2 СРЕДСТВА ПОВЕРКИ

При проведении поверки применяются средства, указанные в Таблице 2.

Таблица 2

Номер пункта методики поверки	Наименование и тип средства поверки	Обозначение нормативного документа, регламентирующего технические требования и (или) метрологические и основные технические характеристики средства поверки
5, 6.2, 6.3	Рабочий эталон второго разряда кондуктометр лабораторный КЛ-С-1 (Рег. № 46635-11).	Диапазон измерений УЭП от 0,0001 См/м до 100 См/м, $\delta=0,25\%$
5, 6.2	Тераомметр ТО-3	Номинальное напряжение до 30 В·А от $0,9 \cdot 10^3$ до $1,6 \cdot 10^{15}$ Ом
5,6.2, 6.3	Вольтметр универсальный В7-54М (Рег. № 50973-12)	Диапазон измерений напряжения постоянного тока от 0,1 до 1000 В; диапазон измерений напряжения переменного тока от 0,1 до 750 В.

5,6.2, 6.3	Источник питания PSW7 30-36	Выходное напряжение до 80В, ток нагрузки от 7,2 до 100А
5,6.2, 6.3	Лабораторный автотрансформатор ЛАТР-1М	Диапазон регулировки напряжения от 0 до 240 В;
6.2, 6.3	Кондуктометр-солемер МАРК-602 (Рег. № 25807-16)	Диапазон измерений УЭП: от 0 до 20000 мкСм/см, диапазон измерений содержания в пересчете на хлористый натрий от 0 до 10000 мг/дм ³
6.2, 6.3	Термометр лабораторный ТЛ-4, (рег. № 303-91)	Диапазон измерения (0 - 50) °С, цена деления 0,1 °С
6.2, 6.3	Поверочные растворы (аттестованные смеси) натрия хлористого в воде (Приложение В)	Аттестованные значения в диапазоне измерений, относительная погрешность аттестованного значения $\pm 1\%$

Примечание - Допускается использование других средств поверки, обеспечивающих определение метрологических характеристик сигнализаторов с требуемой точностью, допущенных к применению в Республике Армения и (или) в Российской Федерации.

3 ТРЕБОВАНИЯ БЕЗОПАСНОСТИ

3.1 К проведению измерений при поверке солемеров и обработке результатов измерений допускаются лица, имеющие достаточную квалификацию и опыт работы в области аналитической химии, прошедшие необходимый инструктаж по технике безопасности.

3.2 При проведении поверки должны соблюдаться требования техники безопасности: при работе с химическими реактивами по ГОСТ 12.1.007-76 и ГОСТ 12.4.021-75; при работе с электроустановками по ГОСТ Р 12.1.019-2009 и ГОСТ 12.2.007.0-75.

3.3 При осмотре должны быть приняты меры, предохраняющие открытые приборы от попадания в них пыли и влаги.

3.4 Помещение, в котором осуществляется поверка, должна соответствовать требованиям пожарной безопасности и иметь средства пожаротушения по ГОСТ 12.4.009-83.

4 УСЛОВИЯ ПОВЕРКИ

4.1 Условия окружающей среды:

- температура окружающего воздуха (25 ± 10) °С;
- относительная влажность (65 ± 15) %;
- атмосферное давление ($0,101 \pm 0,004$) МПа.

4.2 Параметры тока:

- напряжение питания (220/127) В;
- частота тока питания (400/50) Гц.

4.3 Параметры воды:

- температура (20 ± 5) °С;
- давление не более 10 МПа

4.4 Не допускается наличие следующих факторов: вибрация, удары, тряска, посторонние магнитные поля.

5 ПОДГОТОВКА К ПОВЕРКЕ

5.1 Промыть рабочую полость датчика дистиллированной водой, затем тщательно высушить сухим сжатым воздухом. При этом не допускается применение других источников тепла. О чистоте промывки датчика следует судить по сопротивлению его чувствительного элемента или удельной электрической проводимости воды. Сопротивление (удельная электрическая проводимость) чувствительного элемента отмытого датчика при протекании через него воды должно оставаться неизменным в течение одной минуты. В качестве нуля - индикатора использовать кондуктометр лабораторный КЛ-С-1.

5.2 Собрать схему электрическую соединений согласно Приложению А.

5.3 Проверить электрическое сопротивление изоляции цепей датчика согласно РЭ (раздел 2.2).

5.4 Проверить электрическое сопротивление изоляции цепей преобразователя согласно РЭ (раздел 2.2).

5.5 Собрать установку для приготовления поверочных растворов согласно Приложению Б (Рис. Б1).

Все соединения между элементами установки произвести стеклянными и резиновыми трубками минимальной длины. Все элементы установки и соединительные трубки предварительно обмыть и обезжирить для исключения выделения загрязнений при повышенной температуре.

5.6 Приготовить поверочные растворы, соответствующие верхней и нижней границе, а также середине диапазона измерений поверяемого экземпляра, по методике Приложения Г.

6 ПРОВЕДЕНИЕ ПОВЕРКИ

6.1. Внешний осмотр

6.1.1 При проведении внешнего осмотра должно быть установлено:

– соответствие комплектности представленного в поверку солемера прилагаемой документации;

– отсутствие механических повреждений, влияющих на работоспособность и нормированные метрологические характеристики;

– наличие четких обозначений условного наименования, товарного знака предприятия-изготовителя, номера прибора по системе нумерации предприятия-изготовителя и года выпуска.

6.2 Опробование

6.2.1 Обеспечить проток контролируемой воды через датчик, убедиться в отсутствии утечки контролируемой воды.

6.2.2 Подать напряжение питания, прогреть солемер в течение 2 часов.

6.2.3 Проверить исправность солемера, для чего к зажимам 7; 8 колодки Ш2 (Приложение А) подать напряжения (27 ± 3) В сети двухполупериодного выпрямленного тока, при этом, на выходе должен появиться сигнал «срабатывание» или «отпускание» - при изменении подаваемого напряжения, независимо от значения контролируемого параметра в диапазоне измерений.

После чего солемер готов к поверке.

6.3 Определение метрологических характеристик

6.3.1 Определение основной приведенной погрешности измерений удельного электрического сопротивления (ρ , Ом·м).

6.3.1.1 Приготовить поверочный раствор по методике Приложения Г с концентрацией, соответствующей значению УЭС, близкому к верхней и нижней границе, а также середине диапазона измерений УЭС (ρ , Ом·м), согласно Таблице 3. Концентрацию подобрать по таблице, приведенной в Приложении Д.

6.3.1.2 Приготовленный раствор поместить в бутылку-смеситель (6 на схеме Приложения Б, рис. Б1) и с помощью насоса прогнать через датчик по замкнутому контуру. Заданное значение солесодержания контролируется кондуктометром-солемером МАРК-602. При этом следует выбирать такое исполнение кондуктометра, погрешность которого меньше погрешности поверяемого прибора в 2 и более раз.

Для поддержания постоянной температуры раствор пропустить через термостат, установленный перед датчиком, контролировать температуру раствора на входе и выходе датчика.

Диапазоны измерений и установления порогов срабатывания сигнализации УЭС приведены в табл. 3

Таблица 3

Тип датчика ДСВ	Значение постоянной датчика, (К, м ⁻¹)	Диапазон измерений УЭС (ρ , Ом·м)	Диапазон установления порогов срабатывания сигнализации УЭС (ρ , Ом·м)
20	0,2	2500 - 4500	3000 - 4000
21	2	250 - 2500 1250 - 4500	300 - 2000 1500 - 4000
22	20	100 - 1250	200 - 1000
23	200	2,5 - 25	3 - 20

6.3.1.3 Измерить фактическое значение УЭП раствора (χ_f , мкСм/см) с помощью кондуктометра-солемера МАРК-602.

Рассчитать фактическое значение УЭС (ρ_f , Ом·м) по формуле (1):

$$\rho_f = \frac{10^4}{\chi_f} \quad (1)$$

где χ_f – значение УЭП раствора, измеренное с помощью кондуктометра-солемера МАРК-602, мкСм/см.

6.3.1.4 Определить основную приведенную погрешность измерений УЭС ($\gamma_{осн.}$, %) по формуле (2):

$$\gamma_{осн.} = \frac{\rho_n - \rho_f}{\rho_{в.пр}} \cdot 100, \quad (2)$$

где: ρ_n – значение УЭС, измеренное с помощью солемера, Ом·м;

ρ_f – значение УЭС, измеренное с помощью кондуктометра-солемера МАРК-602, Ом·м;

$\rho_{в.пр}$ - верхний предел диапазона измерений УЭС, Ом·м

6.3.1.5 Солемер считается прошедшим поверку по данному параметру, если значения $\gamma_{осн.}$ соответствуют требованиям, указанным в Приложении В.

6.3.2 Определение приведенной погрешности сигнализации при измерении УЭС.

6.3.2.1 Приготовить раствор с концентрацией, соответствующей значению УЭС, близкому к установленному порогу сигнализации (ρ_n , Ом·м), согласно Таблице 3, соблюдая условия 3 и 4

– $\rho_{\text{п}} < \rho$ ($C > C_c$) для сигнализации, срабатывающей при понижении УЭС
(«уставка ▼») (3)

– $\rho_{\text{п}} > \rho$ ($C < C_c$) для сигнализации, срабатывающей при повышении УЭС
(«уставка ▲») (4)

Концентрацию подобрать по таблице, приведенной в Приложении Д.

6.3.2.2 Повторить действия, указанные в 6.3.1.2

6.3.2.3 Плавным изменением (повышением или понижением) солесодержания поверочного раствора добиться срабатывания сигнализации. Зафиксировать фактическую УЭС раствора ($\chi_{\text{ф}}$, мкСм/см) с помощью кондуктометра-солемера МАРК-602 и температуру раствора (t_0 , °С) с помощью термометра.

Фактическое значение удельного электрического сопротивления ($\rho_{\text{ф}}$, Ом·м), определяют по формуле (1).

6.3.2.4 Рассчитать приведенную погрешность сигнализации УЭС (γ , %) по формуле (5):

$$\gamma = \frac{\rho_{\text{п}} - \rho_{\text{ф}}}{\rho_{\text{в.пр}}} \cdot 100, \quad (5)$$

где $\rho_{\text{ф}}$ – фактическое УЭС раствора, при котором произошла сигнализация солемера, Ом·м;

$\rho_{\text{п}}$ – порог сигнализации, Ом·м;

$\rho_{\text{в.пр}}$ – верхний предел диапазона сигнализации УЭС, Ом·м

6.3.2.5 Солемер считается прошедшим поверку по данному параметру, если значение γ соответствует требованиям, указанным в Приложении В.

7. Оформление результатов поверки

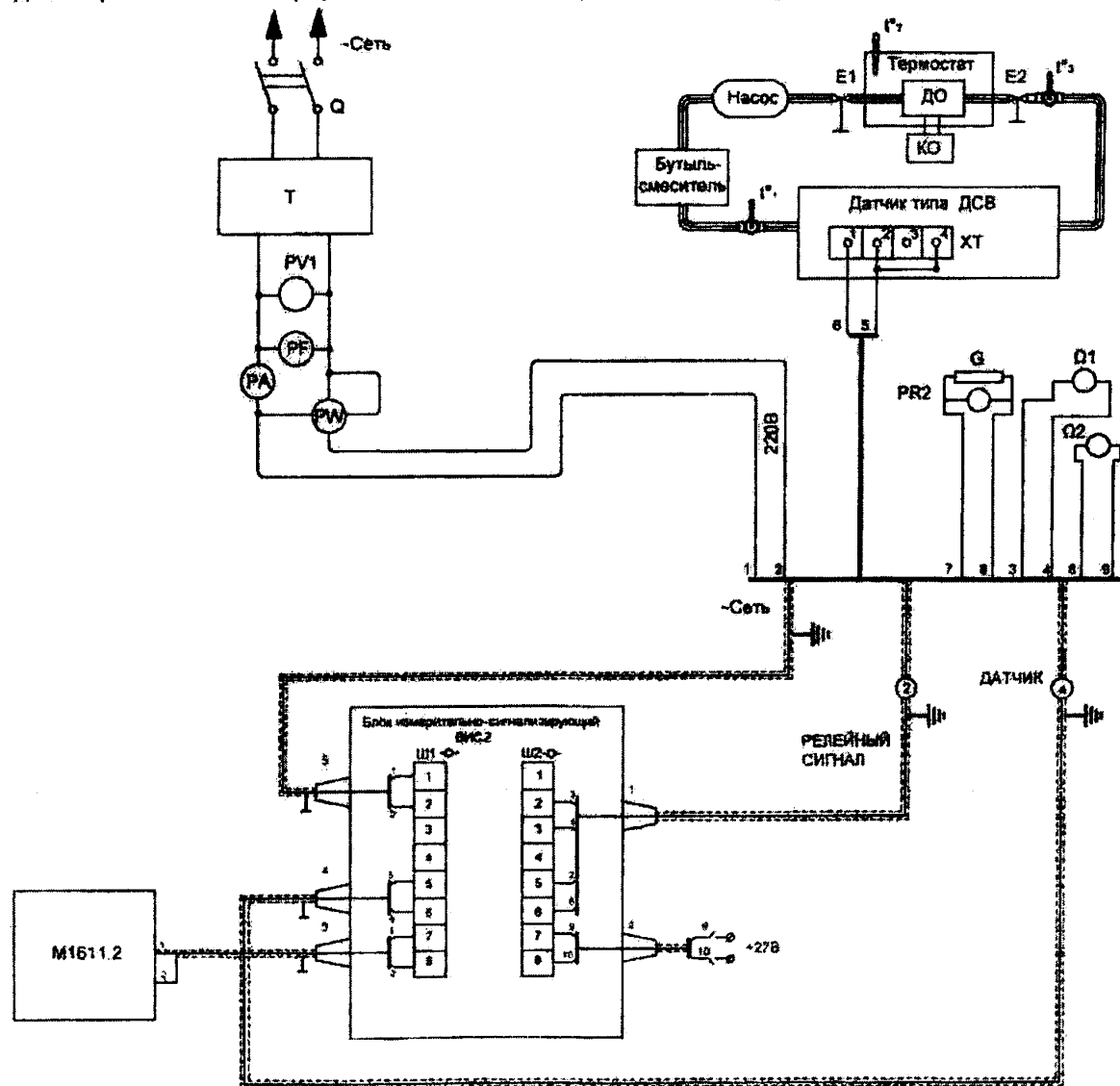
7.1 Оформить результаты поверки протоколом по форме, приведенной в приложении Е.

7.2 Положительные результаты поверки датчика оформляют свидетельством о поверке в соответствии с приказом Минпромторга РФ № 1815 от 2 июля 2015 г. или вносят запись в паспорт датчика. Знак поверки наносят на свидетельство о поверке или на паспорт датчика.

7.3 Результаты поверки считаются отрицательными, если при проведении поверки установлено несоответствие хотя бы по одному из пунктов настоящей методики.

7.4 Отрицательные результаты поверки оформляют выдачей извещения о непригодности.

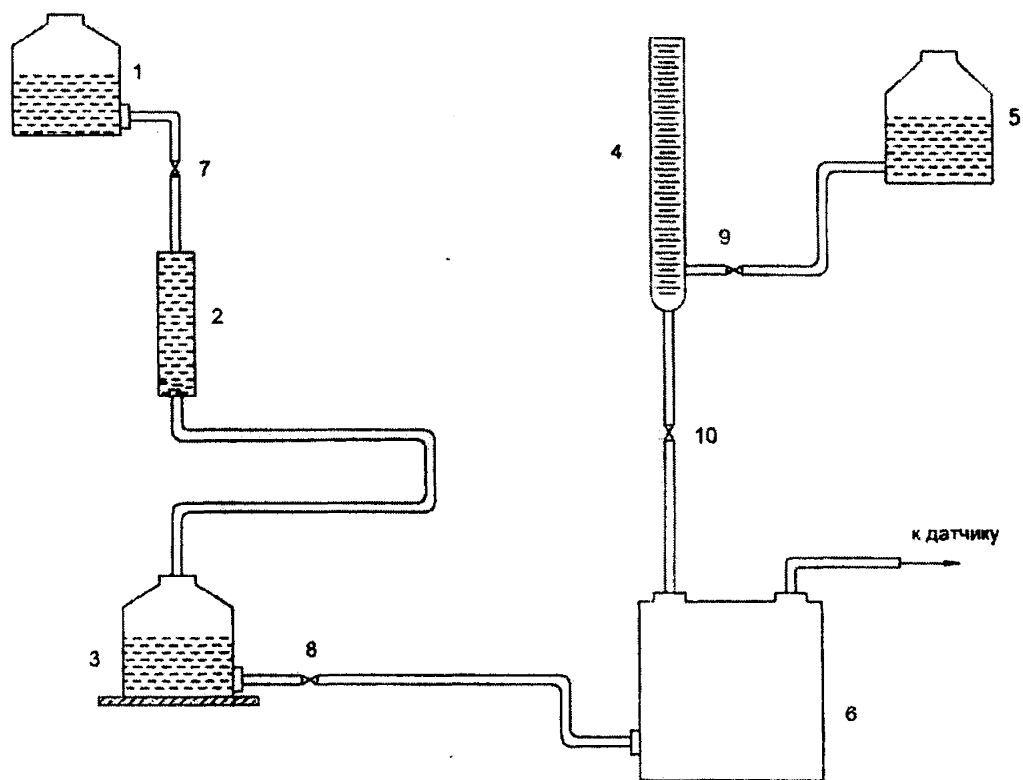
Схема электрогидравлическая подключения солемеров измерительно -сигнализирующих "ИСС 1" для опробования и определения основной приведенной погрешности



- Q-Выключатель
- PF-Частотомер
- PW-Ватметр
- PA-Амперметр
- t^1 -Термометр
- PV1-Вольтметр
- Ш1;Ш2-Колонки
- ДО-Образцовый прибор
- КО-Кондуктометр КЛ-С-1
- T-Лабораторный автотрансформатор
- G-Источник питания
- $\Omega 1; \Omega 2$ -Омметр
- E1, E2-Зажим
- ХТ-Колонка датчиков

ПРИЛОЖЕНИЕ Б

СХЕМА УСТАНОВКИ ДЛЯ ПОЛУЧЕНИЯ ВОДНЫХ РАСТВОРОВ NaCl

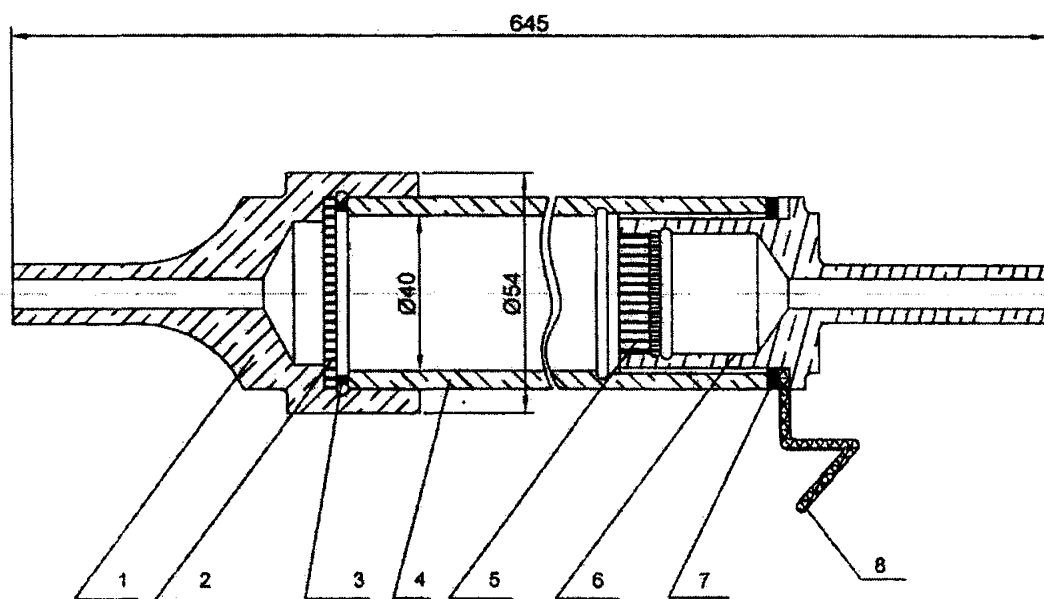


- 1-бутыль для дистиллированной воды вместимостью до 50 дм³
2-ионообменный фильтр
3-бутыль для обессоленной воды вместимостью до 50 дм³
4-бюретка для дозирования концентрированного раствора
5-бутыль для концентрированного раствора вместимостью 1 дм³
6-бутыль-смеситель вместимостью 6 дм³
7-10-вентили

Рис. Б1

Продолжение приложения Б

ЛАБОРАТОРНЫЙ ФИЛЬТР



1-наконечник; 2-сетка; 3-прокладка
4-трубка; 5-сетка; 6-наконечник;
7-прокладка; 8-скоба

Рис. Б2

Приложение В

Наименование характеристики	Значение характеристики
Диапазон измерений удельного электрического сопротивления, Ом·м	от 2500 до 4500; от 250 до 2500; от 1250 до 4500; от 100 до 1250; от 2,5 до 25
Пределы допускаемой основной приведенной погрешности измерений удельного электрического сопротивления (при температуре окружающего воздуха (20 ± 5) °С, температуре раствора 25 °С) $\gamma_{\text{осн.}}$, % от верхнего предела диапазона измерений, не более	± 6
Пределы допускаемой приведенной погрешности сигнализации γ , % от верхнего предела диапазона измерений УЭС, не более	± 6

Приложение Г

Методика приготовления поверочных растворов натрия хлористого

1. Назначение и область применения методики

Методика устанавливает порядок приготовления поверочных растворов натрия хлористого с УЭС от 0 до 4500 Ом·м для поверки солемеров измерительно-сигнализирующих «ИСС1».

2. Метрологические характеристики

При соблюдении всех регламентированных условий пределы допускаемой относительной погрешности поверочных растворов не превышают $\pm 1,0\%$

3. Средства измерений, вспомогательное оборудование, реактивы и материалы

3.1 Средства измерений

- весы лабораторные с максимальным пределом взвешивания не более 150 г, класс точности высокий (II) по ГОСТ Р 53228-2008, пределы допускаемой погрешности не более $\pm 1,0$ мг;
- колбы мерные 1-500-2, 1-1000-2 по ГОСТ 1770-74;
- пипетки с одной отметкой 1-2-1, 2-2-2, 2-2-5, 2-2-10, 2-2-20, 2-2-25, 2-2-50, 2-2-100, 2-2-200 по ГОСТ 29169-91;
- цилиндры мерные 1-10-2, 1-25-2, 1-50-2 по ГОСТ 1770;
- термометр лабораторный ТЛ-4, диапазон измерения (0 – 50) °С, цена деления 0,1 °С, рег. № 303-91.

3.2 Вспомогательное оборудование

- стакан Н-1-100 ТХС по ГОСТ 25336-82;
- муфельная печь.

3.3 Реактивы

- вода дистиллированная ГОСТ 6709 – 72;
- натрий хлористый «х.ч.» ГОСТ 4233 – 77.

4. Подготовка реактивов

4.1 Подготовка дистиллированной воды

Дистиллированную воду обессолить, пропуская ее через ионообменный фильтр, для чего: лабораторный фильтр (Приложение Б, рис. Б2) загрузить смешанной шихтой, состоящей из катионита КУ-2 и анионита АВ-17 в рабочих формах. Скорость фильтрации должна находиться в пределах 15-30 л/ч для фильтров с внутренним диаметром ($d_{\text{вн}}=40$ мм), температура воды от 18 до 22°С.

Подготовка ионитов для загрузки в фильтр производится следующим образом:

- катионит КУ-2 замочить на 1-2 ч. в дистиллированной воде, после чего произвести отмывку катионита дистиллятом до нейтральной реакции по метилоранжу;
- анионит АВ-17 отмыть дистиллятом до нейтральной реакции по фенолфталеину;
- отмытые иониты смешать в объемном соотношении 1:1 и приготовленную смешанную шихту хранить под водой в герметично закрывающейся стеклянной банке.

Для загрузки необходимо:

- одеть на верхний и нижний штуцера фильтра резиновые шланги;
- отвинтить верхнюю крышку фильтра;
- тщательно промыть фильтр и шланги дистиллятом;
- заполнить фильтр до половины дистиллятом;
- загрузить подложку, предварительно обезжиренную бензином марки Б-95 и отмыть горячим дистиллятом до полного отсутствия масла в пробах промывных вод.

Загружать смешанную шихту следует путем переливания ее с водой из банки с одновременным сливом воды через нижний штуцер, объем смешанной шихты, необходимой для загрузки в фильтр, приблизительно равен 400мл;

- установить верхнюю крышку на место и затянуть ее.

Для получения обессоленной воды необходимо открыть вентиль 7 и обеспечить проток воды через фильтр.

Качество полученной обессоленной воды контролируют кондуктометром КЛ-С-1 или кондуктометром-солемером МАРК-602.

Значение содержания очищенной воды, используемой для приготовления поверочных растворов с массовой концентрацией от 1 до 10 мг/дм³ включительно, не должно превышать 0,01 мг/дм³, используемой для приготовления растворов свыше 10 мг/дм³ – 0,1 мг/дм³.

Значение удельной электрической проводимости, очищенной воды, используемой для приготовления поверочных растворов в диапазоне от 500 Ом·м (20·10⁻⁴ См/м) до 4500 Ом·м (2,22·10⁻⁴ См/м) не должно превышать 0,02·10⁻⁴ См/м, а в диапазоне ниже 500 Ом·м (более 20·10⁻⁴ См/м) – 0,2·10⁻⁴ См/м.

4.2 Подготовка натрия хлористого

Необходимую массу натрия хлористого, помещенного в фарфоровую чашку, высушить в муфельной печи при 150 °С

5 Процедура приготовления поверочных растворов - аттестованных смесей (АС)

5.1 Приготовление АС с массовой концентрацией NaCl от 100 до 4000 (для проверки солемеров с датчиками ДСВ 22, ДСВ 23).

Навеску прокаленного NaCl массой 100 мг, измеренную на весах с погрешностью не более 1 мг, помещают в мерную колбу вместимостью 1 дм³ и добавляют обессоленную воду до половины объема. Добиваются полного растворения навески, встряхивая колбу, и доводят объем раствора до метки обессоленной водой. Получают раствор с массовой концентрацией 100 мг/дм³. Аналогично готовят АС с большей массовой концентрацией.

5.2 Приготовление АС с массовой концентрацией NaCl от 0,4 до 80 мг/дм³ (для проверки солемеров с датчиками ДСВ 20 – ДСВ 21).

Мерными пипетками отбирают аликвоты АС, приготовленных по 5.1, помещают в мерную колбу вместимостью 1 дм³. Используют мерные пипетки вместимостью, равной объему отбираемой аликвоты. Доводят объем раствора до метки обессоленной водой. Получают АС с массовой концентрацией NaCl (С, мг/дм³) значение которой рассчитывают по формуле

$$C = \frac{C_{исх}}{1000} \cdot Va$$

Примеры приведены в табл. 4

Таблица 4

Массовая концентрация NaCl в исходной АС, (С _{исх} , мг/дм ³)	Объем аликвоты, вместимость пипетки (Va=Vп, см ³)	Массовая концентрация NaCl в приготовленной АС, (С, мг/дм ³)
900	100	90
800 (400)	100 (200)	80
500	100	50
400 (200)	100 (200)	40
800	20	16
200 (100)	50 (100)	10
400	20	8
200	20	4
100	20	2
800	2	1,6
100	10	1

6. Требования безопасности

По степени воздействия на организм человека вредные вещества, необходимые для приготовления поверочных растворов, отнесены к четвертому классу опасности по ГОСТ12.1.007-76.

7. Требования к квалификации исполнителей

К приготовлению поверочных растворов допускаются лица, имеющие специальное образование и опыт работы с химическими реактивами.

8. Требования к упаковке и маркировке

Поверочный раствор поместить в колбу с пришлифованной пробкой. На колбу нанести маркировку с указанием содержания.

9. Условия хранения

Поверочные растворы подлежат использованию в день приготовления.

ПРИЛОЖЕНИЕ Д
(справочное)
ПЕРЕВОД УЭП РАСТВОРА ПРИ ТЕМПЕРАТУРЕ 25 °С
В ЭКВИВАЛЕНТНОЕ СОЛЕСОДЕРЖАНИЕ NaCl

Таблица Д1

мг/дм³

УЭП, мкСм/см	0,000	0,001	0,002	0,003	0,004	0,005	0,006	0,007	0,008	0,009
0,100	0,0208	0,0213	0,0217	0,0222	0,0227	0,0231	0,0236	0,0240	0,0245	0,0250
0,110	0,0254	0,0259	0,0264	0,0268	0,0273	0,0277	0,0282	0,0287	0,0291	0,0296
0,120	0,0301	0,0305	0,0310	0,0314	0,0319	0,0324	0,0328	0,0333	0,0338	0,0342
0,130	0,0347	0,0351	0,0356	0,0361	0,0365	0,0370	0,0375	0,0379	0,0384	0,0388
0,140	0,0393	0,0398	0,0402	0,0407	0,0412	0,0416	0,0421	0,0425	0,0430	0,0435
0,150	0,0439	0,0444	0,0449	0,0453	0,0458	0,0462	0,0467	0,0472	0,0476	0,0481
0,160	0,0486	0,0490	0,0495	0,0499	0,0504	0,0509	0,0513	0,0518	0,0523	0,0527
0,170	0,0532	0,0536	0,0541	0,0546	0,0550	0,0555	0,0560	0,0564	0,0569	0,0573
0,180	0,0578	0,0583	0,0587	0,0592	0,0597	0,0601	0,0606	0,0610	0,0615	0,0620
0,190	0,0624	0,0629	0,0634	0,0638	0,0643	0,0647	0,0652	0,0657	0,0661	0,0666
0,200	0,0671	0,0675	0,0680	0,0684	0,0689	0,0694	0,0698	0,0703	0,0708	0,0712
0,210	0,0717	0,0722	0,0726	0,0731	0,0735	0,0740	0,0745	0,0749	0,0754	0,0759
0,220	0,0763	0,0768	0,0772	0,0777	0,0782	0,0786	0,0791	0,0796	0,0800	0,0805
0,230	0,0809	0,0814	0,0819	0,0823	0,0828	0,0833	0,0837	0,0842	0,0846	0,0851
0,240	0,0856	0,0860	0,0865	0,0870	0,0874	0,0879	0,0883	0,0888	0,0893	0,0897
0,250	0,0902	0,0907	0,0911	0,0916	0,0920	0,0925	0,0930	0,0934	0,0939	0,0944
0,260	0,0948	0,0953	0,0957	0,0962	0,0967	0,0971	0,0976	0,0981	0,0985	0,0990
0,270	0,0995	0,0999	0,1004	0,1008	0,1013	0,1018	0,1022	0,1027	0,1032	0,1036
0,280	0,1041	0,1045	0,1050	0,1055	0,1059	0,1064	0,1069	0,1073	0,1078	0,1082
0,290	0,1087	0,1092	0,1096	0,1101	0,1106	0,1110	0,1115	0,1119	0,1124	0,1129
0,300	0,1133	0,1138	0,1143	0,1147	0,1152	0,1156	0,1161	0,1166	0,1170	0,1175
0,310	0,1180	0,1184	0,1189	0,1194	0,1198	0,1203	0,1207	0,1212	0,1217	0,1221
0,320	0,1226	0,1231	0,1235	0,1240	0,1244	0,1249	0,1254	0,1258	0,1263	0,1268
0,330	0,1272	0,1277	0,1281	0,1286	0,1291	0,1295	0,1300	0,1305	0,1309	0,1314
0,340	0,1318	0,1323	0,1328	0,1332	0,1337	0,1342	0,1346	0,1351	0,1356	0,1360
0,350	0,1365	0,1369	0,1374	0,1379	0,1383	0,1388	0,1393	0,1397	0,1402	0,1406
0,360	0,1411	0,1416	0,1420	0,1425	0,1430	0,1434	0,1439	0,1443	0,1448	0,1453
0,370	0,1457	0,1462	0,1467	0,1471	0,1476	0,1481	0,1485	0,1490	0,1494	0,1499
0,380	0,1504	0,1508	0,1513	0,1518	0,1522	0,1527	0,1531	0,1536	0,1541	0,1545
0,390	0,1550	0,1555	0,1559	0,1564	0,1568	0,1573	0,1578	0,1582	0,1587	0,1592
0,400	0,1596	0,1601	0,1605	0,1610	0,1615	0,1619	0,1624	0,1629	0,1633	0,1638
0,410	0,1643	0,1647	0,1652	0,1656	0,1661	0,1666	0,1670	0,1675	0,1680	0,1684
0,420	0,1689	0,1693	0,1698	0,1703	0,1707	0,1712	0,1717	0,1721	0,1726	0,1730
0,430	0,1735	0,1740	0,1744	0,1749	0,1754	0,1758	0,1763	0,1768	0,1772	0,1777
0,440	0,1781	0,1786	0,1791	0,1795	0,1800	0,1805	0,1809	0,1814	0,1818	0,1823
0,450	0,1828	0,1832	0,1837	0,1842	0,1846	0,1851	0,1855	0,1860	0,1865	0,1869
0,460	0,1874	0,1879	0,1883	0,1888	0,1893	0,1897	0,1902	0,1906	0,1911	0,1916
0,470	0,1920	0,1925	0,1930	0,1934	0,1939	0,1943	0,1948	0,1953	0,1957	0,1962
0,480	0,1967	0,1971	0,1976	0,1981	0,1985	0,1990	0,1994	0,1999	0,2004	0,2008
0,490	0,2013	0,2018	0,2022	0,2027	0,2031	0,2036	0,2041	0,2045	0,2050	0,2055
0,500	0,2059	0,2064	0,2068	0,2073	0,2078	0,2082	0,2087	0,2092	0,2096	0,2101
0,510	0,2106	0,2110	0,2115	0,2119	0,2124	0,2129	0,2133	0,2138	0,2143	0,2147
0,520	0,2152	0,2156	0,2161	0,2166	0,2170	0,2175	0,2180	0,2184	0,2189	0,2194
0,530	0,2198	0,2203	0,2207	0,2212	0,2217	0,2221	0,2226	0,2231	0,2235	0,2240
0,540	0,2244	0,2249	0,2254	0,2258	0,2263	0,2268	0,2272	0,2277	0,2281	0,2286
0,550	0,2291	0,2295	0,2300	0,2305	0,2309	0,2314	0,2319	0,2323	0,2328	0,2332
0,560	0,2337	0,2342	0,2346	0,2351	0,2356	0,2360	0,2365	0,2369	0,2374	0,2379
0,570	0,2383	0,2388	0,2393	0,2397	0,2402	0,2407	0,2411	0,2416	0,2420	0,2425
0,580	0,2430	0,2434	0,2439	0,2444	0,2448	0,2453	0,2457	0,2462	0,2467	0,2471
0,590	0,2476	0,2481	0,2485	0,2490	0,2495	0,2499	0,2504	0,2508	0,2513	0,2518

Продолжение таблицы Д1

УЭП, мкСм/см	0,000	0,001	0,002	0,003	0,004	0,005	0,006	0,007	0,008	0,009
0,600	0,2522	0,2527	0,2532	0,2536	0,2541	0,2545	0,2550	0,2555	0,2559	0,2564
0,610	0,2569	0,2573	0,2578	0,2583	0,2587	0,2592	0,2596	0,2601	0,2606	0,2610
0,620	0,2615	0,2620	0,2624	0,2629	0,2633	0,2638	0,2643	0,2647	0,2652	0,2657
0,630	0,2661	0,2666	0,2671	0,2675	0,2680	0,2684	0,2689	0,2694	0,2698	0,2703
0,640	0,2708	0,2712	0,2717	0,2721	0,2726	0,2731	0,2735	0,2740	0,2745	0,2749
0,650	0,2754	0,2759	0,2763	0,2768	0,2772	0,2777	0,2782	0,2786	0,2791	0,2796
0,660	0,2800	0,2805	0,2809	0,2814	0,2819	0,2823	0,2828	0,2833	0,2837	0,2842
0,670	0,2847	0,2851	0,2856	0,2860	0,2865	0,2870	0,2874	0,2879	0,2884	0,2888
0,680	0,2893	0,2897	0,2902	0,2907	0,2911	0,2916	0,2921	0,2925	0,2930	0,2935
0,690	0,2939	0,2944	0,2948	0,2953	0,2958	0,2962	0,2967	0,2972	0,2976	0,2981
0,700	0,2985	0,2990	0,2995	0,2999	0,3004	0,3009	0,3013	0,3018	0,3023	0,3027
0,710	0,3032	0,3036	0,3041	0,3046	0,3050	0,3055	0,3060	0,3064	0,3069	0,3074
0,720	0,3078	0,3083	0,3087	0,3092	0,3097	0,3101	0,3106	0,3111	0,3115	0,3120
0,730	0,3124	0,3129	0,3134	0,3138	0,3143	0,3148	0,3152	0,3157	0,3162	0,3166
0,740	0,3171	0,3175	0,3180	0,3185	0,3189	0,3194	0,3199	0,3203	0,3208	0,3212
0,750	0,3217	0,3222	0,3226	0,3231	0,3236	0,3240	0,3245	0,3250	0,3254	0,3259
0,760	0,3263	0,3268	0,3273	0,3277	0,3282	0,3287	0,3291	0,3296	0,3300	0,3305
0,770	0,3310	0,3314	0,3319	0,3324	0,3328	0,3333	0,3338	0,3342	0,3347	0,3351
0,780	0,3356	0,3361	0,3365	0,3370	0,3375	0,3379	0,3384	0,3389	0,3393	0,3398
0,790	0,3402	0,3407	0,3412	0,3416	0,3421	0,3426	0,3430	0,3435	0,3439	0,3444
0,800	0,3449	0,3453	0,3458	0,3463	0,3467	0,3472	0,3477	0,3481	0,3486	0,3490
0,810	0,3495	0,3500	0,3504	0,3509	0,3514	0,3518	0,3523	0,3528	0,3532	0,3537
0,820	0,3541	0,3546	0,3551	0,3555	0,3560	0,3565	0,3569	0,3574	0,3578	0,3583
0,830	0,3588	0,3592	0,3597	0,3602	0,3606	0,3611	0,3616	0,3620	0,3625	0,3629
0,840	0,3634	0,3639	0,3643	0,3648	0,3653	0,3657	0,3662	0,3667	0,3671	0,3676
0,850	0,3680	0,3685	0,3690	0,3694	0,3699	0,3704	0,3708	0,3713	0,3717	0,3722
0,860	0,3727	0,3731	0,3736	0,3741	0,3745	0,3750	0,3755	0,3759	0,3764	0,3768
0,870	0,3773	0,3778	0,3782	0,3787	0,3792	0,3796	0,3801	0,3806	0,3810	0,3815
0,880	0,3819	0,3824	0,3829	0,3833	0,3838	0,3843	0,3847	0,3852	0,3856	0,3861
0,890	0,3866	0,3870	0,3875	0,3880	0,3884	0,3889	0,3894	0,3898	0,3903	0,3907
0,900	0,3912	0,3917	0,3921	0,3926	0,3931	0,3935	0,3940	0,3945	0,3949	0,3954
0,910	0,3958	0,3963	0,3968	0,3972	0,3977	0,3982	0,3986	0,3991	0,3995	0,4000
0,920	0,4005	0,4009	0,4014	0,4019	0,4023	0,4028	0,4033	0,4037	0,4042	0,4046
0,930	0,4051	0,4056	0,4060	0,4065	0,4070	0,4074	0,4079	0,4084	0,4088	0,4093
0,940	0,4097	0,4102	0,4107	0,4111	0,4116	0,4121	0,4125	0,4130	0,4135	0,4139
0,950	0,4144	0,4148	0,4153	0,4158	0,4162	0,4167	0,4172	0,4176	0,4181	0,4185
0,960	0,4190	0,4195	0,4199	0,4204	0,4209	0,4213	0,4218	0,4223	0,4227	0,4232
0,970	0,4236	0,4241	0,4246	0,4250	0,4255	0,4260	0,4264	0,4269	0,4274	0,4278
0,980	0,4283	0,4287	0,4292	0,4297	0,4301	0,4306	0,4311	0,4315	0,4320	0,4325
0,990	0,4329	0,4334	0,4338	0,4343	0,4348	0,4352	0,4357	0,4362	0,4366	0,4371
УЭП, мкСм/см	0,00	0,01	0,02	0,03	0,04	0,05	0,06	0,07	0,08	0,09
1,00	0,438	0,442	0,447	0,451	0,456	0,461	0,465	0,470	0,475	0,479
1,10	0,484	0,489	0,493	0,498	0,502	0,507	0,512	0,516	0,521	0,526
1,20	0,530	0,535	0,540	0,544	0,549	0,553	0,558	0,563	0,567	0,572
1,30	0,577	0,581	0,586	0,591	0,595	0,600	0,604	0,609	0,614	0,618
1,40	0,623	0,628	0,632	0,637	0,642	0,646	0,651	0,655	0,660	0,665
1,50	0,669	0,674	0,679	0,683	0,688	0,693	0,697	0,702	0,706	0,711
1,60	0,716	0,720	0,725	0,730	0,734	0,739	0,744	0,748	0,753	0,757
1,70	0,762	0,767	0,771	0,776	0,781	0,785	0,790	0,795	0,799	0,804
1,80	0,808	0,813	0,818	0,822	0,827	0,832	0,836	0,841	0,846	0,850
1,90	0,855	0,860	0,864	0,869	0,873	0,878	0,883	0,887	0,892	0,897
2,00	0,901	0,906	0,911	0,915	0,920	0,924	0,929	0,934	0,938	0,943
2,10	0,948	0,952	0,957	0,962	0,966	0,971	0,976	0,980	0,985	0,989
2,20	0,994	0,999	1,003	1,008	1,013	1,017	1,022	1,027	1,031	1,036
2,30	1,041	1,045	1,050	1,054	1,059	1,064	1,068	1,073	1,078	1,082
2,40	1,087	1,092	1,096	1,101	1,105	1,110	1,115	1,119	1,124	1,129
2,50	1,133	1,138	1,143	1,147	1,152	1,157	1,161	1,166	1,170	1,175
2,60	1,180	1,184	1,189	1,194	1,198	1,203	1,208	1,212	1,217	1,222
2,70	1,226	1,231	1,235	1,240	1,245	1,249	1,254	1,259	1,263	1,268
2,80	1,273	1,277	1,282	1,287	1,291	1,296	1,300	1,305	1,310	1,314

Продолжение таблицы Д1

УЭП, мксм/см	0,00	0,01	0,02	0,03	0,04	0,05	0,06	0,07	0,08	0,09
2,90	1,319	1,324	1,328	1,333	1,338	1,342	1,347	1,352	1,356	1,361
3,00	1,366	1,370	1,375	1,379	1,384	1,389	1,393	1,398	1,403	1,407
3,10	1,412	1,417	1,421	1,426	1,431	1,435	1,440	1,444	1,449	1,454
3,20	1,458	1,463	1,468	1,472	1,477	1,482	1,486	1,491	1,496	1,500
3,30	1,505	1,510	1,514	1,519	1,523	1,528	1,533	1,537	1,542	1,547
3,40	1,551	1,556	1,561	1,565	1,570	1,575	1,579	1,584	1,588	1,593
3,50	1,598	1,602	1,607	1,612	1,616	1,621	1,626	1,630	1,635	1,640
3,60	1,644	1,649	1,654	1,658	1,663	1,667	1,672	1,677	1,681	1,686
3,70	1,691	1,695	1,700	1,705	1,709	1,714	1,719	1,723	1,728	1,733
3,80	1,737	1,742	1,746	1,751	1,756	1,760	1,765	1,770	1,774	1,779
3,90	1,784	1,788	1,793	1,798	1,802	1,807	1,812	1,816	1,821	1,825
4,00	1,830	1,835	1,839	1,844	1,849	1,853	1,858	1,863	1,867	1,872
4,10	1,877	1,881	1,886	1,891	1,895	1,900	1,904	1,909	1,914	1,918
4,20	1,923	1,928	1,932	1,937	1,942	1,946	1,951	1,956	1,960	1,965
4,30	1,970	1,974	1,979	1,984	1,988	1,993	1,997	2,002	2,007	2,011
4,40	2,016	2,021	2,025	2,030	2,035	2,039	2,044	2,049	2,053	2,058
4,50	2,063	2,067	2,072	2,077	2,081	2,086	2,090	2,095	2,100	2,104
4,60	2,109	2,114	2,118	2,123	2,128	2,132	2,137	2,142	2,146	2,151
4,70	2,156	2,160	2,165	2,170	2,174	2,179	2,183	2,188	2,193	2,197
4,80	2,202	2,207	2,211	2,216	2,221	2,225	2,230	2,235	2,239	2,244
4,90	2,249	2,253	2,258	2,263	2,267	2,272	2,276	2,281	2,286	2,290
5,00	2,295	2,300	2,304	2,309	2,314	2,318	2,323	2,328	2,332	2,337
5,10	2,342	2,346	2,351	2,356	2,360	2,365	2,369	2,374	2,379	2,383
5,20	2,388	2,393	2,397	2,402	2,407	2,411	2,416	2,421	2,425	2,430
5,30	2,435	2,439	2,444	2,449	2,453	2,458	2,463	2,467	2,472	2,476
5,40	2,481	2,486	2,490	2,495	2,500	2,504	2,509	2,514	2,518	2,523
5,50	2,528	2,532	2,537	2,542	2,546	2,551	2,556	2,560	2,565	2,570
5,60	2,574	2,579	2,583	2,588	2,593	2,597	2,602	2,607	2,611	2,616
5,70	2,621	2,625	2,630	2,635	2,639	2,644	2,649	2,653	2,658	2,663
5,80	2,667	2,672	2,677	2,681	2,686	2,691	2,695	2,700	2,704	2,709
5,90	2,714	2,718	2,723	2,728	2,732	2,737	2,742	2,746	2,751	2,756
6,00	2,760	2,765	2,770	2,774	2,779	2,784	2,788	2,793	2,798	2,802
6,10	2,807	2,812	2,816	2,821	2,825	2,830	2,835	2,839	2,844	2,849
6,20	2,853	2,858	2,863	2,867	2,872	2,877	2,881	2,886	2,891	2,895
6,30	2,900	2,905	2,909	2,914	2,919	2,923	2,928	2,933	2,937	2,942
6,40	2,947	2,951	2,956	2,960	2,965	2,970	2,974	2,979	2,984	2,988
6,50	2,993	2,998	3,002	3,007	3,012	3,016	3,021	3,026	3,030	3,035
6,60	3,040	3,044	3,049	3,054	3,058	3,063	3,068	3,072	3,077	3,082
6,70	3,086	3,091	3,095	3,100	3,105	3,109	3,114	3,119	3,123	3,128
6,80	3,133	3,137	3,142	3,147	3,151	3,156	3,161	3,165	3,170	3,175
6,90	3,179	3,184	3,189	3,193	3,198	3,203	3,207	3,212	3,217	3,221
7,00	3,226	3,231	3,235	3,240	3,244	3,249	3,254	3,258	3,263	3,268
7,10	3,272	3,277	3,282	3,286	3,291	3,296	3,300	3,305	3,310	3,314
7,20	3,319	3,324	3,328	3,333	3,338	3,342	3,347	3,352	3,356	3,361
7,30	3,366	3,370	3,375	3,380	3,384	3,389	3,393	3,398	3,403	3,407
7,40	3,412	3,417	3,421	3,426	3,431	3,435	3,440	3,445	3,449	3,454
7,50	3,459	3,463	3,468	3,473	3,477	3,482	3,487	3,491	3,496	3,501
7,60	3,505	3,510	3,515	3,519	3,524	3,529	3,533	3,538	3,543	3,547
7,70	3,552	3,557	3,561	3,566	3,570	3,575	3,580	3,584	3,589	3,594
7,80	3,598	3,603	3,608	3,612	3,617	3,622	3,626	3,631	3,636	3,640
7,90	3,645	3,650	3,654	3,659	3,664	3,668	3,673	3,678	3,682	3,687
8,00	3,692	3,696	3,701	3,706	3,710	3,715	3,720	3,724	3,729	3,734
8,10	3,738	3,743	3,748	3,752	3,757	3,762	3,766	3,771	3,775	3,780
8,20	3,785	3,789	3,794	3,799	3,803	3,808	3,813	3,817	3,822	3,827
8,30	3,831	3,836	3,841	3,845	3,850	3,855	3,859	3,864	3,869	3,873
8,40	3,878	3,883	3,887	3,892	3,897	3,901	3,906	3,911	3,915	3,920
8,50	3,925	3,929	3,934	3,939	3,943	3,948	3,953	3,957	3,962	3,967
8,60	3,971	3,976	3,981	3,985	3,990	3,995	3,999	4,004	4,008	4,013
8,70	4,018	4,022	4,027	4,032	4,036	4,041	4,046	4,050	4,055	4,060
8,80	4,064	4,069	4,074	4,078	4,083	4,088	4,092	4,097	4,102	4,106

Продолжение таблицы Д1

УЭП, мксм/см	0,00	0,01	0,02	0,03	0,04	0,05	0,06	0,07	0,08	0,09
8,90	4,111	4,116	4,120	4,125	4,130	4,134	4,139	4,144	4,148	4,153
9,00	4,158	4,162	4,167	4,172	4,176	4,181	4,186	4,190	4,195	4,200
9,10	4,204	4,209	4,214	4,218	4,223	4,228	4,232	4,237	4,242	4,246
9,20	4,251	4,256	4,260	4,265	4,270	4,274	4,279	4,283	4,288	4,293
9,30	4,297	4,302	4,307	4,311	4,316	4,321	4,325	4,330	4,335	4,339
9,40	4,344	4,349	4,353	4,358	4,363	4,367	4,372	4,377	4,381	4,386
9,50	4,391	4,395	4,400	4,405	4,409	4,414	4,419	4,423	4,428	4,433
9,60	4,437	4,442	4,447	4,451	4,456	4,461	4,465	4,470	4,475	4,479
9,70	4,484	4,489	4,493	4,498	4,503	4,507	4,512	4,517	4,521	4,526
9,80	4,531	4,535	4,540	4,545	4,549	4,554	4,559	4,563	4,568	4,573
9,90	4,577	4,582	4,587	4,591	4,596	4,601	4,605	4,610	4,615	4,619
УЭП, мксм/см	0,0	0,1	0,2	0,3	0,4	0,5	0,6	0,7	0,8	0,9
10,0	4,62	4,67	4,72	4,76	4,81	4,86	4,90	4,95	5,00	5,04
11,0	5,09	5,14	5,18	5,23	5,28	5,32	5,37	5,42	5,46	5,51
12,0	5,56	5,60	5,65	5,70	5,74	5,79	5,84	5,88	5,93	5,98
13,0	6,02	6,07	6,12	6,16	6,21	6,26	6,30	6,35	6,40	6,44
14,0	6,49	6,54	6,58	6,63	6,68	6,72	6,77	6,82	6,86	6,91
15,0	6,96	7,00	7,05	7,10	7,14	7,19	7,24	7,29	7,33	7,38
16,0	7,43	7,47	7,52	7,57	7,61	7,66	7,71	7,75	7,80	7,85
17,0	7,89	7,94	7,99	8,03	8,08	8,13	8,17	8,22	8,27	8,31
18,0	8,36	8,41	8,45	8,50	8,55	8,59	8,64	8,69	8,73	8,78
19,0	8,83	8,88	8,92	8,97	9,02	9,06	9,11	9,16	9,20	9,25
20,0	9,30	9,34	9,39	9,44	9,48	9,53	9,58	9,62	9,67	9,72
21,0	9,76	9,81	9,86	9,91	9,95	10,00	10,05	10,09	10,14	10,19
22,0	10,23	10,28	10,33	10,37	10,42	10,47	10,51	10,56	10,61	10,65
23,0	10,70	10,75	10,80	10,84	10,89	10,94	10,98	11,03	11,08	11,12
24,0	11,17	11,22	11,26	11,31	11,36	11,40	11,45	11,50	11,54	11,59
25,0	11,64	11,69	11,73	11,78	11,83	11,87	11,92	11,97	12,01	12,06
26,0	12,11	12,15	12,20	12,25	12,30	12,34	12,39	12,44	12,48	12,53
27,0	12,58	12,62	12,67	12,72	12,76	12,81	12,86	12,90	12,95	13,00
28,0	13,05	13,09	13,14	13,19	13,23	13,28	13,33	13,37	13,42	13,47
29,0	13,51	13,56	13,61	13,66	13,70	13,75	13,80	13,84	13,89	13,94
30,0	13,98	14,03	14,08	14,13	14,17	14,22	14,27	14,31	14,36	14,41
31,0	14,45	14,50	14,55	14,59	14,64	14,69	14,74	14,78	14,83	14,88
32,0	14,92	14,97	15,02	15,06	15,11	15,16	15,21	15,25	15,30	15,35
33,0	15,39	15,44	15,49	15,53	15,58	15,63	15,68	15,72	15,77	15,82
34,0	15,86	15,91	15,96	16,00	16,05	16,10	16,14	16,19	16,24	16,29
35,0	16,33	16,38	16,43	16,47	16,52	16,57	16,61	16,66	16,71	16,76
36,0	16,80	16,85	16,90	16,94	16,99	17,04	17,09	17,13	17,18	17,23
37,0	17,27	17,32	17,37	17,41	17,46	17,51	17,56	17,60	17,65	17,70
38,0	17,74	17,79	17,84	17,88	17,93	17,98	18,03	18,07	18,12	18,17
39,0	18,21	18,26	18,31	18,36	18,40	18,45	18,50	18,54	18,59	18,64
40,0	18,68	18,73	18,78	18,83	18,87	18,92	18,97	19,01	19,06	19,11
41,0	19,15	19,20	19,25	19,30	19,34	19,39	19,44	19,48	19,53	19,58
42,0	19,63	19,67	19,72	19,77	19,81	19,86	19,91	19,96	20,00	20,05
43,0	20,10	20,14	20,19	20,24	20,28	20,33	20,38	20,43	20,47	20,52
44,0	20,57	20,61	20,66	20,71	20,76	20,80	20,85	20,90	20,94	20,99
45,0	21,04	21,09	21,13	21,18	21,23	21,27	21,32	21,37	21,42	21,46
46,0	21,51	21,56	21,60	21,65	21,70	21,75	21,79	21,84	21,89	21,93
47,0	21,98	22,03	22,08	22,12	22,17	22,22	22,26	22,31	22,36	22,41
48,0	22,45	22,50	22,55	22,59	22,64	22,69	22,73	22,78	22,83	22,88
49,0	22,92	22,97	23,02	23,07	23,11	23,16	23,21	23,25	23,30	23,35
50,0	23,40	23,44	23,49	23,54	23,58	23,63	23,68	23,73	23,77	23,82
51,0	23,87	23,91	23,96	24,01	24,06	24,10	24,15	24,20	24,24	24,29
52,0	24,34	24,39	24,43	24,48	24,53	24,57	24,62	24,67	24,72	24,76
53,0	24,81	24,86	24,90	24,95	25,00	25,05	25,09	25,14	25,19	25,23
54,0	25,28	25,33	25,38	25,42	25,47	25,52	25,57	25,61	25,66	25,71
55,0	25,75	25,80	25,85	25,90	25,94	25,99	26,04	26,08	26,13	26,18
56,0	26,23	26,27	26,32	26,37	26,41	26,46	26,51	26,56	26,60	26,65
57,0	26,70	26,75	26,79	26,84	26,89	26,93	26,98	27,03	27,08	27,12

Продолжение таблицы Д1

УЭП, мксМ/см	0,0	0,1	0,2	0,3	0,4	0,5	0,6	0,7	0,8	0,9
58,0	27,17	27,22	27,27	27,31	27,36	27,41	27,45	27,50	27,55	27,60
59,0	27,64	27,69	27,74	27,78	27,83	27,88	27,93	27,97	28,02	28,07
60,0	28,12	28,16	28,21	28,26	28,30	28,35	28,40	28,45	28,49	28,54
61,0	28,59	28,64	28,68	28,73	28,78	28,82	28,87	28,92	28,97	29,01
62,0	29,06	29,11	29,15	29,20	29,25	29,30	29,34	29,39	29,44	29,49
63,0	29,53	29,58	29,63	29,67	29,72	29,77	29,82	29,86	29,91	29,96
64,0	30,01	30,05	30,10	30,15	30,19	30,24	30,29	30,34	30,38	30,43
65,0	30,48	30,53	30,57	30,62	30,67	30,72	30,76	30,81	30,86	30,90
66,0	30,95	31,00	31,05	31,09	31,14	31,19	31,24	31,28	31,33	31,38
67,0	31,42	31,47	31,52	31,57	31,61	31,66	31,71	31,76	31,80	31,85
68,0	31,90	31,95	31,99	32,04	32,09	32,13	32,18	32,23	32,28	32,32
69,0	32,37	32,42	32,47	32,51	32,56	32,61	32,65	32,70	32,75	32,80
70,0	32,84	32,89	32,94	32,99	33,03	33,08	33,13	33,18	33,22	33,27
71,0	33,32	33,36	33,41	33,46	33,51	33,55	33,60	33,65	33,70	33,74
72,0	33,79	33,84	33,89	33,93	33,98	34,03	34,08	34,12	34,17	34,22
73,0	34,26	34,31	34,36	34,41	34,45	34,50	34,55	34,60	34,64	34,69
74,0	34,74	34,79	34,83	34,88	34,93	34,97	35,02	35,07	35,12	35,16
75,0	35,21	35,26	35,31	35,35	35,40	35,45	35,50	35,54	35,59	35,64
76,0	35,69	35,73	35,78	35,83	35,87	35,92	35,97	36,02	36,06	36,11
77,0	36,16	36,21	36,25	36,30	36,35	36,40	36,44	36,49	36,54	36,59
78,0	36,63	36,68	36,73	36,78	36,82	36,87	36,92	36,96	37,01	37,06
79,0	37,11	37,15	37,20	37,25	37,30	37,34	37,39	37,44	37,49	37,53
80,0	37,58	37,63	37,68	37,72	37,77	37,82	37,87	37,91	37,96	38,01
81,0	38,06	38,10	38,15	38,20	38,24	38,29	38,34	38,39	38,43	38,48
82,0	38,53	38,58	38,62	38,67	38,72	38,77	38,81	38,86	38,91	38,96
83,0	39,00	39,05	39,10	39,15	39,19	39,24	39,29	39,34	39,38	39,43
84,0	39,48	39,53	39,57	39,62	39,67	39,72	39,76	39,81	39,86	39,90
85,0	39,95	40,00	40,05	40,09	40,14	40,19	40,24	40,28	40,33	40,38
86,0	40,43	40,47	40,52	40,57	40,62	40,66	40,71	40,76	40,81	40,85
87,0	40,90	40,95	41,00	41,04	41,09	41,14	41,19	41,23	41,28	41,33
88,0	41,38	41,42	41,47	41,52	41,57	41,61	41,66	41,71	41,76	41,80
89,0	41,85	41,90	41,95	41,99	42,04	42,09	42,14	42,18	42,23	42,28
90,0	42,33	42,37	42,42	42,47	42,52	42,56	42,61	42,66	42,71	42,75
91,0	42,80	42,85	42,90	42,94	42,99	43,04	43,09	43,13	43,18	43,23
92,0	43,28	43,32	43,37	43,42	43,47	43,51	43,56	43,61	43,66	43,70
93,0	43,75	43,80	43,85	43,89	43,94	43,99	44,04	44,08	44,13	44,18
94,0	44,23	44,27	44,32	44,37	44,42	44,46	44,51	44,56	44,61	44,65
95,0	44,70	44,75	44,80	44,84	44,89	44,94	44,99	45,03	45,08	45,13
96,0	45,18	45,22	45,27	45,32	45,37	45,41	45,46	45,51	45,56	45,60
97,0	45,65	45,70	45,75	45,79	45,84	45,89	45,94	45,98	46,03	46,08
98,0	46,13	46,17	46,22	46,27	46,32	46,36	46,41	46,46	46,51	46,55
99,0	46,60	46,65	46,70	46,74	46,79	46,84	46,89	46,93	46,98	47,03
УЭП, мксМ/см	0	1	2	3	4	5	6	7	8	9
100	47,1	47,6	48,0	48,5	49,0	49,5	49,9	50,4	50,9	51,4
110	51,8	52,3	52,8	53,3	53,7	54,2	54,7	55,2	55,6	56,1
120	56,6	57,1	57,6	58,0	58,5	59,0	59,5	59,9	60,4	60,9
130	61,4	61,8	62,3	62,8	63,3	63,8	64,2	64,7	65,2	65,7
140	66,1	66,6	67,1	67,6	68,1	68,5	69,0	69,5	70,0	70,5
150	70,9	71,4	71,9	72,4	72,8	73,3	73,8	74,3	74,8	75,2
160	75,7	76,2	76,7	77,2	77,6	78,1	78,6	79,1	79,6	80,0
170	80,5	81,0	81,5	82,0	82,4	82,9	83,4	83,9	84,4	84,8
180	85,3	85,8	86,3	86,8	87,2	87,7	88,2	88,7	89,2	89,6
190	90,1	90,6	91,1	91,6	92,0	92,5	93,0	93,5	94,0	94,4
200	94,9	95,4	95,9	96,4	96,8	97,3	97,8	98,3	98,8	99,3
210	99,7	100,2	100,7	101,2	101,7	102,1	102,6	103,1	103,6	104,1
220	104,6	105,0	105,5	106,0	106,5	107,0	107,4	107,9	108,4	108,9
230	109,4	109,9	110,3	110,8	111,3	111,8	112,3	112,8	113,2	113,7
240	114,2	114,7	115,2	115,7	116,1	116,6	117,1	117,6	118,1	118,6
250	119,0	119,5	120,0	120,5	121,0	121,5	121,9	122,4	122,9	123,4
260	123,9	124,4	124,8	125,3	125,8	126,3	126,8	127,3	127,7	128,2

Продолжение таблицы Д1

УЭП, мксм/см	0	1	2	3	4	5	6	7	8	9
270	128,7	129,2	129,7	130,2	130,6	131,1	131,6	132,1	132,6	133,1
280	133,6	134,0	134,5	135,0	135,5	136,0	136,5	136,9	137,4	137,9
290	138,4	138,9	139,4	139,9	140,3	140,8	141,3	141,8	142,3	142,8
300	143,3	143,7	144,2	144,7	145,2	145,7	146,2	146,7	147,1	147,6
310	148,1	148,6	149,1	149,6	150,1	150,5	151,0	151,5	152,0	152,5
320	153,0	153,5	153,9	154,4	154,9	155,4	155,9	156,4	156,9	157,3
330	157,8	158,3	158,8	159,3	159,8	160,3	160,8	161,2	161,7	162,2
340	162,7	163,2	163,7	164,2	164,6	165,1	165,6	166,1	166,6	167,1
350	167,6	168,1	168,5	169,0	169,5	170,0	170,5	171,0	171,5	172,0
360	172,4	172,9	173,4	173,9	174,4	174,9	175,4	175,9	176,3	176,8
370	177,3	177,8	178,3	178,8	179,3	179,8	180,3	180,7	181,2	181,7
380	182,2	182,7	183,2	183,7	184,2	184,6	185,1	185,6	186,1	186,6
390	187,1	187,6	188,1	188,6	189,0	189,5	190,0	190,5	191,0	191,5
400	192,0	192,5	193,0	193,4	193,9	194,4	194,9	195,4	195,9	196,4
410	196,9	197,4	197,9	198,3	198,8	199,3	199,8	200,3	200,8	201,3
420	201,8	202,3	202,7	203,2	203,7	204,2	204,7	205,2	205,7	206,2
430	206,7	207,2	207,6	208,1	208,6	209,1	209,6	210,1	210,6	211,1
440	211,6	212,1	212,6	213,0	213,5	214,0	214,5	215,0	215,5	216,0
450	216,5	217,0	217,5	217,9	218,4	218,9	219,4	219,9	220,4	220,9
460	221,4	221,9	222,4	222,9	223,3	223,8	224,3	224,8	225,3	225,8
470	226,3	226,8	227,3	227,8	228,3	228,8	229,2	229,7	230,2	230,7
480	231,2	231,7	232,2	232,7	233,2	233,7	234,2	234,7	235,1	235,6
490	236,1	236,6	237,1	237,6	238,1	238,6	239,1	239,6	240,1	240,6
500	241,1	241,5	242,0	242,5	243,0	243,5	244,0	244,5	245,0	245,5
510	246,0	246,5	247,0	247,5	247,9	248,4	248,9	249,4	249,9	250,4
520	250,9	251,4	251,9	252,4	252,9	253,4	253,9	254,4	254,8	255,3
530	255,8	256,3	256,8	257,3	257,8	258,3	258,8	259,3	259,8	260,3
540	260,8	261,3	261,8	262,2	262,7	263,2	263,7	264,2	264,7	265,2
550	265,7	266,2	266,7	267,2	267,7	268,2	268,7	269,2	269,7	270,1
560	270,6	271,1	271,6	272,1	272,6	273,1	273,6	274,1	274,6	275,1
570	275,6	276,1	276,6	277,1	277,6	278,1	278,5	279,0	279,5	280,0
580	280,5	281,0	281,5	282,0	282,5	283,0	283,5	284,0	284,5	285,0
590	285,5	286,0	286,5	287,0	287,5	288,0	288,4	288,9	289,4	289,9
600	290,4	290,9	291,4	291,9	292,4	292,9	293,4	293,9	294,4	294,9
610	295,4	295,9	296,4	296,9	297,4	297,9	298,4	298,8	299,3	299,8
620	300,3	300,8	301,3	301,8	302,3	302,8	303,3	303,8	304,3	304,8
630	305,3	305,8	306,3	306,8	307,3	307,8	308,3	308,8	309,3	309,8
640	310,3	310,8	311,2	311,7	312,2	312,7	313,2	313,7	314,2	314,7
650	315,2	315,7	316,2	316,7	317,2	317,7	318,2	318,7	319,2	319,7
660	320,2	320,7	321,2	321,7	322,2	322,7	323,2	323,7	324,2	324,7
670	325,2	325,7	326,2	326,6	327,1	327,6	328,1	328,6	329,1	329,6
680	330,1	330,6	331,1	331,6	332,1	332,6	333,1	333,6	334,1	334,6
690	335,1	335,6	336,1	336,6	337,1	337,6	338,1	338,6	339,1	339,6
700	340,1	340,6	341,1	341,6	342,1	342,6	343,1	343,6	344,1	344,6
710	345,1	345,6	346,1	346,6	347,1	347,6	348,1	348,6	349,0	349,5
720	350,0	350,5	351,0	351,5	352,0	352,5	353,0	353,5	354,0	354,5
730	355,0	355,5	356,0	356,5	357,0	357,5	358,0	358,5	359,0	359,5
740	360,0	360,5	361,0	361,5	362,0	362,5	363,0	363,5	364,0	364,5
750	365,0	365,5	366,0	366,5	367,0	367,5	368,0	368,5	369,0	369,5
760	370,0	370,5	371,0	371,5	372,0	372,5	373,0	373,5	374,0	374,5
770	375,0	375,5	376,0	376,5	377,0	377,5	378,0	378,5	379,0	379,5
780	380,0	380,5	381,0	381,5	382,0	382,5	383,0	383,5	384,0	384,5
790	385,0	385,5	386,0	386,5	387,0	387,5	388,0	388,5	389,0	389,5
800	390,0	390,5	391,0	391,5	392,0	392,5	393,0	393,5	394,0	394,5
810	395,0	395,5	396,0	396,5	397,0	397,5	398,0	398,5	399,0	399,5
820	400,0	400,5	401,0	401,5	402,0	402,5	403,0	403,5	404,0	404,5
830	405,0	405,5	406,0	406,5	407,0	407,5	408,0	408,5	409,0	409,5
840	410,0	410,5	411,0	411,5	412,0	412,5	413,0	413,5	414,0	414,5
850	415,0	415,5	416,0	416,6	417,1	417,6	418,1	418,6	419,1	419,6
860	420,1	420,6	421,1	421,6	422,1	422,6	423,1	423,6	424,1	424,6

Продолжение таблицы Д1

УЭП, мксм/см	0	1	2	3	4	5	6	7	8	9
870	425,1	425,6	426,1	426,6	427,1	427,6	428,1	428,6	429,1	429,6
880	430,1	430,6	431,1	431,6	432,1	432,6	433,1	433,6	434,1	434,6
890	435,1	435,6	436,1	436,6	437,1	437,6	438,1	438,6	439,1	439,7
900	440,2	440,7	441,2	441,7	442,2	442,7	443,2	443,7	444,2	444,7
910	445,2	445,7	446,2	446,7	447,2	447,7	448,2	448,7	449,2	449,7
920	450,2	450,7	451,2	451,7	452,2	452,7	453,2	453,7	454,2	454,7
930	455,2	455,8	456,3	456,8	457,3	457,8	458,3	458,8	459,3	459,8
940	460,3	460,8	461,3	461,8	462,3	462,8	463,3	463,8	464,3	464,8
950	465,3	465,8	466,3	466,8	467,3	467,8	468,3	468,8	469,4	469,9
960	470,4	470,9	471,4	471,9	472,4	472,9	473,4	473,9	474,4	474,9
970	475,4	475,9	476,4	476,9	477,4	477,9	478,4	478,9	479,4	479,9
980	480,4	481,0	481,5	482,0	482,5	483,0	483,5	484,0	484,5	485,0
990	485,5	486,0	486,5	487,0	487,5	488,0	488,5	489,0	489,5	490,0
УЭП, мксм/см	0	10	20	30	40	50	60	70	80	90
1000	491	496	501	506	511	516	521	526	531	536
1100	541	546	551	556	561	567	572	577	582	587
1200	592	597	602	607	612	617	623	628	633	638
1300	643	648	653	658	663	669	674	679	684	689
1400	694	699	704	710	715	720	725	730	735	740
1500	746	751	756	761	766	771	776	782	787	792
1600	797	802	807	813	818	823	828	833	838	844
1700	849	854	859	864	870	875	880	885	890	896
1800	901	906	911	916	922	927	932	937	942	948
1900	953	958	963	968	974	979	984	989	995	1000
2000	1005	1010	1015	1021	1026	1031	1036	1042	1047	1052
2100	1057	1063	1068	1073	1078	1084	1089	1094	1099	1105
2200	1110	1115	1120	1126	1131	1136	1141	1147	1152	1157
2300	1163	1168	1173	1178	1184	1189	1194	1199	1205	1210
2400	1215	1221	1226	1231	1237	1242	1247	1252	1258	1263
2500	1268	1274	1279	1284	1290	1295	1300	1305	1311	1316
2600	1321	1327	1332	1337	1343	1348	1353	1359	1364	1369
2700	1375	1380	1385	1391	1396	1401	1407	1412	1417	1423
2800	1428	1433	1439	1444	1449	1455	1460	1465	1471	1476
2900	1481	1487	1492	1497	1503	1508	1514	1519	1524	1530
3000	1535	1540	1546	1551	1556	1562	1567	1573	1578	1583
3100	1589	1594	1599	1605	1610	1616	1621	1626	1632	1637
3200	1643	1648	1653	1659	1664	1669	1675	1680	1686	1691
3300	1696	1702	1707	1713	1718	1723	1729	1734	1740	1745
3400	1751	1756	1761	1767	1772	1778	1783	1788	1794	1799
3500	1805	1810	1816	1821	1826	1832	1837	1843	1848	1854
3600	1859	1864	1870	1875	1881	1886	1892	1897	1903	1908
3700	1913	1919	1924	1930	1935	1941	1946	1952	1957	1962
3800	1968	1973	1979	1984	1990	1995	2001	2006	2012	2017
3900	2023	2028	2033	2039	2044	2050	2055	2061	2066	2072
4000	2077	2083	2088	2094	2099	2105	2110	2116	2121	2127
4100	2132	2138	2143	2149	2154	2160	2165	2171	2176	2182
4200	2187	2193	2198	2204	2209	2215	2220	2226	2231	2237
4300	2242	2248	2253	2259	2264	2270	2275	2281	2286	2292
4400	2297	2303	2308	2314	2319	2325	2330	2336	2341	2347
4500	2352	2358	2363	2369	2375	2380	2386	2391	2397	2402
4600	2408	2413	2419	2424	2430	2435	2441	2447	2452	2458
4700	2463	2469	2474	2480	2485	2491	2496	2502	2508	2513
4800	2519	2524	2530	2535	2541	2546	2552	2558	2563	2569
4900	2574	2580	2585	2591	2597	2602	2608	2613	2619	2624
5000	2630	2636	2641	2647	2652	2658	2663	2669	2675	2680
5100	2686	2691	2697	2702	2708	2714	2719	2725	2730	2736
5200	2742	2747	2753	2758	2764	2770	2775	2781	2786	2792
5300	2798	2803	2809	2814	2820	2826	2831	2837	2842	2848
5400	2854	2859	2865	2870	2876	2882	2887	2893	2899	2904
5500	2910	2915	2921	2927	2932	2938	2943	2949	2955	2960

Приложение Е
 Протокол поверки
 Солемера измерительно-сигнализирующего «ИСС1»
 Протокол №

№ _____ год выпуска _____

изготовленного _____

Поверка проведена в _____

Условия поверки: _____

Средства поверки:

1 _____
 (наименование, номер, тип, погрешность)

2 _____

3 _____

4 _____

1 Внешний осмотр: _____

2 Опробование _____

3 Определение основной погрешности измерения солемера

Физическая величина	Значение измеренной величины по паспорту	Значение, измеренное кондуктометром-солемером МАРК-602	Основная приведенная погрешность, $\pm \gamma$, %	
			Значение, полученное при поверке	Нормированные пределы
УЭС (ρ_0 , Ом·м)				6

4 Определение основной погрешности сигнализации солемера

Физическая величина	Значение порога сигнализации по паспорту	Значение, измеренное кондуктометром-солемером МАРК-602	Основная приведенная погрешность, $\pm \gamma$, %	
			Значение, полученное при поверке	Нормированные пределы
УЭС (ρ_0 , Ом·м)				6

Заключение _____

Проверку проводил _____

Свидетельство № _____

Лист регистрации изменений

Изм.	Номера листов (страниц)				Всего листов (страниц) в документе	№ документа	Входящий № сопроводительного документа и дата	Подпись	Дата
	измененных	замененных	новых	аннулированных					