

**УТВЕРЖДЕНО**  
приказом Федерального агентства  
по техническому регулированию  
и метрологии  
от «3» марта 2022 г. № 549

Регистрационный № 84833-22

Лист № 1  
Всего листов 4

**ОПИСАНИЕ ТИПА СРЕДСТВА ИЗМЕРЕНИЙ**

Полуприцепы-цистерны ФоксТанк-ППЦ 966611

**Назначение средства измерений**

Полуприцепы-цистерны ФоксТанк-ППЦ 966611 (далее - ППЦ) предназначены для измерений объема нефтепродуктов, нефти и других жидкостей за исключением пищевых.

**Описание средства измерений**

Принцип действия ППЦ основан на заполнении ее жидкостью до указателя уровня налива, соответствующего определенному объему жидкости. Слив жидкости производится самотеком или через насос.

ППЦ состоят из теплоизолированной алюминиевой или стальной сварной цистерны постоянного сечения круглой формы, установленной на шасси. Для гашения гидравлических ударов во время движения внутри цистерны установлены волнорезы. Цистерна оборудована заливной горловиной с установленным одним или двумя указателями уровня налива. Метрологические характеристики ППЦ нормированы для верхнего указателя уровня налива. ППЦ являются транспортными мерами полной вместимости. Указатель уровня налива находится в полости цистерны

Технологическое оборудование предназначено для операций налива-слива включает в себя:

- горловину с указателем уровня;
- съемную крышку горловины с заливным люком и дыхательным клапаном;
- клапан донный;
- кран шаровой;
- рукава напорно-всасывающие;
- насос (по дополнительному заказу).

На боковых сторонах и сзади ППЦ имеется надпись «ОГНЕОПАСНО», знак ограничения максимальной скорости и знаки с информационными табличками для обозначения транспортного средства, перевозящего опасный груз.

Заводской (серийный) номер ППЦ наносится на маркировочную табличку ППЦ в виде буквенно-цифрового обозначения ударным методом.

Общий вид ППЦ представлен на рисунке 1.



Рисунок 1 – Общий вид ППЦ

Схема пломбировки для защиты от несанкционированного изменения положения указателя уровня налива, обозначение места нанесения знака поверки представлены на рисунке 2.

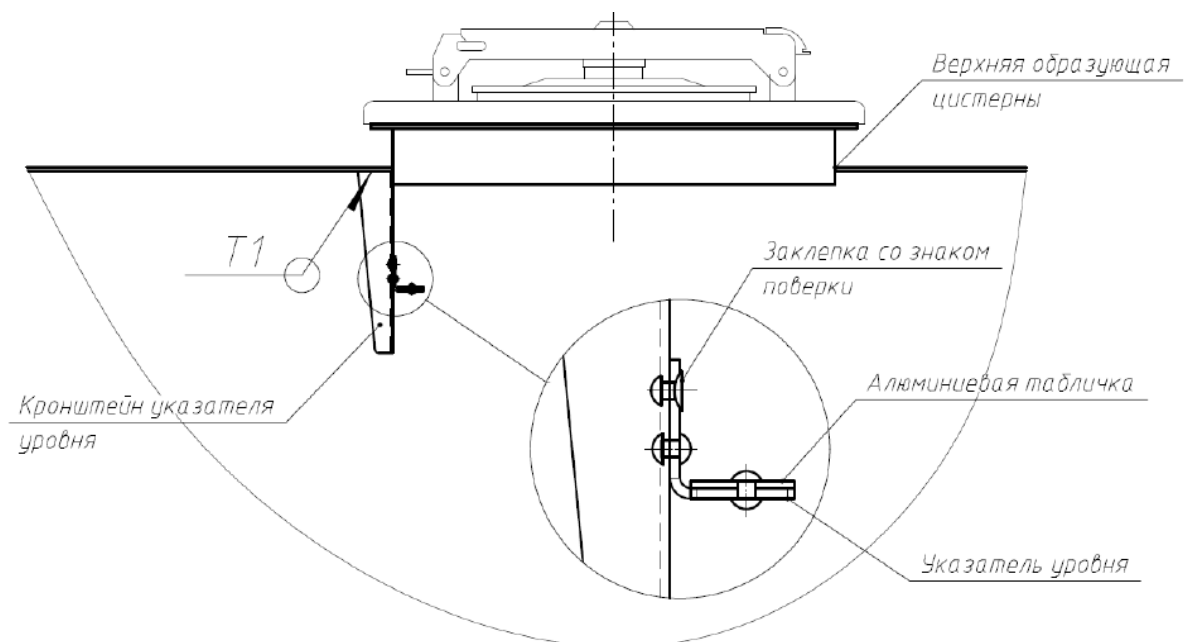


Рисунок 2 – Схема пломбировки для защиты от несанкционированного изменения положения указателя уровня налива, обозначение места нанесения знака поверки

**Программное обеспечение**  
отсутствует.

**Метрологические и технические характеристики**

Таблица 1 – Метрологические характеристики

Наименование характеристики	Значение
Номинальная вместимость, дм <sup>3</sup>	32500
Пределы допускаемой относительной погрешности измерений вместимости ППЦ, %	±0,4
Разность между номинальной и действительной вместимостью ППЦ, %	±1,5

Таблица 2 – Основные технические характеристики

Наименование характеристики	Значение
Снаряженная масса, кг, не более	12650
Габаритные размеры, мм, не более:	
- длина	11000
- ширина	2550
- высота	4000
Условия эксплуатации:	
- температура окружающей среды, °С	от -40 до +50

**Знак утверждения типа**

наносится на маркировочную табличку ППЦ методом гравировки и на титульные листы руководства по эксплуатации и формуляра печатным способом.

**Комплектность средства измерений**

Таблица 3 – Комплектность средства измерений

Наименование	Обозначение	Количество
Полуприцеп-цистерна (заводские номера: X89966611L0EY9069; X89966611L0EY9085; X89966611L0EY9081; X89966611L0EY9083; X89966611L0EY9082; X89966611L0EY9084; X89966611L0EY9072; X89966611L0EY9071; X89966611L0EY9070)	ФоксТанк-ППЦ 966611	9 шт.
Запасные части, инструменты и принадлежности	-	1 компл.
Руководство по эксплуатации	ФоксТанк-ППЦ.РЭ	1 экз.
Формуляр	966611-2235 ФО	9 экз.

**Сведения о методиках (методах) измерений**  
приведены в разделе 5 формуляра.

**Нормативные документы, устанавливающие требования к полуприцепам-цистернам ФоксТанк-ППЦ 966611**

Приказ Федерального агентства по техническому регулированию и метрологии (Росстандарт) от 07.02.2018 г. № 256 Об утверждении Государственной поверочной схемы для средств измерений массы и объема жидкости в потоке, объема жидкости и вместимости при статических измерениях, массового и объемного расходов жидкости

**Изготовитель**

Общество с ограниченной ответственностью «ФоксТанк Моторс»

(ООО «ФоксТанк Моторс»)

ИНН 5261068651

Юридический адрес: 603000, г. Нижний Новгород, ул. Максима Горького, д. 77,  
офис 60

Адрес: 607650, Нижегородская обл., г. Кстово, ул. Магистральная, д. 4Б

**Испытательный центр**

Федеральное бюджетное учреждение «Государственный региональный центр  
стандартизации, метрологии и испытаний в Томской области» (ФБУ «Томский ЦСМ»)

Адрес: 634012, Томская область, г. Томск, ул. Косарева, д.17а

Аттестат аккредитации ФБУ «Томский ЦСМ» по проведению испытаний средств  
измерений в целях утверждения типа № 30113-13 от 03.06.2013 г.

