

ОПИСАНИЕ ТИПА СРЕДСТВА ИЗМЕРЕНИЙ

Резервуар горизонтальный стальной цилиндрический ЕП-10

Назначение средства измерений

Резервуар горизонтальный стальной цилиндрический ЕП-10 (далее по тексту – резервуар) предназначен для измерений объема нефти и нефтепродуктов, а также для их приема, хранения и отпуска.

Описание средства измерений

Принцип действия резервуара основан на заполнении его нефтепродуктом до произвольных уровней, соответствующих определенным объемам (вместимостям), приведенных в градуировочной таблице резервуара.

Резервуар представляет собой горизонтально установленный стальной двухсекционный сосуд цилиндрической формы с усеченно-коническими днищами подземного расположения.

Заводской номер в виде цифрового обозначения, обеспечивающий идентификацию средства измерений, нанесен в паспорт типографским способом и на горловину в виде наклейки.

Резервуар с заводским номером 1050 расположен на территории Сокурской нефтебазы АО «Газпромнефть-Терминал»: Новосибирская обл., Мошковский р-н., с. Сокур, ул. Промышленная, д. 2.

Эскиз общего вида резервуара приеден на рисунке 1. Фотографии горловины, замерного люка и заводского номера резервуара представлены на рисунке 2.

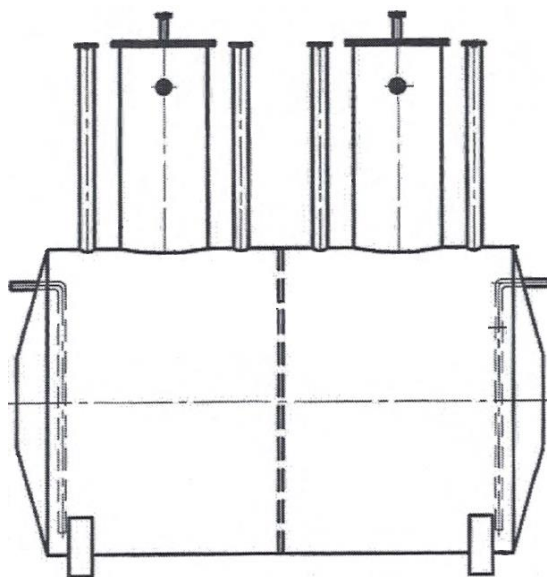


Рисунок 1 – Эскиз резервуара



Рисунок 2 – Фотографии горловины, замерного люка и заводского номера

Нанесение знака поверки на резервуар не предусмотрено.
Пломбирование резервуара не предусмотрено.

Программное обеспечение
отсутствует.

Метрологические и технические характеристики

Таблица 1 – Метрологические характеристики

Наименование характеристики	Значение
Номинальная вместимость, м ³	10
Номинальная вместимость секции 1, м ³	5
Номинальная вместимость секции 2, м ³	5
Пределы допускаемой относительной погрешности определения вместимости (объемный метод), %	±0,25

Таблица 2 – Основные технические характеристики

Наименование характеристики	Значение
Условия эксплуатации: - температура окружающей среды, °С	от -55 до +50
Средний срок службы, лет	20

Знак утверждения типа
наносится на паспорт типографским способом.

Комплектность средства измерений

Таблица 3 – Комплектность средства измерений

Наименование	Обозначение	Количество
Резервуар горизонтальный стальной цилиндрический	ЕП-10	1 шт.
Паспорт	—	1 экз.

Сведения о методиках (методах) измерений

приведены в разделе 6 «Устройство и принцип работы» паспорта.

Нормативные документы, устанавливающие требования к резервуару горизонтальному стальному цилиндрическому ЕП-10

Приказ Росстандарта № 256 от 07.02.2018 г. «Об утверждении Государственной поверочной схемы для средств измерений массы и объема жидкости в потоке, объема жидкости и вместимости при статических измерениях, массового и объемного расходов жидкости»

Изготовитель

Общество с ограниченной ответственностью Производственно-коммерческая фирма «Перспектива» (ООО ПКФ «Перспектива»)

ИНН 6684022730

Адрес: 623103, Свердловская обл., г. Первоуральск, пр-кт. Ильича, д. 9Б, пом. 2

Тел.: (343) 382-29-19

Web-сайт: <https://www.pkfpkv.ru>

E-mail: info@pkfpkv.ru

Испытательный центр

Федеральное бюджетное учреждение «Государственный региональный центр стандартизации, метрологии и испытаний в Омской области» (ФБУ «Омский ЦСМ»)

Адрес: 644116, г. Омск, ул. 24 Северная, д. 117-А

Телефон (факс): (3812) 68-07-99; 68-04-07

Web-сайт: <http://csm.omsk.ru>

E-mail: info@ocsm.omsk.ru

Уникальный номер записи об аккредитации в реестре аккредитованных лиц RA.RU.311670

