

УТВЕРЖДЕНО
приказом Федерального агентства
по техническому регулированию
и метрологии
от «30» марта 2022 г. №793

Регистрационный № 85050-22

Лист № 1
Всего листов 7

ОПИСАНИЕ ТИПА СРЕДСТВА ИЗМЕРЕНИЙ

Система измерений количества и показателей качества нефти № 96

Назначение средства измерений

Система измерений количества и показателей качества нефти № 96 (далее – СИКН) предназначена для автоматизированных измерений массы и объемного расхода нефти.

Описание средства измерений

Принцип действия СИКН основан на косвенном методе динамических измерений массы нефти по результатам измерений:

- объема нефти, давления и температуры;
- плотности нефти в лаборатории или в рабочих условиях с помощью преобразователей плотности.

Массу нетто нефти определяют, как разность массы брутто нефти и массы балласта. Массу балласта определяют, как сумму масс воды, хлористых солей и механических примесей в нефти.

СИКН состоит из:

- блока измерительных линий, состоящего из четырех рабочих измерительных линий (далее – ИЛ), двух резервных ИЛ и одной контрольной ИЛ;
- блока измерений показателей качества;
- системы обработки информации (далее – СОИ).

Средства измерений (далее – СИ), входящие в состав СИКН:

- преобразователи расхода турбинные НТМ (регистрационный номер в Федеральном информационном фонде по обеспечению единства измерений (далее – регистрационный номер) 56812-14), модель НТМ10 (далее – ПР типа 1);

- преобразователи расхода турбинные геликоидные DN 250 (регистрационный номер 77003-19) (далее – ПР типа 2);

- счетчики жидкости эталонные лопастные, зав. №№ РС 146454 – РС 146460 (регистрационный номер 18307-99), заводской № РС 146454;

- преобразователи давления измерительные EJX (регистрационный номер 28456-09), модель EJX 530;

- преобразователи измерительные 644, 3144Р (регистрационный номер 14683-09), модель 644, в комплекте с термопреобразователями сопротивления платиновые серии 65 (регистрационный номер 22257-11);

- преобразователи плотности жидкости измерительные моделей 7835, 7845, 7847 (регистрационный номер 52638-13), модель 7835;

– преобразователи плотности и вязкости жидкости измерительные (мод. 7825, 7826, 7827, 7828, 7829) (регистрационный номер 15642-06), модель 7829;

– комплексы измерительно-вычислительные ТН-01 (регистрационный номер 67527-17), модификация 01 (далее – ИВК);

Автоматизированное рабочее место (далее – АРМ) оператора входит в состав СОИ.

СИКН выполняет следующие основные функции:

– измерение в автоматическом режиме массы брутто нефти и объемного расхода нефти;

– автоматизированное вычисление массы нетто нефти, используя результаты измерений в лаборатории массовой доли механических примесей, результаты измерений в лаборатории массовой концентрации хлористых солей, а также значение массовой доли воды, вычисленное по результатам измерений в лаборатории объемной доли воды;

– измерение в автоматическом режиме температуры и давления нефти;

– измерение плотности нефти;

– контроль метрологических характеристик и поверка ПР типа 1 и ПР типа 2 на месте эксплуатации;

– ручной ввод в СОИ результатов лабораторных анализов проб нефти;

– регистрацию и хранение результатов измерений, формирование отчетов, протоколов, актов приема-сдачи нефти, паспортов качества нефти;

– формирование и хранение журнала событий;

– защиту системной информации от несанкционированного доступа.

Конструкцией СИКН место нанесения заводского номера не предусмотрено. Идентификация СИКН возможна по заводскому номеру, указанному в эксплуатационной документации, обеспечивающей его сохранность в течении всего срока эксплуатации.

Для исключения возможности несанкционированного вмешательства, которое может повлиять на результат измерений, конструкцией ПР типа 1 и ПР типа 2, предусмотрены места установки пломб (фланцы), несущих на себе знак поверки (оттиск клейма поверителя), который наносится методом давления на свинцовые (пластмассовые) пломбы.

Схема пломбировки от несанкционированного доступа с местами установки пломб представлена на рисунке 1.

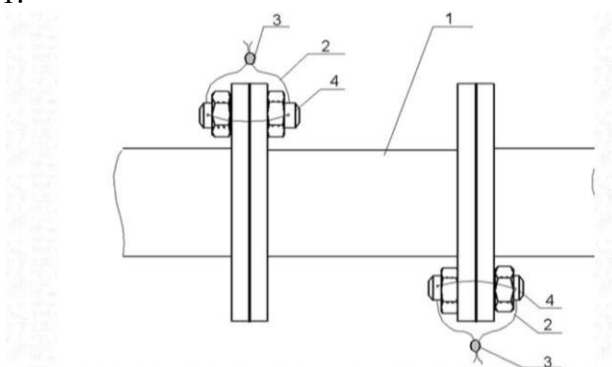


Рисунок 1 – Схема установки пломб на ПР типа 1 и ПР типа 2

1 – ПР типа 1 или ПР типа 2; 2 – контрольные проволоки; 3 – пломбы; 4 – шпильки

Знак поверки наносится на свидетельство о поверке СИКН.

Программное обеспечение

СИКН имеет программное обеспечение (далее – ПО), реализованное в ИВК и АРМ оператора.

ПО АРМ оператора не содержит метрологически значимой части.

Защита ПО СИКН от непреднамеренных и преднамеренных изменений и обеспечение его соответствия утвержденному типу осуществляется путем идентификации, защиты от несанкционированного доступа.

ПО СИКН защищено от несанкционированного доступа, изменения алгоритмов и установленных параметров системой идентификации пользователя.

Уровень защиты ПО «высокий» в соответствии с Р 50.2.077–2014.

Таблица 1 – Идентификационные данные ПО СИКН

Идентификационные данные (признаки)	Значение
Идентификационное наименование ПО	AnalogConverter.app
Номер версии (идентификационный номер) ПО	1.2.2.1
Цифровой идентификатор ПО (CRC32)	d1d130e5
Идентификационное наименование ПО	SIKNCalc.app
Номер версии (идентификационный номер) ПО	1.2.2.1
Цифровой идентификатор ПО (CRC32)	6ae1b72f
Идентификационное наименование ПО	Sarasota.app
Номер версии (идентификационный номер) ПО	1.1.1.18
Цифровой идентификатор ПО (CRC32)	1994df0b
Идентификационное наименование ПО	PP_78xx.app
Номер версии (идентификационный номер) ПО	1.1.1.20
Цифровой идентификатор ПО (CRC32)	6aa13875
Идентификационное наименование ПО	MI1974.app
Номер версии (идентификационный номер) ПО	1.6.1.11
Цифровой идентификатор ПО (CRC32)	4bc442dc
Идентификационное наименование ПО	MI3233.app
Номер версии (идентификационный номер) ПО	1.1.1.28
Цифровой идентификатор ПО (CRC32)	58049d20
Идентификационное наименование ПО	MI3265.app
Номер версии (идентификационный номер) ПО	1.6.1.3
Цифровой идентификатор ПО (CRC32)	29c26fcf
Идентификационное наименование ПО	MI3266
Номер версии (идентификационный номер) ПО	1.6.1.6
Цифровой идентификатор ПО (CRC32)	4c134dd0
Идентификационное наименование ПО	MI3267.app

Продолжение таблицы 1

Идентификационные данные (признаки)	Значение
Номер версии (идентификационный номер) ПО	1.6.1.5
Цифровой идентификатор ПО (CRC32)	5e6ec20d
Идентификационное наименование ПО	MI3287.app
Номер версии (идентификационный номер) ПО	1.6.1.4
Цифровой идентификатор ПО (CRC32)	86fff286
Идентификационное наименование ПО	MI3312.app
Номер версии (идентификационный номер) ПО	1.1.1.30
Цифровой идентификатор ПО (CRC32)	f3578252
Идентификационное наименование ПО	MI3380.app
Номер версии (идентификационный номер) ПО	1.6.1.12
Цифровой идентификатор ПО (CRC32)	e2edee82
Идентификационное наименование ПО	KMH_PP.app
Номер версии (идентификационный номер) ПО	1.1.1.17
Цифровой идентификатор ПО (CRC32)	5b181d66
Идентификационное наименование ПО	KMH_PP_AREOM.app
Номер версии (идентификационный номер) ПО	1.3.3.1
Цифровой идентификатор ПО (CRC32)	62b3744e
Идентификационное наименование ПО	MI2816.app
Номер версии (идентификационный номер) ПО	1.1.1.5
Цифровой идентификатор ПО (CRC32)	c5136609
Идентификационное наименование ПО	MI3151.app
Номер версии (идентификационный номер) ПО	1.1.1.21
Цифровой идентификатор ПО (CRC32)	c25888d2
Идентификационное наименование ПО	MI3272.app
Номер версии (идентификационный номер) ПО	1.1.1.50
Цифровой идентификатор ПО (CRC32)	4ecfdc10
Идентификационное наименование ПО	KMH_MPR_MPR.app
Номер версии (идентификационный номер) ПО	1.1.1.4
Цифровой идентификатор ПО (CRC32)	82dd84f8
Идентификационное наименование ПО	MI3288.app
Номер версии (идентификационный номер) ПО	1.1.1.14
Цифровой идентификатор ПО (CRC32)	c14a276b

Продолжение таблицы 1

Идентификационные данные (признаки)	Значение
Идентификационное наименование ПО	MI3155.app
Номер версии (идентификационный номер) ПО	1.1.1.30
Цифровой идентификатор ПО (CRC32)	8da9f5c4
Идентификационное наименование ПО	MI3189.app
Номер версии (идентификационный номер) ПО	1.1.1.21
Цифровой идентификатор ПО (CRC32)	41986ac5
Идентификационное наименование ПО	KMH_PV.app
Номер версии (идентификационный номер) ПО	1.1.2.1
Цифровой идентификатор ПО (CRC32)	adde6bed
Идентификационное наименование ПО	KMH_PW.app
Номер версии (идентификационный номер) ПО	1.1.1.2
Цифровой идентификатор ПО (CRC32)	2a3adf03
Идентификационное наименование ПО	MI2974.app
Номер версии (идентификационный номер) ПО	1.1.1.2
Цифровой идентификатор ПО (CRC32)	c73ae7b9
Идентификационное наименование ПО	MI3234.app
Номер версии (идентификационный номер) ПО	1.1.1.34
Цифровой идентификатор ПО (CRC32)	df6e758c
Идентификационное наименование ПО	GOSTR8908.app
Номер версии (идентификационный номер) ПО	1.1.1.33
Цифровой идентификатор ПО (CRC32)	37cc413a
<p>Примечание – Допускается ограничивать количество программных модулей ИВК в зависимости от функционального назначения СИКН. Цифровой идентификатор ПО представлен в шестнадцатеричной системе счисления в виде буквенно-цифрового кода, регистр букв при этом может быть представлен в виде заглавных или прописных букв, при этом значимым является номинал и последовательность расположения цифр и букв.</p>	

Метрологические и технические характеристики

Таблица 2 – Метрологические характеристики

Наименование характеристики	Значение
Диапазон измерений объемного расхода нефти *, м ³ /ч	от 380 до 4800
Пределы допускаемой относительной погрешности измерений массы брутто нефти, %	±0,25
Пределы допускаемой относительной погрешности измерений массы нетто нефти, %	±0,35
<p>* – указаны минимальное и максимальное значения диапазона измерений. Фактический диапазон измерений определяется при проведении поверки СИКН и не может выходить за пределы приведенного диапазона измерений.</p>	

Таблица 3 – Основные технические характеристики

Наименование характеристики	Значение
Измеряемая среда	нефть по ГОСТ Р 51858–2002
Температура измеряемой среды, °С	от -10 до 25
Давление измеряемой среды, МПа	от 0,24 до 1,60
Физико-химические свойства измеряемой среды: – плотность в рабочем диапазоне температур, кг/м ³ – кинематическая вязкость в рабочем диапазоне температур, мм ² /с – массовая доля воды, %, не более – массовая концентрация хлористых солей, мг/дм ³ , не более – массовая доля механических примесей, %, не более – содержание свободного газа	от 750 до 950 от 0,5 до 50,0 1 900 0,05 не допускается
Параметры электрического питания: – напряжение переменного тока, В – частота переменного тока, Гц	220 ⁺²² / ₋₃₃ / 380 ⁺³⁸ / ₋₅₇ 50±1
Условия эксплуатации СИКН: а) температура окружающей среды, °С: – в месте установки ИЛ – в месте установки СОИ б) относительная влажность, % в) атмосферное давление, кПа	от -50 до 50 от 10 до 30 от 30 до 80 от 84,0 до 106,7
Средний срок службы, лет, не менее	10
Режим работы	непрерывный

Знак утверждения типа

наносится на титульный лист инструкции по эксплуатации и формуляра СИКН типографским способом.

Комплектность средства измерений

Таблица 4 – Комплектность СИКН

Наименование	Обозначение	Количество
Система измерений количества и показателей качества нефти № 96, заводской № 01	–	1 шт.
Инструкция по эксплуатации	–	1 экз.
Формуляр		1 экз.

Сведения о методиках (методах) измерений

«Масса нефти. Методика измерений системой измерений количества и показателей качества нефти № 96 Омской ЛПДС Омского РНУ АО «Транснефть – Западная Сибирь», свидетельство об аттестации методики измерений № 227-RA.RU.312546-2021 от 14.07.2021.

Нормативные документы, устанавливающие требования к средству измерений

Постановление Правительства Российской Федерации от 16 ноября 2020 г. № 1847 «Об утверждении перечня измерений, относящихся к сфере государственного регулирования обеспечения единства измерений»

Приказ Росстандарта от 7 февраля 2018 года № 256 «Об утверждении Государственной поверочной схемы для средств измерений массы и объема жидкости в потоке, объема жидкости и вместимости при статических измерениях, массового и объемного расходов жидкости»

Изготовитель

Акционерное общество «Транснефть – Западная Сибирь (АО «Транснефть – Западная Сибирь»)

ИНН 5502020634

Адрес: 644033, Омская область, г. Омск, ул. Красный Путь, 111-1

Телефон: (3812) 65-35-02, факс: (3812) 65-98-46

Web-сайт: <https://westernsiberia.transneft.ru/>

E-mail: info@oms.transneft.ru

Испытательный центр

Общество с ограниченной ответственностью ЦМ «СТП» (ООО ЦМ «СТП»)

Адрес: 420107, Российская Федерация, Республика Татарстан, г. Казань, ул. Петербургская, д. 50, корп. 5, офис 7

Телефон: (843) 214-20-98, факс: (843) 227-40-10

Web-сайт: <http://www.ooostp.ru>

E-mail: office@ooostp.ru

Уникальный номер записи об аккредитации в реестре аккредитованных лиц по проведению испытаний средств измерений в целях утверждения типа № RA.RU.311229 от 30.07.2015 г.

