

ОПИСАНИЕ ТИПА СРЕДСТВА ИЗМЕРЕНИЙ

Резервуар стальной горизонтальный цилиндрический РГС-7

Назначение средства измерений

Резервуар стальной горизонтальный цилиндрический РГС-7 (далее – резервуар) предназначен для измерения объема при приеме, хранении и отпуске нефти и нефтепродуктов.

Описание средства измерений

Резервуар представляет собой горизонтальный цилиндрический сварной стальной сосуд, оборудованный приемо-раздаточными патрубками и технологическими люками.

Расположение резервуара подземное.

Заполнение и опорожнение резервуара осуществляется через приемо-раздаточные патрубки.

Заводской номер резервуара наносится аэрографическим способом горловину резервуара и типографским способом в паспорт.

Резервуар РГС-7 заводской № Е-925 расположен: г. Самара, ул. Грозненская, д. 25, АО «Куйбышевский НПЗ».

Эскиз резервуара представлен на рисунке 1.

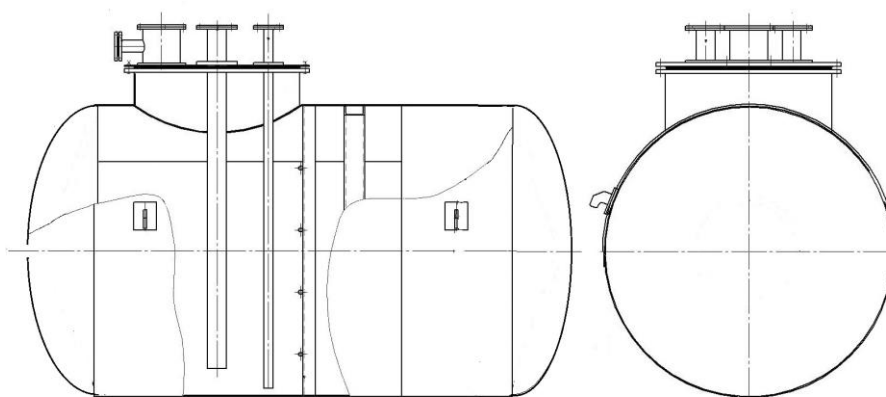


Рисунок 1 – Эскиз резервуара

Пломбирование резервуаров не предусмотрено.

Знак поверки наносится на свидетельство о поверке и градуировочную таблицу.

Программное обеспечение

отсутствует.

Метрологические и технические характеристики

Таблица 1 – Метрологические характеристики

Наименование характеристики	Значение
Номинальная вместимость, м ³	7
Пределы допускаемой относительной погрешности определения вместимости резервуара при объемном методе, %	±0,25

Таблица 2 – Основные технические характеристики

Наименование характеристики	Значение
Средний срок службы, лет	30
Условия эксплуатации: - температура окружающего воздуха, °С - атмосферное давление, кПа	от -50 до +50 от 84,0 до 106,7

Знак утверждения типа

наносится на титульный лист паспорта типографским способом.

Комплектность средства измерений

Таблица 3 – Комплектность средства измерений

Наименование	Обозначение	Количество
Резервуар стальной горизонтальный цилиндрический	РГС-7	1 шт.
Паспорт	-	1 экз.

Сведения о методиках (методах) измерений

приведены в пункте 7 паспорта.

Нормативные документы, устанавливающие требования к резервуару стальному горизонтальному цилиндрическому РГС-7

Приказ Федерального агентства по техническому регулированию и метрологии (Росстандарт) от 07.02.2018 г. № 256 «Об утверждении Государственной поверочной схемы для средств измерений массы и объема жидкости в потоке, объема жидкости и вместимости при статических измерениях, массового и объемного расходов жидкости»

Изготовитель

Акционерное общество «Куйбышевский нефтеперерабатывающий завод»
(АО «КНПЗ»)
ИНН 6314006396
Адрес: 443004, г. Самара, ул. Грозненская, д. 25

Испытательный центр

Общество с ограниченной ответственностью «Сибирская интернет компания»
(ООО ИК «СИБИНТЕК»)

Адрес: 117152, г. Москва, Загородное шоссе, д. 1, стр. 1

Регистрационный номер в реестре аккредитованных лиц RA.RU.312187

