

СОГЛАСОВАНО

Генеральный директор

ООО «КИА»

В.Н. Викулин

« 20

2021 г.



Государственная система обеспечения единства измерений

Тестеры сети Ethernet Deviser TC

Методика поверки

Deviser.TC.2021 МП

г. Москва

2021 г.

СОДЕРЖАНИЕ

	Стр.
1 Общие положения	3
2 Перечень операций поверки средства измерений.....	3
3 Требования к условиям проведения поверки	3
4 Требования к специалистам, осуществляющим поверку.....	3
5 Метрологические и технические требования к средствам поверки.....	4
6 Требования (условия) по обеспечению безопасности проведения поверки	4
7 Внешний осмотр средства измерений	5
8 Подготовка к поверке и опробование средства измерений.....	5
9 Проверка программного обеспечения	6
10 Определение метрологических характеристик средства измерений	6
11 Подтверждение соответствия средства измерений метрологическим требованиям.....	11
12 Оформление результатов поверки.....	12

1 ОБЩИЕ ПОЛОЖЕНИЯ

1.1 Настоящая методика поверки устанавливает методы и средства первичной, периодической поверки Тестеров сети Ethernet Deviser TC (далее – тестеры).

1.2 Применяемые для поверки тестеров средства измерений (СИ) должны обеспечивать прослеживаемость поверяемого СИ к государственным первичным эталонам единиц величин: времени, частоты и национальной шкалы времени (ГЭТ 1-2018), объемов цифровой информации (ГЭТ 200-2014).

1.3 Поверку тестеров осуществляют один раз в два года метрологические службы, аккредитованные на данные виды работ.

2 ПЕРЕЧЕНЬ ОПЕРАЦИЙ ПОВЕРКИ СРЕДСТВА ИЗМЕРЕНИЙ

1.1 При проведении поверки должны производиться операции, указанные в таблице 1.

Таблица 1

Наименование операции	Номер пункта методики поверки	Проведение операций при	
		первичной поверке	периодической поверке
1. Подготовка к поверке и опробование средства измерений	р. 8	да	да
2. Проверка программного обеспечения	р. 9		
3. Определение предела допускаемой относительной погрешности частоты внутреннего задающего генератора	10.1	да	да
4. Определение параметров импульсов на электрических выходах	10.2	да	да
6. Определение уровней мощности сигналов на оптических выходах *	10.3	да	да
7. Определение минимальной допустимой мощности на оптических входах *	10.4	да	да
8. Определение предела допускаемой абсолютной погрешности измерений количества информации	10.5	да	да

* Поверку проводят на оптических трансиверах (приемопередатчиках), имеющихся в комплекте поверяемого тестера.

3 ТРЕБОВАНИЯ К УСЛОВИЯМ ПРОВЕДЕНИЯ ПОВЕРКИ

3.1 При проведении поверки должны соблюдаться следующие условия:

температура окружающего воздуха, °С 20 ± 5 ;
относительная влажность воздуха, %, не более80;
атмосферное давление, кПа..... 100 ± 4 .

4 ТРЕБОВАНИЯ К СПЕЦИАЛИСТАМ, ОСУЩЕСТВЛЯЮЩИМ ПОВЕРКУ

4.1 К проведению поверки могут быть допущены лица, имеющие высшее или среднее техническое образование и практический опыт в области радиотехнических измерений, и аттестованные на право проведения поверки.

4.2 Поверитель должен изучить эксплуатационные документы на поверяемые эквиваленты сети и используемые средства поверки.

5 МЕТРОЛОГИЧЕСКИЕ И ТЕХНИЧЕСКИЕ ТРЕБОВАНИЯ К СРЕДСТВАМ

ПОВЕРКИ

5.1 При проведении поверки должны применяться средства поверки, указанные в таблице 2.

5.2 Все средства поверки должны быть исправны и иметь действующий документ о поверке (знак поверки).

5.3 Допускается применение других средств поверки, удовлетворяющих требованиям настоящей методики поверки и обеспечивающих измерение соответствующих параметров с требуемой точностью.

Таблица 2

Номер пункта методики поверки	Наименование рабочих эталонов или вспомогательных средств поверки. Номер документа, регламентирующего технические требования к рабочим эталонам или вспомогательным средствам. Разряд по государственной поверочной схеме и (или) метрологические и основные технические характеристики
10.1	Частотомер электронно-счётный ЧЗ-64, полоса частот – 0,005Гц...1,5ГГц, погрешность измерения частоты не более $5 \cdot 10^{-7}$
10.1	Анализатор цифровых линий связи АНТ-20: скорость передачи до 622 кбит/с.
10.2	Осциллограф TDS 3052С, полоса частот – 0...500МГц, погрешность измерения напряжения $\pm 2\%$.
10.3, 10.4	Рабочий эталон единицы мощности оптического излучения в ВОСП РЭСМ-ВС, 800-1600 нм, от -60 до +3 дБм, $\pm 0,2$ дБ
10.5	Измеритель количества информации ВЕКТОР-ИКИ-2016: диапазон формирования/измерений количества информации (объема данных) от 1 байт до 1 Тбайт, пределы допускаемой абсолютной погрешности формирования/измерений количества информации (объема данных) 0 байт.
<i>Вспомогательные средства поверки</i>	
10.5	Комплекс измерительный ВЕКТОР-2019, скорости передачи – 10Мбит/с ...10Гбит/с
Раздел 3	Измеритель влажности и температуры ИВТМ-7М: диапазон измерений влажности от 10 до 100 % диапазон измерений температуры от минус 20 до 60 °С, пределы допускаемой погрешности измерений влажности ± 2 %, пределы допускаемой погрешности измерений температуры $\pm 0,2$ °С
Раздел 3	Барометр-анероид метеорологический БАММ-1: диапазон измерений абсолютного давления (80...106)кПа ((600 до 800)мм рт. ст.); пределы допускаемой абсолютной погрешности измерений абсолютного давления $\pm 0,2$ кПа ($\pm 1,5$ мм рт. ст.)

Примечание - При проведении поверочных работ условия окружающей среды для средств поверки (рабочих эталонов) должны соответствовать требованиям, регламентируемым в их руководствах по эксплуатации.

6 ТРЕБОВАНИЯ (УСЛОВИЯ) ПО ОБЕСПЕЧЕНИЮ БЕЗОПАСНОСТИ

ПРОВЕДЕНИЯ ПОВЕРКИ

6.1 При выполнении операций поверки должны быть соблюдены все требования техники безопасности, регламентированные ГОСТ 12.1.019- 2017, ГОСТ 12.1.038-82, ГОСТ 12.3.019-80, действующими «Правилами технической эксплуатации электроустановок потребителей», «Правилами техники безопасности при эксплуатации электроустановок потребителей», а также всеми действующими местными инструкциями по технике безопасности.

6.2 К выполнению операций поверки могут быть допущены только специалисты юридического лица или индивидуального предпринимателя, аккредитованного на проведение поверки в соответствии с действующим законодательством.

6.3 Все блоки и узлы, а также используемые средства измерений должны быть надежно заземлены. Коммутации и сборки электрических схем для проведения измерений должны проводиться только на выключенной и полностью обесточенной аппаратуре.

7 ВНЕШНИЙ ОСМОТР СРЕДСТВА ИЗМЕРЕНИЙ

7.1 Внешний осмотр

7.1.1. Внешний вид и комплектность проверить на соответствие данным, приведенным в руководстве по эксплуатации РЭ и в ПС на тестеры.

При проведении внешнего осмотра проверить:

- соответствие комплектности тестеров;
- сохранность пломб;
- отсутствие внешних повреждений корпуса и ослабления элементов конструкции;
- сохранность органов управления;
- обеспеченность конструкции ограничением доступа к определенным частям средства измерений

7.1.2. Результаты внешнего осмотра считать положительными при отсутствии видимых дефектов. В противном случае тестер дальнейшей поверке не подвергается, бракуется и направляется для проведения ремонта.

8 ПОДГОТОВКА К ПОВЕРКЕ И ОПРОБОВАНИЕ СРЕДСТВА ИЗМЕРЕНИЙ

8.1 На поверку представляют тестеры полностью укомплектованные в соответствии с ЭД, за исключением ЗИП. При периодической поверке представляют дополнительно свидетельство и протокол о предыдущей поверке.

8.2 Во время подготовки к поверке поверитель знакомится с нормативной документацией на тестеры и подготавливает все материалы и средства измерений, необходимые для проведения поверки.

8.3 Поверитель подготавливает тестеры к включению в соответствии с ЭД.

8.4 Контроль условий проведения поверки по пункту 3.1 должен быть проведён перед началом поверки, а затем периодически, но не реже одного раза в час.

8.5 Перед проведением поверки необходимо провести следующие подготовительные работы:

- провести внешний осмотр анализатора, частотомера электронно-счётного ЧЗ-64, осциллографа TDS 3052C, РЭСМ-ВС, ВЕКТОР-ИКИ-2016, проверку их комплектности и маркировки;

- подготовить средства поверки к работе в соответствии с РЭ на них;

- проверить срок действия свидетельства о поверке на средства поверки;

8.6 При опробовании проверить возможность включения и работы тестера от внутренней аккумуляторной батареи.

Подключить к тестеру блок питания, выждать время мигания подсветки кнопки включения, нажать кнопку включения тестера.

После включения контролировать загрузку программного обеспечения.

Проверить надёжность работы сенсорного экрана, возможность выбора режима работы, общих настроек, установки процесса тестирования.

8.7 Результаты поверки считать положительными, если в процессе загрузки программного обеспечения и самодиагностики тестер не выдал сообщений об ошибках. На экран тестера выводиться текстовая информация, окно выбора приложений.

Если загрузка программного обеспечения не завершается, то поверяемый тестер бракуется.

9 ПРОВЕРКА ПРОГРАММНОГО ОБЕСПЕЧЕНИЯ

9.1 Произвести идентификацию программного обеспечения поверяемого тестера:

- проверить идентификационное наименование программного обеспечения (далее - ПО);
- проверить номер версии ПО;

Указанные проверки провести в соответствии с Р 50.2.077-2014.

9.2 Результаты проверки считать положительными, если идентификационное наименование ПО, номер версии ПО соответствуют указанным в описании типа на Тестеры сети Ethernet Deviser TC.

10 ОПРЕДЕЛЕНИЕ МЕТРОЛОГИЧЕСКИХ ХАРАКТЕРИСТИК СРЕДСТВА ИЗМЕРЕНИЙ

10.1 Определение предела допускаемой относительной погрешности частоты внутреннего задающего генератора

10.1.1 Собрать схему, представленную на рисунке 1.

10.1.2 Сделать в средствах измерений следующие установки:

в поверяемом тестере:

- на дисплее выбрать приложение «E1».
- выбрать далее «BERT», Разъем «Небаланс», Ввод и вывод «Вкл», Тактовый сигнал – «Внутр»,
- Код линейного сигнала – «HDB3», Цикл РСМ – «Выкл».
- Тип испыт. последовательности «Все 1».

в частотомере:

- измерение частоты сигнала на входе А
- измерение сигнала по постоянному току
- входное сопротивление – 1Мом,
- чувствительность входа – 1:10
- настройку входного уровня – для индикации устойчивого значения

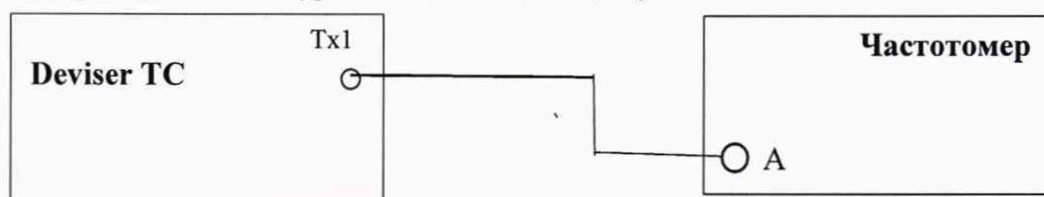


Рисунок 1.

10.1.3 Измерить частоту поступающего сигнала $f_{\text{физм}}$ (Гц) и вычислить её относительную погрешность по формуле:

$$\delta f = 2f_{\text{физм}} / 2048000 - 1.$$

Результат поверки считать положительными, если абсолютная величина δf менее $4,6 \cdot 10^{-6}$

10.2 Определение параметров импульсов на электрических выходах

Проверяются основные параметры импульсов электрических сигналов на соответствие требованиям ГОСТ 26886 –86 и рек. G.703. Для этого необходимо выполнить следующие действия.

10.2.1 Проверка амплитуды и длительности выходных импульсов на симметричном выходе при сигнале E1

10.2.2 Собрать схему, представленную на рисунке 2.

10.2.3 Сделать в средствах измерений следующие установки:

в поверяемом тестере:

- на дисплее выбрать приложение «E1».
- выбрать далее «BERT», Разъем «Баланс», Ввод и вывод «Вкл», Тактовый сигнал – «Внутр».
- Код линейного сигнала – «HDB3», Цикл РСМ – «Выкл».
- Тип испыт. последовательности «Все 1».

в осциллографе:

- установить режим высокого входного сопротивления

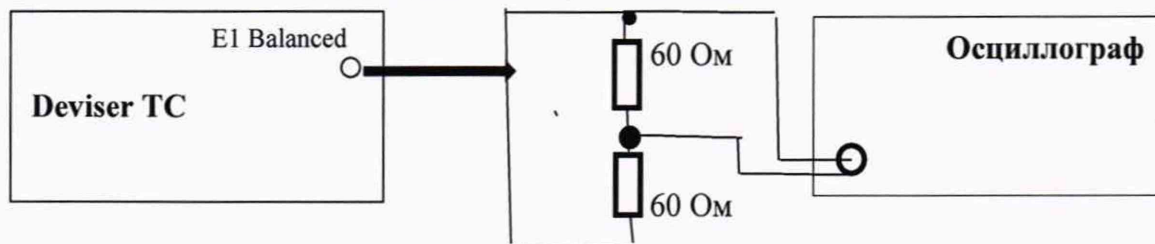


Рисунок 2.

10.2.4 Измерить осциллографом амплитуду и длительность импульсов. При этом учесть, что амплитуда наблюдаемого на осциллографе сигнала в 2 раза меньше амплитуды выходного сигнала. Соответственно, измеренную амплитуду нужно умножить на 2.

Таблица 3

Интерфейс	Соединитель		Сопротивление нагрузки, Ом	Амплитуда импульсов, В	Длительность импульсов, нс
	Название	Тип			
Электрические интерфейсы					
E1	E1 Balanced	RJ-48 (сим.)	$120 \pm 1,2$	$3,0 \pm 0,3$	244 ± 25
E1	E1 Unbalanced	BNC (несим.)	$75 \pm 0,75$	$2,37 \pm 0,237$	244 ± 25

10.2.5 Результаты измерений считать положительными, если амплитуда и длительность импульсов соответствуют указанным в таблице 3.

10.2.6 Проверка параметров выходных импульсов на коаксиальном выходе при сигнале E1.

10.2.7 Собрать схему, представленную на рисунке 3.

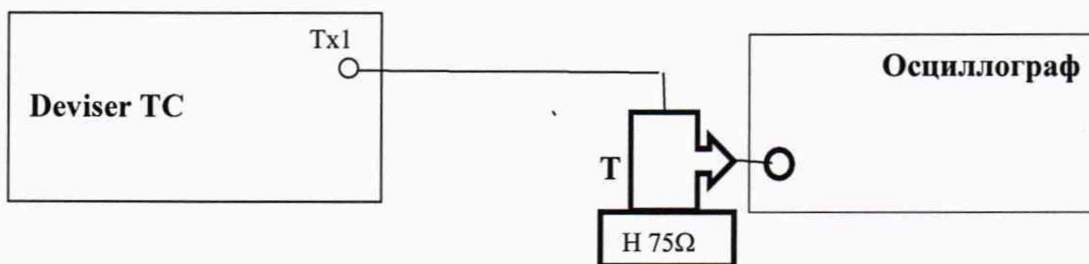


Рисунок 3.

Пояснения к рисунку 4: Т – тройник BNC, который подключается к входному разъёму осциллографа, Н 75Ω - нагрузка 75 Ом, которая подключается к тройнику BNC.

10.2.8 Сделать в средствах измерений установки аналогичные п. 10.2.3.

10.2.9 Использовать в поверяемом тестере коаксиальный разъём Tx1.

10.2.10 Измерить осциллографом амплитуду и длительность импульсов.

10.2.11 Результаты измерений считать положительными, если амплитуда и длительность импульсов соответствуют указанным в таблице 3.

10.3 Определение уровней мощности сигналов на оптических выходах

Уровни мощности сигнала на оптических выходах поверяемого тестера определяют с помощью измерителя оптической мощности. Для этого необходимо выполнить следующие действия.

10.3.1 Собрать схему, представленную на рисунке 4.

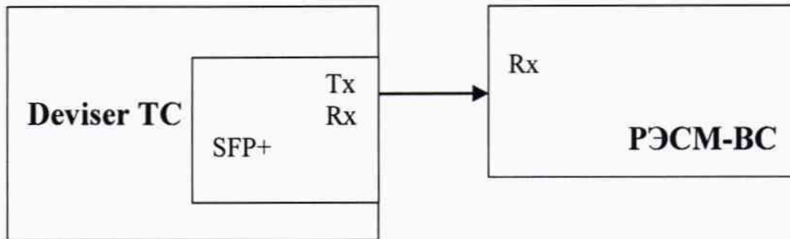


Рисунок 4.

10.3.2 Определить параметры оптических трансиверов, входящих в комплект поверяемого тестера. Вставить оптические трансиверы (или некоторые, если их много) в соответствующие гнезда тестера.

10.3.3 Поверяемый тестер установить в режим генерации измерительного сигнала, соответствующего одному из используемых трансиверов.

10.3.4 Включить излучение лазера.

10.3.5 Измерить величину мощности оптического излучения включенного оптического выхода.

10.3.6 Выключить излучение лазера.

10.3.7 Поверяемый тестер установить в режим генерации измерительного сигнала, соответствующего другому вставленному трансиверу.

10.3.8 Выполнить для этого трансивера п. 10.3.4...10.3.6.

10.3.9 При наличии в комплекте количества трансиверов большего количества гнезд, заменить в поверяемом тестере трансиверы и выполнить п. 10.3.3...10.3.7.

10.3.10 Результаты измерений считать положительными, если измеренные значения уровней мощности $R_{\text{вых}}$ на оптических выходах (на выходах трансиверов), находятся в пределах, приведенных в технической документации на трансиверы, входящих в комплект поверяемого тестера.

10.4 Определение минимальной допустимой мощности на оптических входах

Минимальную мощность сигнала (чувствительность входа) на оптических входах поверяемого тестера определяют с помощью измерителя оптической мощности и аттенюатора оптического измерительного. Для этого необходимо выполнить следующие действия.

10.4.1 Собрать схему, представленную на рисунке 5.

10.4.2 Поверяемый тестер установить в режимы генерации и приёма соответствующего оптического измерительного сигнала согласно руководству по эксплуатации.

10.4.3 На оптическом аттенюаторе установить затухание, при котором приёмник Rx показывает отсутствие сигнала. Затем сделать такое уменьшение затухания аттенюатора, при котором прибор покажет наличие на входе Rx сигнала и отсутствие ошибок. Выдержать такое состояние в течение 1 минуты. Если появятся ошибки, ещё уменьшить затухание аттенюатора.

10.4.4 Когда появление ошибок прекратится, переключить оптический патчкорд с входа трансивера на измеритель оптической мощности и измерить величину оптической мощности.

Измерения повторить не менее 3 раз. Значение чувствительности приемника оптического сигнала тестера определить, как среднее значение результатов измерений.

10.4.5 Измерение повторяют для всех трансиверов, имеющихся в комплекте тестера.

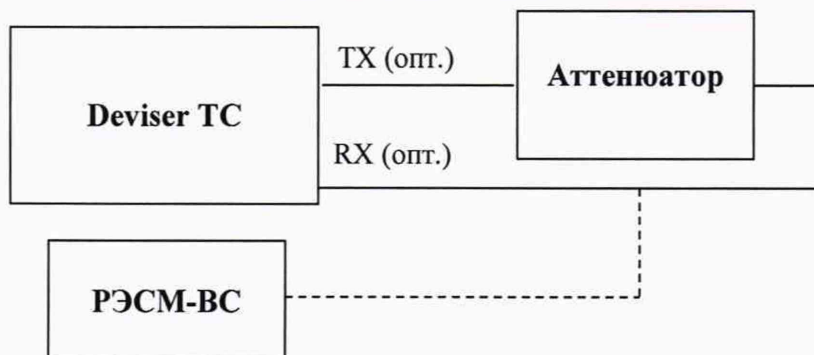


Рисунок 5.

Примечание: аттенюатор в схеме на рисунке 5 используется из комплекта РЭСМ-ВС.

10.4.6 Результаты измерений считать положительными, если измеренные значения минимальной входной мощности входного оптического сигнала не выше, чем указаны в технической документации на трансиверы, входящие в состав поверяемого тестера.

10.5 Определение предела допускаемой абсолютной погрешности измерений количества переданной информации (объема данных)

10.5.1 Для определения предела допускаемой абсолютной погрешности измерений количества переданной информации (объема данных) необходимо выполнить следующие операции. Собрать схему, представленную на рисунке 6.



Рисунок 6.

В качестве формирователя данных возможно использование тестера сигналов Ethernet при условии обеспечения им возможности генерировать и передавать IP-трафик 3-го уровня.

10.5.2 Выполнить следующие действия.

10.5.3 Подготовить ВЕКТОР-ИКИ-2016 для проведения измерений соответствии с его руководством по эксплуатации.

10.5.4 С помощью манипулятора ноутбука навести курсор на иконку “Вектор-ИКИ IP-монитор” в меню “Пуск” ОС Windows и запустить программу.

После загрузки откроется главное окно программы ВЕКТОР-ИКИ-2016 (Параметры тестов), которое показано на рисунке 7.



Рисунок 7.

10.5.5 В окне «Параметры тестов» включить режим IP-монитор.

10.5.6 Подготовить формирователь данных для проведения измерений.

Включить формирователь данных и подготовить его в соответствии с руководством по эксплуатации. Последует загрузка программного обеспечения прибора. После её завершения установить режим работы 10/100 Ethernet – Layer 3 IP Traffic.

В формирователе данных установить AutoNeg – «On». Для передатчика (Tx Profile): Dest Address - <MAC-Адрес ВЕКТОР-ИКИ-2016>, Dest IP - <IP-Адрес ВЕКТОР-ИКИ-2016>, Кадр – «DIX», Длина кадра – «512». Трафик: Load Type – «Const», Load Unit – «% BW», Const Load – «10».

10.5.7 Подготовить поверяемый тестер для проведения измерений

В окне выбора приложений выбрать «ETH-Mon/Gen» и в окне выбора порта – 1-ый порт и «Принять». В открывшемся окне «Выбора приложений» установить «Электрич.», «Полное автосогласование», Тактовый сигнал – «Внутр.».

10.5.8 Провести измерение в следующей последовательности.

- Нажать в главном окне программы ВЕКТОР-ИКИ-2016 пиктограмму “Запуск” для начала проведения тестов (рисунок 8). В левом нижнем углу дисплея ВЕКТОР-ИКИ-2016 должно отображаться «Принято 0 Б (0 шт).



Рисунок 8.

- Нажать на поверяемом тестере кнопку запуска измерения – зелёный треугольник в правом верхнем углу.
- Нажать на формирователе данных кнопку «Start Traffic».
- Обеспечить продолжительность измерения около 10 секунд
- Нажать на формирователе данных кнопку «Stop Traffic».
- Нажать на поверяемом тестере кнопку остановки измерения – чёрный прямоугольник в правом верхнем углу.
- Нажать в главном окне программы ВЕКТОР-ИКИ-2016 пиктограмму “Стоп”

- Нажать в главном окне программы ВЕКТОР-ИКИ-2016 пиктограмму “Просмотр” – рисунок 9. Откроется окно с результатами измерений, аналогичное изображенному на рисунке 10.



Рисунок 9.

Принятый IP-трафик							
2	Время начала измерения	Время завершения измерения	Время приема первого байта	Время приема последнего байта	Принятый IP-трафик		
					Число IP-пакетов	Суммарный размер Ethernet-пакетов (включая FCS)	Суммарный размер IP-пакетов
3	чч:мм:сс.00	чч:мм:сс.00	чч:мм:сс.00	чч:мм:сс.00	Штука	Байт	Байт
4	14:24:23,58	14:26:21,50	14:24:23,58	11:52:26,11	25431	6510336	6052578
5							
6							

Рисунок 10.

- Считать показание суммарного размера Ethernet-пакетов, подсчитанное ВЕКТОР-ИКИ-2016.
- В поверяемом тестере выбрать вывод информации «Ethernet – Передача», считать в колонке «Rx» количество принятых байт.

10.5.9 Результаты измерений считать положительными, если разница показаний считанных с поверяемого тестера и с ВЕКТОР-ИКИ-2016 не превышает ± 10 байт в диапазоне измерений количества информации от 10 до 10^7 байт включительно и $\pm K \cdot 10^{-4}$ в диапазоне измерений количества информации свыше 10^7 до 10^{11} байт (где K – количество байт, подсчитанное ВЕКТОР-ИКИ-2016).

11 ПОДТВЕРЖДЕНИЕ СООТВЕТСТВИЯ СРЕДСТВА ИЗМЕРЕНИЙ МЕТРОЛОГИЧЕСКИМ ТРЕБОВАНИЯМ

11.1 Тестер считается прошедшим поверку (подтвердившим соответствие метрологическим требованиям), если:

- предел допускаемой относительной погрешности частоты внутреннего задающего генератора менее $\pm 4,6 \cdot 10^{-6}$;
- измеренные значения параметров выходных импульсов на электрических выходах соответствуют указанным в технической документации на трансивер в составе поверяемого тестера.
- значения уровней мощности $R_{вых}$ на оптических выходах (на выходах трансиверов), находятся в пределах, приведенных в технической документации на трансиверы, входящие в комплект поверяемого тестера;
- измеренные значения минимальной входной мощности входного оптического сигнала не выше, чем указаны в технической документации на трансиверы, входящие в состав испытуемого тестера.
- значения абсолютной погрешности измерения количества байт находятся в пределах:
 - для диапазона измерений $K \leq 100$ кбайт ± 10 байт
 - для диапазона $K > 100$ кбайт $\pm 1 \cdot 10^{-4} K$ байт, где K – измеренное значение количества байт;

В противном случае прибор дальнейшей поверке не подвергается, бракуется и направляется в ремонт или для проведения настройки.

12 ОФОРМЛЕНИЕ РЕЗУЛЬТАТОВ ПОВЕРКИ

12.1 При поверке вести протокол произвольной формы.

12.2 Результаты поверки оформляются в соответствии с приказом Минпромторга России № 2510 от 31.07.2020 г. При положительных результатах поверки выдается свидетельство о поверке. При отрицательных результатах поверки средство измерений к применению не допускаются и на него выдается извещение о непригодности с указанием причин забракования.

12.3 Знак поверки наносится на свидетельство о поверке.

Главный метролог ООО «КИА»



В. В. Супрунюк