

Р Ф Я Ц  
ВНИИЭФ

Государственная корпорация по атомной энергии «Росатом»  
Федеральное государственное унитарное предприятие  
**РОССИЙСКИЙ ФЕДЕРАЛЬНЫЙ ЯДЕРНЫЙ ЦЕНТР**  
Всероссийский научно-исследовательский институт экспериментальной физики

**ЦЕНТР ИСПЫТАНИЙ СРЕДСТВ ИЗМЕРЕНИЙ**  
**ФГУП «РФЯЦ-ВНИИЭФ»**

Аттестат аккредитации № RA.RU.311769

пр. Мира, д. 37, г. Саров, Нижегородская обл., 607188

Телефон 83130 22224 Факс 83130 22232

E-mail: [shvn@olit.vniief.ru](mailto:shvn@olit.vniief.ru)

**СОГЛАСОВАНО**

Заместитель директора  
ООО «НПО САРОВ-ВОЛГОГАЗ»

А.В. Феоктистов

«21» 05 2019 г.



**УТВЕРЖДАЮ**

Руководитель ЦИ СИ,  
и.о. главного метролога  
ФГУП «РФЯЦ-ВНИИЭФ»

В.Н. Щеглов

«21» 05 2019 г.



**Датчик измерения вибрации ДИВ**

**Методика поверки**

**A3009.0291.МП-2019**

## Содержание

1	Операции поверки.....	4
2	Средства поверки.....	4
3	Требования к квалификации поверителей.....	5
4	Требования безопасности.....	5
5	Условия поверки.....	5
6	Подготовка к проведению поверки.....	5
7	Проведение поверки.....	6
8	Оформление результатов поверки .....	11
	Приложение А (справочное) Перечень документов, на которые даны ссылки в тексте МП .....	12
	Приложение Б (справочное) Перечень принятых сокращений.....	12
	Приложение В (справочное) Расчет неравномерности АЧХ .....	13

Настоящая методика поверки распространяется на датчики измерения вибрации ДИВ.

Датчики измерения вибрации ДИВ (далее – ДИВ) предназначены для измерений мгновенных и средних квадратических значений (СКЗ) виброскорости и виброускорения.

Принцип действия ДИВ основан на непрерывном преобразовании механических колебаний элементов конструкции контролируемого агрегата в местах установки ДИВ в унифицированные электрические и дискретные сигналы.

ДИВ состоит из преобразователя нормирующего (ПН) и первичного вибропреобразователя (ВП). В ДИВ реализованы унифицированный токовый выход от 4 до 20 мА, выход по напряжению от 0 до 5 В, интерфейсный выход RS-485 и два дискретных выхода типа «сухой контакт».

ДИВ обеспечивает формирование сигнализации в виде замыкания «сухих контактов» на дискретных выходах при выходе параметров вибрации за пределы предупредительных и аварийных уставок, задаваемых программно.

Питание ДИВ осуществляется от источника напряжения постоянного тока от 18 до 36 В, ток потребления не более 100 мА.

Данная методика поверки (МП) устанавливает методику первичной и периодической поверок ДИВ. Первичной поверке ДИВ подвергаются при выпуске с производства и после ремонта. Организация и проведение поверки в соответствии с документом «Порядок проведения поверки средств измерений...», утвержденным приказом Минпромторга России от 02 июля 2015 года № 1815.

Межповерочный интервал – 2 года.

Перечень документов, на которые даны ссылки в тексте МП, приведен в приложении А.

Перечень принятых сокращений приведен в приложении Б.

## 1 Операции поверки

1.1 При проведении первичной и периодической поверок ДИВ должны быть выполнены операции, указанные в таблице 1.

1.2 При получении отрицательного результата какой-либо операции поверки дальнейшая поверка не проводится, и результаты оформляются в соответствии с 8.2.

1.3 Протокол поверки ведется в произвольной форме.

Т а б л и ц а 1 – Перечень операций при поверке

Наименование операции	Номер пункта МП	Обязательность проведения при поверке	
		первичной	периодической
1 Внешний осмотр	7.1	+	+
2 Проверка ПО	7.2	+	+
3 Опробование	7.3	+	+
4 Проверка рабочего диапазона измерений виброскорости, коэффициента преобразования и основной относительной погрешности	7.4	+	+
5 Проверка рабочего диапазона измерений виброускорения, коэффициента преобразования и основной относительной погрешности	7.5	+	+
6 Проверка рабочего диапазона частот и неравномерности АЧХ при измерении виброскорости	7.6	+	+
7 Проверка рабочего диапазона частот и неравномерности АЧХ при измерении виброускорения	7.7	+	+

## 2 Средства поверки

2.1 При проведении поверки применяют СИ и оборудование, приведенные в таблице 2.

Допускается использовать другие СИ и оборудование, обеспечивающие требуемые диапазоны и точности измерений.

2.2 Все применяемые СИ должны быть поверены и иметь действующие свидетельства о поверке.

### 3 Требования к квалификации поверителей

К проведению поверки допускается персонал, изучивший ЭД на ДИВ, данную МП и имеющий опыт работы с оборудованием, перечисленным в таблице 2.

Таблица 2 – Перечень СИ и оборудования, применяемых при поверке

Наименование СИ	Требуемые характеристики		Рекомендуемый тип	Кол-во	Пункт МП
	Диапазон измерений	Погрешность измерений			
Виброустановка поверочная 2-го разряда по ГОСТ Р 8.800	от 10 до 2500 Гц; 32 мм/с	±3,0 %	DVC-500 (рег. № 58770-14)	1	все
Источник питания постоянного тока	от 18 до 36 В; не менее 100 мА	±2,0 %	PSP-405 (рег. № 25347-11)	1	все
Миллиамперметр	от 2 до 30 мА	±0,5 %	34410А (рег. № 47717-11)		все
Вольтметр	от 1 мВ 10 В, от 10 до 10000 Гц	±0,5 %			

### 4 Требования безопасности

4.1 При проведении поверки необходимо руководствоваться «Правилами устройства электроустановок» и «Правилами технической эксплуатации электроустановок потребителей». Меры безопасности при подготовке и проведении измерений должны соответствовать требованиям ГОСТ 12.2.007.0 и «Правилам по охране труда при эксплуатации электроустановок (ПОТЭУ)».

4.2 При проведении поверки должны быть выполнены все требования безопасности, указанные в ЭД на ДИВ, средства поверки и испытательное оборудование.

Все используемое оборудование должно иметь защитное заземление.

### 5 Условия поверки

При проведении поверки должны быть соблюдены следующие условия:

- температура окружающего воздуха от 18 до 25 °С;
- относительная влажность окружающего воздуха до 80 %;
- атмосферное давление от 84 до 106 кПа (от 630 до 795 мм рт.ст.);
- напряжение питающей сети от 207 до 253 В;
- частота питающей сети от 49 до 51 Гц.

### 6 Подготовка к проведению поверки

6.1 Перед проведением поверки подготавливают СИ и оборудование к работе в соответствии с ЭД на них.

6.2 Проверяют наличие действующих свидетельств о поверке на СИ, а также соответствие условий поверки разделу 5.

6.3 Устанавливают программное обеспечение для работы с ДИВ с компакт-диска КЛИЖ.467371.001, входящего в комплект поставки датчика. Порядок установки и требования к ПК указаны в руководстве оператора 643.37627780.00004-01 34 01.

## 7 Проведение поверки

### 7.1 Внешний осмотр

При внешнем осмотре необходимо проверить:

- соответствие заводских номеров указанных на ПН и ВП с номерами, указанными в формуляре на ДИВ;
- отсутствие механических повреждений и следов коррозии на поверхности ПН, ВП, соединительных жгутов и разъёмов.

При наличии вышеуказанных дефектов испытания не проводят до их устранения. Если дефекты устранить невозможно, ДИВ бракуют.

### 7.2 Проверка ПО

7.2.1 Для вызова окна с информацией о версии ПО и результатов расчета цифрового идентификатора необходимо в меню пользовательской программы нажать кнопку «Обновить». В появившемся окне «Параметры связи» должны отобразиться идентификационное наименование, номер версии и цифровой идентификатор ПО.

7.2.2 ДИВ считают прошедшим проверку с положительным результатом, если цифровой идентификатор ПО (контрольная сумма исполняемого кода) соответствует указанному в ЭД.

### 7.3 Опробование

7.3.1 Собирают схему измерений в соответствии с рисунком 1. Закрепляют ВП на столе виброустановки так, чтобы направление воздействия вибрации совпадало с измерительной осью ВП. Включают и прогревают измерительные приборы в соответствии с ЭД на них. На ПК запускают пользовательскую программу и устанавливают режим измерений СКЗ виброскорости.

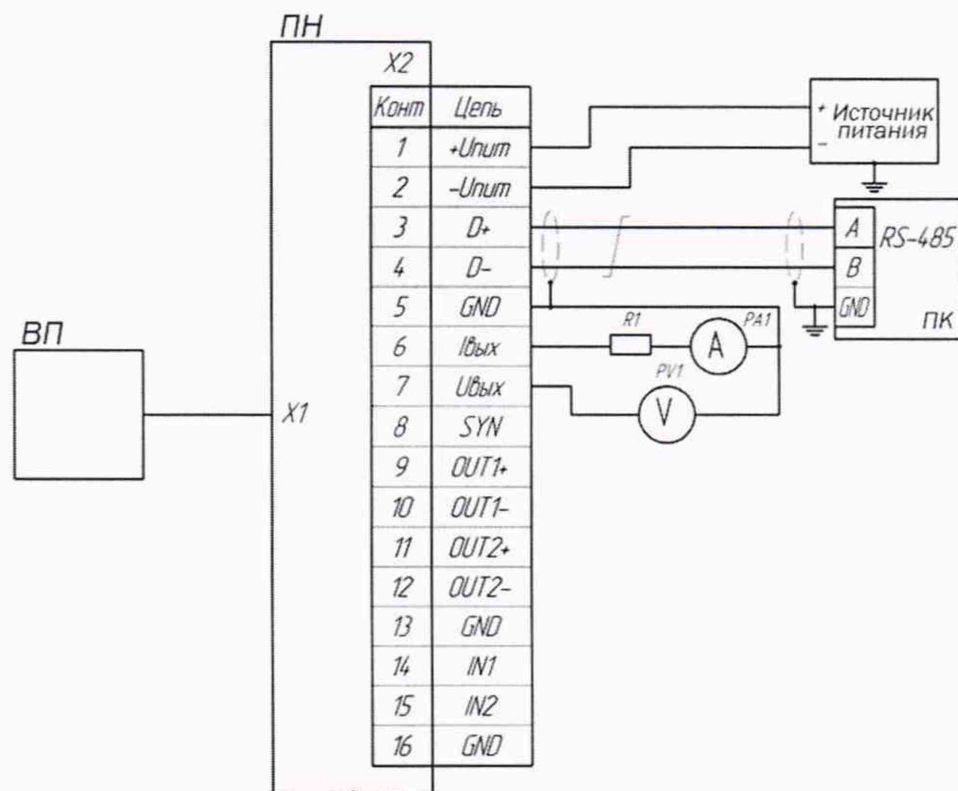
7.3.2 На частоте 159,2 Гц воспроизводят СКЗ виброскорости в диапазоне от  $0,05 \cdot V_{\max}$  до  $0,5 \cdot V_{\max}$ , где  $V_{\max}$  - верхнее значение установленного диапазона измерений виброскорости, мм/с, указанное в формуляре на поверяемый ДИВ.

7.3.3 ДИВ считают прошедшим опробование с положительным результатом, если наблюдается изменение показаний PA1, PV1, и значений цифрового кода в окне пользовательской программы.

7.4 Проверка рабочего диапазона измерений виброскорости, коэффициента преобразования и основной относительной погрешности

7.4.1 Собирают схему измерений в соответствии с рисунком 1. На источнике питания устанавливают напряжение  $(24,0 \pm 0,5)$  В, ограничение выходного тока 200 мА. Закрепляют ВП на столе виброустановки так, чтобы направление воздействия вибрации совпадало с измерительной осью датчика. Включают и прогревают все приборы в соответствии с ЭД на них. На ПК запускают пользовательскую программу и устанавливают режим измерений СКЗ виброскорости, режим слежения и окно «Тренд», отключают фильтры.

7.4.2 На частоте 159,2 Гц воспроизводят первое рекомендуемое СКЗ виброскорости  $V_{рек}$ , мм/с, из таблицы 3. Считывают значения цифрового кода и показания PA1 и PV1.



ПК – персональный компьютер с интерфейсом RS-485;

РА1 – миллиамперметр постоянного тока (например, мультиметр цифровой 34410А в режиме измерений силы постоянного тока);

PV1 – вольтметр переменного тока (например, мультиметр цифровой 34410А в режиме измерений напряжения переменного тока);

R1 – резистор 510 Ом (например, С2-33Н-0,125-510 Ом±5% Д-В ОЖО.467.093ТУ).

Примечания

1 Использовать соединительные провода любой стандартной марки сечением не менее  $0,14 \text{ мм}^2$ , длиной до 1,5 м (кроме витой пары).

2 Для соединения ПН и ПК использовать экранированную витую пару (например, КИПЭВ(П) ТУ 16.К99-008-01).

Рисунок 1 – Схема измерений

7.4.3 Повторяют измерения по 7.4.2 для всех рекомендуемых значений СКЗ виброскорости  $V_{рек}$ , мм/с, из таблицы 3.

Таблица 3

$V_{рек}$ , мм/с	$0,05 \cdot V_{max}$	$0,2 \cdot V_{max}$	$0,4 \cdot V_{max}$	$0,6 \cdot V_{max}$	$0,8 \cdot V_{max}$	$V_{max}$
$V_{зад.}$ , мм/с						
$N_{вых}$ , ед						
$V_{Ni}$ , мм/с						
$\delta_{Ni}$ , %						
$I_{вых}$ , мА						
$V_{li}$ , мм/с						
$\delta_{li}$ , %						
$U_{вых}$ , мВ						
$V_{Ui}$ , мм/с						
$\delta_{Ui}$ , %						

7.4.4 Значение измеренного СКЗ виброскорости и относительной погрешности измерений для каждого выхода вычисляют по формулам в соответствии с таблицей 4.

Таблица 4

Параметр	Выходы преобразователя нормирующего		
	цифрового кода	постоянного тока	напряжения
Измеряемый параметр - СКЗ виброскорости, мм/с	$V_{Ni} = \frac{N_{вых.i}}{K_{NV}}$	$V_{Ii} = \frac{I_{вых.i} - 4}{K_{IV}}$	$V_{Ui} = \frac{U_{вых.i}}{K_{UV}}$
Относительная погрешность измерений, %	$\delta_{Ni} = \frac{(V_{Ni} - V_{зад})}{V_{зад}} \cdot 100$	$\delta_{Ii} = \frac{(V_{Ii} - V_{зад})}{V_{зад}} \cdot 100$	$\delta_{Ui} = \frac{(V_{Ui} - V_{зад})}{V_{зад}} \cdot 100$

где  $K_{NV}=4095/V_{max}$  – номинальные значения коэффициента преобразования при измерении СКЗ виброскорости по выходу цифрового кода, ед./ $(\text{мм} \cdot \text{с}^{-1})$ ;  
 $K_{IV}=16/V_{max}$  – номинальные значения коэффициента преобразования при измерении СКЗ виброскорости по выходу постоянного тока, мА/ $(\text{мм} \cdot \text{с}^{-1})$ ;  
 $K_{UV}=1000/V_{max}$  – номинальные значения коэффициента преобразования при измерении СКЗ виброскорости по выходу напряжения, мВ/ $(\text{мм} \cdot \text{с}^{-1})$ ;  
 $V_{max}$  - верхнее значение установленного диапазона измерений виброскорости, мм/с, указанное в формуляре на поверяемый ДИВ

7.4.5 ДИВ считают прошедшим проверку с положительным результатом, если основная относительная погрешность в рабочем диапазоне измерений СКЗ виброскорости на базовой частоте  $f_{баз}=159,2$  Гц находится в пределах  $\pm(5+0,25 \cdot (V_{max}/V_{изм}))$  %.

7.5 Проверка рабочего диапазона измерений виброускорения, коэффициента преобразования и основной относительной погрешности

7.5.1 Выполняют 7.4.1. На ПК запускают пользовательскую программу и устанавливают режим измерений СКЗ виброускорения, режим слежения и окно «Тренд», отключают фильтры.

7.5.2 На частоте 159,2 Гц воспроизводят первое рекомендуемое СКЗ виброускорения  $a_{рек}$ , мм/с, из таблицы 5.

Таблица 5

$a_{рек}$ , м/с <sup>2</sup>	$0,05 \cdot a_{max}$	$0,2 \cdot a_{max}$	$0,4 \cdot a_{max}$	$0,6 \cdot a_{max}$	$0,8 \cdot a_{max}$	$a_{max}$
$a_{зад}$ , м/с <sup>2</sup>						
$N_{вых}$ , ед						
$a_{Ni}$ , м/с <sup>2</sup>						
$\delta_{Ni}$ , %						
$I_{вых}$ , мА						
$a_{Ii}$ , м/с <sup>2</sup>						
$\delta_{Ii}$ , %						
$U_{вых}$ , мВ						
$a_{Ui}$ , м/с <sup>2</sup>						
$\delta_{Ui}$ , %						



7.5.3 Повторяют измерения по 7.5.2 для всех рекомендуемых значений СКЗ виброускорения  $a_{рек}$ ,  $m/c^2$ , из таблицы 5.

7.5.4 Значение измеренного СКЗ виброускорения и относительной погрешности измерений для каждого выхода вычисляют по формулам в соответствии с таблицей 6.

Таблица 6

Параметр	Выходы преобразователя нормирующего		
	цифрового кода	постоянного тока	напряжения
Измеряемый параметр - СКЗ виброускорения, $m/c^2$	$a_{Ni} = \frac{N_{вых.i}}{K_{Na}}$	$a_{Ii} = \frac{I_{вых.i} - 4}{K_{Ia}}$	$a_{Ui} = \frac{U_{вых.i}}{K_{Ua}}$
Относительная погрешность измерений, %	$\delta_{Ni} = \frac{(a_{Ni} - a_{зад})}{a_{зад}} \cdot 100$	$\delta_{Ii} = \frac{(a_{Ii} - a_{зад})}{a_{зад}} \cdot 100$	$\delta_{Ui} = \frac{(a_{Ui} - a_{зад})}{a_{зад}} \cdot 100$

где  $K_{Na}=4095/a_{max}$  – номинальные значения коэффициента преобразования при измерении СКЗ виброускорения по выходу цифрового кода, ед./( $m \cdot c^{-2}$ );  
 $K_{Ia}=16/a_{max}$  – номинальные значения коэффициента преобразования при измерении СКЗ виброускорения по выходу постоянного тока, мА/( $m \cdot c^{-2}$ );  
 $K_{Ua}=1000/a_{max}$  – номинальные значения коэффициента преобразования при измерении СКЗ виброускорения по выходу напряжения, мВ/( $m \cdot c^{-2}$ );  
 $a_{max}$  - верхнее значение установленного диапазона измерений виброускорения,  $m/c^2$ , указанное в формуляре на поверяемый ДИВ

7.5.5 ДИВ считают прошедшим проверку с положительным результатом, если основная относительная погрешность в рабочем диапазоне измерений СКЗ виброускорения на базовой частоте  $f_{баз}=159,2$  Гц находится в пределах  $\pm(5+0,25 \cdot (a_{max}/a_{изм})) \%$ .

7.6 Проверка рабочего диапазона частот и неравномерности АЧХ при измерении виброскорости

7.6.1 Выполняют 7.4.1.

7.6.2 На частоте 159,2 Гц воспроизводят СКЗ виброскорости не менее 10 мм/с (рекомендуемое значение  $V_{рек} = 0,7 \cdot V_{max}$ , где  $V_{max}$  - верхнее значение установленного диапазона измерений виброскорости, мм/с, указанное в формуляре на поверяемый ДИВ). Считывают значения цифрового кода и показания РА1 и РВ1.

7.6.3 Повторяют измерения по 7.6.2 для всех рекомендуемых частот из таблицы 7.

Таблица 7

$F_{рек}$ , Гц	10	20	40	80	159,2	320	500	1000	1500	2000	2500
$V_{зад}$ , мм/с											
$N_{вых}$ , ед											
$\gamma_{ачхNi}$ , %											
$I_{вых}$ , мА											
$\gamma_{ачхIi}$ , %											
$U_{вых}$ , мВ											
$\gamma_{ачхUi}$ , %											

7.6.4 Неравномерность АЧХ  $\gamma_{ачхi}$ , %, для каждого выхода вычисляют по формулам

$$\gamma_{ачхNi} = \frac{N_i - N_{160}}{N_{160}} \cdot 100, \quad (1)$$

где  $N_i$  – измеренное значение цифрового кода на  $i$ -ой частоте, ед;  
 $N_{160}$  – измеренное значение цифрового кода на частоте 159,2 Гц, ед.

$$\gamma_{ачхIi} = \frac{I_i - I_{160}}{I_{160} - 4} \cdot 100, \quad (2)$$

где  $I_i$  – измеренное значение силы постоянного тока на  $i$ -ой частоте, мА;  
 $I_{160}$  – измеренное значение силы постоянного тока на частоте 159,2 Гц, ед.

$$\gamma_{ачхUi} = \frac{U_i - U_{160}}{U_{160}} \cdot 100, \quad (3)$$

где  $U_i$  – измеренное значение переменного напряжения на  $i$ -ой частоте, мВ;  
 $U_{160}$  – измеренное значение переменного напряжения на частоте 159,2 Гц, В.

Примечание – На частотах выше 315 Гц величина виброскорости устанавливается исходя из возможностей применяемой поверочной виброустановки. В этом случае неравномерность АЧХ вычисляют в соответствии с приложением В.

7.6.5 ДИВ считают прошедшим проверку с положительным результатом, если неравномерность АЧХ при измерении виброскорости находится в пределах:

- от плюс 12,5 до минус 25 % в диапазонах частот от 10 до 20 Гц включительно и свыше 2000 до 2500 Гц;
- $\pm 12,5$  % в диапазоне частот свыше 20 Гц до 2000 Гц включительно.

7.7 Проверка рабочего диапазона частот и неравномерности АЧХ при измерении СКЗ виброускорения

7.7.1 Выполняют 7.4.1. На ПК запускают пользовательскую программу и устанавливают режим измерений СКЗ виброускорения, режим слежения и окно «Тренд», отключают фильтры.

7.7.2 На частоте 159,2 Гц воспроизводят СКЗ виброускорения не менее  $10 \text{ м/с}^2$  (рекомендуемое значение  $a_{рек} = 0,7 \cdot a_{max}$ , где  $a_{max}$  - верхнее значение установленного диапазона измерений виброускорения,  $\text{м/с}^2$ , указанное в формуляре на поверяемый ДИВ). Считывают значения цифрового кода и показания PA1 и PV1.

7.7.3 Повторяют измерения по 7.7.2 для всех рекомендуемых частот из таблицы 8.

Таблица 8

$F_{рек}$ , Гц	10	20	40	80	159,2	320	500	1000	1500	2000	2500
$a_{зад}$ , $\text{м/с}^2$											
$N_{вых}$ , ед											
$\gamma_{ачхNi}$ , %											
$I_{вых}$ , мА											
$\gamma_{ачхIi}$ , %											
$U_{вых}$ , мВ											
$\gamma_{ачхUi}$ , %											

7.7.4 Неравномерность АЧХ  $\gamma_{\text{ачхi}}$ , %, для каждого выхода вычисляют по формулам (1), (2) и (3) соответственно.

7.7.5 ДИВ считают прошедшим проверку с положительным результатом, если неравномерность АЧХ при измерении виброускорения находится в пределах:

- от плюс 12,5 до минус 25 % в диапазонах частот от 10 до 20 Гц включительно и свыше 2000 до 2500 Гц;

-  $\pm 12,5$  % в диапазоне частот свыше 20 Гц до 2000 Гц включительно.

## **8 Оформление результатов поверки**

8.1 При положительных результатах поверки оформляют свидетельство о поверке ДИВ по форме, установленной в действующих нормативных документах. Знак поверки наносится на свидетельство о поверке и (или) формуляр.

8.2 ДИВ, не прошедший поверку, к применению не допускают. На него выдают извещение о непригодности по форме, установленной в действующих нормативных документах.

**Приложение А**  
**(справочное)**  
**Перечень документов, на которые даны ссылки в тексте МП**

Обозначение документа, на который дана ссылка	Наименование документа, на который дана ссылка
ГОСТ 12.2.007.0-75	ССБТ. Изделия электротехнические. Общие требования безопасности
ГОСТ Р 8.800-2012	ГСИ. Государственная поверочная схема для средств измерений виброперемещений, виброскорости и виброускорения в диапазоне частот от $1 \cdot 10^{-1}$ до $2 \cdot 10^4$ Гц.
	Порядок проведения средств измерений, требования к знаку поверки и содержанию свидетельства о поверке. Введен приказом Минпромторга России от 02 июля 2015г. № 1815
	Правила устройства электроустановок (утверждены приказом Минэнерго РФ от 08.07.2002 г. № 204)
	Правила технической эксплуатации электроустановок потреби-телей (утверждены приказом Минэнерго РФ от 13.01.2003 г. № 6)
ПОТЭУ	Правила по охране труда при эксплуатации электроустановок (утверждены приказом Министерства труда и социальной защиты РФ от 24 июля 2013 г. № 328н)

**Приложение Б**  
**(справочное)**  
**Перечень принятых сокращений**

ДИВ – датчик измерения вибрации;  
 МП – методика поверки;  
 ПО – программное обеспечение;  
 ВП – вибропреобразователь первичный;  
 ПН – преобразователь нормирующий;  
 СИ – средство(а) измерений;  
 ЭД – эксплуатационная документация;  
 АЧХ – амплитудно-частотная характеристика;  
 СКЗ – среднее квадратическое значение.

**Приложение В**  
**(справочное)**  
**Расчет неравномерности АЧХ**

В.1 В случае, если поверочная виброустановка не обеспечивает рекомендуемое значение воспроизводимой виброскорости (виброускорения) постоянным в требуемом частотном диапазоне, допускается значение виброскорости (виброускорения) устанавливать исходя из возможностей применяемых средств поверки.

Неравномерность АЧХ  $\delta_{АЧХi}$ , %, в этом случае на вычисляют по формуле

$$\delta_{АЧХi} = \left( \frac{V_{вых.i}}{V_{вх.i}} \cdot \frac{V_{вх.160Гц}}{V_{вых.160Гц}} - 1 \right) \cdot 100, \quad (В.1)$$

где  $V_{вых.i}$  - значение измеренного ДИВ СКЗ виброскорости (СКЗ виброускорения) на  $i$ -ой частоте, мм/с ( $м/с^2$ );

$V_{вх.i}$  - значение воспроизводимого поверочной виброустановкой СКЗ виброскорости (СКЗ виброускорения) на  $i$ -ой частоте, мм/с ( $м/с^2$ );

$V_{вх.160Гц}$  - значение воспроизводимого на базовой частоте 159,2 Гц поверочной виброустановкой СКЗ виброскорости (СКЗ виброускорения), мм/с ( $м/с^2$ );

$V_{вых.160Гц}$  - значение измеренного ДИВ на базовой частоте 159,2 Гц СКЗ виброскорости (виброускорения), мм/с ( $м/с^2$ ).

Значения измеренного ДИВ СКЗ виброскорости на  $i$ -ой частоте вычисляют по формулам в соответствии с таблицей 4.

Значения измеренного ДИВ СКЗ виброускорения на  $i$ -ой частоте вычисляют по формулам в соответствии с таблицей 6.