

ФГУП «ВСЕРОССИЙСКИЙ НАУЧНО-ИССЛЕДОВАТЕЛЬСКИЙ ИНСТИТУТ
МЕТРОЛОГИЧЕСКОЙ СЛУЖБЫ»
ФГУП «ВНИИМС»

РАЗРАБОТАНО



Генеральный директор
ООО «РэнджВижн»

Ю.В. Чайкин
2019 г.



УТВЕРЖДАЮ

Зам. директора
по производственной метрологии
ФГУП «ВНИИМС»

Н.В. Иванникова
2019 г.

Сканеры оптические трехмерные RangeVision PRO

МЕТОДИКА ПОВЕРКИ

МП № 203-30-2019

Москва, 2019

Настоящая методика поверки распространяется на сканеры оптические трехмерные RangeVision PRO (далее – сканеры) производства ООО «РэнджВижн», Россия и устанавливает методы и средства их первичной и периодической поверок.

Интервал между поверками – 1 год.

1. ОПЕРАЦИИ ПОВЕРКИ

При проведении поверки сканеров должны выполняться операции, указанные в таблице 1.

Таблица 1

№ п/п	Наименование операции	№ пункта методики поверки	Средства поверки	Проведение операций при	
				первичной поверке	периодической поверке
1	Внешний осмотр, опробование	5.1	Визуально	да	да
2	Идентификация программного обеспечения	5.2	-	да	да
3	Определение метрологических характеристик сканеров	5.3	Меры для поверки сканеров оптических трехмерных моделей stereoSCAN, smartSCAN, smartSCAN-HE (Пер. № 55452-13)	да	да

Допускается применять другие, вновь разработанные или находящиеся в эксплуатации средства поверки, удовлетворяющие по точности требованиям настоящей методики и прошедшие поверку в органах метрологической службы.

2. ТРЕБОВАНИЯ БЕЗОПАСНОСТИ

2.1. При проведении поверки сканеров, меры безопасности должны соответствовать требованиям по технике безопасности согласно эксплуатационной документации на приборы и поверочное оборудование, правилам по технике безопасности, действующим на месте проведения поверки.

3. УСЛОВИЯ ПОВЕРКИ

3.1. Поверку следует проводить в нормальных условиях применения приборов:

- температура окружающего воздуха, °С 22±4;
- относительная влажность воздуха, %, без конденсата, не более 80.

А также должны отсутствовать вибрации, тряска, удары, дополнительные электрические и магнитные поля, являющиеся источником погрешности выполняемых измерений.

3.2. Приборы, другие средства измерений и меры для поверки выдерживают не менее 8 часов при постоянной температуре, соответствующей нормальным условиям работы сканеров.

4. ПОДГОТОВКА К ПОВЕРКЕ

Перед проведением поверки должны быть выполнены следующие подготовительные работы:

- Проверить наличие действующих свидетельств о поверке на средства поверки;
- Приборы и средства поверки привести в рабочее состояние в соответствии с их эксплуатационной документацией.

5. ПРОВЕДЕНИЕ ПОВЕРКИ

5.1. Проверка по п. 5.1 (далее нумерация согласно таблице 1) внешнего вида сканера осуществляется визуально.

При внешнем осмотре проверяют соответствие внешнего вида сканера эксплуатационной документации, комплектность, маркировку.

Проверяют отсутствие механических повреждений сканера, влияющих на его работоспособность и ухудшающих его внешний вид, а также целостность кабелей передачи данных и электрического питания.

Перед опробованием сканера должны быть проведены подготовительные работы согласно эксплуатационной документации, в том числе его включение.

При опробовании проверяется работоспособность в соответствии с требованиями его технической документации.

Сканер считается поверенным в части внешнего осмотра и опробования, если установлено полное соответствие конструктивного исполнения, комплектности, маркировки, отсутствуют механические повреждения сканера, кабелей передачи данных и электрического питания, а также установлено что он функционирует в соответствии с технической документацией.

5.2. Идентификация программного обеспечения.

Идентификацию программного обеспечения (ПО) проводят по следующей методике:

- проверить идентификационное наименование программного обеспечения и его версию;
- установить уровень защиты ПО в соответствии с Р 50.2.077-2014.

Сканеры считаются поверенными в части программного обеспечения, если их ПО соответствует данным в таблице 2.

Таблица 2

Идентификационные данные (признаки)	Значение
Идентификационное наименование ПО	ScanCenter NG
Номер версии (идентификационный номер) ПО	не ниже 2019.1
Цифровой идентификатор ПО	-

5.3. Определение метрологических характеристик сканеров

Определение абсолютной погрешности измерений сканеров производят с помощью мер для поверки сканеров оптических трехмерных моделей stereoSCAN, smartSCAN, smartSCAN-HE.

Абсолютная погрешность измерений сканеров определяется как разница между заданным и измеренным значением межцентрового расстояния между сферами.

Для проведения измерений используются меры с двумя шарообразными элементами, расположенными на заданном расстоянии друг от друга. В процессе определения погрешности выполняется серия из 10 измерений, сканирование выполняется в режиме без маркеров.

При этом положение меры при измерениях варьируется таким образом, чтобы обеспечить максимальное разнообразие ориентации меры относительно сканера. Важным условием проведения достоверной поверки является расположение достаточного количества геометрических примитивов вокруг меры, размещаемых в разных плоскостях.

Сканер наклоняется на угол 45° в вертикальной плоскости так, чтобы зона видимости находилась внизу (Рисунок 1).

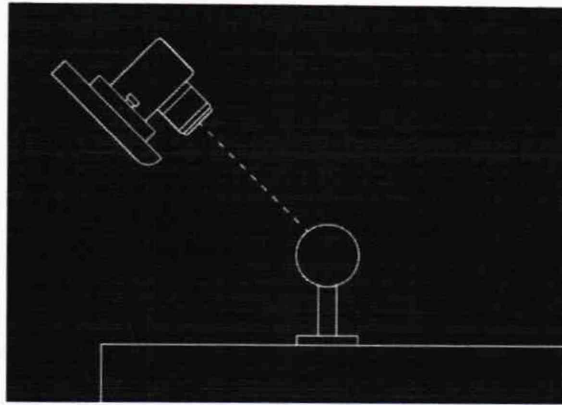
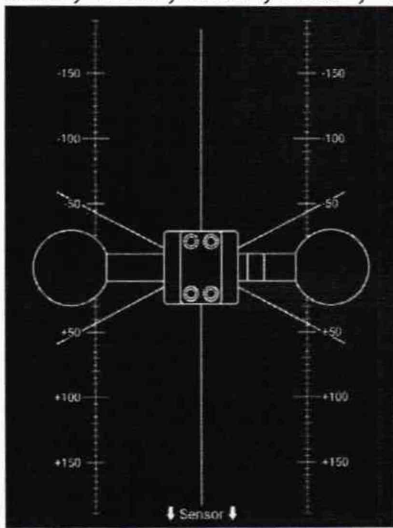
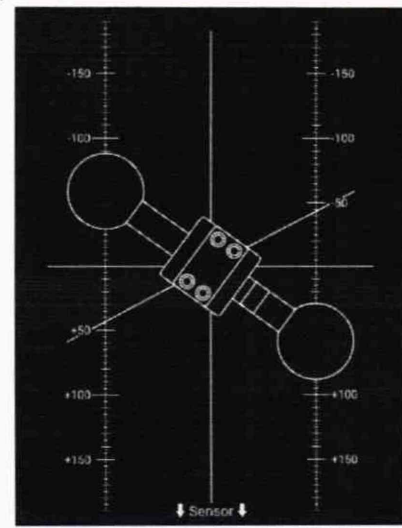


Рисунок 1 - Сканер наклоняется на угол 45° в вертикальной плоскости

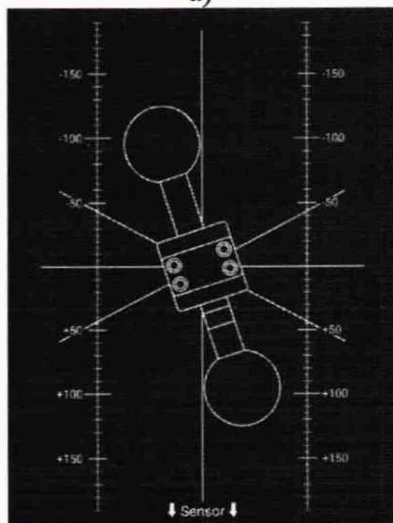
Мера находится на рабочем расстоянии от сканера. Производится 10 измерений меры при следующих углах поворота меры относительно сканера: 0° , $+36^\circ$, $+72^\circ$, $+108^\circ$, $+144^\circ$, $+180^\circ$, $+216^\circ$, $+252^\circ$, $+288^\circ$, $+324^\circ$ (Рисунок 2).



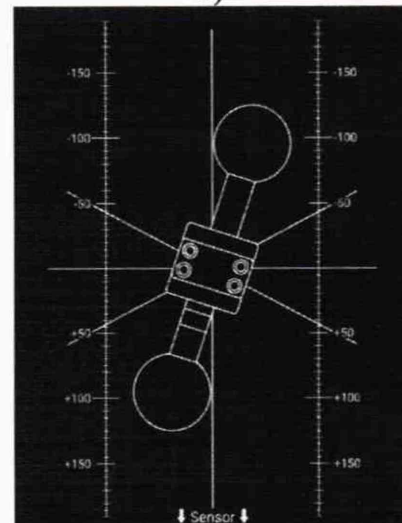
а)



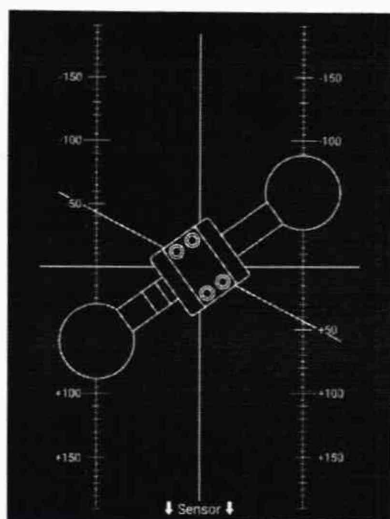
б)



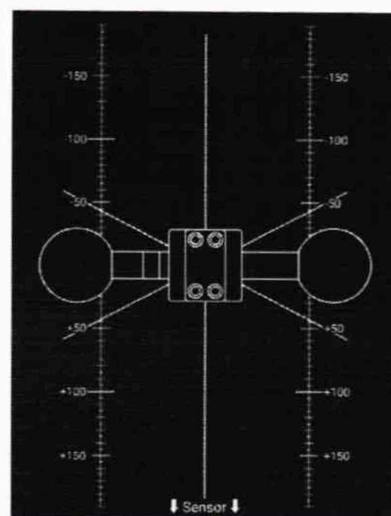
в)



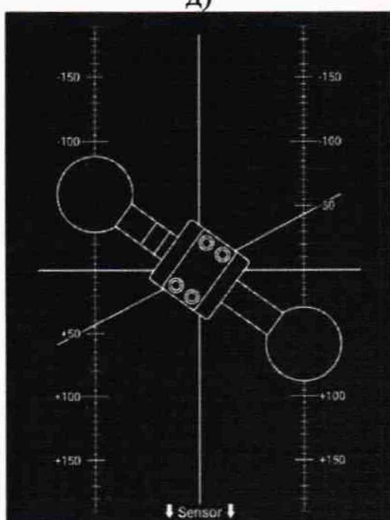
г)



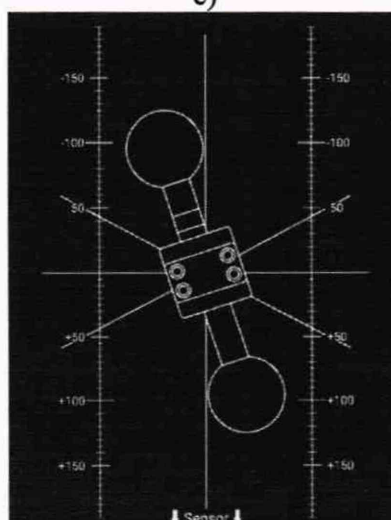
д)



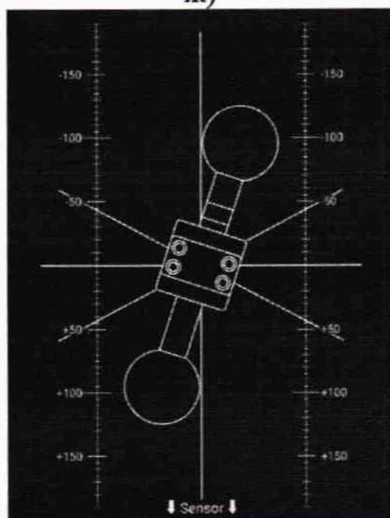
е)



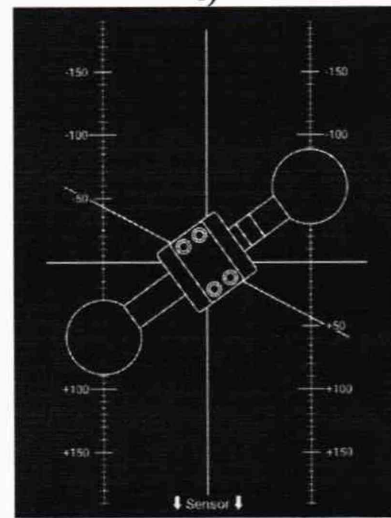
ж)



з)



и)



к)

Рисунок 2 – Мера расположена под углом поворота: 0° (а), $+36^\circ$ (б), $+72^\circ$ (в), $+108^\circ$ (г), $+144^\circ$ (д), $+180^\circ$ (е), $+216^\circ$ (ж), $+252^\circ$ (з), $+288^\circ$ (и), $+324^\circ$ (к) относительно сканера

По координатам точек, принадлежащим сферам, в программе ScanCenter NG все сканы объединяются в единую 3D-модель и производится расчет вписанных сфер с заданными радиусами методом наименьших квадратов и определение расстояния между центрами вписанных сфер.

Погрешность измерения определяется как разность между номинальным значением межцентрового расстояния меры и полученным значением.

Сканер считается поверенным в части допускаемой абсолютной погрешности измерений, если измеренная абсолютная погрешность определения межцентрового расстояния между сферами не превышает значений, указанных в таблице 3.

Таблица 3 - Пределы допускаемой абсолютной погрешности измерений сканеров

Модель и конфигурация сканера		Пределы допускаемой абсолютной погрешности измерений, мкм
RangeVision PRO	S	±40
	M	±60
	L	±80

6. ОФОРМЛЕНИЕ РЕЗУЛЬТАТОВ ПОВЕРКИ

При положительных результатах поверки оформляется свидетельство о поверке по форме приложения 1 Приказа Минпромторга России № 1815 от 02.07.15 г.

При отрицательных результатах поверки оформляется извещение о непригодности по форме приложения 2 Приказа Минпромторга России № 1815 от 02.07.2015 г.

Знак поверки в виде оттиска клейма поверителя наносится на свидетельство о поверке. Знак в виде голографической наклейки наносится на свидетельство о поверке.

Зам. начальника отдела
Испытательного центра ФГУП «ВНИИМС»

Н.А. Табачникова