

СОГЛАСОВАНО
Директор ИП ОДО «ФАРМЭК»

В.В.Малнач
«_____» _____ 2018



УТВЕРЖДАЮ
Директор БелГИМ

В.Л.Гуревич
«12» _____ 2018

Система обеспечения единства измерений Республики Беларусь
БЛОКИ ДАТЧИКОВ ТЕРМОКАТАЛИТИЧЕСКИЕ ФСТ-03В1 Т

Методика поверки

МРБ МП. 2840-2018

Разработчик:
Ведущий метролог ИП ОДО
«ФАРМЭК»

В.М.Корень
«_____» _____ 2018

Минск 2018



Настоящая методика поверки (далее – МП) распространяется на блоки датчиков термокаталитические ФСТ-03В1Т (далее – БД) ТУ ВУ 100162047.038-2018. БД предназначены для непрерывного автоматического измерения концентрации метана или пропана, или водорода, или дозрывных концентраций горючих газов и паров Ех и передачи измеренной концентрации, сигналов превышения порогов и ошибок по интерфейсу типа А и (или) по аналоговому интерфейсу (4-20) мА.

Дозрывные концентрации горючих газов и паров Ех измеряются в процентах от нижнего концентрационного предела распространения пламени (далее – % НКПР). В соответствии с СТБ МЭК 61779-1 НКПР для гексана равен 1,0 об. д., %. Нормирование метрологических характеристик при измерении дозрывных концентраций горючих газов и паров Ех на термокаталитическом сенсоре производится по гексану. Данный газ в соответствии с СТБ МЭК 61779-1, является представительным для семейства горючих паров и газов.

Область применения – промышленные и гражданские объекты, где возможно образование взрывоопасных и отравляющих газовых смесей, представляющих угрозу здоровью и жизнедеятельности персонала.

БД подлежит обязательной поверке в органах государственной метрологической службы при выпуске из производства, после ремонта и в процессе эксплуатации.

Межповерочный интервал – не более 12 месяцев;

Межповерочный интервал – не более 6 месяцев, применяемых в сфере законодательной метрологии Республике Беларусь.

1 Операции поверки

При проведении поверки выполняют операции, указанные в таблице 1.

Таблица 1 – Операции поверки

Наименование операции	Номер пункта	Обязательность проведения операции при поверке	
		первичной	периодической
1 Внешний осмотр	7.1	Да	Да
2 Опробование: – проверка работоспособности	7.2	Да	Да
3 Определение метрологических характеристик:	7.3		
– определение значений тока по интерфейсу (4-20) мА	7.3.1	Да	Да
– расчет абсолютной погрешности по поверочному компоненту	7.3.2	Да	Да
4 Проверка соответствия программного обеспечения:	7.4	Да	Да
– проверка идентификационных данных программного обеспечения (далее – ПО)	7.4.1		
Примечание – Если при проведении той или иной операции поверки получают отрицательный результат, дальнейшую поверку прекращают.			

2 Средства поверки

2.1 При проведении поверки применяют средства поверки, указанные в таблице 2.



Таблица 2 – Средства поверки

Номер пункта методики поверки	Наименование и тип эталонов и вспомогательных средств поверки, их метрологические характеристики и основные технические характеристики, обозначение ТНПА
7.3.1 – 7.3.3	<p>Государственный стандартный образец состава газовой смеси (далее – ГСО): CH₄ – воздух, CH₄ – азот, C₃H₈ – воздух, C₃H₈ – азот, CO₂ – воздух в баллонах под давлением.</p> <p>Секундомер СОС Пр-2-2, кл.3 ТУ 25-1894.003-90.</p> <p>Ротаметр РМ-А-0,063Г УЗ, (0-0,63) м³/ч, ГОСТ 13045-81.</p> <p>Вентиль точной регулировки ВТР, АПИ4.463.002.</p> <p>Трубка поливинилхлоридная (ПВХ), 6x15, ТУ 64-2-286-79.</p> <p>Насадка - Ø 30,5 мм (внутренний).</p> <p>Источник питания регулируемый (0-25) В, (0-1)А.</p> <p>Калибратор токовой петли РЗУ-420. Основная приведенная погрешность не более ±0,1 %; ±1,0 %.</p> <p>Прибор комбинированный Щ-4313, (0 – 2) А, кл. точности 0,4/0,2.</p> <p>Устройство отображения информации:</p> <ol style="list-style-type: none"> 1) Блок питания и сигнализации ФСТ-03В1 - U 230 В; 2) Тестер А- интерфейса – U +5 В ±5 %; 3) Модуль калибровки – Ue +5 В ±5 %.
5, 7	<p>Термогигрометр «Testo-625»,</p> <p>диапазон измерения относительной влажности от 5 до 95 %.</p> <p>диапазон измерения температуры от минус 10 °С до плюс 60 °С.</p> <p>Барометр-анероид БАММ-1 по ТУ 25-11.1513-79, диапазон измерения от 80 до 106 кПа, погрешность измерения ±0,2 кПа.</p>
<p>Примечания:</p> <ol style="list-style-type: none"> 1. Допускается применять другие средства поверки, обеспечивающие определение метрологических характеристик поверяемых средств измерений с требуемой точностью. 2. Все средства поверки должны иметь действующие клейма и (или) свидетельства о поверке, а ГСО.– действующие паспорта. 3. Соотношение погрешности средства поверки и погрешности поверяемого блока датчика должно составлять не более 1: 3 (в отдельных случаях 1:2,5). 	

3 Требования к квалификации поверителей

К проведению измерений при поверке и (или) обработке результатов измерений допускают лиц, имеющих необходимую подготовку для работы с поверяемыми блоками датчиками и используемыми эталонами.

Персонал, выполняющий поверку, должен пройти подготовку и подтвердить компетентность выполнения данного вида работ.

Перед проведением поверки поверителю необходимо ознакомиться с руководством по эксплуатации поверяемого блока датчика.

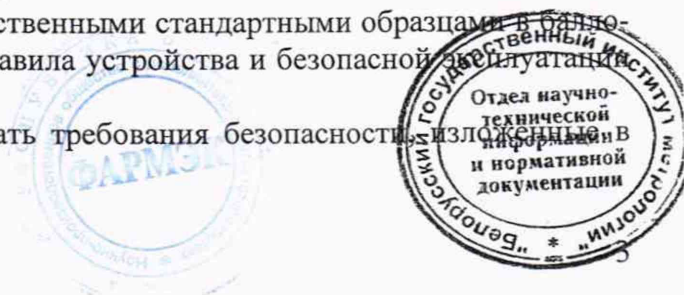
4 Требования безопасности

При проведении поверки должны быть соблюдены следующие требования безопасности:

4.1 Помещение, в котором проводят поверку, должно быть оборудовано приточно-вытяжной вентиляцией. Концентрации вредных веществ в воздухе рабочей зоны должны соответствовать требованиям ГОСТ 12.1.005-88.

4.2 При работе с чистыми газами и государственными стандартными образцами в баллонах под давлением необходимо соблюдать «Правила устройства и безопасной эксплуатации сосудов, работающих под давлением».

4.3 При работе с БД необходимо соблюдать требования безопасности, изложенные в ТНПА на них.



5 Условия поверки

При проведении поверки должны быть соблюдены следующие условия:

- температура окружающего воздуха при поверке от 23 °С до 25 °С;
- относительная влажность воздуха от 30 % до 80 %;
- атмосферное давление от 84 кПа до 106,7 кПа;
- напряжение питания (230 ±23) В или 24 В;
- номинальная частота (50 ±1) Гц.

Содержание вредных веществ в атмосфере помещений, где проводится поверка, должно быть в пределах санитарных норм.

Колебания температуры окружающего воздуха при проведении поверки и регламентных работ не должны превышать ±5 °С.

6 Подготовка к поверке

Перед проведением поверки выполняют следующие подготовительные работы:

- готовят БД к работе в соответствии с требованиями руководства по эксплуатации (далее – РЭ);
- проверяют наличие паспортов и сроки годности ГСО;
- баллоны с ГСО выдерживают в помещении, где проводится поверка, до выравнивания их температуры с температурой помещения;
- проводят сборку газовой системы, схема которой приведена в приложении А (рисунок А.1). Сборка газовой системы ведется гибкой поливинилхлоридной трубкой.

7 Проведение поверки

7.1 Внешний осмотр

При внешнем осмотре должно быть установлено соответствие БД следующим требованиям:

- отсутствие внешних повреждений и загрязнений, влияющих на работоспособность;
- отсутствие повреждений линий связи при проведении поверки по месту эксплуатации;
- соответствие маркировки требованиям РЭ.

7.2 Опробование

Подключается БД к устройству отображения концентрации (далее – УОК) на воздухе и через 2 мин фиксируется значение концентрации, отображаемое на информационном табло УОК. БД считается выдержавшим испытания, если БД находится в рабочем режиме (закончился прогрев) и показания концентрации равны 0 или не превышают 0,5 пределов основной погрешности БД.

7.3 Определение метрологических характеристик

Определение основной погрешности проводится с использованием ГСО, содержащим поверочный компонент в трех точках диапазона измерений. Номинальное содержание определяемого компонента, соответствующее точкам диапазона измерений, и пределы допускаемых отклонений от него приведены в таблице 3. Значения тока интерфейса (4-20) мА и режимы работы БД приведены в таблице 4.

Таблица 3 – Содержание определяемого компонента

Номер ГСО	Содержание определяемого компонента, соответствующее точкам диапазона измерений и пределы допускаемых отклонений от него
1	10±10 либо воздух класса 0 по ГОСТ 17433-80
2	50±10
3	90±10



Таблица 4 - Значения тока интерфейса (4-20) мА

Значение тока	Описание режима БД
2,0± 0,1 мА	Неисправность БД
3,0 ± 0,1 мА	Ошибка настройки БД (не калиброванный БД)
4,0 ± 0,1 мА	Концентрация измеряемого компонента менее либо равно 0
(от 4,0 до 20,0) ± 0,1 мА	Линейно-пропорционально концентрации от 0 до верхней границы диапазона измерений
20,0 ± 0,1 мА	Концентрация измеряемого компонента равна верхней границе диапазона измерений
Более 22,0 мА	Концентрация измеряемого компонента более чем на 15 % превышает диапазон измерений

7.3.1 При проверке по интерфейсу 4-20 мА собрать схему измерения согласно приложению А. Собрать газовую схему, согласно приложению Б.

Подсоединить к схеме баллон с ГСО №1.

Включить и прогреть БД на воздухе. На УОК должно отображаться значение «0», на измерителе тока (4-20) мА значение (4 ±0,1) мА. При необходимости произвести подстройку нуля. Допускается отображение концентрации, не превышающих 0,5 пределов основной погрешности БД.

Открыть вентиль баллона. Вентилем точной регулировки установить расход ГСО, равный (0,3±0,1) л/мин.

Подсоединить к схеме БД и через 2 мин зафиксировать цифровые значения, отображаемые на УОК и (или) значения тока на измерителе (4-20) мА.

На вход БД подают ГСО в последовательности № 1-2-3 (содержание определяемого компонента, соответствующее точкам диапазона измерений соответственно подаваемому компоненту, таблица 3) в течение 2 мин; время контролируют секундомером.

Фиксируют установившиеся показания на УОК и (или) значения тока на измерителе (4-20) мА при подаче каждого ГСО. При проверке по интерфейсу (4-20) мА рассчитать измеренное значение концентрации по формуле

$$C_{\phi} = \frac{(I_{\phi} - 4 \text{ мА}) \cdot C_{20 \text{ мА}}}{16 \text{ мА}}, \quad (1)$$

где I_{ϕ} – измеренное значение тока;

$C_{20 \text{ мА}}$ – концентрация определяемого компонента, соответствующая току 20 мА.

7.3.2 Рассчитать абсолютную погрешность БД по формуле

$$\Delta = C_{\phi} - C_{\text{ГСО}}, \quad (2)$$

где C_{ϕ} – значение концентрации определяемого компонента, индицируемое на УОК;

$C_{\text{ГСО}}$ – концентрация определяемого компонента по паспорту на ГСО.

Результаты измерений считают положительными, если пределы допускаемой погрешности БД не превышают значений, указанных в Приложении В.

7.4 Проверка идентификации программного обеспечения

Идентификационные данные программного обеспечения термokatалитических блоков датчика представлены в таблице 5.



Таблица 5 - Идентификационные данные ПО

Тип БД	Номер версии	Цифровой идентификатор	Номер версии	Цифровой идентификатор
ФСТ-03В1 Т.уз СН ₄	1.2	0x6FE6	2.2	0x4AEC
ФСТ-03В1 Т.уз С ₃ Н ₈	1.2	0x9E18	2.2	0x9830
ФСТ-03В1 Т.уз Н ₂	1.2	0x3F6E	2.2	0x0588
ФСТ-03В1 Т.уз Ех	1.2	0x6D1A	2.2	0x4DA1
Отличительные особенности	Микропроцессор тип 1		Микропроцессор тип 2	
	Возможность задания конфигурации БД		Возможность задания конфигурации БД	

7.4.1 Проверка идентификационных данных программного обеспечения (ПО) для БД.

Проверку проводить в следующем порядке:

- подключить БД к устройству отображения концентрации (далее УОК);
- убедиться, что на информационном табло УОК отображается номер версии ПО и цифровой идентификатор ПО.

7.4.2 БД считается выдержавшим поверку, если выводимые на информационном табло УОК идентификационные данные соответствуют данным, указанным в таблице 5.

8 Оформление результатов поверки

8.1 Результаты поверки оформляются протоколом, рекомендуемая форма которого приведена в приложении Г.

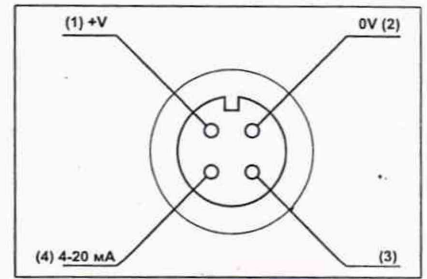
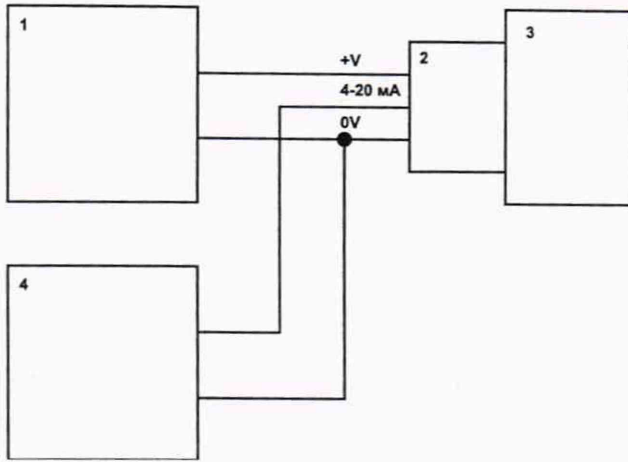
8.2 Если по результатам поверки БД признан пригодным к применению, то на него или на эксплуатационную документацию наносят поверительное клеймо и выдают свидетельство о поверке по форме, установленной формы ТКП 8.003-2011 (приложение Г).

8.3 Если по результатам поверки БД признан непригодным к применению, поверительное клеймо гасят, свидетельство о поверке аннулируют и выписывают заключение о непригодности по форме ТКП 8.003-2011 (приложение Д) с указанием причин. БД к применению не допускается.



Приложение А
(обязательное)

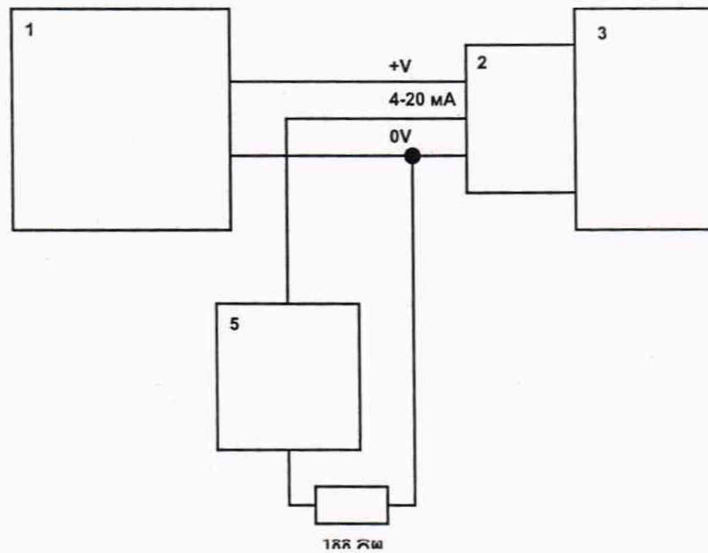
Схемы измерения тока БД с интерфейсом (4-20) мА



Распайка розетки P407-04T

1 – источник питания 12 В или канал БПС; 2 – розетка PУ07-04Т; 3 – блок датчика;
4 – калибратор токовой петли

Рисунок А.1 – Схема измерения тока калибратором токовой петли



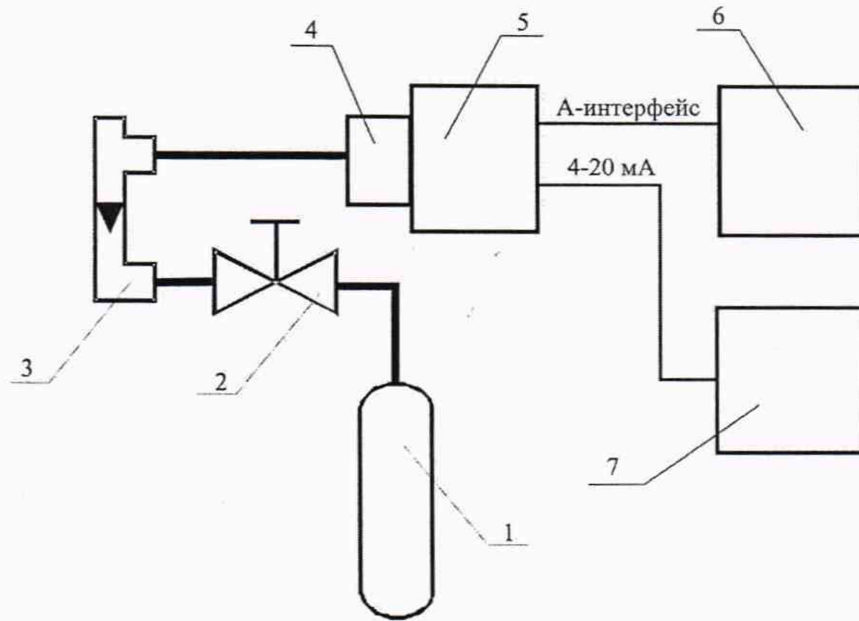
1 – источник питания 12 В или канал БПС; 2 – розетка PУ07-04Т; 3 – блок датчика; 5 – миллиамперметр

Рисунок А.2 – Схема измерения тока миллиамперметром



**Приложение Б
(обязательное)**

Схема подачи ГСО



- 1 – баллон с ГСО;
- 2 – вентиль точной регулировки;
- 3 – ротаметр;
- 4 – микрокамера;
- 5 – проверяемый блок датчика;
- 6 – УОК;
- 7 – измеритель тока (4-20) мА (схема подключения согласно приложению Б)

Рисунок Б.1 – Схема подачи ГСО



- 1 – устройство отображения концентрации (УОК), например БПС или тестер А-интерфейса:
- 1.1 – адаптер А-интерфейса (например, модуль калибровки), 1.2 – устройство индикации (например, ПК со специальным ПО);
- 2 – БД ФСТ-03В1

Рисунок Б.2 – Структурная схема УОК



Приложение В

Метрологические и основные технические характеристики БД

Метрологические и основные технические характеристики БД должны соответствовать значениям, приведенным в таблице В.1.

Таблица В.1

Наименование определяемого компонента	Диапазон температур при эксплуатации, °С	Диапазон измерений (показаний)	Пределы допускаемой основной абсолютной погрешности	Номинальное время установления показаний, с
Метан (СН ₄) БД ФСТ-03В1 Т. _{0z}	от минус 30 до плюс 50	от 0 до 2,50 (от 0 до 5,00) об. д., %	±0,25 об. д., %	15
Метан (СН ₄) БД ФСТ-03В1 Т. _{1z}	от минус 40 до плюс 50			45
Пропан (С ₃ Н ₈) БД ФСТ-03В1 Т. _{0z}	от минус 30 до плюс 50	от 0 до 1,00 (от 0 до 2,00) об. д., %	±0,10 об. д., %	20
Пропан (С ₃ Н ₈) БД ФСТ-03В1 Т. _{1z}	от минус 40 до плюс 50			70
Водород (Н ₂) БД ФСТ-03В1 Т. _{0z}	от минус 30 до плюс 50	от 0 до 2,0 (от 0 до 4,0) об. д., %	±0,2 об. д., %	15
Водород (Н ₂) БД ФСТ-03В1 Т. _{1z}	от минус 40 до плюс 50			45
Довзрывные концентрации горючих газов и паров (Ех) БД ФСТ-03В1 Т. _{0z}	от минус 30 до плюс 50	от 0 до 50,0 (от 0 до 99,9) % НКПР	±5 % НКПР	30
Довзрывные концентрации горючих газов и паров (Ех) БД ФСТ-03В1 Т. _{1z}	от минус 40 до плюс 50			140



Приложение Г
(рекомендуемое)
Форма протокола поверки

наименование организации проводившей поверку _____

Протокол № _____

Поверки _____ тип _____ № _____
наименование средства измерений _____

принадлежащий _____

Г.1 Условия проведения поверки:

- температура окружающего воздуха _____
- относительная влажность воздуха _____
- атмосферное давление _____

Г.2 Применяемые средства поверки

Таблица Г.1

Наименование средств поверки, тип	Основные параметры	Заводской номер	Дата поверки

Применяемые государственные стандартные образцы

Таблица Г.2

№ ГСО	Компоненты, входящие в ГСО	Содержание определяемых компонентов, объемная доля, %		Пределы допускаемой абсолютной погрешности аттестации, об. доля, %
		номинальное значение	допускаемое отклонение	
1				
2				
3				

Г.3 Операции поверки.

Г.3.1 Внешний осмотр _____

Г.3.2 Опробование _____

Г.3.3 Определение метрологических характеристик:

Г.3.3.1 Определение тока и абсолютной погрешности БД по показаниям УОК и по интерфейсу (4-20) мА

Таблица Г.3

Диапазон измерений компонента	Действительное содержание компонента в ГСО, об.д., %	Определение тока		Абсолютная погрешность БД, Δ, об.д., %		Пределы допускаемых значений Δ, об.д., %
		по показаниям УОК, об.д., %	по интерфейсу (4-20)мА, мА	по показаниям УОК	по интерфейсу (4-20) мА	

Г.4 Заключение о результатах поверки _____

Г.5 Дата проведения поверки _____

Г.6 Подпись лица, проводившего поверку _____

(Фамилия, инициалы)



Лист регистрации изменений

Изм.	Номера листов (страниц)				Всего листов (страниц) в докум.	№ докум.	Подп.	Дата
	измененных	замененных	новых	изъятых				



СОГЛАСОВАНО
Директор НП ОДО «ФАРМЭК»


« 15 » 07 2019

В.В.Малнач

УТВЕРЖДАЮ

Директор «БелГИМ»



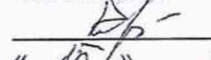
« 15 » 07 2019

В.Л.Гуревич

ИЗВЕЩЕНИЕ № 1
ОБ ИЗМЕНЕНИИ МЕТОДИКИ ПОВЕРКИ
МРБ МП. 2840-2018

БЛОКИ ДАТЧИКОВ ТЕРМОКАТАЛИТИЧЕСКИЕ ФСТ-03В1 Т

Разработчик:
Ведущий метролог НП ОДО
«ФАРМЭК»


« 15 » 07 2019

В.М.Корень

Минск 2019





НП ОДО «ФАРМЭК»		ИЗВЕЩЕНИЕ		ОБОЗНАЧЕНИЕ	
		№ 1 МРБ МП.2840-2018		МРБ МП.2840-2018	
Дата выпуска		Срок изменения		Лист	Листов
15.07.2019 г.		С даты регистрации		2	2
Причина		По результатам экспертизы ФГУП «ВНИИМ»		Код	
Указание о заделе		На заделе не отражается			
Указание о внедрении		С момента регистрации			
Применяемость					
Разослать		Всем абонентам			
Приложение		На 2 листах			
Изм.	Содержание изменения				
1	Листы 4, 6 заменить.				
Составил	Корень		15.07.2019 г.		
Проверил	Лежайко		15.07.2019 г.		
Н. контр	Сидоров		15.07.2019 г.		
			Пр. зак.		

Изменение внес Корень В.М.



Handwritten signature and initials in blue ink.

5 Условия поверки

При проведении поверки должны быть соблюдены следующие условия:

- диапазон температуры окружающей среды от 20 °С до 25 °С;
- диапазон относительной влажности окружающей до 95 %;
- диапазон атмосферного давления от 84,0 кПа до 106,7 кПа;
- напряжение питания (230 ±23) В или 24 В;
- номинальная частота (50 ±1) Гц.

Содержание вредных веществ в воздухе помещений, где проводится поверка, должно быть в пределах санитарных норм.

Колебания температуры окружающего воздуха при проведении поверки и регламентных работ не должны превышать ±5 °С.

6 Подготовка к поверке

Перед проведением поверки выполняют следующие подготовительные работы:

- готовят БД к работе в соответствии с требованиями руководства по эксплуатации (далее – РЭ);
- проверяют наличие паспортов и сроки годности ГСО;
- баллоны с ГСО выдерживают в помещении, где проводится поверка, до выравнивания их температуры с температурой помещения;
- проводят сборку газовой системы, схема которой приведена в приложении А (рисунок А.1). Сборка газовой системы ведется гибкой поливинилхлоридной трубкой.

7 Проведение поверки

7.1 Внешний осмотр

При внешнем осмотре должно быть установлено соответствие БД следующим требованиям:

- отсутствие внешних повреждений и загрязнений, влияющих на работоспособность;
- отсутствие повреждений линий связи при проведении поверки по месту эксплуатации;
- соответствие маркировки требованиям РЭ.

7.2 Опробование

Подключается БД к устройству отображения концентрации (далее – УОК) на воздухе и через 2 мин фиксируется значение концентрации, отображаемое на информационном табло УОК. БД считается выдержавшим испытания, если БД находится в рабочем режиме (закончился прогрев) и показания концентрации равны 0 или не превышают 0,5 пределов основной погрешности БД.

7.3 Определение метрологических характеристик

Определение основной погрешности проводится с использованием ГСО, содержащим поверочный компонент в трех точках диапазона измерений. Номинальное содержание определяемого компонента, соответствующее точкам диапазона измерений, и пределы допускаемых отклонений от него приведены в таблице 3. Значения тока интерфейса (4-20) мА и режимы работы БД приведены в таблице 4.

Таблица 3 – Содержание определяемого компонента

Номер ГСО	Содержание определяемого компонента, соответствующее точкам диапазона измерений и пределы допускаемых отклонений от него, %
1	10±10 либо воздух класса 0 по ГОСТ 17433-80
2	50±10
3	90±10



Таблица 5 - Идентификационные данные встроенного ПО

Идентификационные данные (признаки)	Значение (в зависимости от исполнения)							
	ФСТ-03В1 Т.уз CH ₄		ФСТ-03В1 Т.уз C ₃ H ₈		ФСТ-03В1 Т.уз H ₂		ФСТ-03В1 Т.уз Ex	
	Микропроцессор тип 1	Микропроцессор тип 2	Микропроцессор тип 1	Микропроцессор тип 2	Микропроцессор тип 1	Микропроцессор тип 2	Микропроцессор тип 1	Микропроцессор тип 2
Идентификационное наименование ПО	BD_CH4 termo_v1_2.he x	BD_CH4 termo_V2_2.he x	BD_C3H8 termo_v1_2.he x	BD_C3H8 termo_V2_2.he x	BD_H2 termo_v1_2.he x	BD_H2 termo_V2_2.he x	BD_EX termo_v1_2.he x	BD_EX termo_V2_2.he x
Номер версии (идентификационный номер) ПО	1.2	2.2	1.2	2.2	1.2	2.2	1.2	2.2
Цифровой идентификатор программного обеспечения (контрольная сумма исполняемого кода)	0x6FE6, алгоритм CRC-16	0x4AE C, алгоритм CRC-16	0x9E18, алгоритм CRC-16	0x9830, алгоритм CRC-16	0x3F6E, алгоритм CRC-16	0x0588, алгоритм CRC-16	0x6D1 A, алгоритм CRC-16	0x4DA 1, алгоритм CRC-16
Примечание – номер версии ПО должен быть не ниже, указанного в таблице. Значения контрольных сумм приведены только для ПО версий, указанных в таблице.								

7.4.1 Проверка идентификационных данных программного обеспечения (ПО) для БД.

Проверку проводить в следующем порядке:

– подключить БД к устройству отображения концентрации (далее УОК);

– убедиться, что на информационном табло УОК отображается номер версии ПО и цифровой идентификатор ПО.

7.4.2 БД считается выдержавшим поверку, если выводимые на информационном табло УОК идентификационные данные соответствуют данным, указанным в таблице 5.

8 Оформление результатов поверки

8.1 Результаты поверки оформляются протоколом, рекомендуемая форма которого приведена в приложении Г.

8.2 Если по результатам поверки БД признан пригодным к применению, то на него или на эксплуатационную документацию наносят поверительное клеймо и выдают свидетельство о поверке по форме, установленной формы ТКП 8.003-2011 (приложение Г).

8.3 Если по результатам поверки БД признан непригодным к применению, поверительное клеймо гасят, свидетельство о поверке аннулируют и выписывают заключение о непригодности по форме ТКП 8.003-2011 (приложение Д) с указанием причин. БД к применению не допускается.

8.4 Результаты периодической поверки и первичной поверки после ремонта БД, поставляемых на экспорт, оформляются в соответствии с действующими нормативными документами страны импортера.



Навукова-вытворчае таварыства
с дадатковай адказнасцю
« Ф А Р М Э К »
(НВТДА «ФАРМЭК»)
220013, Рэспубліка Беларусь
г. Мінск, вул. Кульман, 2-2, комн.445

Научно-производственное общество
с дополнительной ответственностью
« Ф А Р М Э К »
(НПОДО «ФАРМЭК»)
220013 Республика Беларусь
г. Минск, ул. Кульман, 2-2, комн.445

Р/с ВУ79PJCB30120010691000000933 «ПРИОРБАНК» ОАО, БИК: PJCBVYSX,
ЦБУ 111 г. Минск, пр. Машерова, 40 УНП 100162047, ОКПО 14509150
тел/факс : +375 17 292 92 15 моб. +375 29 802 84 51, +375 33 377 84 37

internet: www.pharmec.net

e-mail: sales@pharmec.net

№ 1050
От 15.07.2019

**Декларация полноты документации, уровня защиты и отсутствия недокументированных
возможностей программного обеспечения
средств измерений**

Заявитель Научно-производственное общество с дополнительной ответственностью «ФАРМЭК» (НПОДО «ФАРМЭК»), Республика Беларусь

Изготовитель

Научно-производственное общество с дополнительной ответственностью «ФАРМЭК» (НПОДО «ФАРМЭК»), Республика Беларусь, 220013, г. Минск, ул. Кульман, 2-2

Наименование СИ: Блоки датчиков термокаталитические ФСТ-03В1 Т
наименование и обозначение СИ

Заявитель подтверждает, что:

1 - для проведения обязательной метрологической экспертизы комплекта документов на Блоки датчиков термокаталитические ФСТ-03В1 Т

наименование СИ

с целью признания результатов испытаний и утверждения типа, первичной поверки и внесения в Федеральный информационный фонд по обеспечению единства измерений в соответствии с «Соглашением о взаимном признании результатов государственных испытаний, утверждения типа, метрологической аттестации, поверки и калибровки средств измерений, а также результатов аккредитации лабораторий, осуществляющих испытания, поверку или калибровку средств измерений» была предоставлена следующая программная документация на встроенное ПО: Блоков датчиков термокаталитических ФСТ-03В1 Т:

наименование ПО СИ

- «Блоки датчиков термокаталитические ФСТ-03В1 Т. Паспорт» 100162047.038 ПС;

2 - программные функции, значимые структуры данных и интерфейсы метрологически значимой части ПО предоставлены полностью и описаны в предоставленной на испытания документации;

3 - идентификационные данные встроенного ПО блоков датчиков соответствуют приведенным в Таблице 1.

Таблица 1 Идентификационные данные встроенного программного обеспечения

Идентификационные данные (признаки)	Значение (в зависимости от исполнения)							
	ФСТ-03В1 Т.уз CH ₄		ФСТ-03В1 Т.уз C ₃ H ₈		ФСТ-03В1 Т.уз H ₂		ФСТ-03В1 Т.уз Ex	
	Микро-процессор тип 1	Микро-процессор тип 2	Микро-процессор тип 1	Микро-процессор тип 2	Микро-процессор тип 1	Микро-процессор тип 2	Микро-процессор тип 1	Микро-процессор тип 2
Идентификационное наименование ПО	BD_CH4 termo_v1_2.hex	BD_CH4 termo_V2_2.hex	BD_C3H8 termo_v1_2.hex	BD_C3H8 termo_V2_2.hex	BD_H2 termo_v1_2.hex	BD_H2 termo_V2_2.hex	BD_EX termo_v1_2.hex	BD_EX termo_V2_2.hex
Номер версии (идентификационный номер) ПО	1.2	2.2	1.2	2.2	1.2	2.2	1.2	2.2
Цифровой идентификатор программного обеспечения (контрольная сумма исполняемого кода)	0x6FE6, алгоритм CRC-16	0x4AEC, алгоритм CRC-16	0x9E18, алгоритм CRC-16	0x9830, алгоритм CRC-16	0x3F6E, алгоритм CRC-16	0x0588, алгоритм CRC-16	0x6D1A, алгоритм CRC-16	0x4DA1, алгоритм CRC-16

Примечание – номер версии ПО должен быть не ниже указанного в таблице. Значения контрольных сумм приведены только для ПО версий, указанных в таблице.

4 - уровень защиты встроенного ПО Блоков датчиков термokatалитических ФСТ-03В1 Т

наименование ПО СИ

соответствует уровню «низкий» по Р 50.2.077—2014

уровень защиты ПО СИ в соответствии с Р50.2.077—2014

5 - недокументированные возможности встроенного ПО Блоков датчиков термokatалитических ФСТ-03В1 Т

наименование ПО СИ

отсутствуют.

Директор НП ОДО «ФАРМЭК»



В.В. Малнач

" 15 " 07 2019