

СОГЛАСОВАНО
Директор НП ОДО «ФАРМЭК»


В.В.Малнач
« » 2019

УТВЕРЖДАЮ
Директор «БелГИМ»


В.Л.Гуревич
« » 2019

Система обеспечения единства измерений Республики Беларусь

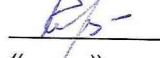
БЛОКИ ДАТЧИКОВ ЭЛЕКТРОХИМИЧЕСКИЕ ФСТ-03В1 Э

Методика поверки

МРБ МП. 2860-2019

Разработчик:

Ведущий метролог НП ОДО
«ФАРМЭК»


В.М.Корень
« » 2019

Минск 2019

Настоящая методика поверки (далее – МП) распространяется на блоки датчиков электрохимические ФСТ-03В1 Э (далее – БД), ТУ ВУ 100162047.040-2018:

БД ФСТ-03В1 Э, в зависимости от исполнения, предназначены для непрерывного автоматического измерения концентраций кислорода, кислорода в водороде, оксида углерода, сероводорода и аммиака и передачи измеренной концентрации, сигналов превышения порогов и ошибок по интерфейсу типа А и (или) по аналоговому интерфейсу (4-20) мА.

Область применения – промышленные и гражданские объекты, где возможно образование взрывоопасных и отравляющих газовых смесей, представляющих угрозу здоровью и жизнедеятельности персонала.

БД подлежит обязательной поверке в органах государственной метрологической службы при выпуске из производства, после ремонта и в процессе эксплуатации.

Межповерочный интервал – не более 12 месяцев;

Межповерочный интервал – не более 6 месяцев, применяемых в сфере законодательной метрологии Республике Беларусь.

1 Операции поверки

При проведении поверки выполняют операции, указанные в таблице 1.

Таблица 1 – Операции поверки

Наименование операции	Номер пункта	Обязательность проведения операции при поверке	
		первичной	периодической
1 Внешний осмотр	7.1	Да	Да
2 Опробование: – проверка работоспособности	7.2	Да	Да
3 Определение метрологических характеристик в диапазоне температур от 20 °С до 25 °С:	7.3		
– определение значений тока по интерфейсу (4-20) мА	7.3.1	Да	Да
– расчет абсолютной погрешности по поверочному компоненту	7.3.2	Да	Да
– расчет относительной погрешности по поверочному компоненту	7.3.3	Да	Да
4 Проверка соответствия программного обеспечения:	7.4	Да	Да
– проверка идентификационных данных программного обеспечения (далее – ПО)	7.4.1		
Примечание - Если при проведении той или иной операции поверки получают отрицательный результат, дальнейшую поверку прекращают.			

2 Средства поверки

2.1 При проведении поверки применяют средства поверки, указанные в таблице 2.



Таблица 2 – Средства поверки

Номер пункта методики поверки	Наименование и тип эталонов и вспомогательных средств поверки, их метрологические характеристики и основные технические характеристики, обозначение ТНПА
7.3.1 – 7.3.3	Государственный стандартный образец состава газовой смеси (далее – ГСО): O ₂ -азот, O ₂ – водород, СО-воздух, NH ₃ – азот, H ₂ S – воздух, H ₂ в баллонах под давлением. Секундомер СОС Пр-2-2, кл.3 ТУ 25-1894.003-90. Ротаметр РМ-А-0,063Г УЗ, (0-0,63) м ³ /ч, ГОСТ 13045-81. Вентиль точной регулировки ВТР, АПИ4.463.002. Трубка поливинилхлоридная (ПВХ), 6х15, ТУ 64-2-286-79. Насадка - Ø 30,5 мм (внутренний). Источник питания регулируемый (0-25) В, (0-1)А. Калибратор токовой петли РЗУ-420. Основная приведенная погрешность не более ±0,1 %; ±1,0 %. Прибор комбинированный Щ-4313, (0 – 2) А, кл. точности 0,4/0,2. Устройство отображения информации: 1) Блок питания и сигнализации ФСТ-03В1 - U 230 В; 2) Тестер А- интерфейса – U +5 В ±5 %; 3) Модуль калибровки – Ue +5 В ±5 %.
5, 7	Термогигрометр «Testo-625», диапазон измерения относительной влажности от 5% до 95 %. диапазон измерения температуры от минус 10 °С до плюс 60 °С. Барометр-анероид БАММ-1 по ТУ 25-11.1513-79, диапазон измерения от 80 до 106 кПа, погрешность измерения ±0,2 кПа.
Примечания: 1. Допускается применять другие средства поверки, обеспечивающие определение метрологических характеристик поверяемых средств измерений с требуемой точностью. 2. Все средства поверки должны иметь действующие клейма и (или) свидетельства о поверке, а ГСО – действующие паспорта. 3. Соотношение погрешности средства поверки и погрешности поверяемого блока датчика должно составлять не более 1:3 (в отдельных случаях 1:2,5).	

3 Требования к квалификации поверителей

К проведению измерений при поверке и (или) обработке результатов измерений допускают лиц, имеющих необходимую подготовку для работы с поверяемыми БД и используемыми эталонами.

Персонал, выполняющий поверку, должен пройти подготовку и подтвердить компетентность выполнения данного вида работ.

Перед проведением поверки поверителю необходимо ознакомиться с руководством по эксплуатации поверяемого БД.

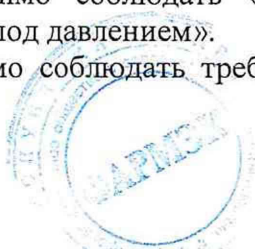
4 Требования безопасности

При проведении поверки должны быть соблюдены следующие требования безопасности:

4.1 Помещение, в котором проводят поверку, должно быть оборудовано приточно-вытяжной вентиляцией. Концентрации вредных веществ в воздухе рабочей зоны должны соответствовать требованиям ГОСТ 12.1.005-88.

4.2 При работе с чистыми газами и государственными стандартными образцами в баллонах под давлением необходимо соблюдать «Правила устройства и безопасной эксплуатации сосудов, работающих под давлением».

4.3 При работе с БД необходимо соблюдать требования безопасности, изложенные в ТНПА на них.



5 Условия поверки

При проведении поверки должны быть соблюдены следующие условия:

- температура окружающего воздуха при поверке от $(20 \pm 5)^\circ\text{C}$;
- относительная влажность воздуха от 30 % до 80 %;
- атмосферное давление от 84 кПа до 106,7 кПа;
- напряжение питания (230 ± 23) В или 24 В;
- номинальная частота (50 ± 1) Гц.

Содержание вредных веществ в атмосфере помещений, где проводится поверка, должно быть в пределах санитарных норм.

Колебания температуры окружающего воздуха при проведении поверки и регламентных работ не должны превышать $\pm 5^\circ\text{C}$.

6 Подготовка к поверке

6.1 Перед проведением поверки выполняют следующие подготовительные работы:

- готовят БД к работе в соответствии с требованиями руководства по эксплуатации (далее – РЭ);
- проверяют наличие паспортов и сроки годности ГСО;
- баллоны с ГСО выдерживают в помещении, где проводится поверка, до выравнивания их температуры с температурой помещения;
- проводят сборку схем измерения, которые приведены в приложении А и приложении Б. Сборка газовой системы ведется гибкой поливинилхлоридной трубкой.

6.2 При проведении поверки блока датчика кислород в водороде O_2 (H_2) необходимо соблюдать следующие правила:

1) при подаче газовых смесей должна быть исключена возможность доступа атмосферного воздуха к сенсору кислорода. Для этого используют крепежный комплект - герметичная микрокамера со штуцером, поставляемый по умолчанию с данным типом БД;

2) при замещении газа носителя, подачу ГСО №1 на БД O_2 (H_2) проводят через герметичную микрокамеру не менее 1 ч. Критерии выхода на режим: БД сбрасывает флаг «Недостовверная концентрация» и на информационном табло УОК должно отображаться значение концентрации компонента «0», а на измерителе тока (4-20) мА – значение тока, указанное в таблице 5. При необходимости производят подстройку нуля. Допускается отображение концентрации компонента, не превышающего 0,5 пределов основной погрешности БД.

3) при переключении ГСО не допускают попадания атмосферного воздуха на сенсор кислорода. В противном случае производят действия правила 2.

7 Проведение поверки

7.1 Внешний осмотр

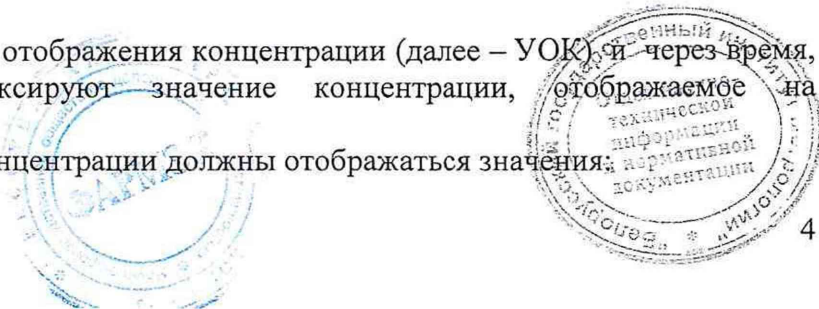
При внешнем осмотре должно быть установлено соответствие БД следующим требованиям:

- отсутствие внешних повреждений и загрязнений, влияющих на работоспособность;
- отсутствие повреждений линий связи при проведении поверки по месту эксплуатации;
- соответствие маркировки требованиям РЭ.

7.2 Опробование

БД подключают к устройству отображения концентрации (далее – УОК) и через время, указанное в таблице 4, фиксируют значение концентрации, отображаемое на информационном табло УОК.

На устройстве отображения концентрации должны отображаться значения:



– для БД оксида углерода CO, сероводорода H₂S, аммиака NH₃ 1000 и NH₃ 2500 значение «0». При необходимости производят подстройку нуля. Допускается отображение концентрации, не превышающих 0,5 пределов основной погрешности БД;

– для БД кислорода O₂ и кислорода в водороде O₂ (H₂) показания концентрации могут быть равны от 18 до 23 об.д., %. БД кислород в водороде O₂ (H₂) устанавливает флаг «Недостовверная концентрация» и на УОК отображается символом (*).

7.3 Определение метрологических характеристик

Определение допускаемой погрешности в диапазоне температур эксплуатации от 20 °С до 25 °С проводят с использованием ГСО, содержащим поверочный компонент в трех точках диапазона измерений. Номинальное содержание определяемого компонента, соответствующее точкам диапазона измерений, и пределы допускаемых отклонений от него приведены в таблице 3. Время подачи ГСО для определяемых компонентов приведено в таблице 4. Значения тока интерфейса (4-20) мА и режимы работы БД приведены в таблице 5.

Таблица 3 – Содержание определяемого компонента

Номер ГСО	Содержание определяемого компонента, соответствующее точкам диапазона измерений и пределы допускаемых отклонений от него, %
1	10±10
2	50±10
3	90±10

Таблица 4 – Время подачи ГСО

Определяемый компонент	Время подачи ГСО, мин
Кислорода (O ₂), кислорода в водороде O ₂ (H ₂), оксида углерода (CO)	2
Сероводорода (H ₂ S)	3
Аммиака (NH ₃)	5

Таблица 5 – Значения тока интерфейса (4-20) мА

Значение тока	Описание режима БД
2,0± 0,1 мА	Неисправность БД
3,0 ± 0,1 мА	Ошибка настройки БД (не калиброванный БД)
4,0 ± 0,1 мА	Концентрация измеряемого компонента менее либо равна 0
(от 4,0 до 20,0) ± 0,1 мА	Линейно-пропорционально концентрации от 0 до верхней границы диапазона измерений
20,0 ± 0,1 мА	Концентрация измеряемого компонента равна верхней границе диапазона измерений
Более 22,0 мА	Концентрация измеряемого компонента более, чем на 15 % превышает диапазон измерений

7.3.1. Определение значений тока по интерфейсу (4-20) мА выполняют в следующем порядке:

- 1) При проверке значений тока по интерфейсу (4-20) мА собирают схему измерения (приложение А) и газовую схему (приложение Б).
- 2) Подсоединяют к схеме баллон с ГСО №1.
- 3) Включают и прогревают БД на воздухе. На измерителе тока (4-20) мА должно отображаться значение тока, согласно данным таблицы 5.

На устройстве отображения концентрации должны отображаться значения для БД, указанные в п.7.2.

- 4) Открывают вентиль баллона. Вентилем точной регулировки устанавливают расход ГСО, равный (0,3±0,1) л/мин.



5) Подсоединяют к схеме БД и через время, указанное в таблице 4 (в зависимости от подаваемого компонента), фиксируют цифровые значения, отображаемые на УОК и (или) значения тока на измерителе (4-20) мА.

На вход БД подают ГСО в последовательности № 1-2-3 соответственно подаваемому компоненту и диапазону измерений (таблица 3) в течение времени подачи (таблица 4), при этом время контролируют секундомером.

Фиксируют установившиеся показания на УОК и (или) значения тока на измерителе (4-20) мА при подаче каждого ГСО. При проверке по интерфейсу (4-20) мА рассчитывают измеренное значение концентрации определяемого компонента по формуле

$$C_{\phi} = \frac{(I_{\phi} - 4 \text{ мА}) \cdot C_{20 \text{ мА}}}{16 \text{ мА}}, \quad (4.1)$$

где I_{ϕ} – измеренное значение тока;

$C_{20 \text{ мА}}$ – концентрация определяемого компонента, соответствующая току 20 мА.

7.3.2 Расчет абсолютной погрешности БД по каждому компоненту проводят по формуле

$$\Delta C = C_{\phi} - C_{\text{ГСО}}, \quad (4.2)$$

где C_{ϕ} – значение концентрации определяемого компонента, индицируемое на УОК;
 $C_{\text{ГСО}}$ – концентрация определяемого компонента по паспорту на ГСО.

7.3.3 Расчет относительной погрешности БД по каждому компоненту, для которого нормированы пределы допускаемой относительной погрешности, проводят по формуле

$$\delta = \frac{C_{\phi} - C_{\text{ГСО}}}{C_{\text{ГСО}}} \cdot 100\%, \quad (4.3)$$

где C_{ϕ} – значение концентрации определяемого компонента, индицируемое на УОК;

$C_{\text{ГСО}}$ – концентрация определяемого компонента по паспорту на ГСО.

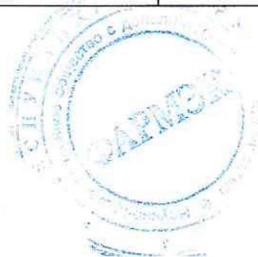
Результаты измерений считают положительными, если пределы допускаемой погрешности БД не превышают значений, указанных в Приложении В.

7.4 Проверка идентификации программного обеспечения

Идентификационные данные программного обеспечения электрохимических блоков датчика представлены в таблице 6. Алгоритм вычисления цифрового идентификатора: CRC-16.

Таблица 6 – Идентификационные данные ПО

Тип БД	Номер версии	Цифровой идентификатор	Номер версии	Цифровой идентификатор	Отличительные особенности
ФСТ-03В1 Э.уз СО	1.1	0x8ADB	2.2	0x4E61	
ФСТ-03В1 Э.уз O ₂	1.1	0xC460	2.2	0x6020	
ФСТ-03В1 Э.уз O ₂ (H ₂)	1.2	0x0EE9	2.2	0xE68C	Возможность задания конфигурации БД
ФСТ-03В1 Э.уз NH ₃ 2500	1.1	0xF4A2	2.2	0xCFBE	Сенсор на аммиак тип 1
ФСТ-03В1 Э.уз NH ₃ 1000	1.1	0xDE1F	2.2	0x5133	



Тип БД	Номер версии	Цифровой идентификатор	Номер версии	Цифровой идентификатор	Отличительные особенности
ФСТ-03В1 Э.уз NH ₃ 1000 (-)	1.12	0x9C4B	2.22	0xC670	Сенсор на аммиак тип 2
ФСТ-03В1 Э.уз NH ₃ 1000 (*)	1.13	0x19F9	2.23	0xD1C9	Сенсор на аммиак тип 3
ФСТ-03В1 Э.уз H ₂ S	1.1	0x9738	2.2	0x871D	
Отличительные особенности	Микропроцессор тип 1		Микропроцессор тип 2		
	Исходная версия		Возможность задания конфигурации БД		

7.4.1 Проверка идентификационных данных программного обеспечения (ПО) для БД.

Проверку следует проводить в следующем порядке:

- 1) подключить БД к устройству отображения концентрации УОК;
- 2) убедиться, что на информационном табло УОК отображается номер версии ПО и цифровой идентификатор ПО.

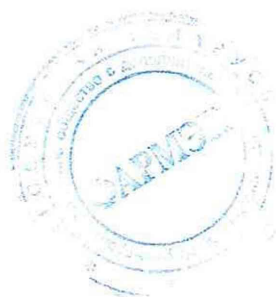
7.4.2 БД считается выдержавшим поверку, если выводимые на информационном табло УОК идентификационные данные соответствуют данным, указанным в таблице 6.

8 Оформление результатов поверки

8.1 Результаты поверки оформляются протоколом, рекомендуемая форма которого приведена в приложении Г.

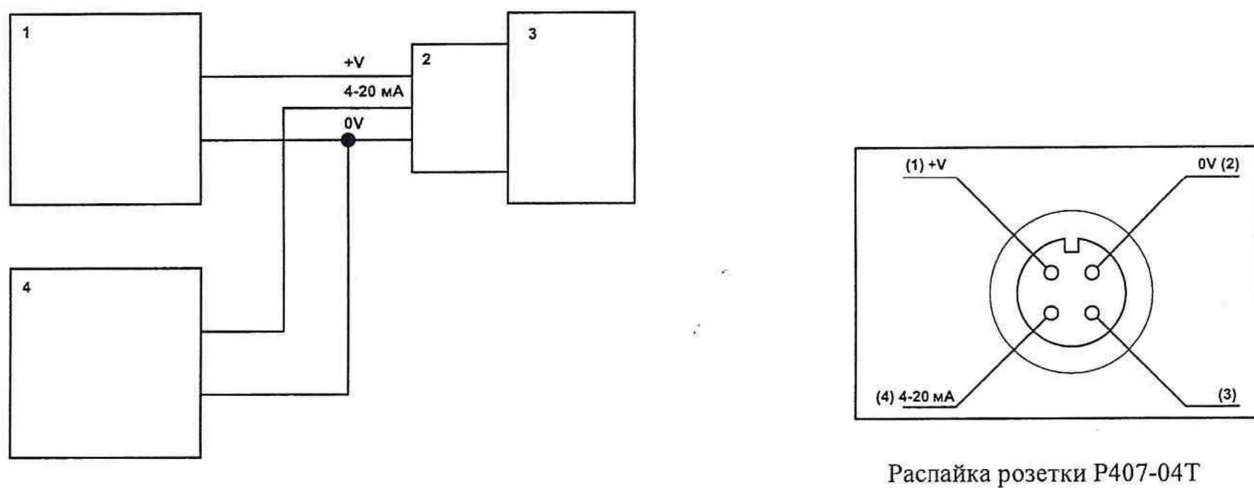
8.2 Если по результатам поверки БД признан пригодным к применению, то на него или на эксплуатационную документацию наносят поверительное клеймо и выдают свидетельство о поверке по форме, установленной формы ТКП 8.003-2011 (приложение Г).

8.3 Если по результатам поверки БД признан непригодным к применению, поверительное клеймо гасят, свидетельство о поверке аннулируют и выписывают заключение о непригодности по форме ТКП 8.003-2011 (приложение Д) с указанием причин. БД к применению не допускается.



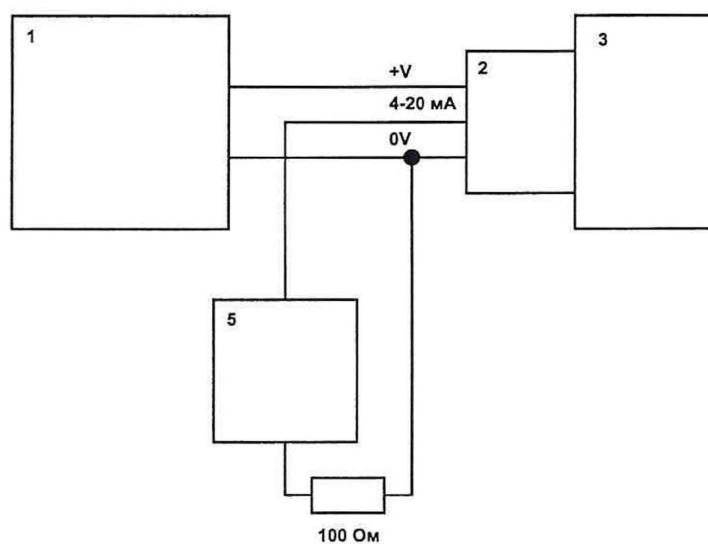
Приложение А (обязательное)

Схемы измерения тока БД с интерфейсом (4-20) мА



1 – источник питания 12 В или канал БПС; 2 – розетка PУ07-04Т; 3 – блок датчика;
4 – калибратор токовой петли

Рисунок А.1 – Схема измерения тока калибратором токовой петли



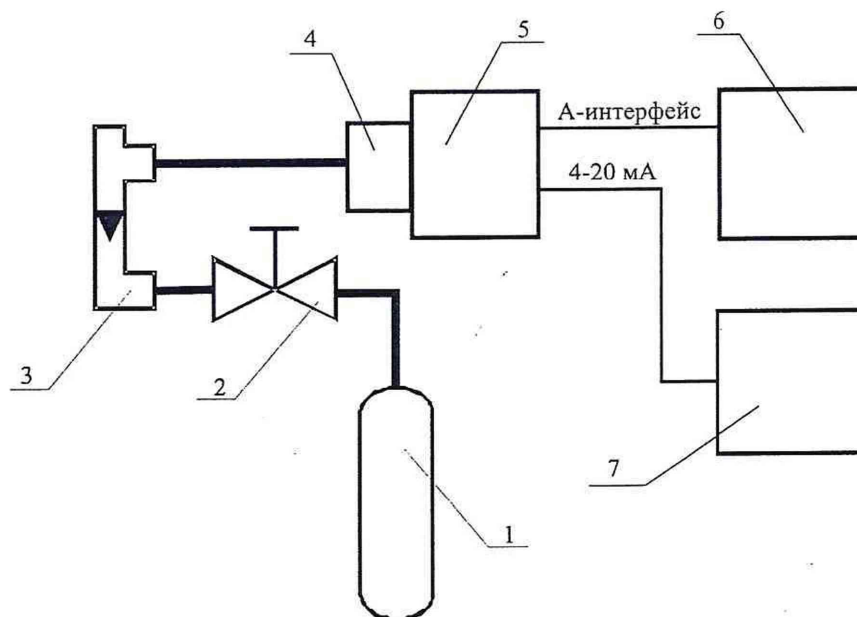
1 – источник питания 12 В или канал БПС; 2 – розетка PУ07-04Т; 3 – блок датчика; 5 – миллиамперметр

Рисунок А.2 – Схема измерения тока миллиамперметром



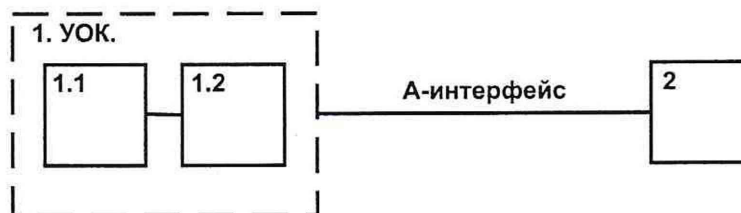
Приложение Б (обязательное)

Схема подачи ГСО



- 1 – баллон с ГСО;
- 2 – вентиль точной регулировки;
- 3 – ротаметр;
- 4 – микрокамера;
- 5 – проверяемый блок датчика;
- 6 – УОК;
- 7 – измеритель тока 4-20 мА (схема подключения согласно приложению Б).

Рисунок Б.1 – Схема подачи ГСО



- 1 – устройство отображения концентрации (УОК), например БПС или тестер А-интерфейса: 1.1– адаптер А-интерфейса (например, модуль калибровки), 1.2 – устройство индикации (например, ПК со специальным ПО);
2 – БД ФСТ-03В1

Рисунок Б.2 – Структурная схема УОК



**Приложение Г
(рекомендуемое)
Форма протокола поверки**

наименование организации проводившей поверку _____

Протокол № _____

Поверки _____ тип _____ № _____
наименование средства измерений _____
принадлежащий _____

Г.1 Условия проведения поверки:

- температура окружающего воздуха _____
- относительная влажность воздуха _____
- атмосферное давление _____

Г.2 Применяемые средства поверки

Таблица Г.1

Наименование средств поверки, тип	Основные параметры	Заводской номер	Дата поверки

Таблица Г.2 Применяемые государственные стандартные образцы

№ ГСО	Компоненты, входящие в ГСО	Содержание определяемых компонентов, объемная доля, % либо мг/м ³		Пределы допускаемой абсолютной погрешности аттестации, об. доля, % либо мг/м ³
		номинальное значение	допускаемое отклонение	
1				
2				
3				

Г.3 Операции поверки.

Г.3.1 Внешний осмотр _____

Г.3.2 Опробование _____

Г.3.3 Определение метрологических характеристик:

Г.3.3.1 Определение тока, абсолютной и относительной погрешностей БД по показаниям УОК и по интерфейсу (4-20) мА

Таблица Г.3

Диапазон измерений компонента	Действительное содержание компонента в ГСО, об.д., % либо мг/м ³	Определение тока		Абсолютная погрешность БД		Пределы допускаемых значений Δ, об.д., %, либо мг/м ³ (мА)	Относительная погрешность БД, δ, %		Пределы допускаемых значений δ, %
		по показаниям УОК, об.д., % либо мг/м ³	по интерфейсу (4-20) мА	по показаниям УОК, об.д., % либо мг/м ³	по интерфейсу (4-20) мА		по показаниям УОК	по интерфейсу (4-20) мА	

Г.4 Заключение о результатах поверки _____

Г.5 Дата проведения поверки _____

Г.6 Подпись лица, проводившего поверку _____

(Фамилия, инициалы)



**Приложение В
(обязательное)**

Метрологические и основные технические характеристики БД

Метрологические и основные технические характеристики БД должны соответствовать значениям, приведенным в таблице В.1.

Таблица В.1 – БД электрохимические ФСТ-03В1 Э

Наименование определяемого компонента	Диапазон температур при эксплуатации, °С	Диапазон измерений (показаний)	Пределы допускаемой основной погрешности при (20±5) °С, что больше		Номинальное время Установления показаний, с
			абсолютной	относительной	
Кислород (O ₂) БД ФСТ-03В1 Э. _{0z}	от минус 30 до плюс 50	от 0 до 25,0 (от 0 до 99,9) об. д.,%	±0,5 об. д., %	–	30
Кислород (O ₂) БД ФСТ-03В1 Э. _{1z}	от минус 40 до плюс 50				60
Кислород в водороде O ₂ (H ₂) БД ФСТ-03В1 Э. _{0z}	от плюс 5 до плюс 45	от 0 до 1,0 (от 0 до 9,99) об. д.,%	±0,05 об. д., %	±10 %	30
Оксид углерода (CO) БД ФСТ-03В1 Э. _{0z}	от минус 30 до плюс 50	от 0 до 125 (от 0 до 999) мг/м ³	±5 мг/м ³	±25 %	30
Оксид углерода (CO) БД ФСТ-03В1 Э. _{1z}	от минус 40 до плюс 50				60
Аммиак ФСТ-03В1 Э. _{1z} NH ₃ 1000	от минус 40 до плюс 50	от 0 до 625 (от 0 до 999) мг/м ³	±15 мг/м ³	±25 %	130
Аммиак ФСТ-03В1 Э. _{1z} NH ₃ 2500	от минус 40 до плюс 50	от 0 до 1750 (от 0 до 1999) мг/м ³	±75 мг/м ³	±25 %	
Сероводород (H ₂ S) БД ФСТ-03В1 Э. _{1z}	от минус 40 до плюс 50	от 0 до 50,0 (от 0 до 99,9) мг/м ³	±5 мг/м ³	±25 %	90

