

## ОПИСАНИЕ ТИПА СРЕДСТВА ИЗМЕРЕНИЙ

### Комплексы автоматизированные измерительно-управляющие "КИ-ЭБ-ПГУ Тамань-1"

#### Назначение средства измерений

Комплексы автоматизированные измерительно-управляющие "КИ-ЭБ-ПГУ Тамань-1" (в дальнейшем комплексы) предназначен для измерений, вычислений, контроля и хранения измеренных параметров оборудования и энергоносителей (воды, перегретого и насыщенного пара, воздуха, газа, тепловой и электрической энергии), потребляемых или получаемых в процессе работы энергоблоков.

#### Описание средства измерений

Принцип действия комплекса основан на измерении, обработке и индикации информации, поступающей с первичных преобразователей, согласно заложенным алгоритмам.

Комплекс входит в состав автоматизированной системы управления технологическими процессами (далее - АСУТП) энергоблоков №1 и №2 ПГУ Тамань-1 и обеспечивает измерение параметров, их визуализацию и реализацию алгоритмов управления теплотехнического оборудования энергоблоков, принимая измерительную информацию из систем, работающих в составе оборудования энергоблока:

- локальной системы автоматического управления (далее - САУ) газовой турбины (далее-ГТУ);
- систем управления тепломеханическим оборудованием (далее - ТМО) паровой турбины (далее –ПГУ), котлов –утилизаторов и общецлочного оборудования.

Комплекс представляет собой совокупность технических и программных средств, в том числе:

1. Оборудования нижнего уровня локальной САУ ГТУ состоящего из:
  - программно-технических средств на базе модулей аналогового ввода Simatic S7-300 типа SM331 в составе устройств распределенного ввода-вывода Simatic ET-200M (регистрационный № 15772-11, № 66213-16), осуществляющих циклический опрос измерительного оборудования, прием и преобразование токовых сигналов от датчиков давления, расхода, уровня, механических и электрических измерений, газового анализа и сигналов с датчиков температуры в выходной код и передачу их в процессоры комплекса по стандартам промышленных протоколов обмена семейства "Industrial Ethernet" и Profibus-DP;
  - дублированного процессора измерительного комплекса серии Simatic S7-400H, тип 410-5H, обеспечивающего выполнение алгоритмов измерений, расчетов, управления и технологических защит при ведении технологического процесса ГТУ в составе энергоблока на основе принятой измерительной информации от измерительных модулей САУ ГТУ;
  - линий связи соединяющих измерительные модули с датчиками;
2. Оборудования нижнего уровня АСУТП ТМО состоящего из:
  - программно-технических средств ТПТС-НТ на базе измерительных модулей ТПТС55.1661, ТПТС55.1662 (регистрационный № 56645-14), осуществляющих циклический опрос измерительного оборудования, прием и преобразование токовых сигналов от датчиков давления, расхода, уровня, механических и электрических измерений, газового и жидкостного анализа и сигналов с датчиков температуры в выходной код и передача их в процессоры комплекса по стандартам промышленных протоколов обмена семейства "Industrial Ethernet";
  - нормирующих преобразователей НП-002 и ТМТ82 (регистрационный №22393-08 и 50138-12), применяемых в составе некоторых измерительных каналов температуры котлов –утилизаторов энергоблоков;
  - Линий связи, соединяющих измерительные модули ТПТС-НТ с датчиками;

3. Оборудования верхнего уровня САУ ГТУ, в качестве которого используется программно - технический комплекс "SPPA-T3000", состоящего из:

- дублированного сервера системы автоматизации САУ ГТУ, предназначенного для хранения полученной измерительной и расчетной информации и обеспечения "клиент-серверной" технологии работы комплекса;
- рабочей станции САУ ГТУ (АРМ САУ ГТУ), реализованной на базе персонального компьютера, которые получают измерительную информацию от сервера локальной САУ ГТУ и обеспечивают визуализацию результатов измерений и функционирования оборудования энергоблока;
- стандартного программного обеспечения - операционной системы Windows Server 2008 R2 Standard и специализированного инженерного программного обеспечения SPPA-T3000, предназначенного для конфигурации серверов и рабочей станции, обеспечения диагностики работы системы управления оборудованием ГТУ в составе энергоблока и передачи измерительной информации на рабочую станцию;

4. Оборудования верхнего уровня АСУТП ТМО энергоблока, в качестве которого используется программно - технический комплекс (далее ПТК) "ТПТС-НТ" и специализированного программного обеспечения состоящего из:

- дублированных процессоров ПТК "ТПТС-НТ" комплекса серии 55.1211, обеспечивающих прием измерительной информации от измерительных модулей, выполнение алгоритмов управления ТМО энергоблока;
- дублированного сервера ПТК "ТПТС-НТ", предназначенного для хранения полученной измерительной и расчетной информации и обеспечения "клиент-серверной" технологии работы комплекса;
- рабочих (АРМ оператора комплекса) и инженерных станций ПТК "ТПТС-НТ", реализованных на базе персональных компьютеров, которые получают информацию от сервера по общестанционной сети Ethernet и обеспечивают визуализацию результатов измерений и функционирования оборудования энергоблока;
- специализированного программного обеспечения – программного проекта, разработанного с использованием САПР "GET-R1", предназначенного для конфигурации измерительных модулей и контроллеров ПТК "ТПТС-НТ", обработки измерительных сигналов, автоматического регулирования, управления, выполнения функций защит и блокировок;
- специализированным программным обеспечением SKADA "WinCC" версия 3.14 обеспечивающей визуализацию процессов работы оборудования энергоблока и контроля над всем технологическим процессом.

Комплекс обеспечивает измерение, вычисление, индикацию и автоматическое обновление данных измерений и расчетов на экранах рабочих станций, архивирование и вывод на печать следующих параметров при ведении технологического процесса энергоблока:

- a. расхода газа, воды, этиленгликоля, пара, дизтоплива, м<sup>3</sup>/ч, т/ч;
- b. давлений воздуха, пара, воды, этиленгликоля, масла, кПа, МПа; бар, мбар;
- c. температуры газов, пара, воды, этиленгликоля, дизтоплива, масла, металла, °С;
- d. уровня воды, этиленгликоля, масла, мм, м; %;
- e. вибраций, смещений, расширений, искривлений, скорости вращения, мм, мкм, мм/с, об/мин,  $\mu\text{m}$  рк-рк, Гц;
- f. электрического тока, напряжения, частоты и мощности, А, В, кВ, МВт, Гц;
- g. концентраций CH<sub>4</sub>, O<sub>2</sub>, CO, NO, в отходящих газах котла энергоблока, %; ppm, % НКПР;
- h. концентраций рН, электропроводность в жидких и паровых средах котла энергоблока, мг/м<sup>3</sup>, рН, мкСм/см.

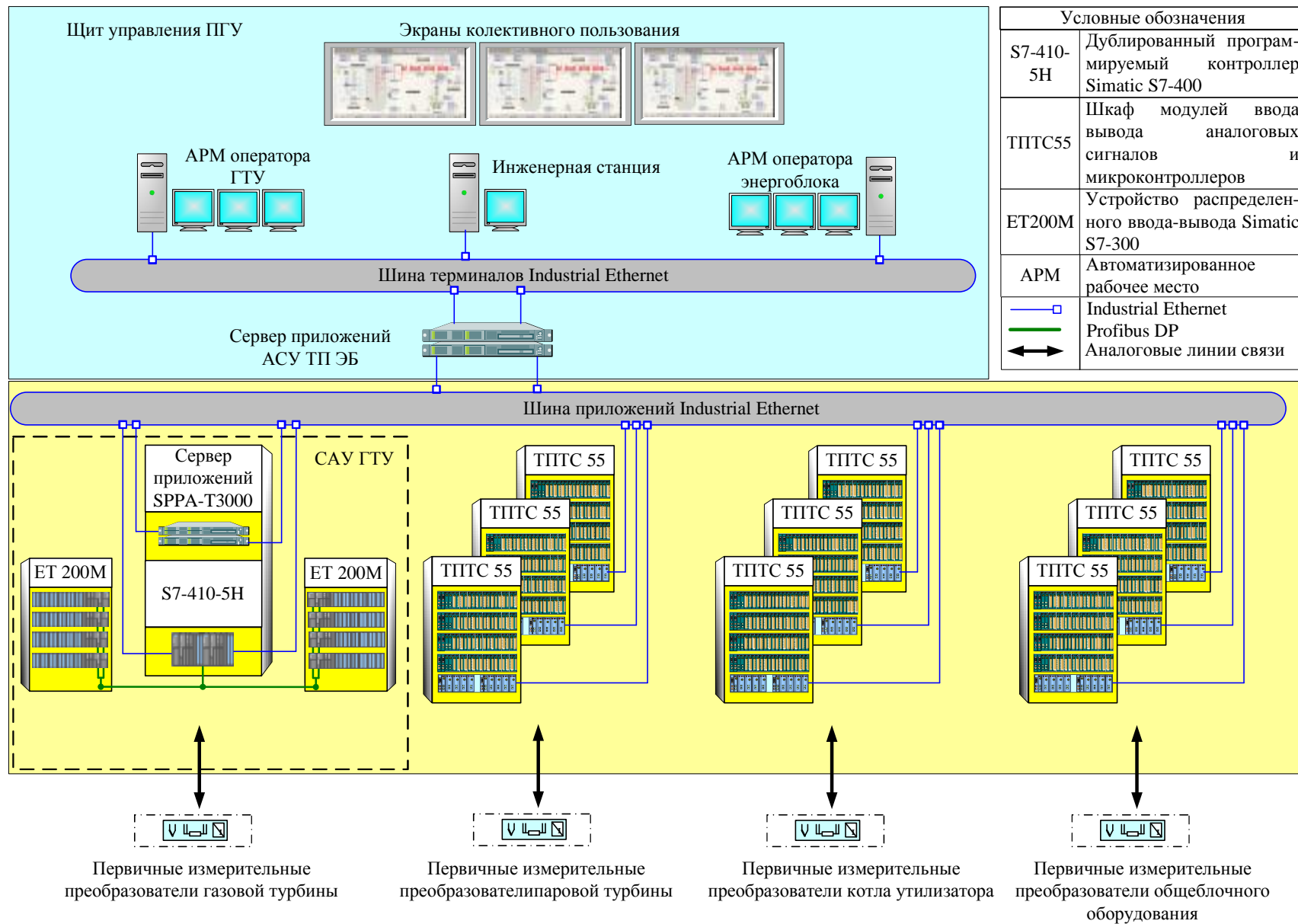


Рисунок 1 - Структурная схема комплексов автоматизированных измерительно-управляющих "КИ-ЭБ- ПГУ Тамань-1"

### Программное обеспечение

Комплексы работают под управлением лицензионного программного обеспечения:

- "SPPA-T3000", версия "07.2.11.10" для САУ ГТУ энергоблока;
- "GET-R1" и WinCC версия 3.14. для ТПТС-НТ для АСУТП ТМО энергоблока.

Конфигурация программного проекта 30N14 на базе ПТК "SPPA-T3000" и "ТПТС-НТ", выполнена под задачи "Комплекса автоматизированного измерительно- управляющего "КИ-ЭБ-ПГУ Тамань-1".

Метрологически значимая часть программного обеспечения находится во встроенном программном обеспечении (далее- ВПО) измерительных модулей ПТК, устанавливаемое в энергонезависимую память модулей в производственном цикле на заводе- изготовителе и в процессе эксплуатации изменению не подлежит. Возможности, средства и интерфейсы для изменения ВПО отсутствуют.

Защита от несанкционированного изменения алгоритмов измерений, преобразования и вычисления параметров обеспечивается системой электронного паролирования доступа к интерфейсу ПО, параметры настроек измерительных каналов и результатов измерений закрыты персональным паролем.

Идентификационные данные приведены в таблице 1.

Таблица 1

Идентификационные данные (признаки)	Значение	
Идентификационное наименование ПО	"SPPA-T3000"	"WinCC"
Номер версии (идентификационный номер) ПО	07.2.11.10	3.14
Цифровой идентификатор ПО	-	

ПО имеет уровень защиты "Высокий" от непреднамеренных и преднамеренных изменений согласно Р 50.2.077 – 2014.

### Метрологические и технические характеристики

Таблица 2 - Метрологические характеристики

Наименование	Значение
Диапазон преобразования входных сигналов силы постоянного тока в значения технологических параметров (давления, уровня, расхода, температуры, химического анализа, электрических и механических величин), работающих от датчиков со стандартным токовым выходом, без учета погрешности первичных измерительных преобразователей, мА	от 4 до 20
Диапазон преобразования входных сигналов напряжения постоянного тока, поступающих от термопар типа ХА(К) в значения температуры, мВ (°С)	от -1,527 до 35,313 (от -40 до +850)
Диапазон преобразования входных сигналов сопротивления, поступающих от термопреобразователей сопротивления, в значения температуры, Ом (°С): - для термопреобразователей сопротивления НСХ 100П - для термопреобразователей сопротивления НСХ Pt100 - для термопреобразователей сопротивления НСХ 50М	от 80,00 до 249,41 (от -50 до +400) от 76,33 до 247,09 (от -60 до +400) от 39,23 до 82,10 (от -50 до +150)

Наименование	Значение
<p>Пределы допускаемой погрешности приведенной к верхнему значению диапазона преобразования входных сигналов силы постоянного тока в значения технологических параметров, %:</p> <ul style="list-style-type: none"> <li>- расхода прямого измерения, давления, уровня, температуры, химического анализа, электрических и механических величин, работающих от датчиков со стандартным токовым выходом, без учета погрешности первичных измерительных преобразователей</li> <li>- расхода энергоносителей с помощью стандартных СУ, без учета погрешности первичных измерительных преобразователей:</li> <ul style="list-style-type: none"> <li>- жидкости</li> <li>- пара</li> </ul> </ul>	<p>±0,4</p> <p>±0,5</p> <p>±1,0</p>
<p>Пределы допускаемой абсолютной погрешности преобразования сигналов термоЭДС, поступающих от термопар типа ХА(К), в значения температуры, без учета погрешности первичных измерительных преобразователей, °С:</p> <ul style="list-style-type: none"> <li>- для измерительных каналов не имеющих в своем составе нормирующих преобразователей</li> <li>- для измерительных каналов имеющих в своем составе нормирующие преобразователи</li> </ul>	<p>±1,0</p> <p>±1,5</p>
<p>Пределы допускаемой абсолютной погрешности преобразования сигналов сопротивления, поступающих от термопреобразователей сопротивления, в значения температуры, без учета погрешности первичных измерительных преобразователей, °С:</p> <ul style="list-style-type: none"> <li>- для измерительных каналов не имеющих в своем составе нормирующих преобразователей</li> <li>- для измерительных каналов имеющих в своем составе нормирующие преобразователи</li> </ul>	<p>±0,5</p> <p>±1,0</p>
<p>Примечания:</p> <p>Пределы допускаемой погрешности преобразования сигналов термоЭДС, поступающих от преобразователей термоэлектрических, даны с учетом погрешности компенсации температуры холодного спая</p>	

Таблица 3 – Основные технические характеристики

Наименование	Значение	
	30N14/01	30N14/02
Заводской номер измерительного комплекса	30N14/01	30N14/02
Количество измерительных модулей УСО в составе комплекса, шт:		
- ТПТС55.1661	53	58
- ТПТС55.1662	57	63
- SM331	27	27
Количество измерительных преобразователей подключаемых на вход одного модуля, шт:		
- ТПТС55.1661	14	
- ТПТС55.1662	16	
- SM331	8	
Количество измерительных преобразователей со стандартным токовым выходом на входе ПТК, шт.	485	
Количество измерительных преобразователей температуры, на входе ПТК, шт.	540	

Наименование	Значение
Параметры электрического питания: - напряжение постоянного тока, В	от 24 до 30
Режим работы	непрерывный, в условиях помещения
Условия эксплуатации: - температура окружающей среды, °С: - измерительные преобразователи - электронная аппаратура и вычислительная техника - относительная влажность при температуре плюс 25 °С, % - атмосферное давление, кПа	от -25 до +50 от +20 до +40 от 30 до 80 от 80 до 108
Средний срок службы, лет	15

### Комплектность средства измерений

Таблица 4

Наименование	Обозначение	Количество
Комплекс автоматизированный измерительно-управляющий	"КИ-ЭБ-ПГУ Тамань-1"	2 шт. Зав. № 30N14/01 Зав. № 30N14/02
Руководство по эксплуатации. "Комплекс автоматизированный измерительно-управляющий "КИ-ЭБ-ПГУ Тамань-1", часть 1. "Инструкция по эксплуатации АРМ оператора"	30N14-00-РЭ.01	1 экз.
Руководство по эксплуатации. "Комплекс автоматизированный измерительно-управляющий "КИ-ЭБ-ПГУ Тамань-1", часть 2. "Инструкция по эксплуатации средств разработки ТПТС"	30N14-00-РЭ.02	1 экз.
Методика поверки	208-019-2019 МП	1 экз.
Формуляр	30N14-00-ФО.01 30N14-00-ФО.02	1 экз. 1 экз.

### Знак утверждения типа

наносится типографским способом на титульные листы эксплуатационной документации.

### Поверка

осуществляется по документу МП 208-019-2019 "ГСИ. Комплекс автоматизированный измерительно-управляющий "КИ-ЭБ-ПГУ Тамань-1". Методика поверки", утвержденному ФГУП "ВНИИМС" 18.05.2019 г.

Основное средство поверки - калибратор многофункциональный MC2-R-IS (регистрационный № 22237-08).

Допускается применение аналогичных средств поверки, обеспечивающих определение метрологических характеристик поверяемых СИ с требуемой точностью.

Знак поверки в виде оттиска клейма и (или) наклейки наносится на свидетельство о поверке, в формуляр наносят клеймо о поверке.

### Сведения о методиках (методах) измерений

приведены в эксплуатационном документе.

**Нормативные документы, устанавливающие требования к комплексу автоматизированному измерительно-управляющему "КИ-ЭБ-ПГУ Тамань-1"**

ГОСТ Р 8.596-2002 ГСИ. Метрологическое обеспечение измерительных систем. Основные положения

**Изготовитель**

Общество с ограниченной ответственностью "ВО "Технопромэкспорт"  
(ООО "ВО "Технопромэкспорт")  
ИНН 7704863782  
Адрес: 119019, г. Москва, ул. Новый Арбат, 15/2  
Тел./факс: (495) 989-97-29

**Заявитель**

Общество с ограниченной ответственностью "Инженерный центр автоматизации и метрологии" (ООО "ИЦАМ")  
ИНН 5902171966  
Адрес: 614000, г. Пермь, ул. Газеты Звезда, 24а  
Тел./факс: (342) 201-09-52

**Испытательный центр**

Федеральное государственное унитарное предприятие "Всероссийский научно-исследовательский институт метрологической службы" (ФГУП "ВНИИМС")  
Адрес: 119361, г. Москва, ул. Озерная, д.46  
Тел./факс: (495) 437-55-77 / 437-56-66  
Web-сайт [www.vniims.ru](http://www.vniims.ru)  
E-mail: [office@vniims.ru](mailto:office@vniims.ru)

Аттестат аккредитации ФГУП "ВНИИМС" по проведению испытаний средств измерений в целях утверждения типа № 30004-13 от 29.03.2018 г.

Заместитель

Руководителя Федерального  
агентства по техническому  
регулированию и метрологии

А.В. Кулешов

М.п.

« \_\_\_\_ » \_\_\_\_\_ 2019 г.