



УТВЕРЖДАЮ

Главный метролог
ФБУ «Нижегородский ЦСМ»
Т.Б. Змачинская



М.П.

" 11

2019 г.

**СЧЕТЧИК ЭЛЕКТРИЧЕСКОЙ ЭНЕРГИИ
МНОГОФУНКЦИОНАЛЬНЫЙ –
ИЗМЕРИТЕЛЬ ПКЭ
ТЕ3000**

**Руководство по эксплуатации
Часть 2
Методика поверки
ФРДС.411152.005РЭ1**

| | | | | |
|-------------|--------------|-------------|-------------|--------------|
| Инв.№ подл. | Подп. и дата | Взам. инв.№ | Инв.№ дубл. | Подп. и дата |
| | | | | |

Содержание

| | | |
|---|--|----|
| 1 | Операции и средства поверки..... | 4 |
| 2 | Требования безопасности..... | 5 |
| 3 | Условия поверки и подготовка к ней..... | 5 |
| 4 | Проведение поверки | 10 |
| 5 | Оформление результатов поверки..... | 27 |
| | Приложение А Схемы подключения счетчика к поверочной установке | 28 |
| | Приложение Б Схема подключения счетчиков к компьютеру | 32 |

Настоящая методика составлена с учетом требований Приказа Минпромторга № 1815 от 02.07.15, РМГ 51-2002 в соответствии с требованиями ГОСТ 31818.11-2012, ГОСТ 31819.22-2012, ГОСТ 31819.23-2012, ГОСТ 8.584-2004 и устанавливает методику первичной, периодической и внеочередной поверки счетчиков, а также объем, условия поверки и подготовку к ней.

Настоящая методика распространяется на счетчики электрической энергии многофункциональные - измерители ПКЭ ТЕ3000 (далее - счетчики), трансформаторного включения по току и трансформаторного или непосредственного включения по напряжению.

Счетчики ТЕ3000 имеют четыре независимых, равноприоритетных, изолированных интерфейса связи: оптопорт, два интерфейса RS-485 и опционально Ethernet-интерфейс. Счетчики имеют отсек для установки сменных дополнительных интерфейсных модулей и обеспечивают их питание напряжением постоянного тока от резервного источника питания счетчика.

До ввода в эксплуатацию и после ремонта проводят первичную поверку.

Первичной поверке подлежит каждый счетчик.

Интервал между поверками 16 лет.

Периодической поверке подлежат счетчики, находящиеся в эксплуатации или на хранении по истечении интервала между поверками.

Внеочередную поверку производят при эксплуатации счетчиков в случае:

- повреждения знака поверки и в случае утраты формуляра;
- ввода в эксплуатацию счетчика после длительного хранения (более одного интервала между поверками);
- при известном или предполагаемом ударном воздействии на счетчик или неудовлетворительной его работе;
- продажи (отправки) потребителю счетчика, не реализованного по истечении срока, равного одному интервалу между поверками.

1 Операции и средства поверки

1.1 Выполняемые при поверке операции, а также применяемые при этом средства поверки указаны в таблице 1.

Таблица 1– Операции и средства поверки

| Наименование операций | Номер пункта настоящей методики поверки | Наименование средств поверки, основные технические характеристики |
|--|---|--|
| Внешний осмотр | 4.1 | |
| Проверка электрической прочности изоляции | 4.2 | Прибор для испытания электрической прочности изоляции УПУ-10. Постоянное и переменное напряжение (0-4000) В, ток 1 мА |
| Опробование: – проверка функционирования устройства индикации и кнопок управления | 4.3 | Источник фиктивной мощности трехфазный программируемый МК7006: |
| – подтверждение соответствия ПО | 4.4 | - диапазон напряжений (40-276) В; - диапазон токов (0,001-10) А; Ваттметр-счетчик электрической энергии трехфазный эталонный ЦЭ7008: |
| – проверка функционирования электронной пломбы | 4.5 | - погрешность измерения активной энергии $\pm 0,05$ %; |
| – проверка функционирования цифровых входов | 4.6 | - погрешность измерения реактивной энергии $\pm 0,1$ %; |
| – проверка внутренних логических структур и массивов | 4.7 | Калибратор переменного тока «Ресурс К2М»: |
| Проверка начального запуска | 4.8 | - класс точности 0,05; - диапазон напряжений (0 – 440) В; |
| Проверка стартового тока (чувствительности) | 4.9 | - диапазон токов (0 – 7,5) А; - формирование испытательных сигналов по ГОСТ Р 8.656-2009. |
| Проверка отсутствия самохода | 4.10 | Частотомер ЧЗ-63: – погрешность измерения $5 \cdot 10^{-7}$. |
| Проверка функционирования испытательных выходов и определение постоянной счетчика | 4.11 | Источник питания Б5-70: – напряжение (0-12) В. |
| Определение погрешности измерения энергии, мощности | 4.12 | Источник питания Б5-50: – напряжение до 300 В. Автотрансформатор РНО-250-2. |
| Определение погрешности измерения показателей качества электричества | 4.13 | Секундомер механический СОСпр-26-2. Персональный компьютер с операционной системой «Windows XP» - «Windows 10». |
| Определение точности хода встроенных часов | 4.14 | Преобразователь интерфейса ПИ-2Т. Устройство сопряжение оптическое УСО-2Т. Программное обеспечение «Конфигуратор СЭТ-4ТМ», версия не ниже 18.11.19 |

1.2 При первичной и периодической поверке все операции, указанные в таблице 1 обязательны.

Проведение поверки для меньшего числа измеряемых величин или на меньшем числе поддиапазонов измерений невозможно.

1.3 Допускается проведение поверки счетчиков с применением средств поверки, не указанных в таблице 1, но обеспечивающих определение метрологических характеристик поверяемых счетчиков с требуемой точностью.

1.4 При получении отрицательного результата в процессе выполнения любой из операций поверки счетчик бракуют и его поверку прекращают.

2 Требования безопасности

2.1 Помещение для проведения поверки должно соответствовать правилам техники безопасности и производственной санитарии.

2.2 При проведении поверки должны быть соблюдены требованиями «Правил технической эксплуатации электроустановок потребителей» и «Правил техники безопасности при эксплуатации электроустановок потребителей», а так же требованиями раздела 1 ФРДС.411152.005РЭ «Руководство по эксплуатации. Часть 1» и соответствующих разделов из документации на применяемые средства измерений и испытательное оборудование.

2.3 К работе на поверочной установке следует допускать лиц, прошедших инструктаж по технике безопасности и имеющих удостоверение о проверке знаний, если иное не установлено в эксплуатационных документах на поверочную установку.

3 Условия поверки и подготовка к ней

3.1 Порядок представления счетчика на поверку должны соответствовать требованиям «Порядка проведения поверки средств измерений, требованиям к знаку поверки и содержанию свидетельства о поверке».

3.2 При проведении поверки должны соблюдаться условия, установленные в ГОСТ 31818.11-2012, ГОСТ 31819.22-2012, ГОСТ 31819.23-2012:

- температура окружающего воздуха (23 ± 2) °С;
- относительная влажность воздуха (30–80) %;
- атмосферное давление (630–795) мм. рт. ст.;
- частота измерительной сети ($50\pm 0,15$) Гц;
- форма кривой напряжения и тока измерительной сети синусоидальная с Кг не более 2 %;
- отклонение каждого из фазных или линейных напряжений от среднего значения - не более $\pm 1,0$ %;
- отклонение значения тока в каждой из фаз от среднего значения не более $\pm 1,0$ %;
- значение сдвига фаз для каждого тока от соответствующего фазного напряжения независимо от коэффициента мощности не должны отличаться друг от друга более чем на 2°.

3.3 Перед проведением поверки необходимо изучить ФРДС.411152.005РЭ «Руководство по эксплуатации. Часть 1» и ФРДС.411152.005РЭ2 «Руководство по эксплуатации. Часть 3. Дистанционный режим».

3.4 Поверка должна проводиться на аттестованном оборудовании и с применением средств поверки, имеющих действующий знак поверки.

3.5 К поверке допускаются лица, изучившие эксплуатационную документацию на поверяемые средства измерений, эксплуатационную документацию на средства поверки и соответствующие требованиям к поверителям средств измерений согласно ГОСТ Р 56069-2014.

3.6 Если в счетчик установлен дополнительный интерфейсный модуль, то его следует отключить от цепей счетчика и подключить обратно по окончании поверки.

3.7 Для определения погрешностей измерения активной энергии и мощности прямого и обратного направления, частоты, напряжения и тока счетчик должен подключаться к установке для проверки счетчиков электрической энергии, состоящей из трехфазного ваттметр-счетчика эталонного ЦЭ7008 и трехфазного источника фиктивной мощности МК7006, (далее поверочная установка) по схеме, приведенной на рисунке А.1 приложения А.

3.8 Для определения погрешностей измерения реактивной энергии и мощности прямого и обратного направления счетчик должен подключаться к поверочной установке по схеме, приведенной на рисунке А.2 приложения А.

3.9 Для определения погрешностей измерения параметров сети счетчик должен подключаться к калибратору переменного тока «Ресурс К2М» по схеме, приведенной на рисунке А.3 приложения А.

3.10 Назначение и расположение контактов испытательных выходов счетчика приведены на рисунке А.4 приложения А.

3.11 Поверка должна проводиться с применением компьютера и программного обеспечения «Конфигуратор СЭТ-4ТМ» (далее конфигуратор).

Подключение счетчика к компьютерам для работы через интерфейсы RS-485 должно производиться по схеме, приведенной на рисунке Б.1 приложения Б.

Подключение счетчика к компьютеру для работы через оптопорт должно производиться по схеме, приведенной на рисунке Б.2 приложения Б.

Допускается проверку функционирования интерфейсов RS-485 и оптопорта проводить на одном компьютере, к разным портам которого должны быть подключены два преобразователя интерфейса и устройство сопряжение оптическое.

3.12 Подготовка к работе компьютера, программы «Конфигуратор СЭТ-4ТМ» и установка связи со счетчиком

3.12.1 Включить питание компьютера и дождаться загрузки операционной системы.

3.12.2 Установить на компьютере программное обеспечение «Конфигуратор СЭТ-4ТМ», если оно не было установлено ранее, из дистрибутивного пакета, поставляемого предприятием-изготовителем счетчиков. Порядок установки программы «Конфигуратора СЭТ-4ТМ» на компьютере пользователя описан в файле, входящем в состав поставляемого программного обеспечения конфигуратора. После установки программы следует пользоваться загрузочным модулем программы «Конфигуратор СЭТ-4ТМ» той версии, которая указана в таблице 1 или более поздней.

3.12.3 Вызвать программу «Конфигуратор СЭТ-4ТМ». При этом на экране отображается генеральная форма программы, приведенная на рисунке 1, содержащая панель инструментов, меню режимов и рабочий стол для вызова подчиненных форм из меню режимов.

3.12.4 Посредством формы «Параметры соединения» настроить коммуникационные параметры конфигуратора для работы через оптопорт, для чего:

- нажать кнопку «Оптопорт»;
- в окне «Порт» установить номер СОМ-порта компьютера (СОМ1-СОМ255) к которому подключено устройство сопряжение оптическое УСО-2Т;
- снять флаги «Автоопределение типа протокола», «Пакетный протокол», «Протокол Y-NET»;
- установить флаг «CRC»;

- в окне «Время ожидания ответа счетчика» ввести 150 мс и нажать Enter;
- в окне «Системный TimeOut» ввести 30 мс и нажать Enter;
- в окне «Перезапросов при отсутствии ответа» установить 1.

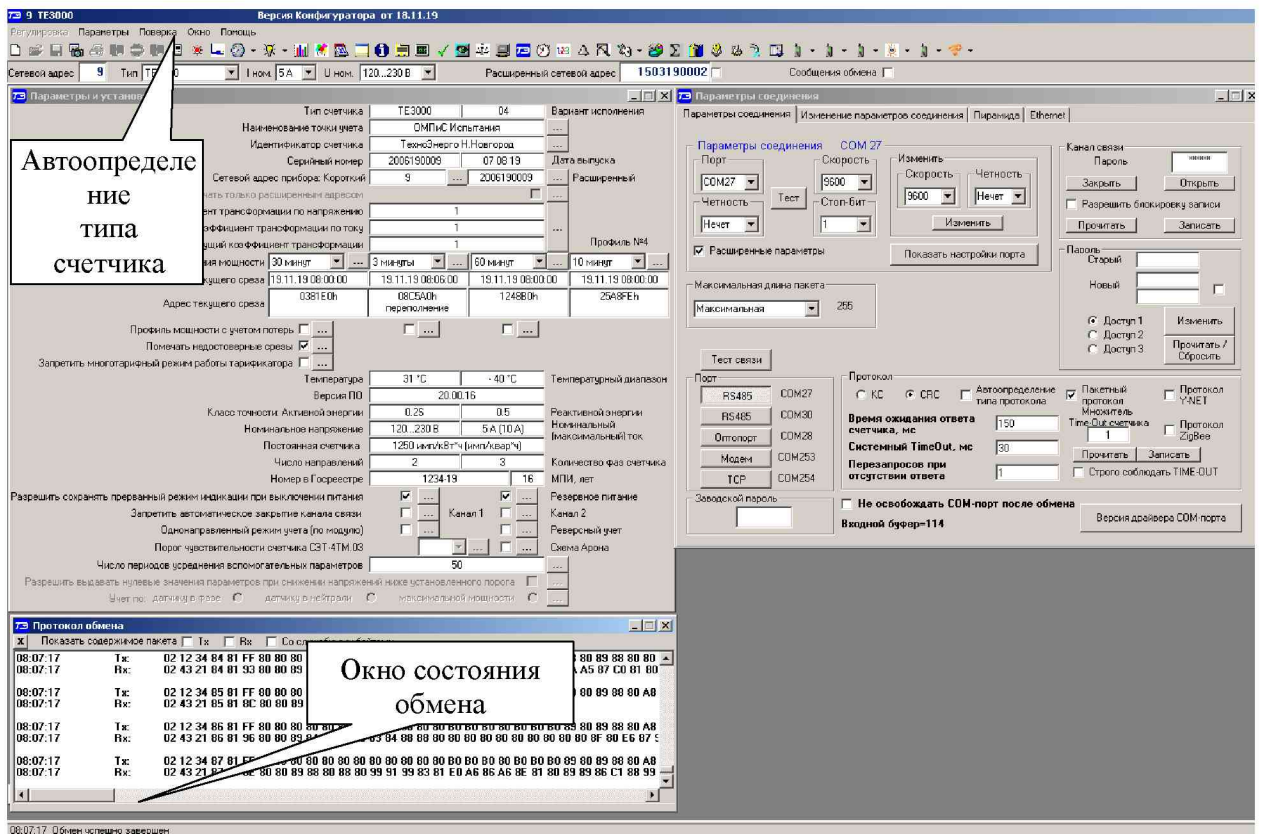


Рисунок 1 - Генеральная форма программы «Конфигуратор СЭТ-4ТМ» с открытыми подчиненными формами «Параметры соединения», «Параметры и установки», «Протокол обмена»

3.12.5 Проверить связь со счетчиком через оптопорт. Для чего:

- подключить головку устройства сопряжения оптического к оптопорту проверяемого счетчика;
- снять флаг «Расширенный сетевой адрес» на генеральной форме программы, если он установлен;
- в окне «Сетевой адрес» генеральной формы программы установить адрес «0» (общий адрес);
- нажать кнопку «Автоопределение типа счетчика» на панели инструментов генеральной формы программы;
- убедиться, что появилась форма «Параметры и установки», заполненная данными, прочитанными из счетчика, а в информационном окне генеральной формы (левый нижний угол экрана) появилось сообщение «Обмен успешно завершён» (рисунок 1);
- прочитать короткий индивидуальный адрес счетчика из окна «Сетевой адрес прибора: Короткий» формы «Параметры и установки» и вписать его в окно «Сетевой адрес» генеральной формы программы;
- убедиться, что в окнах генеральной формы «Тип счетчика», «Ином», «Уном» установились правильные значения для проверяемого счетчика.

3.12.6 Проверить настройки интерфейса RS-485 счетчика чтением параметров настройки через оптопорт. Для чего:

- открыть вкладку «Изменение параметров соединения» формы «Параметры соединения» (рисунок 2);

- последовательно нажать кнопку «Прочитать» в группе элементов «Канал 1» и «Канал 2»;
- убедиться, что в информационном окне генеральной формы программы (левый нижний угол экрана) появилось сообщение «Обмен успешно завершен», а в окнах вкладки «Скорость», «Четность» отображаются прочитанные значения «9600» и «Нечет» соответственно;
- если это не так, то запомнить настройки RS-485, установленные потребителем на стадии эксплуатации, чтобы их вернуть по окончании поверки счетчика.
- в окне «Скорость» установить значение «9600» из списка окна, в окне «Четность» установить значение «Нечет» и нажать кнопку «Изменить»;
- убедиться, что в информационном окне генеральной формы (левый нижний угол экрана) появилось сообщение «Обмен успешно завершен»;
- произвести контрольное чтение и убедиться, что оба канала RS-485 настроены на скорость 9600 с битом контроля четности.

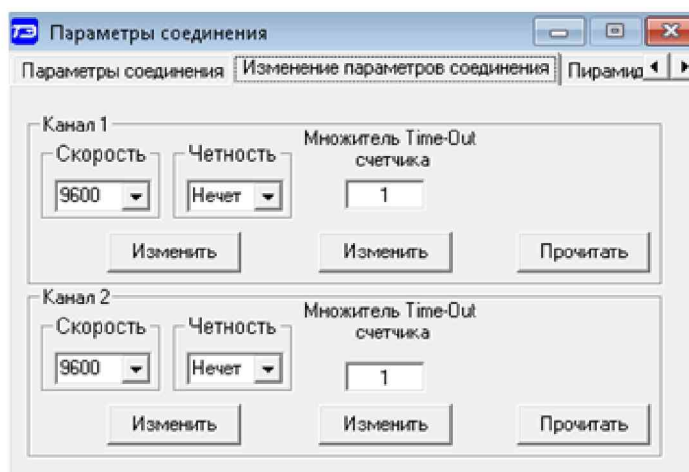


Рисунок 2 – Форма «Параметры соединения», вкладка «Изменение параметров соединения»

3.12.7 Проверить связь со счетчиком через первый интерфейс RS-485. Для чего:

- нажать первую кнопку «RS485» на форме «Параметры соединения» (рисунок 1);
- в окне «Порт» установить номер COM-порта компьютера (COM1-COM255), к которому подключен первый преобразователь интерфейса ПИ-2Т;
- в окне «Скорость» установить «9600»;
- в окне «Четность» установить «Нечет»;
- в окне «Стоп-бит» установить «1»;
- в окне «Время ожидания ответа счетчика» установить 150 мс (и нажать Enter);
- в окне «Системный TimeOut» установить 30 мс (и нажать Enter);
- нажать кнопку «Автоопределение типа счетчика» на панели инструментов генеральной формы программы;
- убедиться, что появилась форма «Параметры и установки», заполненная данными, прочитанными из счетчика по первому интерфейсу RS-485, а в информационном окне генеральной формы (левый нижний угол экрана) появилось сообщение «Обмен успешно завершен» (рисунок 1);
- в окне формы «Параметры и установки» снять флаг «Однонаправленный режим учета по модулю», если он установлен пользователем, и записать посредством кнопки «Записать», расположенной справа от окна флага;
- установить и записать в счетчик флаг «Резервное питание» и снять его по окончании поверки.

3.12.8 Проверить связь со счетчиком через второй интерфейс RS-485. Для чего нажать вторую кнопку «RS485» на форме «Параметры соединения» и повторить действия, описанные в п. 3.12.7.

3.13 Конфигурирование испытательных выходов и цифровых входов.

3.13.1 Перед началом внеочередной и периодической поверки, с помощью программы «Конфигуратор СЭТ-4ТМ», формы «Конфигурирование испытательных выходов и цифровых входов» прочитайте и запомните конфигурацию выходов и входов, установленную потребителем на стадии эксплуатации, чтобы вернуть по окончании поверки счетчика.

3.13.2 Для работы испытательных выходов в основном режиме А и поверочном режиме В с возможностью переключения режимов от внешнего напряжения необходимо произвести конфигурирование испытательных выходов, как показано на рисунке 3 для определения погрешности измерения активной энергии прямого и обратного направления и как показано на рисунке 4 для определения погрешности измерения реактивной энергии прямого и обратного направления. Настройки испытательных выходов энергонезависимые и остаются после выключения и последующего включения питания счетчиков.

| Конфигурирование испытательных выходов и цифровых входов | | | | | | | | |
|--|------------------------------------|------------------------------------|------------------------------------|--|--|-------------------------------|-----------------------------------|-----------------------------------|
| Конфигурирование | | Телеуправление и телесигнализация | | | | | | |
| Сетевой адрес | Режим испытательных выходов | Канал 0 Выход Контакты 14,16 | Канал 1 Выход Контакты 18,20 | | | Канал 4 Выход Индикатор | Канал 5 Вход Контакты 13,15 | Канал 6 Вход Контакты 17,19 |
| 103 | Определяется входом контакты 13,15 | Импульсы А+ | Импульсы А- | | | Импульсы А+ | Управление режимом А/В | Вход телесигнал. |

Рисунок 3 - Конфигурирование испытательных выходов для определения погрешности измерения активной энергии прямого и обратного направления

| Конфигурирование испытательных выходов и цифровых входов | | | | | | | | |
|--|------------------------------------|------------------------------------|------------------------------------|--|--|-------------------------------|-----------------------------------|-----------------------------------|
| Конфигурирование | | Телеуправление и телесигнализация | | | | | | |
| Сетевой адрес | Режим испытательных выходов | Канал 0 Выход Контакты 14,16 | Канал 1 Выход Контакты 18,20 | | | Канал 4 Выход Индикатор | Канал 5 Вход Контакты 13,15 | Канал 6 Вход Контакты 17,19 |
| 103 | Определяется входом контакты 13,15 | Импульсы R+ | Импульсы R- | | | Импульсы А+ | Управление режимом А/В | Вход телесигнал. |

Рисунок 4 - Конфигурирование испытательных выходов для определения погрешности измерения реактивной энергии прямого и обратного направления

3.13.3 Переключение из основного режима телеметрии (А) в поверочный режим телеметрии (В) должно производиться путем подачи на первый цифровой вход напряжения 12 В, как показано на рисунке 5.

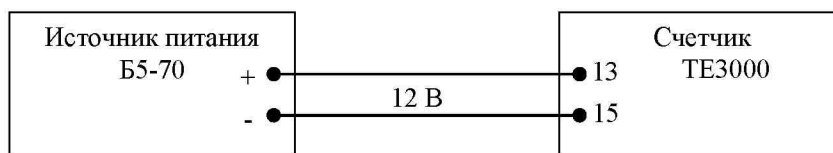


Рисунок 5

3.14 Поверку проводить при установленных единичных коэффициентах трансформации по напряжению и току и снятых флагах «Однонаправленный режим (учета по модулю)» и «Схема Арона».

3.15 Перед началом внеочередной и периодической поверки установить внутреннее время счетчика, посредством программы «Конфигуратор СЭТ-4ТМ», формы

«Время»\«Установка и коррекция». При этом время компьютера должно быть установлено по шестому сигналу точного времени (или другому доступному источнику точного времени). Например, по серверу точного времени ВНИИФТРИ ntp2.vniiftri.ru.

4 Проведение поверки

4.1 Внешний осмотр

4.1.1 При внешнем осмотре должно быть установлено соответствие счетчика следующим требованиям:

- лицевая панель счетчика должна быть чистой и иметь четкую маркировку в соответствии с требованиями ГОСТ 31818.11-2012;
- во все резьбовые отверстия токоотводов должны быть ввернуты до упора винты с исправной резьбой;
- на крышке зажимов счетчика должна быть нанесена схема подключения счетчика к электрической сети;
- на табло индикатора счетчика отсутствуют сообщения об ошибках;
- в комплект счетчика должен входить формуляр и руководство по эксплуатации.

4.2 Проверка электрической прочности изоляции

4.2.1 Перед началом проверки электрической прочности изоляции убедиться, что дополнительный интерфейсный модуль, если он установлен в счетчик, отключен от цепей счетчика.

4.2.2 Проверку электрической прочности изоляции напряжением переменного тока частотой 50 Гц проводить по ГОСТ 31819.22-2012, прикладывая испытательное напряжение между контактами счетчика, указанными в таблице 2.

Таблица 2– Номера контактов счетчика для проверки электрической прочности

| Номера контактов, между которыми прикладывается испытательное напряжение | | Величина испытательного напряжения |
|---|---|------------------------------------|
| 1–12 | «Земля», Ethernet (все контакты), 13–30, 32 | 4 кВ |
| 11–12 | «Земля», Ethernet (все контакты), 1–10, 13–30, 32 | 2 кВ |
| 1 | «Земля», Ethernet (все контакты), 2, 4–30, 32 | 2 кВ |
| 4 | «Земля», Ethernet (все контакты), 1–3, 5, 7–30, 32 | 2 кВ |
| 13, 15 | «Земля», Ethernet (все контакты), 1–12, 14, 16–30, 32 | 2 кВ |
| 17, 19 | «Земля», Ethernet (все контакты), 1–16, 18, 20–30, 32 | 2 кВ |
| 14, 16 | «Земля», Ethernet (все контакты), 1–13, 15, 17–30, 32 | 2 кВ |
| 18, 20 | «Земля», Ethernet (все контакты), 1–17, 19, 21–30, 32 | 2 кВ |
| Ethernet (все контакты) | «Земля», 1–30, 32 | 2 кВ |
| 22, 24, 26 | «Земля», Ethernet (все контакты), 1–21, 23, 25, 27–30, 32 | 2 кВ |
| 25, 27-30, 32 | «Земля», Ethernet (все контакты), 1–24, 26 | 2 кВ |
| 21, 23 ¹⁾ | «Земля», Ethernet (все контакты), 1–20, 22, 24-30, 32 | 2 кВ |
| ¹⁾ Испытание проводить без дополнительного интерфейсного модуля. Примечание - «Землей» является проводящая пленка из фольги, охватывающая счетчик и присоединенная к плоской проводящей поверхности, на которой установлен цоколь счетчика. | | |

4.2.3 Мощность источника 50 Гц испытательного напряжения должна быть не менее 500 В·А. Увеличивать напряжение в ходе проверки следует плавно, начиная со 100 В и далее равномерно или ступенями, не превышающими 10 % установленного напряжения, в течение от 5 до 10 секунд до 2 кВ или 4 кВ. По достижении испытательного

напряжения, счетчик выдерживают под его воздействием в течение 1 мин, контролируя отсутствие пробоя. Затем испытательное напряжение плавно уменьшают.

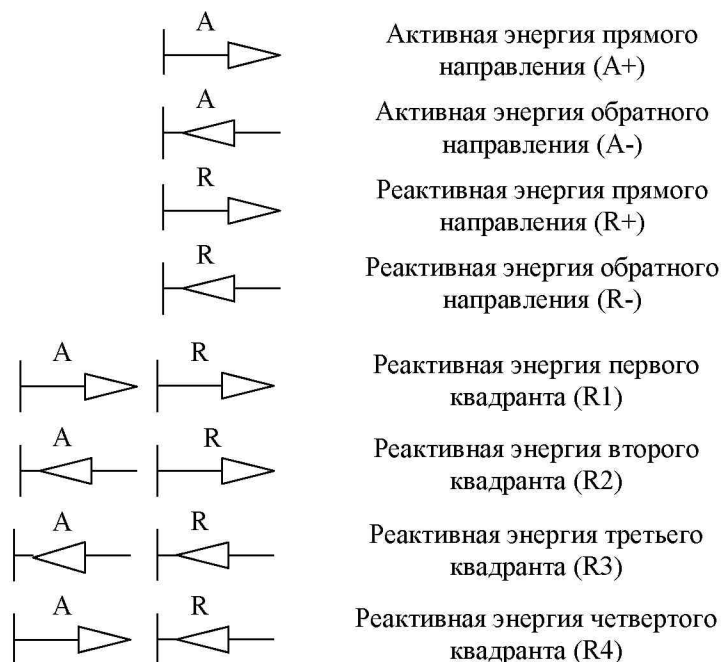
Результаты поверки считают положительными, если не произошло пробоя изоляции и ни один импульс не вызвал образования дуги. Появление коронного разряда или шума не является признаком неудовлетворительных результатов проверки.

4.3 Проверка функционирования устройства индикации и кнопок управления

4.3.1 Подать на параллельные цепи счетчика номинальное напряжение и убедиться, что в течение 1,5 с, включаются все элементы индикации: курсоры, пиктограммы и все сегменты цифровых индикаторов.

4.3.2 Нажать кнопку НОМЕР ТАРИФА и удерживать ее в нажатом состоянии (более 1 секунды) для перевода счетчика в режим индикации текущих измерений, а именно текущей активной энергии.

4.3.2.1 Убедиться, что на индикаторе отображается номер текущего тарифа, пиктограмм «ТАРИФ» курсор вида энергии A+ или A- (в зависимости от текущего направления), соответствующий OBIS-код, величина накопленной энергии от сброса по текущему тарифу, пиктограмма размерности «кВт ч» и пиктограммы наличия фазных напряжений «ФАЗА 1», «ФАЗА 2», «ФАЗА 3». Аббревиатурам A+, A-, R+, R-, R1, R2, R3, R4 соответствуют следующие условные обозначения, нанесенные на шкалу счетчика:



4.3.3 Нажать кнопку РЕЖИМ ИНДИКАЦИИ (короткое нажатие менее 1 секунды) для перевода счетчика в режим индикации основных параметров. В этом режиме отображаются с соответствующими кодами OBIS основные параметры, перечисленные в разделе 5 Руководства по эксплуатации. Часть 1.

4.3.4 Нажать кнопку РЕЖИМ ИНДИКАЦИИ и удерживать ее в нажатом состоянии (более 1 секунды) до появления индикации вспомогательных параметров. В этом режиме отображаются измеряемые значения:

- активной, реактивной и полной мгновенной мощности с размерностями «Вт», «ВАр», «ВА», соответственно;
- мощность активных и реактивных потерь с размерностью «Вт», «ВАр», «ВА», соответственно и индикации символа «П» на табло номера тарифа;

– фазных, межфазных напряжений и напряжения прямой последовательности с размерностью «В»;

– токов с размерностью «А», суммарного коэффициента гармонических составляющих токов, коэффициентов несимметрии тока по нулевой и обратной последовательностям с размерностью «%»;

– коэффициентов мощности с размерностью «cos φ», «sin φ», «tg φ»;

– частоты сети с размерностью «Гц»;

– текущего времени, без размерности;

– текущей даты, без размерности;

– температуры внутри счетчика «°С»;

– суммарных коэффициентов гармонических составляющих фазных и межфазных напряжений, коэффициентов несимметрии напряжения по нулевой и обратной последовательностям с размерностью «%».

4.3.4.1 Убедиться, что перебор вспомогательных режимов индикации производится по кругу по короткому нажатию кнопки РЕЖИМ ИНДИКАЦИИ в указанной выше последовательности.

4.3.4.2 Убедиться, что в режиме индикации мгновенных мощностей каждое последующее короткое нажатие кнопки ВИД ЭНЕРГИИ переводит счетчик в режим индикации следующей мощности в последовательности: активная, реактивная, полная с размерностями «Вт», «ВАр», «ВА» соответственно, и так по кругу.

4.3.4.3 Убедиться, что в режиме индикации любой мощности каждое короткое нажатие кнопки НОМЕР ТАРИФА переводит счетчик в режим индикации мощности по фазам в последовательности «Фаза 1», «Фаза 2», «Фаза 3», сумма фаз (включены все три пиктограммы номеров фаз).

4.3.5 Нажать одновременно кнопки РЕЖИМ ИНДИКАЦИИ и ВИД ЭНЕРГИИ и удерживать их в нажатом состоянии (более 1 с) для перевода счетчика в режим индикации технологических параметров.

В этом режиме отображаются:

– версия внутреннего программного обеспечения (ПО) счетчика с индикацией символов «по» в старших разрядах индикатора (20.00.XX);

– контрольная сумма метрологически значимой части ПО с индикацией символов «сгс» в старших разрядах индикатора (5С4F);

– производительность системы с размерностью «%» и индикацией в старших разрядах символов «EFF»;

– размер свободной динамической памяти с размерностью «%» и индикацией в старших разрядах символов «FhP»;

– короткого сетевого адреса счетчика с индикацией в старших разрядах символов «СА».

Убедиться, что перечисленные выше параметры индицируются по кругу при каждом последующем коротком нажатии кнопки РЕЖИМ ИНДИКАЦИИ, а их значения соответствуют:

– версия ПО – 20.00.XX;

– контрольная сумма – 5С4F.

Где XX – номер версии метрологически незначимой части ПО.

Результаты поверки считаются положительными, если на индикаторе отображается информация и режимы индикации управляются кнопками управления, как описано в п. 4.3.

4.4 Подтверждение соответствия ПО

4.4.1 Проверку идентификационных характеристик программного обеспечения (ПО) счетчика проводят в процессе проверки функционирования устройства индикации, описанной в п. 4.3.5.

Результаты поверки считаются положительными, если версия ПО счетчика 20.00.XX, где XX – номер версии метрологически незначимой части ПО, а контрольная сумма метрологически значимой части ПО 5C4F.

4.5 Проверка функционирования электронных пломб

4.5.1 Для проверки функционирования электронных пломб открыть форму конфигуратора «Журналы событий» из меню «Параметры»\«Время».

4.5.2 Проверить функционирование электронной пломбы крышки зажимов, для чего:

- закрыть крышку зажимов;
- включить счетчик;
- прочитать и запомнить содержимое верхней строки журнала «Открытие/закрытие защитной крышки контактной колодки», которая должна содержать штамп времени открытия и штамп времени закрытия крышки;
 - открыть и, через (3-5) секунд, закрыть крышку зажимов во включенном состоянии счетчика;
 - прочитать верхнюю строку журнала «Открытие/закрытие защитной крышки контактной колодки» и убедиться, что в верхней строке журнала зафиксировалось время открытия/закрытия крышки.

Результаты поверки считают положительными, если при открытии/закрытии крышки зажимов формируется запись в журнале «Открытие/закрытие защитной крышки контактной колодки».

4.5.3 Проверить функционирование электронной пломбы крышки счетчика аналогично описанному в п.4.5.2, с той лишь разницей, что открывать/закрывать следует крышку счетчика.

Результаты поверки считают положительными, если при открытии/закрытии крышки счетчика формируется запись в журнале «Вскрытие счетчика».

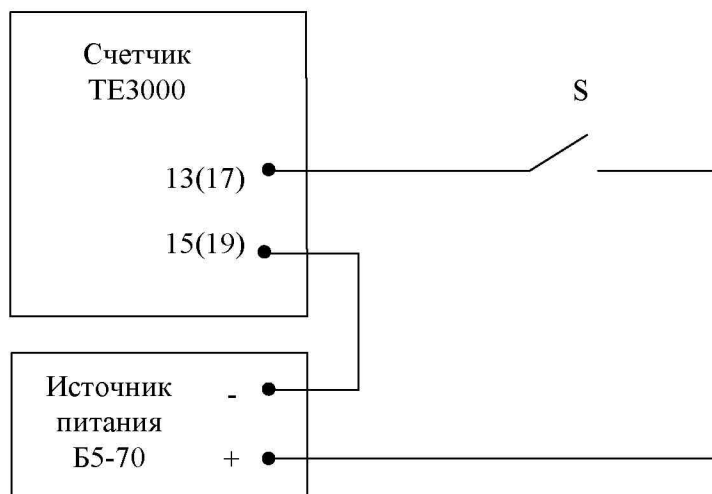
4.6 Проверка функционирования цифровых входов

4.6.1 Посредством формы конфигуратора «Конфигурирование испытательных выходов и входов» вкладки «Конфигурирование» установить цифровые входы в режим входов телесигнализации, как показано на рисунке 6.

| Канал 5 Вход Контакты 13.15 | Канал 6 Вход Контакты 17.19 |
|-----------------------------------|-----------------------------------|
| Вход телесигнал. | Вход телесигнал. |

Рисунок 6 - Конфигурирование цифровых входов в режим телесигнализации

4.6.2 Подключить цифровой вход 2 к стенду, как показано на схеме рисунок 7. Установить напряжение источника питания, равное 5 В. Разомкнуть кнопку S.



S – кнопка с фиксацией PSW-9A

Рисунок 7 – Схема подключения для проверки функционирования цифровых входов

4.6.3 Посредством вкладки «Телеуправление и телесигнализация» формы «Конфигурирование испытательных выходов и входов» ввести в окна «Задержка, мс» значение задержки реакции 2 мс, как показано на рисунке 8, и нажать кнопку «Записать». Нажать кнопку «Прочитать» и убедиться, что прочитанное состояние входов соответствуют приведенному на рисунке 8.



Рисунок 8

4.6.4 Замкнуть кнопку стенда и прочитать состояние цифровых входов, как описано в п. 4.6.3. Убедиться, что состояние цифрового входа 2 сменилось с «Выкл.» на «Вкл.».

4.6.5 Посредством формы «Журналы событий» прочитать журнал «Изменения состояния входов телесигнализации». Убедиться, что в верхней строке журнала появилась запись о времени изменения состояния входа и зафиксировано измененное состояние «Вкл.».

Результаты поверки считают положительными, если состояние входов телесигнализации читаются конфигуратором и ведется журнал «Изменения состояния входов телесигнализации».

4.7 Проверка внутренних логических структур и массивов

4.7.1 Проверку внутренних логических структур и массивов проводить через любой интерфейс RS-485 или оптопорт счетчика с применением компьютера и программного обеспечения «Конфигуратор СЭТ-4ТМ».

4.7.2 Подготовить к работе компьютер и конфигуратор в соответствии с требованиями п.п. 3.11, 3.12 настоящей методики. Подключить счетчик к поверочной установке, установить номинальное напряжение и отключить ток.

4.7.3 Открыть форму «Проверка функционирования по п. 1.2.20 ТУ» из меню «Поверка», установить все флажки и нажать кнопку «Прочитать из прибора» на панели инструментов генеральной формы конфигуратора.

4.7.4 Программа производит последовательную проверку операций считывания параметров и данных и проверку внутренних логических структур и массивов. Последовательность операций проверки и ее результаты отображаются в информационном окне формы. По окончании проверки выдается результат в строке «Соответствие требованиям п. 1.2.20 ТУ» в виде сообщений «ДА» или «НЕТ» с предложением сохранения протокола проверки в базе данных конфигуратора.

4.7.5 Если при внеочередной или периодической поверке общий результат проверки отрицательный, то необходимо просмотреть все строки таблицы проверки параметров, имеющие заключение «НЕТ». Контекстная подсказка по несоответствию параметра может быть получена путем наведения указателя манипулятора «мышь» на сообщение «НЕТ». Если несоответствие связано с параметром, измененным пользователем на стадии эксплуатации, то его необходимо запомнить, установить в соответствии с требованиями контекстной подсказки (параметры по умолчанию завода-изготовителя) и повторить проверку по п. 4.7. По окончании проверки параметр должен быть восстановлен.

4.7.6 Копия протокола проверки может быть получена на бумаге по кнопке «Печать», записана в файл на диске по кнопке «Сохранить в файле» или сохранена в базе данных конфигуратора.

4.7.7 Для сохранения протокола в базе данных конфигуратора необходимо создать базу данных, если она не создана, и присвоить ей имя. Для создания базы данных нажать кнопку «Создать чистую базу данных» на форме «База данных» из меню «Параметры».

4.7.8 Для просмотра, сохраненного в базе протокола, нужно открыть базу данных, в окне счетчиков выделить требуемый счетчик (нажатием левой кнопки манипулятора «мышь») и нажать кнопку «Проверка по ТУ» на поле формы. При этом в окне параметров будет выведен список сохраненных протоколов по выбранному счетчику с указанием даты проверки. Выделить требуемый протокол в окне параметров (нажатием левой кнопки манипулятора «мышь») и нажать кнопку «Открыть измерение» на поле формы. При этом формируется файл протокола в формате Word с возможностью просмотра, сохранения в файле под указанным именем или получения твердой копии на бумаге

4.7.9 Повторить проверку по п. 4.7 при питании счетчика от резервного источника переменного или постоянного тока (90-276) В и при отсутствии напряжений в измерительных цепях.

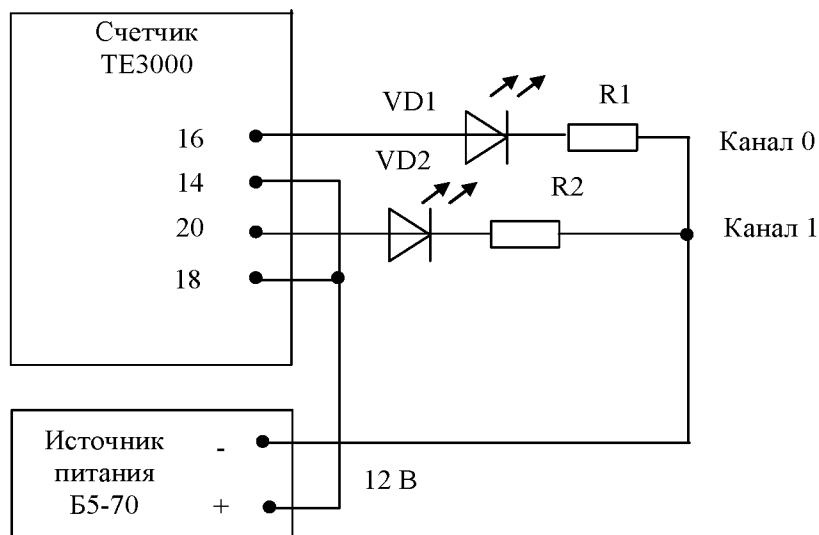
Результаты поверки считают положительными, если по окончании проверки в строке «Соответствие требованиям п. 1.2.20 ТУ» выдается сообщение «Да» и отсутствуют ошибки обмена в окне «Состояние обмена» при питании от трехфазной измерительной сети и при питании от резервного источника при отсутствии напряжений в измерительных цепях.

4.8 Проверка начального запуска

4.8.1 Проверку начального запуска проводить при максимальном токе и нижнем значении номинального фазного напряжения:

- 57,7 В для счетчиков с номинальным напряжением $3 \times (57,7-115) / (100-200)$ В;
- 120 В для счетчиков номинальным напряжением $3 \times (120-230) / (208-400)$ В.

4.8.2 К каждому испытательному выходу подключить светодиодные индикаторы в соответствии со схемой, приведенной на рисунке 9, и сконфигурировать испытательные выходы, как показано на рисунке 3.



Индикаторы единичные - АЛ307БМ
 Резисторы - С2-33Н-0,25-1 кОм±5 %

Рисунок 9 - Схема подключения счетчика для проверки начального запуска и самохода

4.8.3 Проверку начального запуска проводить по каждому виду энергии обоих направлений. Для этого, перед началом проверки, установить сдвиг фаз между током и напряжением в соответствии с таблицей 3.

Таблица 3 - Соответствие между углами сдвига фаз и испытательными выходами

| Угол сдвига фаз между током и напряжением | Номера контактов контролируемых испытательных выходов | Примечание |
|--|---|---|
| Испытательный выход канала 0 сконфигурирован для A+, испытательный выход канала 1 сконфигурирован для A- | | |
| 0° | 14, 16 | Испытательный выход активной энергии прямого направления (A+) |
| 180° | 18, 20 | Испытательный выход активной энергии обратного направления (A-) |
| Испытательный выход канала 0 сконфигурирован для R+, испытательный выход канала 1 сконфигурирован для R- | | |
| 90° | 14, 16 | Испытательный выход реактивной энергии прямого направления (R+) |
| 270° | 18, 20 | Испытательный выход реактивной энергии обратного направления (R-) |

4.8.4 Перед началом проверки, после установки напряжений, токов и угла сдвига фаз, снять напряжения с параллельных цепей счетчика.

4.8.5 Через 10 с подать напряжения на параллельные цепи счетчика, включить секундомер и зафиксировать момент включения светодиодного индикатора, подключенного к проверяемому испытательному выходу в соответствии с таблицей 3.

Результаты поверки считаются положительными, если светодиод проверяемого испытательного выхода включается через время менее 5 с после подачи напряжений.

4.9 Проверка стартового тока (чувствительности)

4.9.1 Проверку стартового тока проводить для прямого и обратного направления активной и реактивной мощности при номинальных фазных напряжениях, токе в каждой последовательной цепи равном 0,001Iном и коэффициенте мощности равном единице.

4.9.2 Испытательные выходы счетчиков должны быть сконфигурированы для работы в режиме поверки В, как описано в п. 3.13. К испытательным выходам счетчиков должны быть подключены светодиодные индикаторы по схеме, приведенной на рисунке 9.

Результаты поверки считаются положительными, если счетчики начинают и продолжают регистрировать токи и соответствующие мощности в каждой фазе, а период следования импульсов на испытательных выходах менее значений, указанных в таблице 4.

Таблица 4 – Период следования импульсов

| Номинальный ток, А | Номинальное напряжение, В | Период следования импульсов, с |
|--------------------|---------------------------|--------------------------------|
| 1,0 | 57,7 | 30 |
| 1,0 | 115 | 15 |
| 5,0 | 57,7 | 30 |
| 5,0 | 115 | 15 |
| 1,0 | 120 | 60 |
| 1,0 | 230 | 30 |
| 5,0 | 120 | 60 |
| 5,0 | 230 | 30 |

4.10 Проверка отсутствия самохода

4.10.1 Проверку отсутствия самохода проводить при отсутствии токов в последовательных цепях для значения фазных напряжений $1,2U_{ном}$:

- 138 В для счетчиков с номинальным напряжением $3 \times (57,7-115) / (100-200)$ В;
- 276 В для счетчиков номинальным напряжением $3 \times (120-230) / (208-400)$ В.

4.10.2 Проверку проводить по каждому виду энергии обоих направлений. В качестве индикаторов использовать светодиодные индикаторы, подключенные к испытательным выходам по схеме, приведенной на рисунке 9.

4.10.3 Перед началом проверки провести конфигурирование испытательных выходов для работы в режиме поверки В, как указано в п. 3.13. После установки величин фазных напряжений, снять напряжения с параллельных цепей счетчика.

4.10.4 Через 10 с подать напряжения на параллельные цепи счетчика и включить секундомер. Дождаться включения любого первого светодиодного индикатора, подключенного к испытательному выходу и остановить секундомер.

Результаты поверки считают положительными, если ни один светодиодный индикатор не включился за время, рассчитанное по формуле (1) для счетчиков активной энергии класса точности 0,2S, по формуле (2) для счетчиков активной энергии класса точности 0,5S и реактивной энергии класса точности 0,5 и 1.

$$\Delta t \geq \frac{900 \times 10^6}{k \cdot m \cdot U_{ном} \cdot I_{макс}}, \text{ мин.} \quad (1)$$

$$\Delta t \geq \frac{600 \times 10^6}{k \cdot m \cdot U_{ном} \cdot I_{макс}}, \text{ мин} \quad (2)$$

где t – время анализа самохода;
 m – число измерительных элементов;
 k – число импульсов выходного устройства на 1 кВт·ч, имп./кВт·ч (имп./квар·ч);
 $U_{ном}$ – номинальное напряжение, В;
 $I_{макс}$ – максимальный ток, А.

Значение времени анализа самохода, рассчитанное по формуле (1) и (2), в зависимости от номинального напряжения и тока счетчика приведено в таблице 5.

Таблица 5 – Время анализа самохода

| Номинальное напряжение, В | Максимальный ток, А | Время анализа самохода для класса точности, с | | | |
|---------------------------|---------------------|---|------|--------------------|-----|
| | | активная энергия | | реактивная энергия | |
| | | 0,2S | 0,5S | 0,5 | 1 |
| 57,7-115 | 2 | 98 | 65 | 65 | 65 |
| | 10 | 98 | 65 | 65 | 65 |
| 120-230 | 2 | 196 | 130 | 130 | 130 |
| | 10 | 196 | 130 | 130 | 130 |

4.11 Проверку функционирования и определение постоянной счетчика проводить в процессе определения погрешности измерения активной и реактивной энергии и мощности п. 4.12.

Результаты поверки считаются положительными, если в счетчике функционируют два испытательных выхода, конфигурируемых для формирования импульсов телеметрии по каждому виду энергии и направлению, а постоянная счетчика соответствует значениям, приведенным в таблице 6.

Таблица 6 - Постоянная счетчика

| Режим испытательных выходов | Постоянная счетчика, имп./($\text{кВт}\cdot\text{ч}$), имп./($\text{квар}\cdot\text{ч}$) | | | |
|-----------------------------|--|----------------------|------------------------------|----------------------|
| | $U_{\text{НОМ}}$ (57,7-115) В | | $U_{\text{НОМ}}$ (120-230) В | |
| | $I_{\text{НОМ}}=1$ А | $I_{\text{НОМ}}=5$ А | $I_{\text{НОМ}}=1$ А | $I_{\text{НОМ}}=5$ А |
| Основной (А) | 25000 | 5000 | 6250 | 1250 |
| Поверочный (В) | 800000 | 160000 | 200000 | 40000 |

4.12 Определение погрешности измерения активной и реактивной энергии и мощности, вызываемой изменением тока, в нормальных условиях, определение погрешности счетчика с однофазной нагрузкой при симметрии многофазных напряжений, проверка класса точности.

4.12.1 Определение погрешности измерения активной энергии проводить методом непосредственного сличения с эталонным счетчиком поверочной установки по импульсам телеметрии при значениях информативных параметров входного сигнала, приведенных в таблице 7 для прямого направления активной энергии, и испытание № 4 для обратного направления активной энергии.

Таблица 7 - Значения информативных параметров входного сигнала при поверке счетчиков активной и реактивной энергии и мощности прямого и обратного направления

| Номер испытания | Информативные параметры входного сигнала | | | Пределы допускаемой основной погрешности измерения энергии (мощности) для класса точности, % | | | | Режим испытательных выходов | |
|-----------------|--|------------------------|----------------------|--|------|------------|------|-----------------------------|---|
| | Напряжение, В | Ток, А | Коэффициент мощности | Активной | | Реактивной | | А | В |
| | | | | 0,2S | 0,5S | 0,5 | 1 | | |
| 1 | 3×U _{НОМ} | 3×I _{МАКС} | 1,0 | ±0,2 | ±0,5 | ±0,5 | ±1,0 | + | - |
| 2 | | | 0,5 (инд.) | ±0,3 | ±0,6 | ±0,6 | ±1,0 | + | - |
| 3 | | | 0,5 (емк.) | ±0,3 | ±0,6 | ±0,6 | ±1,0 | + | - |
| 4 | 3×U _{НОМ} | 3×I _{НОМ} | 1,0 | ±0,2 | ±0,5 | ±0,5 | ±1,0 | - | + |
| 5 | | | 0,5 (инд.) | ±0,3 | ±0,6 | ±0,6 | ±1,0 | - | + |
| 6 | | | 0,5 (емк.) | ±0,3 | ±0,6 | ±0,6 | ±1,0 | - | + |
| 7 | 3×U _{НОМ} | 3×0,05I _{НОМ} | 1,0 | ±0,2 | ±0,5 | ±0,5 | ±1,0 | - | + |
| 8 | | | 0,5 (инд.) | ±0,3 | ±0,6 | ±0,6 | ±1,0 | - | + |
| 9 | | | 0,5 (емк.) | ±0,3 | ±0,6 | ±0,6 | ±1,0 | - | + |
| 10 | 3×U _{НОМ} | 3×0,01I _{НОМ} | 1,0 | ±0,4 | ±1,0 | ±1,0 | ±1,5 | - | + |
| 11 | | 3×0,02I _{НОМ} | 0,5 (инд.) | ±0,5 | ±1,0 | ±1,0 | ±1,5 | - | + |
| 12 | 3×U _{НОМ} | 1×I _{МАКС} | 1,0 | ±0,3 | ±0,6 | ±0,6 | ±1,5 | - | + |
| 13 | 3×U _{НОМ} | 1×I _{НОМ} | 1,0 | ±0,3 | ±0,6 | ±0,6 | ±1,5 | - | + |
| 14 | 3×U _{НОМ} | 1×0,05I _{НОМ} | 0,5 (инд.) | ±0,4 | ±1,0 | ±1,0 | ±1,5 | - | + |

Примечания

1 При поверке время измерения устанавливать равное 10 с. Изменение погрешности при двух, трех измерениях не должно превышать 0,1 допускаемого предела погрешности, приведенного в таблице.

2 Конфигурирование испытательных выходов для работы в основном режиме А и поверочном режиме В проводить согласно п. 3.13.

3 Погрешности счетчиков при периодических и внеочередных поверках не должны превышать пределов, приведенных в таблице.

4 Погрешности счетчиков при первичной поверке не должны превышать пределов, приведенных в таблице с коэффициентом 0,8.

5 Испытания № 12-14 с однофазной нагрузкой при симметрии фазных напряжений проводить последовательно для каждой из фаз отдельно.

6 Поверку счетчиков с U_{НОМ} (120-230) В проводить при номинальном напряжении 230 В или 220 В.

7 Поверку счетчиков с U_{НОМ} (57,7-115) В проводить при номинальном напряжении 57,7 В.

Определение погрешности измерения активной мощности прямого и обратного направления проводить методом сравнения со значением активной мощности, измеренной эталонным счетчиком поверочной установки при значениях информативных параметров входного сигнала соответствующих испытанию № 4 таблицы 7.

Погрешность измерения активной мощности δP , %, рассчитывать по формуле (3)

$$\delta P = \frac{P_{\text{изм}} - P_0}{P_0} \cdot 100, \quad (3)$$

где δP - относительная погрешность измерения активной мощности, %;
 $P_{\text{изм}}$ - значение активной мощности измеренной поверяемым счетчиком, Вт;
 P_0 - значение активной мощности измеренной эталонным счетчиком, Вт.

4.12.2 Допускается поверку по предыдущему пункту (п. 4.12.1) проводить для прямого направления активной мощности при значениях информативных параметров входного сигнала, приведенных в таблице 7. При этом для прямого и обратного направления активной энергии проводить испытания № 1 и № 4 с целью проверки функционирования испытательных выходов. Остальные испытания не проводятся, а погрешности гарантируются схемно-техническими решениями.

Результаты поверки считают положительными, если счетчик соответствует классу точности, постоянная счетчика соответствует значению, приведенному в таблице 6, погрешности измерений активной энергии и мощности прямого и обратного направления не превышают значений, приведенных в таблице 7, а разность между значениями погрешности при однофазной нагрузке и значениями погрешности при симметричной многофазной нагрузке при номинальном токе и коэффициенте мощности равном единице находятся в пределах $\pm 0,4\%$ и $\pm 1,0\%$ для счетчиков классов точности 0,2S и 0,5S соответственно.

4.12.3 Определение погрешности измерения реактивной энергии проводить методом непосредственного сличения с эталонным счетчиком поверочной установки по импульсам телеметрии при значениях информативных параметров входного сигнала, соответствующих испытанию №4 таблицы 7 для прямого и обратного направления реактивной энергии.

Определение погрешности измерения реактивной мощности прямого и обратного направления проводить методом сравнения со значением реактивной мощности, измеренной эталонным счетчиком установки при значениях информативных параметров входного сигнала соответствующих испытанию № 4 таблицы 7.

Погрешность измерения реактивной мощности рассчитывать по формуле (3)

$$\delta Q = \frac{Q_{\text{изм}} - Q_0}{Q_0} \cdot 100, \% \quad (4)$$

где δQ - относительная погрешность измерения реактивной мощности, %;
 $Q_{\text{изм}}$ - значение реактивной мощности измеренной поверяемым счетчиком, вар;
 Q_0 - значение реактивной мощности измеренной эталонным счетчиком, вар.

Результаты поверки считаются положительными, если счетчик соответствует классу точности, постоянная счетчика соответствует значению, приведенному в таблице 6, а погрешности измерений реактивной энергии и мощности прямого и обратного направления не превышают значений, приведенных в таблице 7.

4.12.4 Определение погрешности измерения активной и реактивной мощности, напряжения и тока целесообразно проводить в автоматизированном режиме с применением программы «Конфигуратор СЭТ-4ТМ» и формы «Измеритель погрешности», внешний вид которой приведен на рисунке 10.

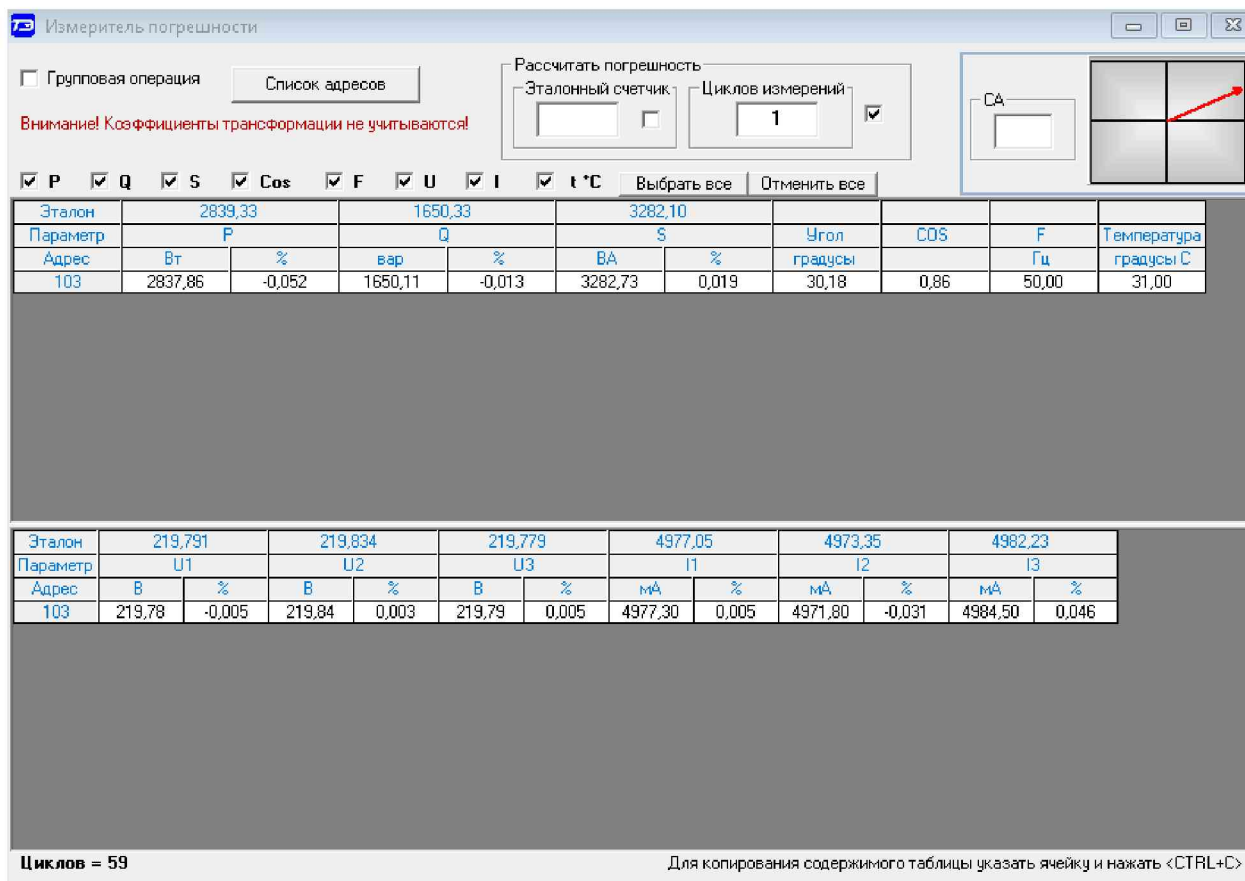


Рисунок 10 – Форма «Измеритель погрешности»

4.12.4.1 Установить флажки в форме «Измеритель погрешности» как показано на рисунке 10.

4.12.4.2 В строке «Эталон» над каждым интересующим параметром ввести эталонное значение, измеренное внешним эталонным средством, относительно которого нужно вычислить относительную погрешность измерения счетчика.

4.12.4.3 Нажать кнопку «Прочитать из прибора», расположенную на панели инструментов генеральной формы. При этом «Конфигуратор СЭТ-4ТМ» производит чтение приведенных в окнах формы параметров, их отображение в соответствующих окнах, усреднение и вычисление погрешности измерения относительно введенных эталонных значений. Рассчитанные относительные погрешности индицируется в соответствующих окнах с размерностью «%».

4.12.4.4 Для определения погрешностей группы счетчиков их сетевые адреса нужно указать в форме «Список адресов», установить флажок «Групповая операция» и повторить п. 4.12.4.3. При этом вычисленные погрешности каждого поверяемого счетчика будут отображаться на отдельной строке формы «Измеритель погрешности».

4.13 Определение погрешности измерения показателей качества электрической энергии

4.13.1 Определение диапазона и погрешности измерения параметров сети (частоты, фазных и межфазных напряжений, силы токов, углов сдвига между векторами напряжения и тока одноименных фаз) проводить методом сравнения со значениями параметров, установленными калибратором или измеренными эталонным счетчиком.

Поверку проводить для испытательных сигналов, приведенных в таблице 8.

Таблица 8 – Характеристики испытательных сигналов для определения погрешности измерений показателей сети.

| Номер сигнала | Частота f, Гц | Напряжение U_A, U_B, U_C | Ток I_A, I_B, I_C | Угол $\varphi_{UIA}, \varphi_{UIB}, \varphi_{UIC}$ | Источник сигнала | Схема подключения |
|---------------|---------------|----------------------------|---------------------|--|------------------|-------------------|
| 1 | 42,5 | $U_{НОМ}$ | $I_{НОМ}$ | -90° | Калибратор | Рис. А.3 |
| 2 | 57,5 | $U_{НОМ}$ | $I_{НОМ}$ | 60° | Калибратор | Рис. А.3 |
| 3 | 50 | $0,1U_{НОМН}$ | $I_{НОМ}$ | 0° | Калибратор | Рис. А.3 |
| 4 | 50 | $U_{НОМ}$ | $0,01I_{НОМ}$ | -60° | Калибратор | Рис. А.3 |
| 5 | 50 | $1,5U_{НОМВ}$ | $I_{НОМ}$ | 0° | Калибратор | Рис. А.3 |
| 6 | 50 | $U_{НОМ}$ | $2I_{НОМ}$ | 180° | ИФМ | Рис. А.1 |

Примечания

1 $U_{НОМ} - 57,7$ В для счетчиков с номинальным напряжением $3 \times (57,7-115)/(100-200)$ В;
 - 230 В для счетчиков номинальным напряжением $3 \times (120-230)/(208-400)$ В.

2 $U_{НОМН} - 57,7$ В для счетчиков с номинальным напряжением $3 \times (57,7-115)/(100-200)$ В;
 - 120 В для счетчиков номинальным напряжением $3 \times (120-230)/(208-400)$ В.

3 $U_{НОМВ} - 115$ В для счетчиков с номинальным напряжением $3 \times (57,7-115)/(100-200)$ В;
 - 230 В для счетчиков номинальным напряжением $3 \times (120-230)/(208-400)$ В.

Погрешность измерения частоты рассчитывать по формуле (5)

$$\Delta f = F_{изм} - F_o, \text{ Гц} \quad (5)$$

где Δf - абсолютная погрешность измерения частоты, Гц;
 $F_{изм}$ - значение частоты, измеренное поверяемым счетчиком, Гц;
 F_o - эталонное значение частоты, Гц.

Погрешность измерения напряжения рассчитывать по формуле (6)

$$\delta u = \frac{U_{изм} - U_o}{U_o} \cdot 100, \% \quad (6)$$

где δu - относительная погрешность измерения напряжения, %;
 $U_{изм}$ - значение фазного и межфазного напряжения, измеренное поверяемым счетчиком, В;
 U_o - эталонное значение фазного и межфазного напряжения, В.

Погрешность измерения силы тока рассчитывать по формуле (7)

$$\delta i = \frac{I_{изм} - I_o}{I_o} \cdot 100, \% \quad (7)$$

где δi - погрешность измерения тока, %;
 $I_{изм}$ - значение тока, измеренное поверяемым счетчиком, А;
 I_o - эталонное значение силы тока, А.

Погрешность измерения угла сдвига между векторами напряжения и тока одноименных фаз рассчитывается по формуле (8)

$$\Delta \varphi = \varphi_{иизм} - \varphi_{иio}, ^\circ \quad (8)$$

где $\Delta \varphi$ - абсолютная погрешность измерения угла сдвига, °;
 $\varphi_{иизм}$ - значение угла сдвига, измеренное поверяемым счетчиком, °;
 $\varphi_{иio}$ - эталонное значение угла сдвига, °.

Результаты поверки считаются положительными, если вычисленные погрешности находятся в пределах, приведенных в таблице 9.

Таблица 9 - Пределы допускаемой погрешности счетчиков при измерении параметров сети, показателей качества электрической энергии

| Измеряемый параметр | Диапазон измерений | Пределы допускаемой погрешности (абсолютная Δ , относительная δ , %) | Примечание |
|--|-----------------------------------|--|--------------------------------------|
| Частота (f), Гц | от 42,5 до 57,5 | $\pm 0,01 (\Delta)$ | |
| Среднеквадратическое значение фазного и междуфазного напряжения, В | от $0,1U_{НОМН}$ до $1,5U_{НОМВ}$ | $\pm 0,2 (\delta)$ | |
| Среднеквадратическое значение фазных токов I, А | от $0,01I_{НОМ}$ до $2I_{НОМ}$ | $\pm 0,2 (\delta)$ | $0,05I_{НОМ} \leq I \leq 2I_{НОМ}$ |
| | | $\pm(0,2+0,02 \cdot I_{НОМ}/I-1) (\delta)$ | $0,01I_{НОМ} \leq I < 0,05I_{НОМ}$ |
| Угол фазового сдвига между фазным напряжением и током основной частоты (φ_{UI}), ° | от -180 до +180 | $\pm 0,5 (\Delta)$ | $0,1I_{НОМ} \leq I \leq 2I_{НОМ}$ |
| | | $\pm 5 (\Delta)$ | $0,01I_{НОМ} \leq I \leq 0,1I_{НОМ}$ |

4.13.2 Определение погрешности измерений коэффициентов n-ных гармонических составляющих напряжений и токов проводить методом сравнения со значениями параметров, установленными калибратором.

Поверку проводить для испытательного сигнала с параметрами, приведенными в таблице 10.

Таблица 10 – Параметры испытательного сигнала при измерении гармонических составляющих напряжений и токов

| Параметр | Значение |
|--|------------------------|
| f | 50,2 Гц |
| $U_{A(1)}, U_{B(1)}, U_{C(1)}$ | $0,8U_{НОМ}$ |
| $\varphi_{UAB}, \varphi_{UBC}, \varphi_{UCA}$ | 120 ° |
| $K_{UA(n)}, K_{UB(n)}, K_{UC(n)} \quad n = 2 \dots 40$ | 1 % |
| $\varphi_{UA(n)}, \varphi_{UB(n)}, \varphi_{UC(n)} \quad n = 2 \dots 40$ | 0 ° |
| $I_{A(1)}, I_{B(1)}, I_{C(1)}$ | $I_{НОМ}$ |
| $\varphi_{UIA}, \varphi_{UIB}, \varphi_{UIC}$ | 30 ° |
| $K_{IA(n)}, K_{IB(n)}, K_{IC(n)} \quad n = 2 \dots 40$ | 4 % |
| $\varphi_{IA(n)}, \varphi_{IB(n)}, \varphi_{IC(n)}$ | Приведены в таблице 11 |

Таблица 11 – Угол сдвига гармонических составляющих токов

| | | | | | | | | |
|------------------|-------|--------|--------|-------|-------|--------|--------|-------|
| n* | 2 | 3 | 4 | 5 | 6 | 7 | 8 | 9 |
| $\varphi_{I(n)}$ | 60 ° | 90 ° | 120 ° | 150 ° | 180 ° | -150 ° | -120 ° | -90 ° |
| n* | 10 | 11 | 12 | 13 | 14 | 15 | 16 | 17 |
| $\varphi_{I(n)}$ | -60 ° | -30 ° | 0 ° | 30 ° | 60 ° | 90 ° | 120 ° | 150 ° |
| n* | 18 | 19 | 20 | 21 | 22 | 23 | 24 | 25 |
| $\varphi_{I(n)}$ | 180 ° | -150 ° | -120 ° | -90 ° | -60 ° | -30 ° | 0 ° | 30 ° |
| n* | 26 | 27 | 28 | 29 | 30 | 31 | 32 | 33 |
| $\varphi_{I(n)}$ | 60 ° | 90 ° | 120 ° | 150 ° | 180 ° | -150 ° | -120 ° | -90 ° |
| n* | 34 | 35 | 36 | 37 | 38 | 39 | 40 | |
| $\varphi_{I(n)}$ | -60 ° | -30 ° | 0 ° | 30 ° | 60 ° | 90 ° | 120 ° | |

* где n – порядок гармонической составляющей тока

Погрешность измерения коэффициентов гармонических составляющих напряжений и токов (δK) рассчитывать по формуле (9)

$$\delta K = \frac{K_{\text{изм}} - K_0}{K_0} \cdot 100, \% \quad (9)$$

где δK – относительная погрешность измерения коэффициента гармонических составляющих напряжений и токов, %;

$K_{\text{изм}}$ – значение коэффициента, измеренное поверяемым счетчиком, %;

K_0 – эталонное значение коэффициента, %.

Результаты поверки считаются положительными, если вычисленные погрешности находятся в пределах, приведенных в таблице 12.

Таблица 12 - Пределы допускаемой погрешности счетчиков при измерении гармонических составляющих сигнала

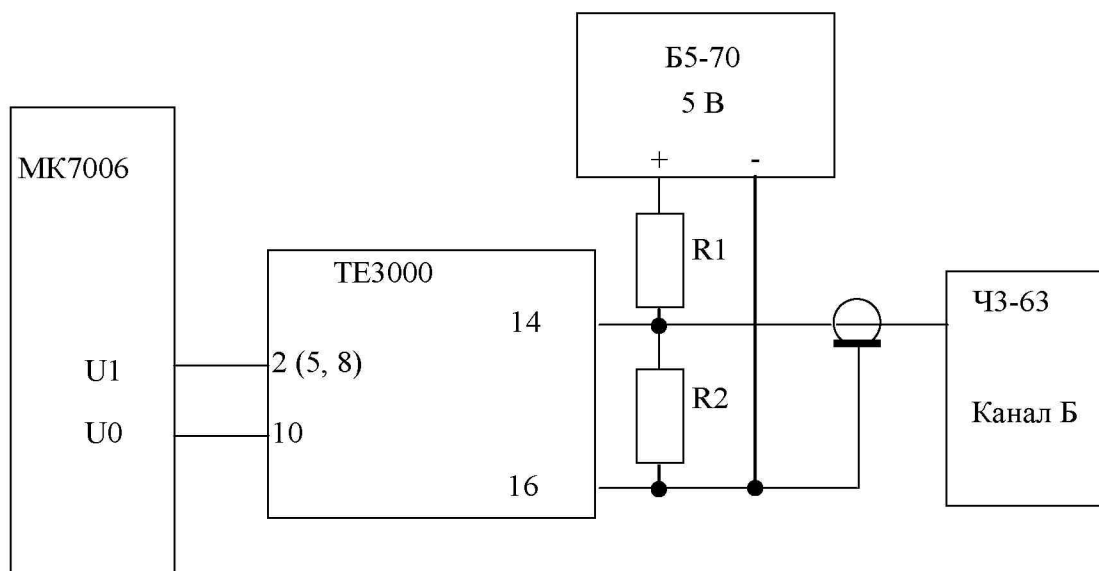
| Измеряемый параметр | Диапазон измерений | Пределы допускаемой погрешности (абсолютная Δ , относительная δ , %) | Примечание |
|---|--|--|--|
| Среднеквадратическое значение фазного и междуфазного напряжения, В | от $0,1U_{\text{НОМ}}$ до $1,5U_{\text{НОМ}}$ | $\pm 0,2 (\delta)$ | |
| Среднеквадратическое значение фазных токов I, А | от $0,01I_{\text{НОМ}}$ до $2I_{\text{НОМ}}$ | $\pm 0,2 (\delta)$ | $0,05I_{\text{НОМ}} \leq I \leq 2I_{\text{НОМ}}$ |
| | | $\pm(0,2+0,02 \cdot I_{\text{НОМ}}/I-1) (\delta)$ | $0,0I_{\text{НОМ}} \leq I < 0,05I_{\text{НОМ}}$ |
| Суммарный коэффициент гармонических составляющих фазных (K_{UA}, K_{UB}, K_{UC}) и междуфазных ($K_{UAB}, K_{UBC}, K_{UCA}$) напряжений, % | от 0,1 до 50 | $\pm 0,1 (\Delta)$ | для $K_u < 1 \%$ |
| | | $\pm 5 (\delta)$ | для $K_u \geq 1 \%$ |
| Коэффициент n-ой гармонической составляющей фазного ($K_{UA(n)}, K_{UB(n)}, K_{UC(n)}$) и междуфазного ($K_{UAB(n)}, K_{UBC(n)}, K_{UCA(n)}$) напряжения, (n=2 – 40), % | от 0,05 до 50 | $\pm 0,05 (\Delta)$ | для $K_u < 1 \%$ |
| | | $\pm 5 (\delta)$ | для $K_u \geq 1 \%$ |
| Суммарный коэффициент гармонических составляющих фазных токов K_I , % | от 0,1 до 60 | $\pm 0,5 (\Delta)$ | для $K_I < 3\%$ |
| | | $\pm 5 (\delta)$ | для $K_I \geq 3\%$ |
| Коэффициент n-ой гармонической составляющей тока $K_{I(n)}$, (n=2 – 40), % | от 0,05 до 50 | $\pm 0,5 (\Delta)$ | $K_I(n) < 3\%$ |
| | | $\pm 5 (\delta)$ | $K_I(n) \geq 3\%$ |

4.14 Определение точности хода встроенных часов

4.14.1 Определение точности хода часов во включенном состоянии счетчика при нормальной температуре окружающей среды проводить измерением периода сигнала времязадающего генератора на испытательном выходе счетчика согласно раздела 5 ГОСТ IEC 61038-2011.

4.14.2 Для проведения поверки собрать схему, приведенную на рисунке 11. Поверку проводить при номинальном напряжении и частоте сети.

4.14.3 Перед началом измерений, с помощью программы «Конфигуратор СЭТ-4ТМ», формы «Конфигурирование испытательных выходов и входов» настроить испытательный выход канал 0 (контакты 14, 16 колодки счетчика) на формирование сигнала контроля точности хода часов, как показано на рисунке 12.



$R1 = C2-33H-0,25-4,3 \text{ кОм} \pm 5 \%$

$R2 = C2-33H-0,25-1,0 \text{ кОм} \pm 5 \%$

Рисунок 11 – Схема подключения оборудования для определения точности хода часов



Рисунок 12 Конфигурирование испытательного выхода на формирование сигнала контроля точности хода часов

4.14.4 Посредством формы «Проверка суточной точности хода часов» из меню «Поверка», вкладки «Расчет точности хода» прочитать и запомнить заводскую константу коррекции точности хода часов (Кктх), введенную в счетчик на этапе регулировки, показано на рисунке 13.

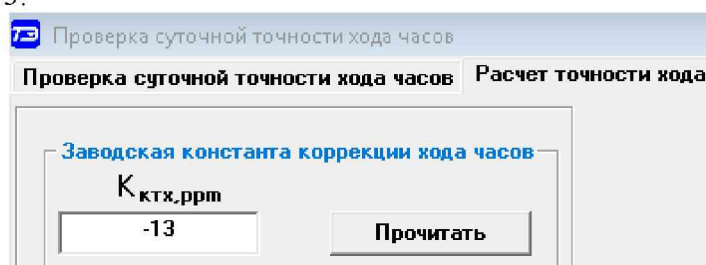


Рисунок 13 Форма «Проверка суточной точности хода часов»

4.14.4.1 Произвести измерение периода времязадающего генератора T_i при помощи частотомера ЧЗ-63. При этом органы управления частотомера установить в следующие состояния:

- **МЕТКИ ВРЕМЕНИ** в состояние « 10^{-7} »;
- **ВРЕМЯ СЧЕТА** ms/МНОЖ в состояние « 10^3 ».

Точность хода часов ($\Delta t_{\text{н}}$) рассчитать по формуле (10)

$$\Delta t_{\text{н}} = \left(\frac{T_{\text{э}}}{T_{\text{и}} \cdot (1 + K_{\text{ктх}} \cdot 10^{-6})} - 1 \right) \times 86400, \text{ с/сут} \quad (10)$$

где $\Delta t_{\text{н}}$ – точность хода часов, с/сут;

$T_{\text{э}}$ – значение эталонного периода сигнала времязадающего генератора, которое при частоте 512 Гц составляет 1953,125 мкс;

$T_{\text{и}}$ – значение измеренного частотомером периода сигнала времязадающего генератора (без учета коррекции точности хода), мкс;

$K_{\text{ктх}}$ – константа коррекции точности хода, введенная в счетчик на стадии регулировки;

86400 – число секунд в одних сутках.

Результаты поверки считаются положительными, если точность хода часов $\Delta t_{\text{н}}$ в нормальных условиях, рассчитанная по формуле (10) лучше $\pm 0,5$ с/сут.

5 Оформление результатов поверки

5.1 Результаты поверки оформляются в соответствии с Приказом Минпромторга России от 02.07.2015 г. № 1815.

5.2 Положительные результаты поверки удостоверяются нанесением знака поверки давлением на навесную пломбу или специальную мастику и записью в формуляре, заверяемой подписью поверителя и знаком поверки (оттиск).

5.3 В случае отрицательных результатов поверки счетчик признают непригодным к применению, выписывается извещение о непригодности к применению и вносится запись о непригодности в формуляр.

Приложение А (обязательное)

Схемы подключения счетчика к поверочной установке

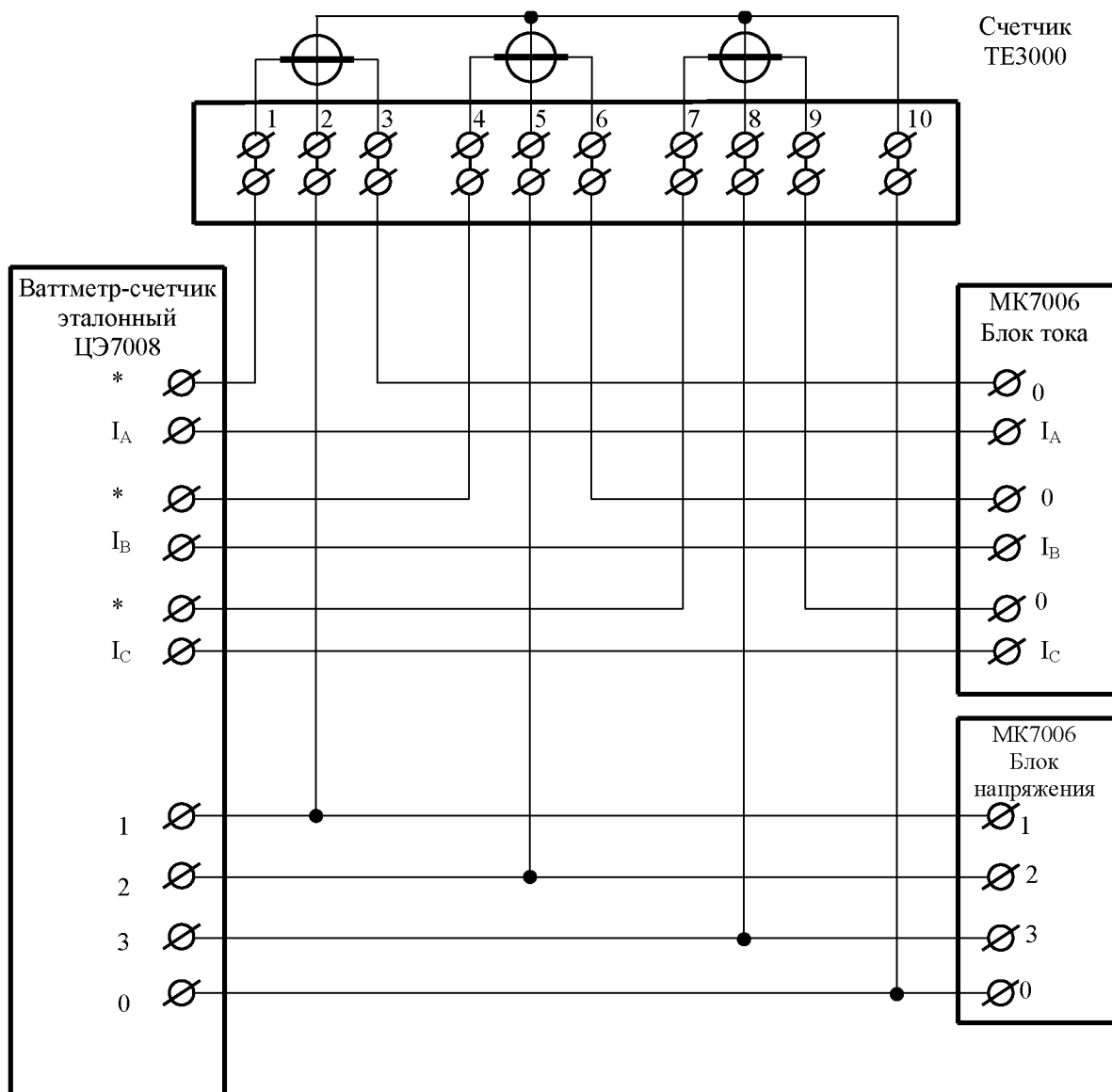


Рисунок А.1 - Схема подключения счётчика для определения погрешности измерения активной энергии и мощности прямого и обратного направления

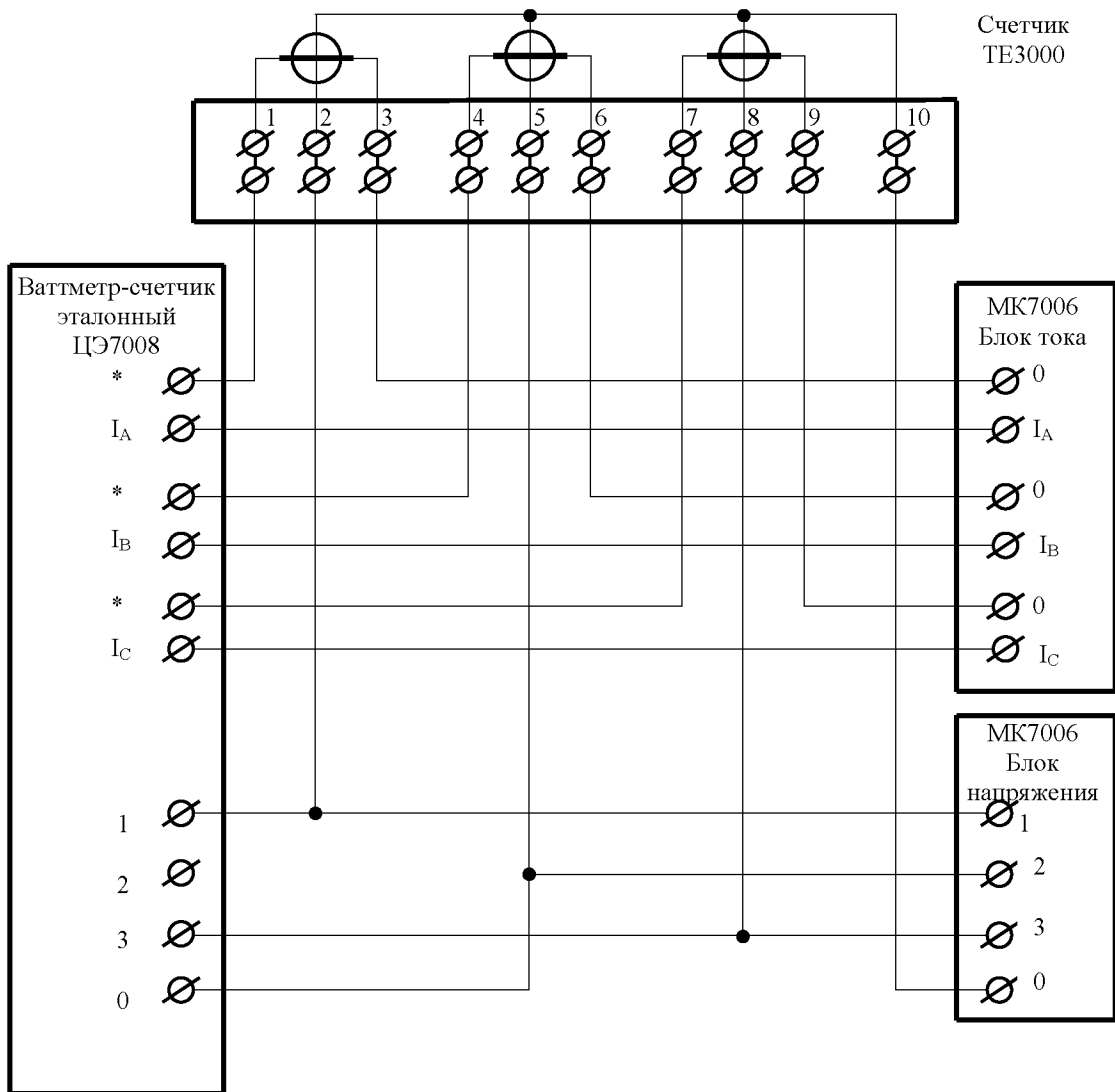
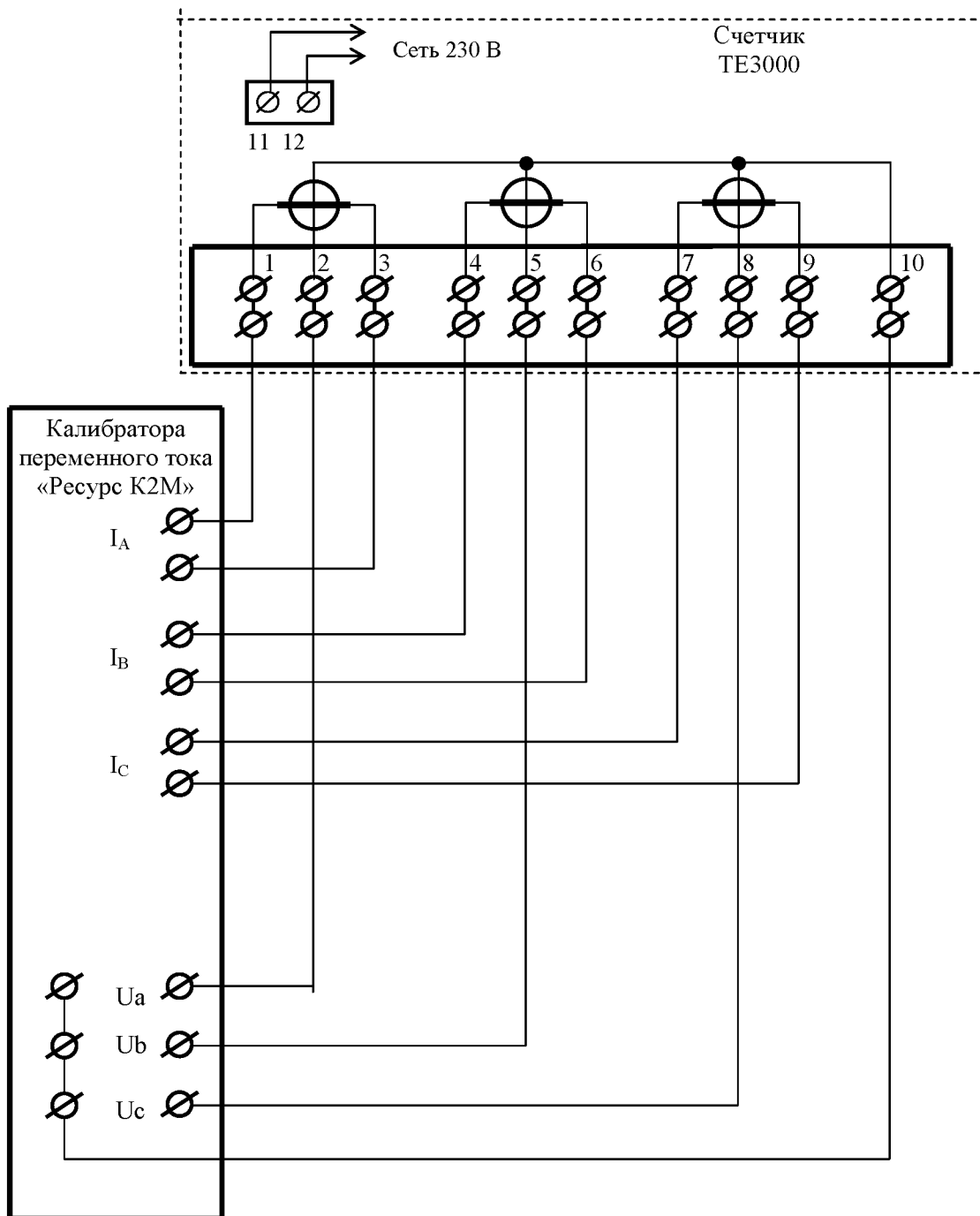


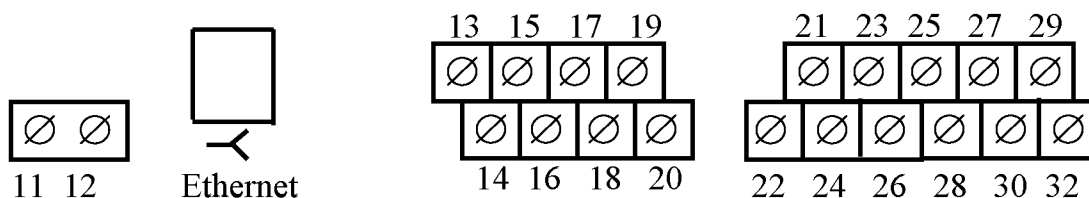
Рисунок А.2 - Схема подключения счётчика для определения погрешности измерения реактивной энергии и мощности прямого и обратного направления



Примечания

- 1 Подключение резервного питания (контакты «11» и «12») обязательно.
- 2 Перед началом работы установить флаг «Резервное питание», как описано в п. 3.12.7.

Рисунок А.3 - Схема подключения силовых цепей счётчика к калибратору переменного тока «Ресурс К2М»

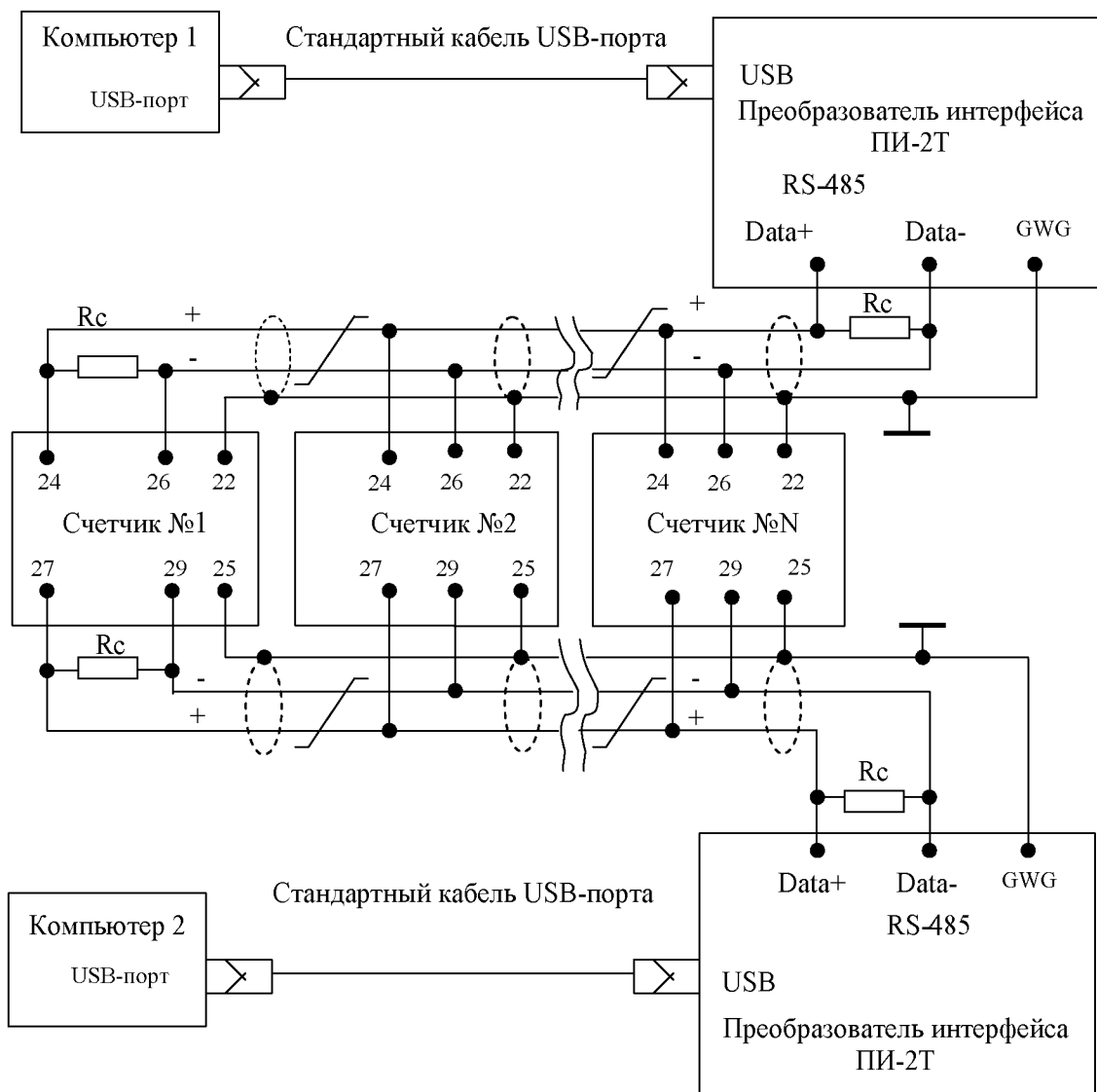


| Контакт | Цепь | Полярность | Примечание |
|---------|---|------------|---|
| 11 | Резервное питание | любая | (90-276) В переменного или постоянного тока |
| 12 | Резервное питание | любая | |
| 13 | Цифровой вход 1 + | + | Постоянное напряжение от 0 до 30 В |
| 15 | Цифровой вход 1 – | - | |
| 17 | Цифровой вход 2 + | + | Постоянное напряжение от 0 до 30 В |
| 19 | Цифровой вход 2 – | - | |
| 14 | Испытательный выход 1 (канала 0, по умолчанию А+) | + | $U_{\text{макс}}=30 \text{ В}, I_{\text{макс}}=50 \text{ мА}$ |
| 16 | | - | |
| 18 | Испытательный выход 2 (канала 1, по умолчанию R+) | + | $U_{\text{макс}}=30 \text{ В}, I_{\text{макс}}=50 \text{ мА}$ |
| 20 | | - | |
| 21 | Питание дополнительных интерфейсных модулей | + | Постоянное напряжение 12 В, $I_{\text{макс}}=200 \text{ мА}$ |
| 23 | | - | |
| 24 | RS-485 I линия А | + | Минимум +0,25 В на линии А относительно линии В (при отсутствии обмена между А и В) |
| 22 | RS-485 I экран GWG | | |
| 26 | RS-485 I линия В | - | |
| 27, 30 | RS-485 II линия А | + | Минимум +0,25 В на линии А относительно линии В (при отсутствии обмена между А и В) |
| 25, 28 | RS-485 II экран GWG | | |
| 29, 32 | RS-485 II линия В | - | |
| (J1-J8) | Ethernet | | Соответствует спецификации 10/100BASE-T, скорость обмена до 100 Мбит/с |

Рисунок А.4 - Расположение и назначение контактов колодки счетчика для подключения интерфейсов RS-485, испытательных выходов, цифровых входов, резервного питания

Приложение Б (рекомендуемое)

Схема подключения счетчиков к компьютеру



Примечания

- 1 Rc – согласующий резистор 120 Ом.
- 2 Монтаж вести экранированной витой парой с волновым сопротивлением $\rho=120$ Ом.
- 3 Допускается применение других преобразователей интерфейса, обеспечивающих автоматическое переключение направления передачи и устойчивую работу на выбранной скорости.
- 4 Если применяемый преобразователь интерфейса не имеет вывода GWG, то экран витой пары не подключается к преобразователю, но заземляется со стороны преобразователя.
- 5 Множественные соединения экрана витой пары с землей НЕДОПУСТИМЫ.

Рисунок Б.1 - Схема подключения счетчиков к компьютеру через интерфейс RS-485

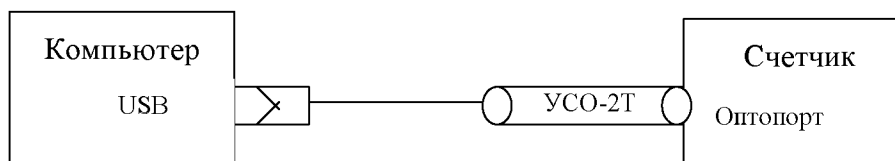


Рисунок Б.2- Схема подключения счетчика к компьютеру через оптопорт