

Федеральное государственное унитарное предприятие
Всероссийский научно-исследовательский институт
метрологической службы (ФГУП «ВНИИМС»)

УТВЕРЖДАЮ

Заместитель директора
по производственной метрологии
ФГУП «ВНИИМС»



И.В. Иванникова

10 2019 г.

Системы автоматизированного контроля и управления установок
получения газообразного азота и сухого воздуха (АСУ ГАиСВ)

Методика поверки

3641-024-05747985-2019 МП

Москва 2019 г.

1 ОБЩИЕ ПОЛОЖЕНИЯ

Методика поверки устанавливает объем, средства и методы первичной и периодической поверок систем автоматизированного контроля и управления установок получения газообразного азота и сухого воздуха (АСУ ГАиСВ), далее - системы.

Системы предназначены для измерений значений технологических параметров: давления, разности давлений, расхода, температуры, концентрации, влажности.

Производство - серийное. Метрологические характеристики (МХ) и основные технические характеристики систем и их измерительных компонентов приведены в описании типа.

Системы подлежат покомпонентной (поэлементной) поверке:

1) каждый измерительный канал (ИК) системы условно подразделяют на первичный измерительный преобразователь (ПИП) и вторичную часть (ВИК);

2) проверяют наличие действующих свидетельств о поверке (или отметок о поверке в эксплуатационной документации) на все ПИП, входящие в состав ИК;

3) проводят экспериментальную проверку погрешностей ВИК;

4) принимают решение о годности каждого отдельного ИК.

Результаты проверки каждого ИК считаются положительными, если:

- ПИП имеет действующее свидетельство о поверке (либо отметку о поверке в эксплуатационной документации);

- погрешность ВИК не превышает допустимых значений в условиях поверки.

Допускается проведение поверки отдельных ИК из состава систем, с обязательным указанием в свидетельстве о поверке информации об объеме проведенной поверки.

ИК прошедшие поверку с отрицательным результатом, выводятся из эксплуатации и не включаются в перечень поверенных ИК, являющийся неотъемлемой частью свидетельства о поверке.

Периодическую поверку выполняют в процессе эксплуатации систем.

После ремонта системы, если эти события могли повлиять на метрологические характеристики ИК, а также после замены ее измерительных компонентов проводят первичную поверку системы. Допускается проводить поверку только тех ИК, которые подверглись указанным выше воздействиям.

Интервал между поверками - 2 года.

2 ОПЕРАЦИИ ПОВЕРКИ

При проведении поверки выполняют операции, указанные в таблице 1.

Таблица №1 – Операции поверки

№	Наименование операции	Раздел методики поверки	Обязательность проведения при	
			первичной поверке	периодич. поверке
1	Внешний осмотр	7.1	Да	Да
2	Опробование	7.2	Да	Да
3	Проверка ИК систем	7.3	Да	Да
4	Подтверждение соответствия программного обеспечения	8	Да	Да
5	Оформление результатов поверки	9	Да	Да

3 СРЕДСТВА ПОВЕРКИ

3.1 В таблице 2 приведены рекомендуемые средства поверки.

Таблица 2 - Рекомендуемые средства поверки

№ п/п	Наименование
1	Универсальный калибратор Н4-7, регистр. № 22125-01. Диапазон воспроизведения силы постоянного тока от 0 до 20 мА. Пределы допускаемой основной погрешности $\pm(0,004$ от уст. + $0,0004$ от диап.) %. Диапазон воспроизведения напряжения постоянного тока от 0 до 20 В. Пределы допускаемой основной погрешности $\pm(0,002$ от уст. + $0,00015$ от диап.) %.
2	Магазин сопротивлений Р4831, регистр. № 48930-12. Класс точности $0,02/2 \cdot 10^{-6}$ с диапазоном установки от 0,001 до 10000,0 Ом.
3	Калибратор-измеритель унифицированных сигналов эталонный ИКСУ-260, регистр. № 35062-07. Диапазон воспроизведения и измерения силы постоянного тока от 0 до 25 мА. Пределы допускаемой основной погрешности $\pm(10^{-4} \cdot I + 1)$ мкА.
4	Термогигрометр ИВА-6А, регистрационный номер в Федеральном информационном фонде 46434-11. Пределы допускаемой абсолютной погрешности при измерении температуры $\pm 0,3$ °С в диапазоне от -20 до +60 °С; пределы допускаемой абсолютной погрешности при измерении влажности ± 2 % в диапазоне от 0 до 90 %.
5	Барометр-анероид метеорологический БАММ-1, регистрационный номер в Федеральном информационном фонде 5738-76. Пределы допускаемой основной абсолютной погрешности измерений атмосферного давления $\pm 0,2$ кПа в диапазоне от 80 до 106 кПа.

Примечание - средства поверки 4, 5 используются для контроля условий поверки.

3.2 Допускается использовать иные средства поверки, не приведенные в таблице 2, при соблюдении следующих условий:

- погрешность средств поверки, используемых для экспериментальных проверок погрешности, не должна быть более 1/5 предела контролируемого значения погрешности в условиях поверки;

- допускается использовать средства поверки, используемые для экспериментальных проверок погрешности, имеющие пределы допускаемых значений погрешности не более 1/3 пределов контролируемых значений погрешности в условиях поверки, в этом случае должен быть введен контрольный допуск, равный 0,8 (см. МИ 187-86, МИ 188-86);

- погрешность средств поверки, используемых для контроля условий поверки, не должна превышать погрешность средств поверки, указанных в таблице 2.

3.3 Средства измерений, применяемые при поверке, должны быть поверены и иметь действующие свидетельства о поверке.

4 ТРЕБОВАНИЯ БЕЗОПАСНОСТИ

4.1 При проведении поверки необходимо соблюдать требования безопасности, предусмотренные «Правилами технической эксплуатации электроустановок потребителей», указаниями по безопасности, изложенными в эксплуатационной документации на систему и технические средства в ее составе, применяемые эталоны и вспомогательное оборудование.

4.2 Персонал, проводящий поверку, должен проходить инструктаж по технике безопасности на рабочем месте и иметь группу по технике электробезопасности не ниже 2-й.

5 УСЛОВИЯ ПОВЕРКИ

5.1 Экспериментальные работы по подтверждению метрологических характеристик ВИК выполняют в условиях эксплуатации:

- температура окружающего воздуха $(20 \pm 5) \text{ }^\circ\text{C}$;
- относительная влажность от 40 до 60 %;
- атмосферное давление от 84 до 107 кПа.

5.2 Контроль климатических условий проводится непосредственно перед проведением и в процессе выполнения экспериментальных работ.

6 ПОДГОТОВКА К ПОВЕРКЕ

6.1 Перед проведением поверки представляют следующие документы:

- руководство по эксплуатации;
- описание типа на систему.

6.2 На месте эксплуатации выполняют следующие подготовительные работы:

- подготавливают к работе средства поверки в соответствии с эксплуатационной документацией на них;
- измеряют и заносят в протокол поверки результаты измерений температуры и влажности окружающего воздуха, атмосферного давления.

7 ПРОВЕДЕНИЕ ПОВЕРКИ

7.1 Внешний осмотр

7.1.1 Проверяют отсутствие механических повреждений технических средств в составе ВИК, которые могут влиять на их работоспособность и метрологические характеристики.

7.1.2 Проверяют наличие панельных надписей и маркировок, их соответствие технической документации.

7.1.3 При обнаружении несоответствий по п. 7.1 дальнейшие операции по поверке ИК прекращают до устранения выявленных несоответствий.

7.2 Опробование

7.2.1 Опробование проводят в соответствии с требованиями эксплуатационной документации.

7.2.2 Проводят проверки функционирования визуализации измеряемых параметров на видеомониторе соответствующего пульта управления.

7.3 Проверка ИК систем

Выполняют операции в следующей последовательности:

1 Проводят проверку наличия действующего свидетельства о поверке (или отметок о поверке в эксплуатационной документации) измерительных компонентов из состава ПИП.

2 Проводят экспериментальную проверку погрешности ВИК системы по соответствующей методике. Методики проверки ВИК, в зависимости от типа ИК, приведены в пп. 7.3.1-7.3.4 настоящего документа.

7.3.1 Определение погрешности каналов преобразования электрических сигналов силы или напряжения постоянного тока от датчиков давления, разности давлений, расхода, температуры, концентрации, влажности.

Проверка погрешности ВИК с линейной зависимостью выходного кодового сигнала от входного аналогового сигнала постоянного тока проводят в изложенной ниже последовательности:

- собирают схему измерений согласно рисунку 1;
- выбирают 5 проверяемых точек Z_i , $i = 1, 2, 3, 4, 5$, равномерно распределенных по диапазону измеряемого параметра ИК (1-5%, 25%, 50%, 75% и 95-100% от диапазона измерений);
- для каждой проверяемой точки Z_i рассчитывают пределы допускаемой абсолютной погрешности D_{pi} ВИК в реальных условиях поверки, выраженные в единицах измеряемого физического параметра;
- на вход ВИК через линию связи (для каждой проверяемой точки) подают от калибратора значение сигнала X_i , соответствующее значению Z_i ;
- считывают значение выходного сигнала Y_i ВИК в единицах измеряемого физического параметра;
- для каждой проверяемой точки рассчитывают значение погрешности $D_i = Y_i - Z_i$ (для случая, когда функция преобразования ИК $Y = Z$) или $D_i = Y_i / K - Z_i$ (для случая, когда функция преобразования $Y = KZ$);
- проверяемые точки, рассчитанные значения D_{pi} , результаты проверки погрешности ВИК заносят в таблицу, составленную по форме таблицы 3;
- если для каждой проверяемой точки выполняется неравенство $|D_i| \leq |D_{pi}|$, ВИК признают годным.

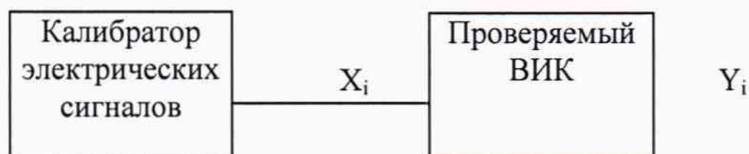


Рисунок 1 - Электрическая схема проверки ВИК с линейной зависимостью выходного кодового сигнала от входного аналогового сигнала

Таблица 3 - Форма таблицы протокола

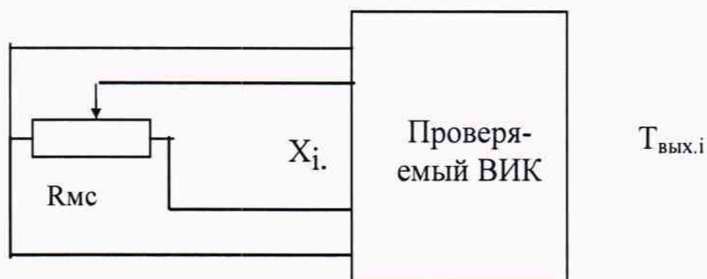
Диапазон измеряемого физического параметра, в ед. изм. физ. параметра: $Z_{н} =$, $Z_{в} =$

i	Проверяемая точка		Y_i , в ед. изм. физ. параметра	D_i , в ед. изм. физ. параметра	D_{pi} , в ед. изм. физ. параметра	Заклю- чение
	Z_i , в ед. изм. физ. параметра	X_i , в ед. вход. сигнала ВИК				
1						
2						
3						
4						
5						

7.3.2 Проверка погрешности каналов преобразования сигналов сопротивления постоянного тока от термопреобразователей сопротивления с номинальными статическими характеристиками преобразования (НСХ) по ГОСТ 6651-2009.

Проверка погрешности ВИК приема сигналов от термопреобразователей сопротивления проводят в изложенной ниже последовательности:

- собирают схему измерений согласно рисунку 2 (пример для 4-х проводного соединения);
- выбирают 5 проверяемых точек $T_{вх.i}$, равномерно распределенных по диапазону измерений ИК (температуры), например, 5, 25, 50, 75 и 95 % диапазона;
- для каждой проверяемой точки $T_{вх.i}$ рассчитывают пределы допускаемой абсолютной погрешности D_{pi} ВИК в реальных условиях поверки, выраженные в °С;
- находят для соответствующего типа термопреобразователей сопротивления по таблицам ГОСТ 6651-2009 значения сопротивлений X_i в Ом для каждой проверяемой точки $T_{вх.i}$.
- на вход ВИК через линию связи для каждой проверяемой точки подают от магазина сопротивлений значение сигнала X_i ;
- считывают значение выходного сигнала $T_{вых.i}$ ВИК, выраженное в °С;
- для каждой проверяемой точки рассчитывают значение погрешности $D_i = T_{вых.i} - T_{вх.i}$;
- проверяемые точки, рассчитанные значения D_{pi} , результаты проверки погрешности ВИК заносят в таблицу, составленную по форме таблицы 4;
- если для каждой проверяемой точки выполняется неравенство $|D_i| \leq |D_{pi}|$, ВИК признают годным.



R_{mc} – магазин сопротивлений

Рисунок 2 - Электрическая схема проверки ВИК измерения температуры при помощи термопреобразователей сопротивления (для четырёхпроводной схемы)

Таблица 4 - Форма таблицы протокола

Тип термопреобразователя сопротивления _____

Диапазон измерений температуры, °С: $T_H =$, $T_B =$

i	Проверяемая точка		$T_{вых.i},$ °С	$D_i,$ °С	$D_{pi},$ °С	Заклю- чение
	$T_{вх.i},$ °С	$X_i,$ Ом				
1						
2						
3						
4						
5						

7.3.3 Проверка каналов измерения расхода

Проверку каналов измерения расхода с использованием ультразвукового расходомера проводить по методике п.7.3.1.

Методики проверки каналов измерения расхода с использованием датчика разности давления приведены ниже.

7.3.3.1 Проверка погрешности каналов расхода с сужающими устройствами (без коррекции).

Проверка погрешности ВИК проводят в изложенной ниже последовательности:

- собирают схему измерений согласно рисунку 1;
- выбирают 5 проверяемых точек Z_i , $i = 1, 2, 3, 4, 5$, равномерно распределенных в интервале от 30 до 100 % диапазона измерения расхода измеряемого параметра ИК;
- для каждой проверяемой точки Z_i рассчитывают пределы допускаемой абсолютной погрешности D_{pi} ВИК в реальных условиях поверки, выраженные в единицах измеряемого физического параметра;
- на вход ВИК через линию связи (для каждой проверяемой точки) подают от калибратора значение сигнала X_i рассчитанное по формуле 1, соответствующее значению Z_i

$$X_i = (I_{MAX} - I_{MIN}) \frac{Z_i^2}{(Z_{MAX} - Z_{MIN})^2} + I_{MIN}$$

- считают значение выходного сигнала Y_i ВИК в единицах измеряемого физического параметра;
- для каждой проверяемой точки рассчитывают значение погрешности $D_i = Y_i - Z_i$;
- если для каждой проверяемой точки выполняется неравенство $|D_i| \leq |D_{pi}|$, ВИК признают прошедшим проверку.

7.3.3.2 Проверка погрешности каналов измерения расхода для случая с введением поправок в цифровом виде

Проверке подвергается ВИК, состоящий из основного канала измерения постоянного тока (датчик разности давлений). Входы от датчиков температуры, барометрического и избыточного давления (разрежения) отсутствуют - эти параметры вводятся для вычисления расхода как поправки в цифровом виде. Для каждого канала способ введения и источник данных должны уточняться отдельно, расчет предела допускаемой погрешности канала в условиях эксплуатации - согласно ГОСТ 8.586-2005.

Проверка погрешности ВИК для случая с введением поправок в цифровом виде проводят в изложенной ниже последовательности:

- собирают схему измерений согласно рисунку 3;
- выбирают 3 проверяемых точки Q_{oi} , распределенных в последней трети диапазона измерения расхода, например, 65, 85 и 100 % диапазона;
- рассчитывают для них значения разности давлений датчика ΔP_{oi} по формуле расчета расхода (в соответствии с п. 5.2 ГОСТ 8.586.5-2005) и затем соответствующие им значения выходного тока I_{oi} по формуле:

$$X_i = 16 \frac{Z_i^2}{(Z_{MAX} - Z_{MIN})^2} + 4$$

- для каждой проверяемой точки Q_{oi} рассчитывают пределы допускаемой абсолютной погрешности D_{pi} ВИК в реальных условиях проверки, выраженные в $m^3/ч$ либо $t/ч$;
- на вход ВИК для каждой проверяемой точки подают соответствующее значение тока I_{oi} ;
- считают значение выходного сигнала Q_i ВИК, выраженное в $m^3/ч$ либо $t/ч$;
- для каждой проверяемой точки рассчитывают значение погрешности $D_i = Q_i - Q_{oi}$;
- проверяемые точки, рассчитанные значения ΔP_{oi} и D_{pi} , результаты проверки погрешности ВИК заносят в таблицу, составленную по форме таблицы 5;
- если для каждой проверяемой точки выполняется неравенство $|D_i| \leq |D_{pi}|$, ВИК признают годным.

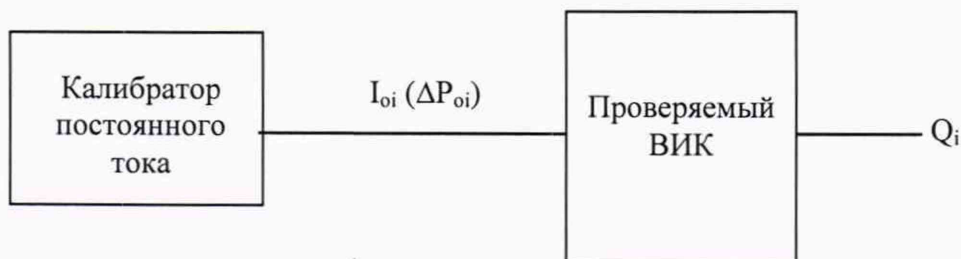


Рисунок 3 - Схема проверки канала измерения расхода с введением поправок

Таблица 5 - Форма таблицы протокола

Тном.= , Ризб. = , Рбар. =

i	Qoi, м3/ч (т/ч)	ΔPoi, кПа	Ioi, мА	Qi, м3/ч (т/ч)	Di, м3/ч (т/ч)	Dpi, м3/ч (т/ч)	Заключение
1							
2							
3							

7.3.3.3 Проверка погрешности каналов измерения расхода с измерением поправок

Проверке подвергается ВИК, состоящий из основного канала измерения постоянного тока (датчик разности давлений) и каналов измерения датчиков температуры, барометрического и избыточного давления (разрежения).

Проверка погрешности ВИК с измерением поправок проводится в следующей последовательности:

- собирают схему измерений согласно рисунку 4;
- выбираются пять точек Q_{oi} , равномерно распределенных по диапазону измерений расхода;
- рассчитывают для них соответствующие им значения выходного тока I_{oi} : $I_{oi} = I_{max}(Q_{oi} / Q_{max})^2$, где Q_{max} - верхнее значение диапазона измерений расхода, I_{max} - верхнее значение диапазона измерений тока,
- для каждой проверяемой точки Q_{oi} рассчитывают пределы допускаемой абсолютной погрешности D_{pi} ВИК в реальных условиях проверки, выраженные в м³/ч либо т/ч;
- на вход ВИК для каждой проверяемой точки подают соответствующее значение тока I_{oi} ;
- считывают значение выходного сигнала Q_i ВИК, выраженное в м³/ч либо т/ч;

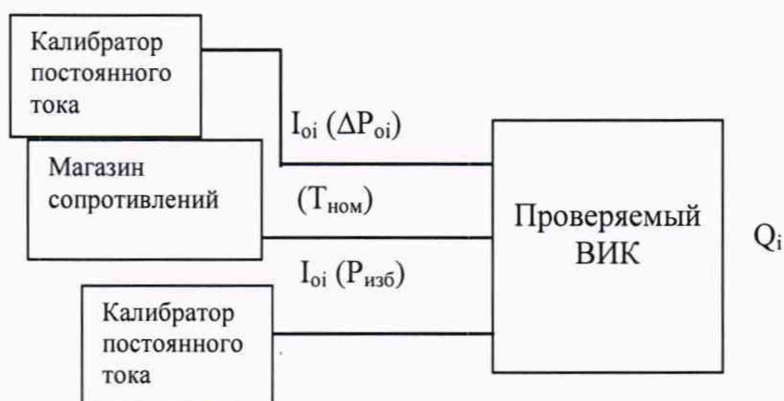


Рисунок 4 - Схема проверки канала измерения расхода с измерением поправок

- для каждой проверяемой точки рассчитывают значение погрешности $D_i = Q_i - Q_{oi}$;
- если для каждой проверяемой точки выполняется неравенство $|D_i| \leq |D_{pi}|$, ВИК признают годным.

7.3.4 Проверка погрешности каналов цифро-аналогового преобразования кода в сигналы силы постоянного тока

Проверка погрешности ВИК проводят в изложенной ниже последовательности:

- собирают схему измерений согласно рисунку 5;
- выбирают 5 проверяемых точек N_i , $i = 1, 2, 3, 4, 5$, равномерно распределенных в пределах диапазона преобразования ИК (1-5%, 25%, 50%, 75% и 95-100% от диапазона преобразования);
- для каждой проверяемой точки N_i рассчитывают пределы допускаемой абсолютной погрешности D_{pi} ВИК в реальных условиях поверки, выраженные в «мА»;
- устанавливают входной код N_i , соответствующий i -ой проверяемой точке и измеряют значение выходного сигнала Y_i ;
- для каждой проверяемой точки рассчитывают значение погрешности $D_i = Y_i - Y(N_i)$, где $Y(N_i)$ - номинальное значение выходного сигнала, соответствующее входному коду;
- проверяемые точки, рассчитанные значения D_{pi} , результаты проверки погрешности ВИК заносят в таблицу, составленную по форме таблицы 6;
- если для каждой проверяемой точки выполняется неравенство $|D_i| \leq |D_{pi}|$, ВИК признают годным.

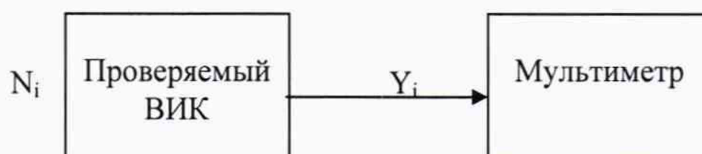


Рисунок 5 - Электрическая схема проверки ВИК цифро-аналогового преобразования

Таблица 6 - Форма таблицы протокола

Диапазон воспроизводимой электрической величины, мА: $Y_H =$, $Y_B =$

i	Проверяемая точка		Y_i , мА	D_i , мА	D_{pi} , мА	Заклю- чение
	N_i , ед.наим. разряда	$Y(N_i)$, мА				
1						
2						
3						
4						
5						

8 ПОДТВЕРЖДЕНИЕ СООТВЕТСТВИЯ ПРОГРАММНОГО ОБЕСПЕЧЕНИЯ

8.1 Сравнивают наименование программного обеспечения (далее - ПО) системы и номера версий, с данными, приведёнными в таблице 7.

Таблица 7 - Идентификационные данные ПО

Идентификационные данные (признаки)	Значения				
	SIMATIC WinCC	Factory Talk View Studio	Factory Talk View Machine Edition	Experion	FAST/TOOLS
Идентификационное наименование ПО					
Номер версии (идентификационный номер) ПО	не ниже 7.0	не ниже 7.0	не ниже 8.0	не ниже 4.2a	не ниже R9/03

8.2 Систему признают прошедшим идентификацию ПО, если идентификационные данные, соответствуют данным, приведённым в таблице 7.

9 ОФОРМЛЕНИЕ РЕЗУЛЬТАТОВ ПОВЕРКИ

9.1 По окончании работ по поверке выписывают свидетельство о поверке системы, оформленное в соответствии с приказом № 1815 от 02.07.2015 г. «Об утверждении Порядка проведения поверки средств измерений, требования к знаку поверки и содержанию свидетельства о поверке», с приложением, содержащим список ИК, прошедших поверку с положительным результатом.

9.2 При отрицательных результатах проверки отдельных ИК, в случае невозможности их ремонта, эти ИК не допускают к применению, выписывают на них извещение о непригодности, оформленное в соответствии с приказом № 1815 от 02.07.2015 г. «Об утверждении Порядка проведения поверки средств измерений, требования к знаку поверки и содержанию свидетельства о поверке».

Начальник отдела 201 ФГУП «ВНИИМС»

 И.М. Каширкина

Вед. инженер отдела 201 ФГУП «ВНИИМС»

 А.И. Грошев