

СОГЛАСОВАНО  
Директор ООО «ПОИМТ»  
В. С. Гивойно  
2008г.



УТВЕРЖДАЮ  
Директор БелГИМ  
Н.А.Жагора  
2008г.



Приборы измерительные  
ПИ-002

Методика поверки  
МРБ МП. 1474-2008

и.р.44781-16

Разработал:  
Инженер-конструктор  
Толсташёв С.Н. *[Signature]*  
5.02.2007г.

КОНТРОЛЬНЫЙ  
ЭКЗЕМПЛЯР

## Содержание

Вводная часть .....	3
1 Операции поверки .....	4
2 Средства поверки .....	5
3 Требования безопасности .....	6
4 Требования к квалификации поверителей .....	6
5 Условия поверки .....	7
6 Подготовка к поверке .....	7
7 Проведение поверки .....	8
8 Оформление результатов поверки .....	16
Приложение А (обязательное) Основные технические и метрологические характеристики измерителей .....	17
Приложение Б (обязательное) Настройка измерителя на работу с первичным преобразователем и юстировка .....	22
Приложение В (рекомендуемое) Нумерация разъемов измерителей .....	29
Приложение Г (обязательное) Таблицы соответствия измеряемых величин номинальным сигналам первичных преобразователей измерителей ПИ-002/3, ПИ-002/4, ПИ-002/6, ПИ-002/7, ПИ-002/8 в зависимости от типа первичного преобразователя .....	30
Приложение Д (рекомендуемое) Формы протоколов поверки .....	32

Пере. примен.

Страв. №

Подпись и дата

Инв. №

Взам. инв. №

Подпись и дата

Инв. № подл.

2	Зам.	СДФИ.07-2012		
Изм.	Лист	№ докум.	Подпись	Дата
Разраб.	Пашкевич			
Провер.	Ясюкевич			
Н. контр.	Гукова			
Утверд.				

**МРБ МП.1774-2008**

**Приборы измерительные  
ПИ-002  
Методика поверки**

Лит.	Лист	Листов
А	2	35

**ООО «Поинт»**

Настоящая методика распространяется на приборы измерительные ПИ-002, в дальнейшем измерители, изготовленные по техническим условиям ТУ ВУ 390184271.011 - 2008, предназначенные для измерения температуры, относительной влажности воздуха в промышленных и жилых помещениях, для измерения температуры жидких газообразных и твердых сред, а так же для измерения физических величин, значения которых преобразованы в унифицированный сигнал постоянного тока (0 - 5) мА или (4 - 20) мА.

Настоящая методика устанавливает методику первичной и периодической поверки измерителей ПИ-002.

Межповерочный интервал - 12 месяцев.

Основные технические и метрологические характеристики измерителей приведены в приложении А.

Измерители имеют 11 модификаций:

ПИ-002/1 предназначен для измерения температуры и влажности воздуха. В качестве первичного преобразователя применяется датчик температуры и влажности, выполненный в виде антенны, жестко прикрепленной к корпусу.

ПИ-002/2 предназначен для измерения температуры и влажности воздуха. В качестве первичного преобразователя применяется датчик температуры и влажности, выполненный в виде выносного датчика. Выносной датчик является неотъемлемой частью измерителя.

ПИ-002/3 предназначен для измерения температуры жидких, газообразных и твердых сред. В качестве первичного преобразователя применяется термопреобразователь сопротивления по ГОСТ 6651-2009.

ПИ-002/4 предназначен для измерения температуры жидких, газообразных и твердых сред. В качестве первичного преобразователя применяется термоэлектрический преобразователь (далее термопара) по ГОСТ 6616-94 с номинальной статической характеристикой (далее НСХ) по СТБ ГОСТ Р 8.585-2004.

ПИ-002/5 для измерения физических величин, значения которых преобразованы в унифицированный сигнал постоянного тока (0 - 5) мА или (4 - 20) мА. В качестве первичного преобразователя применяется первичный измерительный преобразователь (далее ПИП), имеющий выходной унифицированный сигнал постоянного тока (0 - 5) мА или (4 - 20) мА.

ПИ-002/6 предназначен для измерения температуры жидких, газообразных и твердых сред. В качестве первичного преобразователя применяется термопреобразователь сопротивления по ГОСТ 6651-2009 или термопара по ГОСТ 6616-94 с НСХ по СТБ ГОСТ Р 8.585-2004.

ПИ-002/7 предназначен для измерения температуры жидких, газообразных и твердых сред, а так же для измерения физических величин, значения которых преобразованы в унифицированный сигнал постоянного тока (0 - 5) мА или (4 - 20) мА. В качестве первичного преобразователя применяется термопреобразователь сопротивления по ГОСТ 6651-2009 или термопара по ГОСТ 6616-94 с НСХ по СТБ ГОСТ Р 8.585-2004, или ПИП, имеющий выходной унифицированный сигнал постоянного тока (0 - 5) мА или (4 - 20) мА.

ПИ-002/8 предназначен для измерения температуры и влажности воздуха, температуры жидких, газообразных и твердых сред, а так же для измерения физических величин, значения которых преобразованы в унифицированный сигнал постоянного тока (0 - 5) мА или (4 - 20) мА. В качестве первичного преобразователя применяется датчик температуры

									Лист
2	Зам.	СДФИ.07-2012							3
Изм.	Лист	№ докум.	Подпись	Дата					

МРБ МП.1774-2008

и влажности, выполненный в виде выносного датчика, являющегося неотъемлемой частью измерителя или термопреобразователь сопротивления по ГОСТ 6651-2009, или термopара по ГОСТ 6616-2009 с НСХ по СТБ ГОСТ Р 8.585-2004, или ПИП, имеющий выходной унифицированный сигнал постоянного тока (0 - 5) мА или (4 - 20) мА.

ПИ-002/9 предназначен для измерения температуры жидких, газообразных и твердых сред, по одному измерительному каналу. В качестве первичного преобразователя применяется датчик температуры, выполненный в виде выносного датчика. Выносной датчик является неотъемлемой частью измерителя.

ПИ-002/10 предназначен для измерения температуры жидких, газообразных и твердых сред по двум измерительным каналам. В качестве первичных преобразователей применяются два датчика температуры, выполненные в виде двух выносных датчиков. Выносные датчики являются неотъемлемой частью измерителя.

ПИ-002/11 предназначен для измерения температуры и влажности воздуха. В качестве первичного преобразователя применяется датчик температуры и влажности, выполненный в виде антенны, жестко прикрепленной к корпусу. Измеренные значения температуры и влажности передаются с помощью беспроводной связи в персональный компьютер.

### 1 Операции поверки

1.1 При проведении поверки должны быть выполнены операции указанные в таблице 1.

Таблица 1

Наименование операции	Номер пункта методики	Проведение операции	
		при первичной поверке	при периодической поверке
1	2	3	4
1 Внешний осмотр	7.1	да	да
2 Опробование	7.2	да	да
3 Определение абсолютной погрешности канала измерений температуры	7.3	да	да
4 Определение абсолютной погрешности канала измерений относительной влажности воздуха	7.4	да	да
5 Определение основной приведенной погрешности	7.5	да	да
6 Определение абсолютной погрешности канала измерений температуры свободных концов термopар	7.6	да	да

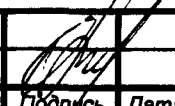
2	Зам.	СДФИ.07-2012			МРБ МП.1774-2008	Лист
Изм.	Лист	№ докум.	Подпись	Дата		4

## 2 Средства поверки

2.1 Перечень средств измерений и оборудования, необходимых для проведения поверки измерителей приведен в таблице 2:

Таблица 2

Наименование операции	Номер пункта методики	Наименование средства поверки, номер документа, регламентирующего технические требования к средству, основные технические характеристики
1	2	3
1 Внешний осмотр	7.1	Визуально.
2 Опробование	7.2	Визуально. Персональный компьютер, с модемом сети ZigBee для связи ПИ-002/11 с компьютером и установленным программным обеспечением для работы с ПИ-002/11.
3 Определение абсолютной погрешности канала измерений температуры	7.3	Калибратор температуры D55SE-1 «АМТЕК», Дания. Диапазон воспроизводимых температур, от -10 °С до +100 °С, стабильность поддержания температуры $\pm 0,1$ °С. Термометр сопротивления эталонный ЭТС-100 ТУ 4211-014-02566450-2001. Диапазон измеряемых температур от 0 °С до 400 °С, 3 разряд. Система поверки термопреобразователей автоматизированная АСПТ-01 ТУ 4381-028-1328997-00. Погрешность измерения температуры $\pm (2 \cdot 10^{-5} \cdot t + 0,01)$ °С, где t -измеряемая температура. Персональный компьютер, с модемом сети ZigBee для связи ПИ-002/11 с компьютером и установленным программным обеспечением для работы с ПИ-002/11.
4 Определение абсолютной погрешности канала измерений относительной влажности воздуха	7.4	Камера влажности ГВВ-01. Диапазон установки относительной влажности от 5 % до 95 %. Измеритель влажности воздуха ИВВ-001. Основная погрешность измерения влажности 1 %, диапазон измерений относительной влажности воздуха от 5 % до 98 %. Персональный компьютер, с модемом сети ZigBee для связи ПИ-002/11 с компьютером и установленным программным обеспечением для работы с ПИ-002/11.

2	Зам.	СДФИ.07-2012		
Изм.	Лист	№ докум.	Подпись	Дата

МРБ МП.1774-2008

Лист

5

Продолжение таблицы 2

1	2	3
5 Определение основной приведенной погрешности	7.5	<p>Вольтметр В7-34/А ТУ РБ 14559587.038, класс точности 0,02.</p> <p>Магазин сопротивлений Р4831, класс точности 0,02/2•10<sup>-6</sup>, диапазон воспроизводимых сопротивлений от 0,01 до 111111,11 Ом.</p> <p>Мера электрического сопротивления однозначная Р3030 ТУ 25-04.4078-82. Сопротивление 100 Ом, класс точности 0,002.</p> <p>Компаратор напряжения Р-3003 ТУ 25.04.3771-79, класс 0,0005.</p> <p>Резистор С2-29-0,25-100 Ом ± 0,05 %.</p> <p>Источник питания Б5-48. Напряжение питания постоянного тока 24 ± 2,4 В.</p>
6 Определение абсолютной погрешности канала измерений температуры свободных концов термопар	7.6	<p>Термометр сопротивления эталонный ЭТС-100 ТУ 4211-014-02566450-2001.</p> <p>Диапазон измеряемых температур от 0 °С до 400 °С, 3 разряд.</p> <p>Система поверки термопреобразователей автоматизированная АСПТ-01 ТУ 4381-028-1328997-00. Погрешность измерения температуры ±(2•10<sup>-5</sup>•t+0,01) °С, где t -измеряемая температура.</p> <p>Термопара для работы, с которой предназначен измеритель.</p>

Примечания:

- 1 - Допускается применение других средств поверки, обеспечивающих требуемые характеристики;
- 2 - Средства поверки должны быть поверены (аттестованы) и иметь действующие свидетельства об их поверке (аттестации).

3 Требования безопасности

3.1 При проведении поверки должны быть соблюдены требования, изложенные в ТКП 181-2009 и эксплуатационной документации на средства поверки.

4 Требования к квалификации поверителей

4.1 К проведению измерений при поверке допускаются лица, изучившие измерители в объеме руководства по эксплуатации и аттестованные в качестве поверителей в установленном порядке.

2	Зам.	СДФИ.07-2012		МРБ МП.1774-2008	Лист
Изм.	Лист	№ докум.	Подпись	Дата	6

## 5 Условия поверки

5.1 При проведении поверки должны соблюдаться следующие условия:

- а) температура окружающей среды ( $20 \pm 5$ ) °С;
- б) относительная влажность от 30 % до 80 %;
- в) атмосферное давление от 84 до 106,7 кПа;
- г) вибрация, удары - отсутствуют;
- д) испытательное оборудование, стенды и устройства, применяемые при испытаниях, должны иметь паспорт и быть аттестованы.
- е) средства измерений, применяемые при испытаниях, должны быть поверены в установленном порядке и иметь действующие поверительные клейма и/или свидетельства о поверке.

## 6 Подготовка к поверке

6.1 Перед проведением поверки должны быть выполнены следующие подготовительные работы:

6.1.1 Средства поверки должны быть подготовлены к работе в соответствии с эксплуатационной документацией на них;

6.1.2 Измеритель ПИ-002/1 подготавливают к поверке следующим образом: снимают переднюю крышку корпуса измерителя, отвинтив четыре винта, расположенных в отверстиях задней крышки; снимают датчик температуры и влажности; разматывают провод; устанавливают крышку на место.

6.1.3 Подготовка измерителя ПИ-002/11 проводится следующим образом: снимают крышку измерителя, в которую установлен датчик температуры и влажности; аккуратно извлекают датчик из отверстия крышки, разматывают провода датчика, извлекают плату измерителя вместе с батарейным отсеком и проверяют напряжение питания батареек в сумме оно должно быть не менее 2,6 В, устанавливают плату и крышку на место.

Кроме этого, измеритель ПИ-002/11 может быть настроен на различные периоды измерения от 10 с до 24 ч. Для проведения поверки необходимо установить период измерений равный 10 с. Чтобы определить и изменить период измерений необходимо:

- разместить поверяемые измерители в лаборатории рядом с компьютером, который снабжен модемом для связи с ПИ-002/11 и на котором установлено программное обеспечение для работы с ПИ-002/11;

- включить компьютер и запустить программное обеспечение для работы с ПИ-002/11;

- после получения результатов измерений (температуры и влажности) от ПИ-002/11 программа определит период измерений и его можно будет изменить;

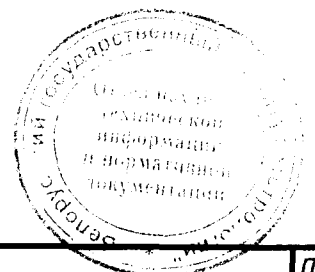
- установить период измерений равный 10 с, при этом необходимо учитывать, что время работы ПИ-002/11 в таком режиме двое суток, поэтому после поверки необходимо вернуть настройки ПИ-002/11 или установить период измерений не менее 30 мин.

2	Зам.	СДФИ.07-2012			МРБ МП.1774-2008	Лист
Изм.	Лист	№ докум.	Подпись	Дата		7

6.1.4 При сильной загрязненности чувствительного элемента для измерителей ПИ-002/1, ПИ-002/2, ПИ-002/8 (с установленным сенсором температуры и влажности), ПИ-002/11 дополнительно перед поверкой необходимо провести очистку сенсора:

- открутить колпачок зонда;
- взять плоскую кисточку шириной 5-7 мм и жесткостью «мягкий волос»;
- окунуть кисточку в дистиллированную воду (ГОСТ 6709-72) и аккуратно произвести очистку чувствительного элемента от загрязнений (пыль и т.п.);
- повторить операцию очистки 3-5 раз в зависимости от степени загрязнения чувствительного элемента;
- сушить вымытый чувствительный элемент при температуре 50 °С не менее трех часов;
- извлечь защитный фильтр из колпачка зонда;
- произвести очистку колпачка зонда путем тщательного и аккуратного промывания в дистиллированной воде;
- сушить колпачок зонда не менее трех часов при нормальных условиях (п. 5.1).

Во избежание выхода из строя чувствительного элемента данную очистку рекомендуется проводить специалисту прошедшему стажировку на предприятии изготовителя.



3	Нов.	СДФИ.23-2009		
Изм.	Лист	№ докум.	Подпись	Дата

МРБ МП.1774-2008

Лист  
7А



## 7 Проведение поверки


### 7.1 Внешний осмотр

7.1.1 При внешнем осмотре должно быть установлено соответствие измерителей следующим требованиям:

– измерители не должны иметь повреждений и дефектов препятствующих их применению.

### 7.2 Опробование

7.2.1 Опробование измерителей, кроме ПИ-002/11 проводят следующим образом:

7.2.1.1 Включают измеритель и проверяют состояние заряда батареек – если напряжение питания батареек не достаточное для нормальной работы измерителя, то на экране измерителя в верхнем правом углу отобразится символ .

7.2.1.2 Проводят проверку функционирования (отображения информации на дисплее измерителя) рабочих режимов измерителя согласно руководству по эксплуатации на измеритель.

7.2.1.3 Все рабочие режимы измерителя должны функционировать.

7.2.2 Опробование ПИ-002/11 проводят следующим образом:

7.2.2.1 Определяют и устанавливают период измерений по п.6.1.3, при этом программа должна получить от измерителя измеренные значения температуры и влажности.

### 7.3 Определение абсолютной погрешности канала измерений температуры

7.3.1 Абсолютную погрешность канала измерений температуры определяют для измерителей ПИ-002/1, ПИ-002/2, ПИ-002/8, ПИ-002/9, ПИ-002/10, ПИ-002/11.

7.3.2 Измеритель ПИ-002/1 подготавливают к поверке в соответствии с п.6.1.2, ПИ-002/11 подготавливают по п.6.1.3. Абсолютную погрешность измерения температуры измерителя ПИ-002/8 определяют при работе измерителя с выносным датчиком температуры и влажности.

7.3.3 Измеритель ПИ-002/10 предназначен для работы с двумя датчиками температуры, одновременно подключенными к измерителю. Каждый датчик подключен к своему измерительному каналу. Абсолютная погрешность измерения температуры измерителем ПИ-002/10 определяется при работе с каждым из двух датчиков.

7.3.4 Абсолютную погрешность измерения температуры определяют не менее чем при пяти значениях температуры, равномерно распределенных в диапазоне измерения, включая граничные значения диапазона измерения. Например,  $t_{min}$ ,  $t_{min} + \frac{t_{max} - t_{min}}{4}$ ,  $t_{min} + \frac{t_{max} - t_{min}}{2}$ ,  $t_{min} + 3 \cdot \frac{t_{max} - t_{min}}{4}$ ,  $t_{max}$ , где  $t_{max}$  и  $t_{min}$  – верхняя и нижняя границы диапазона измерений, поверяемого измерителя, °С.

									Лист
2	Зам.	СДФИ.07-2012							8
Изм.	Лист	№ докум.	Подпись	Дата					

МРБ МП.1774-2008

7.3.5 Абсолютную погрешность измерения температуры осуществляют в следующей последовательности:

7.3.5.1 Включают калибратор температуры и устанавливают необходимое значение температуры по п.7.3.4 с точностью  $\pm 0,5$  °С.

7.3.5.2 Датчик температуры и влажности (при поверке ПИ-002/1, ПИ-002/2, ПИ-002/8, ПИ-002/11), либо датчик температуры (при поверке ПИ-002/9, ПИ-002/10), подключенный к измерителю, устанавливают в рабочую зону калибратора температуры.

Примечание - При использовании, вместо калибратора температуры, жидкостного термостата, датчик температуры и влажности необходимо поместить в металлический защитный чехол, для предотвращения воздействия жидкости на датчик.

7.3.5.3 После стабилизации заданной температуры, в рабочей зоне калибратора температуры, выдерживают датчик измерителя, при этой температуре, в течение 10 - 15 мин.

7.3.5.4 Фиксируют температуру, измеренную измерителем  $t_{ни}$ , °С, и температуру, измеренную эталонным средством измерения  $t_{эм}$ , °С, в рабочей зоне калибратора температуры. При поверке измерителей ПИ-002/11 температуру измеренную измерителем определяют как среднее значение измеренной температуры из десяти последовательных измерений сделанных измерителем, а температуру измеренную эталоном определяют как среднее значение измеренной температуры из десяти последовательных измерений сделанных эталонным средством измерения.

7.3.5.5 Рассчитывают абсолютную погрешность измерения температуры  $\Delta$ , °С, по формуле

$$\Delta = t_{ни} - t_{эм}, \quad (1)$$

где  $t_{ни}$  - температура, измеренная измерителем, °С;

$t_{эм}$  - температура, измеренная эталонным средством измерения, °С.

7.3.6 Абсолютная погрешность канала измерений температуры, при каждой из температур п.7.3.4, не должна превышать пределов допускаемой абсолютной погрешности установленных в п.А.3 (приложение А) и паспорте на измеритель.

Если абсолютная погрешность канала измерений температуры выходит за пределы допускаемой абсолютной погрешности измерения температуры, необходимо провести юстировку измерителя (см. приложение Б, п.Б.2.5) и повторно провести работы по определению абсолютной погрешности измерения температуры. Повторные результаты считаются окончательными.

7.4 Определение абсолютной погрешности канала измерений относительной влажности воздуха

7.4.1 Абсолютную погрешность канала измерений относительной влажности воздуха определяют для измерителей ПИ-002/1, ПИ-002/2, ПИ-002/8, ПИ-002/11.

7.4.2 Измеритель ПИ-002/1 готовят к поверке в соответствии с п.6.1.2, ПИ-002/11 готовят по п.6.1.3. Абсолютную погрешность канала измерений относительной влажности

									Лист
2	Зам.	СДФИ.07-2012							9
Изм.	Лист	№ докум.	Подпись	Дата					

МРБ МП.1774-2008

воздуха измерителя ПИ-002/8 определяют при работе измерителя с выносным датчиком температуры и влажности.

7.4.3 Абсолютную погрешность канала измерений относительной влажности воздуха определяют при пяти значениях относительной влажности (5, 25, 50, 75, 95) %, погрешность установки в камере влажности  $\pm 1$  %.

7.4.4 Абсолютную погрешность канала измерений относительной влажности воздуха определяют в следующей последовательности:

7.4.4.1 Включают генератор влажного воздуха в комплекте с измерителем влажности воздуха ИВВ-001 и устанавливают необходимое значение влажности по п.7.4.3.

7.4.4.2 Устанавливают датчик температуры и влажности поверяемого, измерителя, в рабочую зону генератора влажного воздуха.

7.4.4.3 После стабилизации заданной влажности, в рабочей зоне, генератора влажного воздуха, выдерживают датчик поверяемого измерителя, при этой влажности, в течение 10 - 15 мин.

7.4.4.4 Фиксируют влажность, измеренную измерителем  $A_{изм}$ , %, и влажность измеренную эталоном (измерителем влажности воздуха ИВВ-001)  $A_{эт}$ , %, в рабочей зоне генератора влажного воздуха.

7.4.4.5 Абсолютную погрешность измерения относительной влажности воздуха  $\Delta A$ , %, определяют по формуле

$$\Delta A = A_{изм} - A_{эт} \quad (2)$$

где  $A_{изм}$  - влажность, измеренная измерителем, %;

$A_{эт}$  - влажность, измеренная эталоном, %.

7.4.5 Абсолютная погрешность канала измерений относительной влажности воздуха, при каждом значении относительной влажности п.7.4.3, не должна превышать пределов допускаемой абсолютной погрешности измерения относительной влажности воздуха  $\pm 3$  %.

Если абсолютная погрешность канала измерений относительной влажности воздуха выходит за пределы допускаемой абсолютной погрешности измерения относительной влажности воздуха, необходимо провести юстировку измерителя (см. приложение Б, п.Б.2.6) и повторно провести работы по определению абсолютной погрешности измерения относительной влажности воздуха. Повторные результаты считаются окончательными.

## 7.5 Определение основной приведенной погрешности

7.5.1 Основную приведенную погрешность определяют для измерителей ПИ-002/3 - ПИ-002/8.

7.5.2 Основную приведенную погрешность измерителей ПИ-002/3 и ПИ-002/4 определяют для той НСХ, которая заложена в прибор в соответствии с заказом (таблица А.2), измерителей ПИ-002/5 - ПИ-002/8 определяют для всех типов первичных преобразователей в соответствии с таблицей А.1, кроме выносного датчика температуры и влажности, с которым может работать измеритель ПИ-002/8. При периодической поверке, допускается определять основную приведенную погрешность для первичных преобразователей и НСХ

2	Зам.	СДФИ.07-2012		МРБ МП.1774-2008	Лист
Изм.	Лист	№ докум.	Подпись	Дата	10

оговоренных с заказчиком, с соответствующей отметкой в свидетельстве о поверке.

7.5.3 Основную приведенную погрешность определяют при пяти значениях измеряемой величины, равномерно распределенных в диапазоне измерения, включая граничные значения диапазона измерений.

Значения измеряемой величины и соответствующие ей сигналы:

1 При поверке измерителей, предназначенных для работы с термопреобразователями сопротивления, в зависимости от модификации измерителя, типа и НСХ термопреобразователя, нижний и верхний пределы диапазона измерений температуры - находят по таблицам А.1 и А.2, соответствующие сигналы по таблицам Г.1 - Г.2. Остальные значения измеряемой величины и соответствующие ей сигналы выбирают из ряда приведенного в таблицах Г.1 - Г.2, в зависимости от типа термопреобразователя.

2 При поверке измерителей, предназначенных для работы с термопарами, в зависимости от модификации измерителя, типа и НСХ термопары, нижний и верхний пределы диапазона измерений температуры - находят по таблицам А.1 и А.2, соответствующие сигналы по таблицам Г.3 - Г.9. Остальные значения измеряемой величины и соответствующие ей сигналы выбирают из ряда приведенного в таблицах Г.3 - Г.9, в зависимости от типа термопары.

3 При поверке измерителей, предназначенных для работы с ПИП, имеющими унифицированный выходной сигнал постоянного тока (0 - 5) мА или (4 - 20) мА значения измеряемой величины сигнала постоянного тока выбирают из ряда  $X_{min}, \delta_{min} + \frac{\delta_{max} - \delta_{min}}{4}, \delta_{min} + \frac{\delta_{max} - \delta_{min}}{2}, \delta_{min} + 3 \cdot \frac{\delta_{max} - \delta_{min}}{4}, X_{max}$ , где  $X_{max}$  и  $X_{min}$  - верхняя и нижняя границы диапазона измерений, мА.

7.5.4 Основную приведенную погрешность измерения определяют в следующей последовательности:

7.5.4.1 Настраивают измеритель на соответствующий тип первичного преобразователя, через меню измерителя (приложение Б).

Для измерителей, работающих с термопарами, датчик температуры свободных концов должен быть отключен (приложение Б, Параметр 005 000).

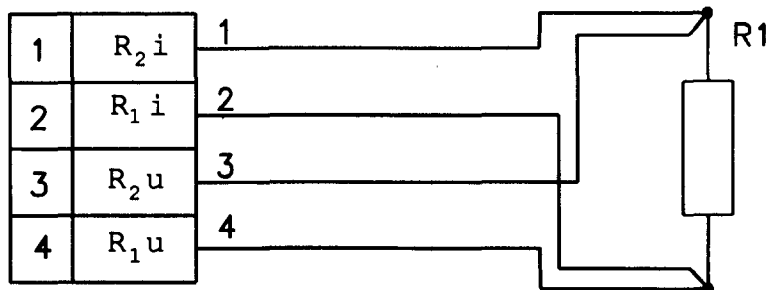
Для измерителей работающих с ПИП, имеющими унифицированный выходной сигнал постоянного тока (0 - 5) мА или (4 - 20) мА необходимо убедиться, что на дополнительном дисплее отображается текущее значение токового сигнала, при этом должна отображаться единица измерения мА, в нижнем правом углу дополнительного дисплея. Если токовый сигнал не отображается необходимо в режиме измерения нажать левую кнопку измерителя, удерживать ее более 2-х с, после чего замигает дополнительный дисплей, отпустить левую кнопку и с помощью правой кнопки выбрать параметр отображения текущего значения токового сигнала, нажать левую кнопку, после чего прекратится мигание.

7.5.4.2 Собирают схему согласно рисункам 1-5, в зависимости от типа первичного преобразователя. Нумерация выводов разъемов указана согласно приложению В.

									Лист
2	Зам.	СДФИ.07-2012							11
Изм.	Лист	№ докум.	Подпись	Дата					

МРБ МП.1774-2008

Разъем ПИ002

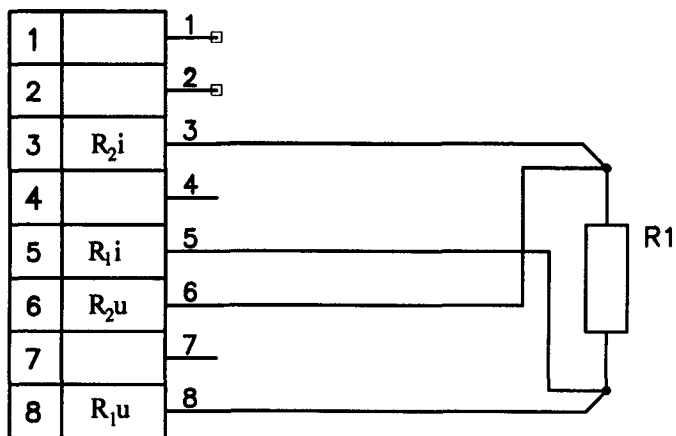


R1 - магазин сопротивлений P4831

При подключении используется кабель соединительный СДФИ.405959.001

Рисунок 1 - Первичный преобразователь - термопреобразователь сопротивления для ПИ-002/3

Разъем ПИ002

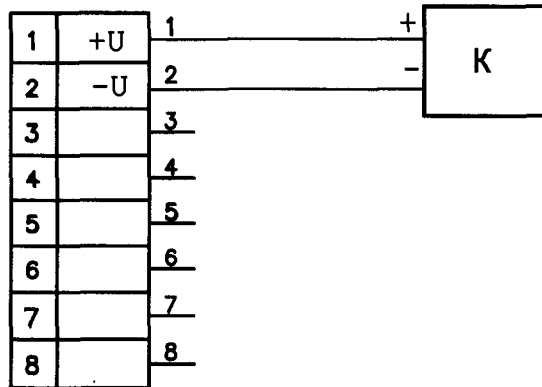


R1 - магазин сопротивлений P4831

При подключении используется кабель соединительный СДФИ.405959.005

Рисунок 2 - Первичный преобразователь - термопреобразователь сопротивления для ПИ-002/6, ПИ-002/7 и ПИ-002/8

Разъем ПИ002

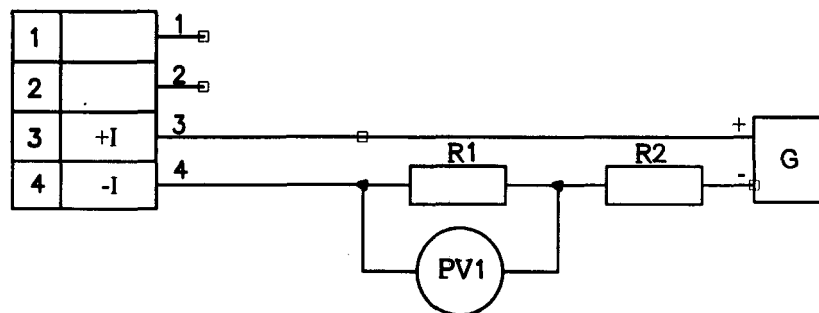


КН - компаратор напряжения Р-3003;

При подключении используется кабель соединительный СДФИ.405959.002

Рисунок 3 - Первичный преобразователь - термопара для ПИ-002/4, ПИ-002/6 - ПИ-002/8

Разъем ПИ002



PV1 - вольтметр В7-34/А;

R1 - мера электрического сопротивления однозначная Р3030 - 100 Ом;

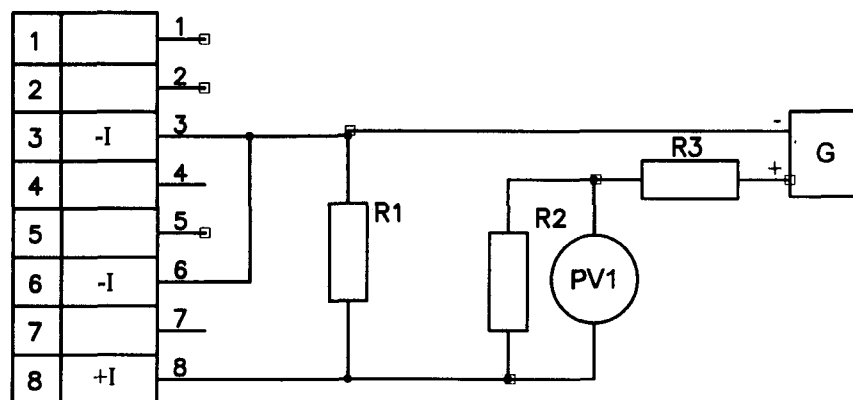
R2 - магазин сопротивлений Р4831;

G - источник питания Б5-48.

При подключении используется кабель соединительный СДФИ.405959.003

Рисунок 4 - Первичный преобразователь - ПИП имеющий выходной унифицированный сигнал постоянного тока (0 - 5) мА или (4 - 20) мА для ПИ-002/5

Разъем ПИ002



- PV1 - вольтметр В7-34/А;  
 R1 - резистор С2-29-0,25-100 Ом ± 0.05 %  
 R2 - мера электрического сопротивления однозначная Р3030 - 100 Ом  
 R3 - магазин сопротивлений Р4831;  
 G - источник питания Б5-48.

При подключении используется кабель соединительный СДФИ.405959.004  
 Резистор R1 входит в состав кабеля соединительного СДФИ.405959.004

Рисунок 5 - Первичный преобразователь - ПИП имеющий выходной унифицированный сигнал постоянного тока (0 - 5) мА или (4 - 20) мА для ПИ-002/7 и ПИ-002/8

7.5.4.3 Выбирают значение измеряемой величины и соответствующий ей сигнал по п.7.5.3 (Например, нижний предел измерения унифицированного входного сигнала постоянного тока 4 мА и соответствующий ему сигнал 4 мА).

7.5.4.4 С помощью магазина сопротивлений (рис.1, 2, 4, 5), либо компаратора напряжения (рис.3), устанавливают сигнал, соответствующий измеряемой величине по п.7.5.4.3 (Например, нижний предел измерения унифицированного входного сигнала постоянного тока 4 мА). При этом для рисунков 4 и 5, значение напряжения на вольтметре рассчитывают по формуле

$$U = I \cdot R, \quad (3)$$

где  $U$  - напряжение, измеренное вольтметром PV1 (см. рис. 4, 5), мВ;

$I$  - значение входного сигнала постоянного тока по п.7.5.4.3, мА;  
 $R$  - сопротивление, участка цепи (R1 - см. рис. 4, R2 - см. рис. 5), на котором производится измерение напряжения, вольтметром PV1 (см. рис. 4, 5), Ом.

7.5.4.5 Снимают показания с экрана измерителя:

- для термопреобразователей сопротивления и термопар - измеренное значение температуры, с основного дисплея, °С

										Лист
2	Зам.	СДФИ.07-2012								14
Изм.	Лист	№ докум.	Подпись	Дата						

МРБ МП.1774-2008

- для ПИП, имеющих выходной унифицированный сигнал постоянного тока (0 - 5) мА или (4 - 20) мА - измеренное значение постоянного тока, с дополнительного дисплея, мА

7.5.4.6 Определяют основную приведенную погрешность  $\gamma$ , %, по формуле

$$\gamma = \frac{A - A_{nom}}{N} \cdot 100, \quad (4)$$

где  $A$  - измеренное значение температуры или постоянного тока по п.7.5.4.5, °С, мА;

$A_{nom}$  - номинальное или табличное значение измеряемой величины по п.7.5.4.3, °С, мА;

$N$  - нормирующее значение (разность верхнего и нижнего пределов диапазона измерений (п.7.5.3)), °С, мА.

7.5.5 Основная приведенная погрешность, при каждом значении измеряемой величины по п.7.5.3, для каждого типа и НСХ первичного преобразователя по п.7.5.2, не должна превышать пределов допускаемой основной приведенной погрешности установленных в п.п.А.5, А.6 (приложение А), в соответствии с исполнением измерителя по таблице А.2.

Если основная приведенная погрешность измерения выходит за пределы допускаемой основной приведенной погрешности измерения, необходимо провести юстировку измерителя (см. приложение Б п.Б.2.7) и повторно провести работы по определению основной приведенной погрешности измерения. Повторные результаты считаются окончательными.

7.6 Определение абсолютной погрешности канала измерений температуры свободных концов термопар

7.6.1 Абсолютную погрешность канала измерений температуры свободных концов термопар определяют для измерителей ПИ-002/4, ПИ-002/6, ПИ-002/7, ПИ-002/8. При периодической поверке, по согласованию с заказчиком, допускается не определять абсолютную погрешность канала измерений температуры свободных концов термопар измерителей ПИ-002/6, ПИ-002/7, ПИ-002/8, если они не будут работать с термопарами, с соответствующей отметкой в свидетельстве о поверке.

7.6.2 Абсолютную погрешность измерения температуры свободных концов термопар, определяют при работе, с термопарой, поставляемой с измерителем. Допускается использовать только удлинительный или компенсационный кабель с разъемом для подключения термопары, при этом провода кабеля замыкают между собой.

7.6.3 Абсолютную погрешность измерения температуры свободных концов термопар определяют в следующей последовательности:

7.6.3.1 Подключают к измерителю термопару (кабель с перемычкой), с которой работает измеритель.

7.6.3.2 Настраивают измеритель на соответствующий тип термопары, через меню измерителя (приложение Б). При этом датчик температуры свободных концов должен быть включен (приложение Б. Параметр EE.S).

7.6.3.3 Располагают эталонный термометр сопротивления, подключенный к автоматизированной системе поверки термопреобразователей АСПТ и измеритель с подключенной термопарой

2	Зам.	СДФИ.07-2012			МРБ МП.1774-2008	Лист
Изм.	Лист	№ докум.	Подпись	Дата		15



(кабелем с перемычкой) на столе в поверочной лаборатории, при этом рабочий конец эталонного термометра и термопары (перемычки кабеля) должен соприкасаться с разъемом кабеля подключенного к измерителю. Приборы должны располагаться в месте защищенным от сквозняков и на расстоянии не менее 2 м от кондиционеров и отопительных батарей. Таким образом, приборы термостатируются при температуре окружающего воздуха ( $20 \pm 5$ )°С в течение 15 мин.

7.6.3.4 После достижения стабильного состояния (показания измерителя и эталонного термометра сопротивления не изменяются более, чем на 0,1 °С за 5 мин), фиксируют значение температуры, измеренное измерителем  $t_{тн}$ , °С, и эталонным термометром сопротивления  $t_{эт}$ , °С, в комплекте с автоматизированной системой поверки термопреобразователей АСПТ.

7.6.3.5 Рассчитывают абсолютную погрешность измерения температуры свободных концов термопар  $\Delta$ , °С, по формуле (1).

7.6.4 Абсолютная погрешность измерения температуры свободных концов термопар  $\Delta$ , не должна превышать пределов допускаемой абсолютной погрешности измерения температуры свободных концов термопар, указанных в п.А.7 (приложение А) и паспорте на измеритель.

## 8 Оформление результатов поверки

8.1 Результаты поверки признаются положительными при соответствии измерителей требованиям п.п.7.1.1, 7.2.1.3, 7.3.6, 7.4.5, 7.5.5, 7.6.4. При несоответствии измерителей требованиям хотя бы одного из п.п.7.1.1, 7.2.1.3, 7.3.6, 7.4.5, 7.5.5, 7.6.4 результаты поверки признаются отрицательными.

8.2 Положительные результаты поверки должны быть оформлены:

- при первичной поверке - нанесением оттиска знака поверки на паспорт и знака поверки в виде клейма-наклейки на измеритель;
- при периодической поверке - нанесением знака поверки в виде клейма-наклейки на измеритель, при необходимости (по требованию заказчика, или в соответствии с требованиями п.п.7.5.2, 7.6.1) оформляют свидетельство о поверке.

8.3 При отрицательных результатах поверки измерители запрещаются к применению; имеющиеся на них клейма гасят специальным знаком или производят запись в паспорте о причинах непригодности измерителей, и на них выдается извещение о непригодности, с указанием причин его выдачи.

										Лист
2	Зам.	СДФИ.07-2012								16
Изм.	Лист	№ докум.	Подпись	Дата						

МРБ МП.1774-2008

Приложение А  
(обязательное)

Основные технические и метрологические характеристики измерителей

А.1 Модификации измерителей, первичные преобразователи, диапазоны измерений, НСХ, диапазон измерения относительной влажности приведены в таблице А.1. В таблице А.2 приведены характеристики измерителей в зависимости от их условного обозначения.

Таблица А.1

Модификации измерителей	Первичный преобразователь	Диапазон измерений	НСХ	Диапазон измерений относительной влажности
1	2	3	4	5
ПИ-002/1	встроенный датчик температуры и влажности	от 5 °С до 40 °С	-	от 5 % до 98 %
ПИ-002/2	выносной датчик температуры и влажности	от 5 °С до 40 °С	-	от 5 % до 98 %
ПИ-002/3	термопреобразователь сопротивления по ГОСТ 6651-2009	от -50 °С до +200 °С	50М; 100М; Cu50*; Cu100*; 50П; 100П; Pt50; Pt100; Pt500	-
		от -50 °С до +400 °С	50П; 100П; Pt50; Pt100; Pt500	-
		от -200 °С до +750 °С	50П; 100П; Pt50; Pt100; Pt500	-
ПИ-002/4	термоэлектрический преобразователь с НСХ по СТБ ГОСТ Р 8.585-2004	от 0 °С до 700 °С	ТХКн(Е)	-
		от 0 °С до 750 °С	ТЖК(Ј)	-
		от 0 °С до 800 °С	ТХК(Л)	-
		от 0 °С до 1200 °С	ТХА(К) ТНН(Н)	-
		от 0 °С до 1300 °С	ТПП 13(Р) ТПП 10(С)	-
ПИ-002/5	ПИП с выходным унифицированным сигналом постоянного тока	от 0 до 5 мА	-	-
		от 4 до 20 мА		
ПИ-002/6	термопреобразователь сопротивления по ГОСТ 6651-2009	от -50 °С до +200 °С	50М; 100М; Cu50*; Cu100*	-
		от -50 °С до +750 °С	50П; 100П; Pt50; Pt100	-
	термоэлектрический преобразователь с НСХ по СТБ ГОСТ Р 8.585-2004	от 0 °С до 700 °С	ТХКн(Е)	-
		от 0 °С до 750 °С	ТЖК(Ј)	-
		от 0 °С до 800 °С	ТХК(Л)	-

2	Зам.	СДФИ.07-2012		
Изм.	Лист	№ докум.	Подпись	Дата

МРБ МП.1774-2008

Лист

17

Продолжение таблицы А.1

1	2	3	4	5
		от 0 °С до 1200 °С	ТХА(К) ТНН(Н)	-
		от 0 °С до 1300 °С	ТПП 13(Р) ТПП 10(С)	-
ПИ-002/7	термопреобразователь сопротивления по ГОСТ 6651-2009	от -50 °С до +200 °С	50М; 100М; Cu50*; Cu100*;	-
		от -50 °С до +750 °С	50П; 100П; Pt50; Pt100;	-
	термоэлектрический преобразователь с НСХ по СТБ ГОСТ Р 8.585-2004	от 0 °С до 700 °С	ТХКн(Е)	-
		от 0 °С до 750 °С	ТЖК(Ј)	-
		от 0 °С до 800 °С	ТХК(Л)	-
		от 0 °С до 1200 °С	ТХА(К) ТНН(Н)	-
		от 0 °С до 1300 °С	ТПП 13(Р) ТПП 10(С)	-
		ПИП с выходным унифицированным сигналом постоянного тока	от 0 до 5 мА	-
	от 4 до 20 мА			
	ПИ-002/8	термопреобразователь сопротивления по ГОСТ 6651-2009	от -50 °С до +200 °С	50М; 100М; Cu50*; Cu100*;
от -50 °С до +750 °С			50П; 100П; Pt50; Pt100;	-
термоэлектрический преобразователь с НСХ по СТБ ГОСТ Р 8.585-2004		от 0 °С до 700 °С	ТХКн(Е)	-
		от 0 °С до 750 °С	ТЖК(Ј)	-
		от 0 °С до 800 °С	ТХК(Л)	-
		от 0 °С до 1200 °С	ТХА(К) ТНН(Н)	-
		от 0 °С до 1300 °С	ТПП 13(Р) ТПП 10(С)	-
		ПИП с выходным унифицированным сигналом постоянного тока	от 0 до 5 мА	-
от 4 до 20 мА				
		выносной датчик температуры и влажности	от 5 °С до 40 °С	-
ПИ-002/9	выносной датчик температуры	от 5 °С до 80 °С	-	-
ПИ-002/10	два выносных датчика температуры	от 5 °С до 80 °С	-	-
ПИ-002/11	датчик температуры и влажности для беспроводной связи с компьютером	от -5 °С до +40 °С	-	от 5 % до 98 %

Примечание - знак «\*» означает, что НСХ соответствует ГОСТ 6651-94 для медных термопреобразователей с отношением  $W_{100}=1,426$ .

Таблица А.2

Исполнение		Тип первичного преобразователя		Диапазон измерения температур		Погрешность	
Описание	Код	НСХ	Код	Диапазон, °С	Код	Значение, %	Код
1	2	3	4	5	6	7	8
Со встроенным датчиком влажности и температуры	/1	-	-	-	-	-	-
С выносным датчиком влажности и температуры	/2	-	-	-	-	-	-
Для работы с термопреобразователем сопротивления по ГОСТ 6651-2009.	/3	50М	01	от -50 до +200	1		
		100М	02				
		50П	05	от -50 до +400	2		
		100П	06				
50П	07	от -200 до +750	3				
Pt100	08						
Pt500	09	Допустимые сочетания: 011; 021; 031; 041; 051; 052; 053; 061; 062; 063; 071; 072; 073; 081; 082; 083; 091; 092; 093					
Для работы с термопарой по ГОСТ 6616-2009 и НСХ по СТБ ГОСТ Р 8.585-2004.	/4	ТХА(К)	21	От 0 до 1200	1		
		ТХК(L)	22	От 0 до 800	2		
		ТЖК(J)	23	От 0 до 750	3		
		ТНН(N)	24	От 0 до 1200	1		
		ТХКн(Е)	25	От 0 до 700	4		
		ТПП 13(R)	26	От 0 до 1300	5		
		ТПП 10(S)	27	От 0 до 1300	5		
Допустимые сочетания: 211; 222; 233; 241; 254; 265; 275							
Для работы с ПИП имеющим выходной унифицированный сигнал постоянного тока (4-20) мА, (0-5) мА.	/5	-	-	-	-	±0,25 ±0,5 ±1	1 2 3
Для работы с: 1. термопреобразователем сопротивления по ГОСТ 6651-2009; 2. термопарой по ГОСТ 6616-2009 и НСХ по СТБ ГОСТ Р 8.585-2004;	/6	-	-	-	-		
		-	-	-	-		

Продолжение таблицы А.2

1	2	3	4	5	6	7	8
Для работы с: 1. термопреобразователем сопротивления по ГОСТ 6651-2009; 2. термопарой по ГОСТ 6616-2009 и НСХ по СТБ ГОСТ Р 8.585-2004; 3. ПИП имеющим выходной унифицированный сигнал постоянного тока (4-20) мА, (0-5) мА.	/7	-	-	-	-		
Для работы с: 1. с выносным датчиком влажности и температуры 2. термопреобразователем сопротивления по ГОСТ 6651-2009; 3. термопарой по ГОСТ 6616-2009 и НСХ по СТБ ГОСТ Р 8.585-2004; 4. ПИП имеющим выходной унифицированный сигнал постоянного тока (4-20) мА, (0-5) мА.	/8	-	-	-	-	±0,25 ±0,5 ±1	1 2 3
С выносным датчиком температуры; с одним измерительным каналом	/9	-	-	-	-	-	-
С двумя выносными датчиками температуры; с двумя измерительными каналами	/10	-	-	-	-	-	-
Датчик влажности и температуры. Передача измеренных значений температуры и влажности на персональный компьютер с помощью беспроводной связи.	/11	-	-	-	-	-	-
Примечание: Знак "-" означает, что обозначение опускается, при этом НСХ и диапазоны измерений соответствуют приведенным в таблице А.1.							

А.2 Питание измерителей осуществляется от двух батарей типа ААА (напряжение 1,5 В) и составляет от 2,6 до 3,5 В.

А.3 Пределы допускаемой абсолютной погрешности измерения температуры для модификаций ПИ-002/1, ПИ-002/2 и ПИ-002/8 (при работе с датчиком температуры и влажности) ±0,5 °С; для ПИ-002/11 ±1 °С в диапазоне измеряемых температур от минус 5 °С до плюс 5 °С, ±0,5 °С в диапазоне измеряемых температур от 5 °С до 40 °С, для модификаций ПИ-002/9, ПИ-002/10 - ±1 °С.

А.4 Пределы допускаемой абсолютной погрешности измерения относительной влажности при температуре (20±2) °С для модификаций ПИ-002/1, ПИ-002/2 и ПИ-002/8 (при работе с датчиком влажности и температуры), ПИ-002/11 - ±3 %.

А.5 Пределы основной приведенной погрешности измерения температуры для модификаций ПИ-002/3, ПИ-002/4, ПИ-002/6, ПИ-002/7, ПИ-002/8 - ±0,25 %, ±0,5 %, ±1 %.

2	Зам.	СДФИ.07-2012						Лист
Изм.	Лист	№ докум.	Подпись	Дата	МРБ МП.1774-2008			20

А.6 Пределы основной приведенной погрешности измерения унифицированного входного сигнала постоянного тока (4-20) мА, (0-5) мА для модификаций ПИ-002/5, ПИ-002/7 и ПИ-002/8 -  $\pm 0,25\%$ ,  $\pm 0,5\%$ ,  $\pm 1\%$ .

А.7 Пределы допускаемой абсолютной погрешности измерения температуры свободных концов термопар, для измерителей ПИ-002/4, ПИ-002/6 - ПИ-002/8 не более  $\pm 1\text{ }^{\circ}\text{C}$ .

					МРБ МП.1774-2008	Лист
2	Зам.	СДФИ.07-2012				21
Изм.	Лист	№ докум.	Подпись	Дата		

Приложение Б  
(обязательное)

Настройка измерителя на работу с первичным преобразователем и юстировка

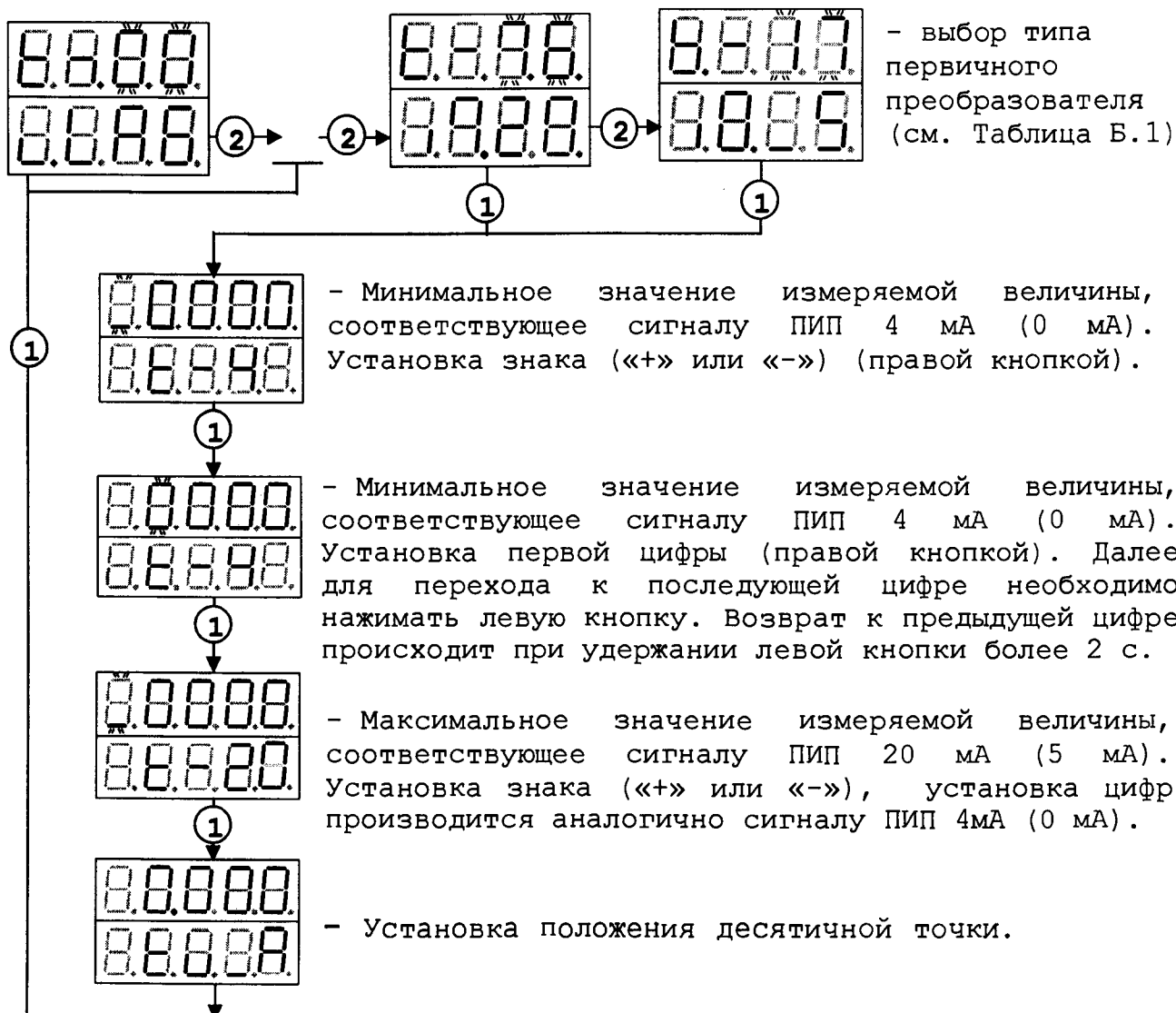
Б.1 Настройка измерителя на работу с первичным преобразователем

Для настройки измерителя на работу с первичным преобразователем необходимо перевести измеритель в режим программирования. Для входа в режим программирования необходимо в режиме отображения текущего времени нажать и удерживать обе кнопки прибора более 3-х с; после чего измеритель перейдет в меню выбора типа первичного преобразователя.

Левая кнопка (1) измерителя предназначена для перехода в следующее меню (подменю), а так же при вводе значений в ячейки, удерживая левую кнопку (более 2 с) происходит возврат к редактированию цифры в предыдущей ячейке.

Правая кнопка (2) предназначена для выбора параметра и уменьшения или увеличения его значения. При удержании кнопки скорость изменения возрастает.

Последовательность процедуры настройки приведена на схеме Б.1.

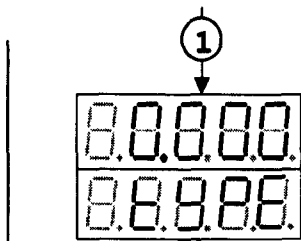


2	Зам.	СДФИ.07-2012		
Изм.	Лист	№ докум.	Подпись	Дата

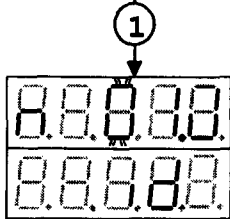
МРБ МП.1774-2008

Лист

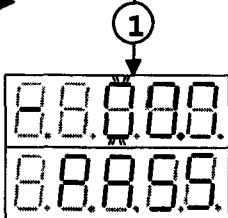
22



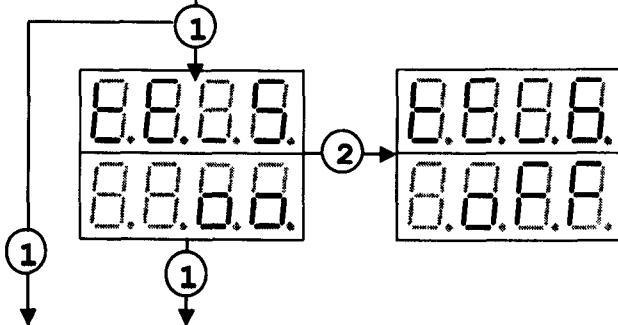
- Установка единицы измерения, измеряемой величины, отображаемой на основном дисплее в рабочем режиме измерения (допускаемые значения Ра, кРа, МРа, °С, %), при работе с ПИП, имеющим унифицированный выходной сигнал постоянного тока (4-20)мА или (0-5)мА.



- Сетевой идентификатор. Значения устанавливаются по порядку при нажатии левой кнопки.

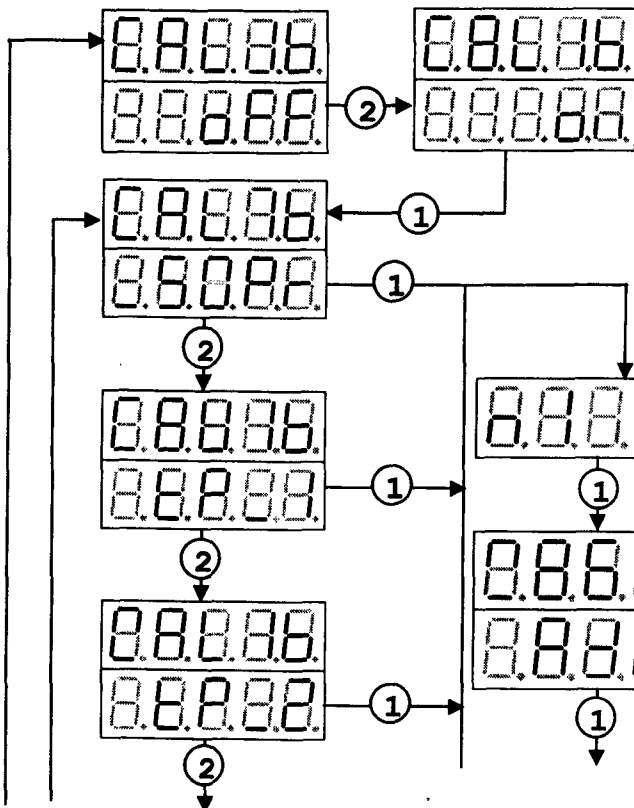


- Ввод пароля для входа в меню сервисных настроек (задан изготовителем - 123). Значения устанавливаются по порядку при нажатии левой кнопки.



- Состояние датчика температуры свободных концов термопар.

Далее необходимо поочередно нажимать левую кнопку измерителя для выхода из режима программирования в режим отображения текущего времени; либо до появления меню юстировки для юстировки измерителя:



- Меню юстировки.

- Первая точка юстировки. При появлении этого параметра предыдущие установки в этой точке обнуляются.

- Значение АЦП соответствующее входному сигналу установленному в первой точке юстировки.

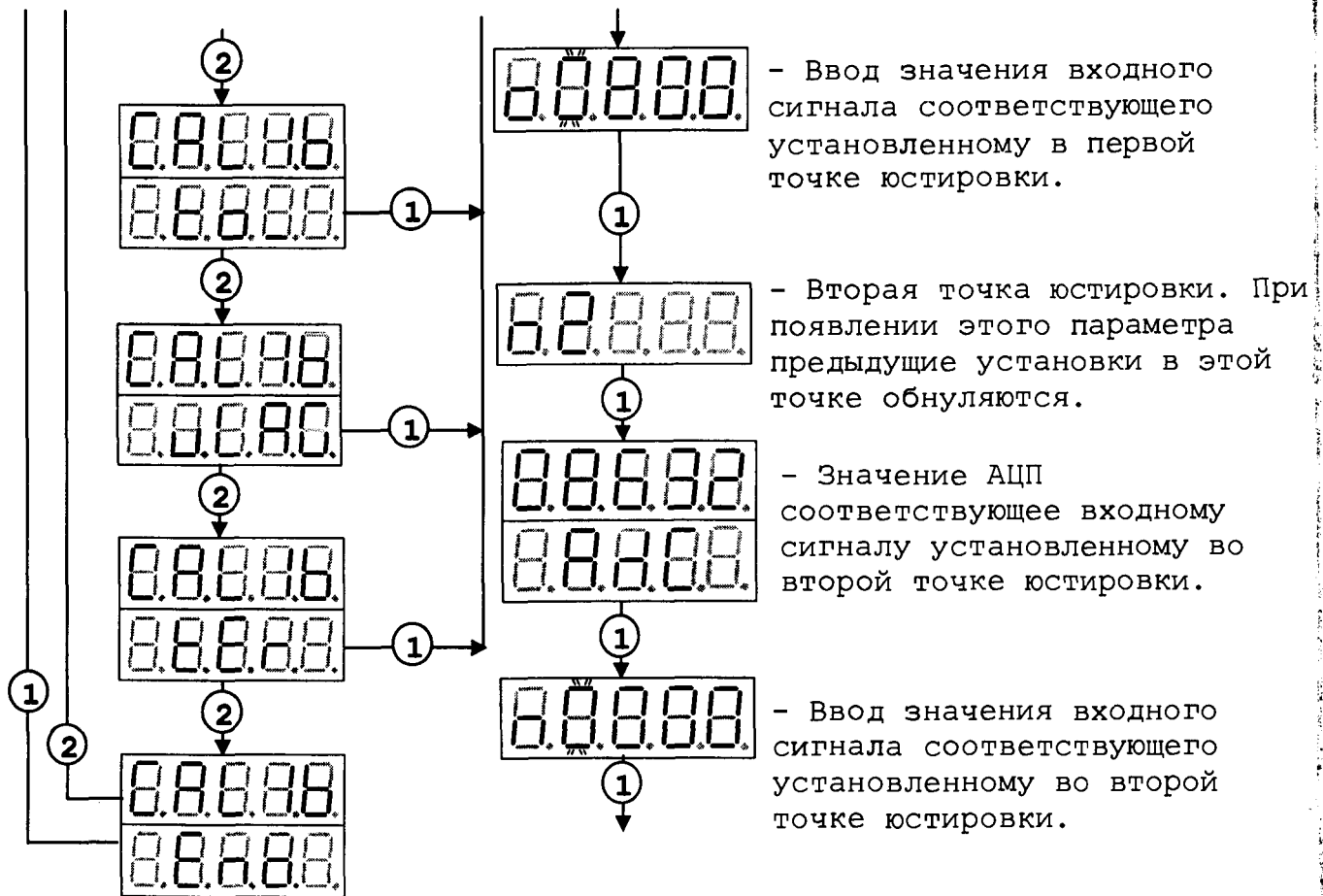
2	Зам.	СДФИ.07-2012		
Изм.	Лист	№ докум.	Подпись	Дата

МРБ МП.1774-2008

Лист

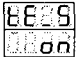

23





Далее, для выхода из меню юстировки и режима программирования, необходимо поочередно нажимать левую кнопку измерителя до появления режима отображения текущего времени.

Схема Б.1

При определении основной приведенной погрешности измерителей предназначенных для работы с термопарами нужно выбрать меню  и установить в состоянии  (датчик температуры свободных концов - отключен). Это меню появляется после ввода пароля (если выбран сигнал - термопара).

Датчик температуры свободных концов включается автоматически после повторного включения прибора, поэтому для того, чтобы во время поверки прибор не выключился, следует установить время работы прибора (см. руководство по эксплуатации) - не менее времени необходимого для поверки.

Таблица Б.1

Модификации				Параметр измерителя	Первичный преобразователь
ПИ-002/					
5	6	7	8		
1	2	3	4	5	6
			+	$\mu$ LAC	датчик температуры и влажности
	+	+	+	r.385	термопреобразователь сопротивления с НСХ Pt100
	+	+	+	r.391	термопреобразователь сопротивления с НСХ 100П

Продолжение таблицы Б.1

1	2	3	4	5	6
	+	+	+	Г.426	термопреобразователь сопротивления с НСХ Cu100*
	+	+	+	Г.428	термопреобразователь сопротивления с НСХ 100М
	+	+	+	Г.385	термопреобразователь сопротивления с НСХ Pt50
	+	+	+	Г.391	термопреобразователь сопротивления с НСХ 50П
	+	+	+	Г.426	термопреобразователь сопротивления с НСХ Cu50*
	+	+	+	Г.428	термопреобразователь сопротивления с НСХ 50М
	+	+	+	Е--P	термопара с НСХ ТХА (К)
	+	+	+	Е--L	термопара с НСХ ТХК (L)
	+	+	+	Е--J	термопара с НСХ ТЖК (J)
	+	+	+	Е--E	термопара с НСХ ТХКн (Е)
	+	+	+	Е--N	термопара с НСХ ТНН (N)
	+	+	+	Е--R	термопара с НСХ ТПП 13 (R)
	+	+	+	Е--S	термопара с НСХ ТПП 10 (S)
+		+	+	1.420	ПИП с выходным унифицированным сигналом постоянного тока (4-20) мА
+		+	+	10.5	ПИП с выходным унифицированным сигналом постоянного тока (0-5) мА

Примечания

1 Знак «+» означает, что соответствующий тип первичного преобразователя может применяться в данной модификации измерителя;  
 2 Знак «\*» означает, что НСХ соответствует ГОСТ 6651-94 для медных термопреобразователей с отношением  $W_{100}=1,426$ .

## Б.2 Юстировка измерителя

Б.2.1 Юстировку измерителей проводят по двум точкам юстировки – по двум значениям входного сигнала – в первой точке юстировки ( $\Pi_1$ ) и второй точке юстировки ( $\Pi_2$ ), в соответствии с таблицей Б.2. Юстировка измерителей на измерение влажности производится с помощью специально разработанного программного обеспечения по пяти точкам юстировки – по пяти значениям относительной влажности, равномерно распределенных в диапазоне измерения включая граничные значения. В отсутствие программного обеспечения допускается проводить юстировку по двум точкам юстировки, в соответствии с таблицей Б.2.

Б.2.2 Юстировка заключается в установке входного сигнала в точке юстировки (первой или второй) и ввода установленного значения входного сигнала, либо значения измеряемой величины, соответствующей входному сигналу в память измерителя.

Б.2.3 Значения входных сигналов и значения измеряемых величин, устанавливаемых в точках юстировки, в зависимости от типа первичного преобразователя, приведены в таблице Б.2.

Б.2.4 Перед юстировкой по двум точкам измеритель переводят в режим программирования п.Б.1. Входят в меню сервисных настроек и

2	Зам.	СДФИ.07-2012			МРБ МП.1774-2008	Лист 25
Изм.	Лист	№ докум.	Подпись	Дата		

далее в меню юстировки, в соответствии со схемой Б.1. В меню юстировки выбирают подменю соответствующее типу первичного преобразователя (см. табл. Б.2, например,  $\epsilon\epsilon\Gamma$  - датчик температуры и влажности, при измерении температуры). При юстировке измерителя на измерение влажности по пяти точкам измеритель подключают к компьютеру, при этом измеритель ПИ-002/8 должен быть настроен на работу с датчиком температуры и влажности.

Таблица Б.2

Подменю в измерителе	Тип первичного преобразователя	Значения входного сигнала (значение измеряемой величины)	
		в первой точке юстировки (п1)	во второй точке юстировки (п2)
1	2	3	4
SOPr	термопреобразователь сопротивления (все типы)	100.0 Ом	200.0 Ом
$\epsilon P_1$	термопара - K, L, J, E, N	0 мВ	20.0 мВ
$\epsilon P_2$	термопара - R, S	0 мВ	40.0 мВ
$\epsilon o_$	ПИП с выходным унифицированным сигналом постоянного тока (4-20) мА или (0-5) мА	0 мА	20.0 мА
$\omega L A G$	датчик температуры и влажности	20.0 %	80.0 %
$\epsilon\epsilon\Gamma$		5.0 °C	35.0 °C
$\epsilon\epsilon\Gamma$	датчик температуры	5.0 °C	35.0 °C
$\epsilon\epsilon\Gamma_1$	два датчика температуры	5.0 °C	35.0 °C
$\epsilon\epsilon\Gamma_2$		5.0 °C	35.0 °C


Б.2.5 Юстировка измерителей ПИ-002/1, ПИ-002/2, ПИ-002/8 (при работе с датчиком температуры и влажности), ПИ-002/9, ПИ-002/10 на измерение температуры

Б.2.5.1 Настраивают измеритель на работу с первичным преобразователем (См. п.Б.2.4).

Б.2.5.2 Датчик температуры и влажности (при поверке ПИ-002/1, ПИ-002/2, ПИ-002/8), либо датчик температуры (при поверке ПИ-002/9, ПИ-002/10), подключенный к измерителю, устанавливают в рабочую зону калибратора температуры.

Примечание - При использовании, вместо калибратора температуры, жидкостного термостата, датчик температуры и влажности необходимо поместить в защитный чехол, для предотвращения воздействия жидкости на датчик.

Б.2.5.3 Включают калибратор температуры.

2	Зам.	СДФИ.07-2012		МРБ МП.1774-2008	Лист
Изм.	Лист	№ докум.	Дата		26

Б.2.5.4 Устанавливают необходимое значение измеряемой величины (температуры), в первой (второй) точке юстировки по таблице Б.2.

Б.2.5.5 После стабилизации заданной температуры, в рабочей зоне калибратора температуры, выдерживают датчик измерителя, при этой температуре, в течение 10 - 15 мин.

Б.2.5.6 Фиксируют температуру, измеренную эталонным средством измерения  $t_{эм}$ , °С, в рабочей зоне калибратора температуры.

Б.2.5.7 Переходят в подменю ввода значения входного сигнала соответствующего установленному в первой точке юстировки (см. схему Б.1) и вводят значение  $t_{эм}$ .

Б.2.5.8 Повторяют операции по п.п.Б.2.5.4-Б.2.5.6 для второй точки юстировки.

Б.2.5.9 Переходят в подменю ввода значения входного сигнала соответствующего установленному во второй точке юстировки (см. схему Б.1) и вводят значение  $t_{эм}$ .

Б.2.5.9.1 Выходят из режима программирования в соответствии со схемой Б.1.

Б.2.6 Юстировка измерителей ПИ-002/1, ПИ-002/2, ПИ-002/8 (при работе с датчиком температуры и влажности) на измерение влажности

Б.2.6.1 Юстировка измерителей на измерение влажности должна проводиться с помощью специально разработанного программного обеспечения по пяти точкам юстировки - по пяти значениям относительной влажности, равномерно распределенных в диапазоне измерения включая граничные значения (первая точка юстировки - нижнее значение относительной влажности, далее в порядке возрастания до пятой точки юстировки - верхнего значения относительной влажности). В отсутствие программного обеспечения допускается проводить юстировку по двум точкам юстировки - по двум значениям относительной влажности, приведенных в таблице Б.2.

Б.2.6.1.1 Юстировку на измерение влажности производят в следующей последовательности:

Б.2.6.1.2 Настраивают измеритель на работу с первичным преобразователем. При юстировке по двум точкам необходимо войти в меню юстировки см. п.Б.2.4. При юстировке по пяти точкам подключают измеритель к компьютеру и запускают программу.

Б.2.6.1.3 Датчик температуры и влажности подключенный к измерителю, устанавливают в рабочую зону генератора влажного воздуха.

Б.2.6.1.4 Включают генератор влажного воздуха в комплекте с измерителем влажности воздуха ИВВ-01.

Б.2.6.1.5 Устанавливают необходимое значение измеряемой величины (относительной влажности) в первой (второй, и т. д.) точке юстировки. Значение влажности устанавливают в соответствии с п.Б.2.6.1.

Б.2.6.1.6 После стабилизации заданной влажности, в рабочей зоне генератора влажного воздуха, выдерживают датчик измерителя, при этой влажности, в течение 10 - 15 мин.

2	Зам.	СДФИ.07-2012		МРБ МП.1774-2008	Лист
Изм.	Лист	№ докум.	Подпись	Дата	27

Б.2.6.1.7 Фиксируют влажность, измеренную измерителем влажности воздуха ИВВ-01  $A_{эп}$ , %, в рабочей зоне калибратора температуры.

Б.2.6.1.8 Переходят в подменю ввода значения входного сигнала соответствующего установленному в первой (второй, и т. д.) точке юстировки (при юстировке по двум точкам см. схему Б.1) и вводят значение  $A_{эп}$ .

Б.2.6.1.9 Повторяют операции по п.п.Б.2.6.1.5-Б.2.6.1.7 для оставшихся точек юстировки.

Б.2.6.1.10 Завершают юстировку:

- при юстировке по двум точкам выходят из режима программирования в соответствии со схемой Б.1;
- при юстировке по пяти точкам, завершают программу юстировки.

### Б.2.7 Юстировка измерителей ПИ-002/3 - ПИ-002/8

Б.2.7.1 Собирают схему согласно рисункам 1-5, в зависимости от типа первичного преобразователя.

Б.2.7.2 Настраивают измеритель на работу с первичным преобразователем (См. п.Б.2.4).

Б.2.7.3 С помощью магазина сопротивлений (рис.1, 2, 4, 5), либо компаратора напряжения (рис.3), устанавливают значение входного сигнала  $A_{эп}$ , соответствующее первой (второй) точке юстировки по таблице Б.2.

При этом сигнал ПИП, имеющих выходной унифицированный сигнал постоянного тока (0 - 5) мА или (4 - 20) мА, рассчитывают по формуле

$$A_{эп} = U = IR,$$

где  $A_{эп} = U$  - напряжение, измеренное вольтметром PV1 (см. рис. 4, 5), мВ;

$I$  - табличное значение входного сигнала постоянного тока для первой или второй точки юстировки (см. табл. Б.1), мА;


$R$  - сопротивление, участка цепи ( $R_1$  - см. рис. 4,  $R_2$  - см. рис. 5), на котором производится измерение напряжения, вольтметром PV1 (см. рис. 4, 5), Ом.

Б.2.7.4 Переходят в подменю ввода значения входного сигнала соответствующего установленному в первой точке юстировки (см. схему Б.1) и вводят значение  $A_{эп}$ .

Б.2.7.5 Повторяют операции по п.Б.2.7.3 для второй точки юстировки.

Б.2.7.6 Переходят в подменю ввода значения входного сигнала соответствующего установленному во второй точке юстировки (см. схему Б.1) и вводят значение  $A_{эп}$ .

Б.2.7.7 Выходят из режима программирования в соответствии со схемой Б.1.

									Лист
2	Зам.	СДФИ.07-2012						МРБ МП.1774-2008	28
Изм.	Лист	№ докум.	Подпись	Дата					

Приложение В  
 (рекомендуемое)  
 Нумерация разъемов измерителей

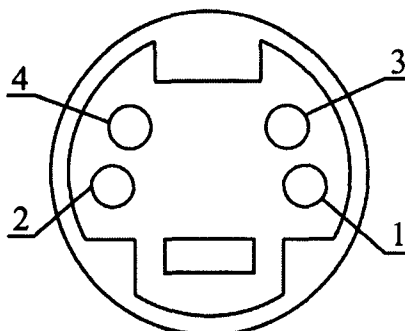


Рисунок В.1 - Разъем измерителей ПИ002/3, ПИ002/5

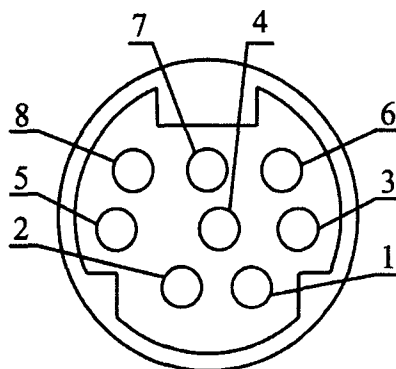


Рисунок В.2 - Разъем измерителей ПИ002/4, ПИ002/6, ПИ002/7, ПИ002/8

									Лист
2	Зам.	СДФИ.07-2012	<i>[Signature]</i>						29
Изм.	Лист	№ докум.	Подпись	Дата					

МРБ МП.1774-2008

Приложение Г  
(обязательное)

Таблицы соответствия измеряемых величин номинальным сигналам  
первичных преобразователей измерителей ПИ-002/3, ПИ-002/4,  
ПИ-002/6, ПИ-002/7, ПИ-002/8 в зависимости от типа первичного  
преобразователя

Таблица Г.1 - Термопреобразователи сопротивления медные

Значение измеряемой величины (температуры), °С	Номинальный сигнал термопреобразователя сопротивления			
	Сопротивление, Ом			
	50М	100М	Cu50*	Cu100*
-50	39,22	78,45	39,34	78,69
0	50,00	100,00	50,00	100,00
50	60,69	121,39	60,65	121,31
100	71,39	142,78	71,31	142,62
150	82,08	164,16	81,96	163,92
180	88,50	177,00	88,35	176,71
200	92,78	185,55	92,61	185,23

Примечание - знак «\*» означает, что НСХ соответствует ГОСТ 6651-94 для медных термопреобразователей с отношением  $W_{100}=1,426$ .

Таблица Г.2 - Термопреобразователи сопротивления платиновые

Значение измеряемой величины (температуры), °С	Номинальный сигнал термопреобразователя сопротивления				
	Сопротивление, Ом				
	50П	100П	Pt50	Pt100	Pt500
-200	8,65	17,30	9,26	18,52	92,6
-150	19,39	38,78	19,86	39,72	198,6
-100	29,82	59,64	30,13	60,26	301,3
-50	40,00	80,00	40,15	80,31	401,5
0	50,00	100,00	50,00	100,00	500,0
50	59,85	119,70	59,70	119,40	597,0
100	69,55	139,11	69,25	138,51	692,5
150	79,11	158,23	78,66	157,33	786,6
200	88,52	177,05	87,93	175,86	879,3
300	106,91	213,83	106,02	212,05	1060,2
400	124,72	249,44	123,54	247,09	1235,4
500	141,94	283,89	140,49	280,98	1404,9
600	158,58	317,17	156,85	313,71	1568,5
700	174,56	349,12	172,64	345,28	1726,4
750	182,36	364,72	180,32	360,64	1803,2

Таблица Г.3 - Термопары хромель-копелевые ТХК(L)

Номинальный сигнал термопары - ТЭДС, мВ, по СТБ ГОСТ Р 8.585-2004				
0	14,560	31,492	49,108	66,466
Значение измеряемой величины (температуры), °С				
0	200	400	600	800

Таблица Г.4 - Термопары железо-константановые ТЖК(J)

Номинальный сигнал термопары - ТЭДС, мВ, по СТБ ГОСТ Р 8.585-2004				
0	5,269	16,327	27,393	39,132
Значение измеряемой величины (температуры), °С				
0	100	300	500	700

Таблица Г.5 - Термопары хромель-алюмелевые ТХА (K)

Номинальный сигнал термопары - ТЭДС, мВ, по СТБ ГОСТ Р 8.585-2004				
0	12,209	24,905	37,326	48,838
Значение измеряемой величины (температуры), °С				
0	300	600	900	1200

Таблица Г.6 - Термопары хромель-константановые ТХК<sub>н</sub>(E)

Номинальный сигнал термопары - ТЭДС, мВ, по СТБ ГОСТ Р 8.585-2004				
0	6,319	21,036	37,005	53,112
Номинальное значение измеряемой величины (температуры), °С				
0	100	300	500	700

Таблица Г.7 - Термопары нихросил-нисилловые ТНН (N)

Номинальный сигнал термопары - ТЭДС, мВ, по СТБ ГОСТ Р 8.585-2004				
0	9,341	20,613	32,371	43,846
Значение измеряемой величины (температуры), °С				
0	300	600	900	1200

Таблица Г.8 - Термопары платинородий-платиновые ТПП 13 (R)

Номинальный сигнал термопары - ТЭДС, мВ, по СТБ ГОСТ Р 8.585-2004				
0	2,401	5,583	9,205	13,228
Значение измеряемой величины (температуры), °С				
0	300	600	900	1200

Таблица Г.9 - Термопары платинородий-платиновые ТПП 10 (S)

Номинальный сигнал термопары - ТЭДС, мВ, по СТБ ГОСТ Р 8.585-2004				
0	2,323	5,239	8,449	11,951
Значение измеряемой величины (температуры), °С				
0	300	600	900	1200



Приложение Д  
(рекомендуемое)  
Формы протоколов поверки

Д.1 Форма протокола поверки измерителей ПИ-002/1, ПИ-002/2, ПИ-002/8 (при работе только с датчиком температуры и влажности), ПИ-002/9, ПИ-002/10, ПИ-002/11

\_\_\_\_\_  
наименование организации, проводившей поверку

ПРОТОКОЛ № \_\_\_\_\_  
поверки прибора измерительного  
ПИ-002\\_\_

Принадлежит \_\_\_\_\_

Дата поверки \_\_\_\_\_ 200\_\_ г.

Условия поверки:

- температура воздуха: \_\_\_\_\_ ° С;
- относительная влажность воздуха: \_\_\_\_\_ %;
- атмосферное давление: \_\_\_\_\_ кПа;

Средства поверки (Таблица Д.1)

Таблица Д.1

Наименование средства поверки	Тип	№	Свидетельство о поверке	
			номер	срок действия

1 Внешний осмотр \_\_\_\_\_  
соответствует (не соответствует)

2 Опробование \_\_\_\_\_  
соответствует (не соответствует)

3 Определение абсолютной погрешности измерения температуры (таблица Д.2)

Таблица Д.2

Значение температуры, измеренное измерителем, $t_{ни}$ °С	Значение температуры, измеренное эталонным термометром, $t_{эт}$ °С	Абсолютная погрешность измерения температуры, $\Delta$ °С	Пределы допускаемой абсолютной погрешности измерения температуры, °С

4 Определение абсолютной погрешности измерения относительной влажности воздуха (Таблица Д.3)

Таблица Д.3

Значение влажности, измеренное измерителем, $A_{изм} \%$	Значение температуры, измеренное эталонным измерителем влажности, $A_{эт} \%$	Абсолютная погрешность измерения влажности, $\Delta A \%$	Пределы допускаемой абсолютной погрешности измерения влажности, %
			±3

Заключение \_\_\_\_\_  
 \_\_\_\_\_  
 годен, не годен

Поверитель \_\_\_\_\_  
 \_\_\_\_\_  
 Ф.И.О.

Подпись \_\_\_\_\_

Д.2 Форма протокола поверки измерителей ПИ-002/3 - ПИ-002/8

\_\_\_\_\_ наименование организации, проводившей поверку

ПРОТОКОЛ № \_\_\_\_\_  
 поверки прибора измерительного ПИ-002\\_\_

Принадлежит \_\_\_\_\_

Дата поверки \_\_\_\_\_ 200\_\_ г.

Условия поверки:

- температура воздуха: \_\_\_\_\_ ° С;
- относительная влажность воздуха: \_\_\_\_\_ %;
- атмосферное давление: \_\_\_\_\_ кПа;

Средства поверки (Таблица Д.4)

Таблица Д.4

Наименование средства поверки	Тип	№	Свидетельство о поверке	
			номер	срок действия

1 Внешний осмотр \_\_\_\_\_  
 \_\_\_\_\_  
 соответствует (не соответствует)

2 Опробование \_\_\_\_\_  
 \_\_\_\_\_  
 соответствует (не соответствует)

3 Определение основной приведенной погрешности измерения  
(таблица Д.5)

Таблица Д.5

Значение входного сигнала А	Табличное значение входного сигнала $A_{ном}$	Нормирующее значение $N$	Основная приведённая погрешность $\gamma, \%$	Пределы допускаемой основной приведённой погрешности, $\%$

4 Определение абсолютной погрешности измерения температуры свободных концов термопар (таблица Д.2)


5 Определение абсолютной погрешности измерения температуры ПИ-002/8 (при работе с датчиком температуры и влажности) (таблица Д.2)

6 Определение абсолютной погрешности измерения относительной влажности воздуха ПИ-002/8 (при работе с датчиком температуры и влажности) (Таблица Д.3)

Заключение \_\_\_\_\_  
годен, не годен

Поверитель \_\_\_\_\_  
Ф.И.О.

Подпись \_\_\_\_\_

2	Зам.	СДФИ.07-2012			МРБ МП.1774-2008	Лист
Изм.	Лист	№ докум.	Подпись	Дата		34

