

ОПИСАНИЕ ТИПА СРЕДСТВА ИЗМЕРЕНИЙ

Резервуары стальные горизонтальные цилиндрические РГС-25, РГС-40

Назначение средства измерений

Резервуары стальные горизонтальные цилиндрические РГС-25, РГС-40 предназначены для измерения объема нефти и нефтепродуктов, а также для их приема, хранения и отпуса.

Описание средства измерений

Тип резервуаров – стальные горизонтальные цилиндрические, номинальной вместимостью 25 м³, 40 м³, подземного расположения.

Резервуары стальные горизонтальные цилиндрические РГС-25, РГС-40 представляют собой цилиндрический стальной сосуд с днищами.

Заполнение и выдача продукта осуществляется через приемно-раздаточные патрубки.

Резервуары РГС-25 с заводским номером 1, РГС-40 с заводскими номерами 1, 101, 102 расположены по адресу: Республика Татарстан, Альметьевский район, НПС «Калейкино», РРНУ (филиал АО «Транснефть-Прикамье»).

Общий вид эскиза резервуаров стальных горизонтальных цилиндрических РГС-25, РГС-40 представлен на рисунке 1.

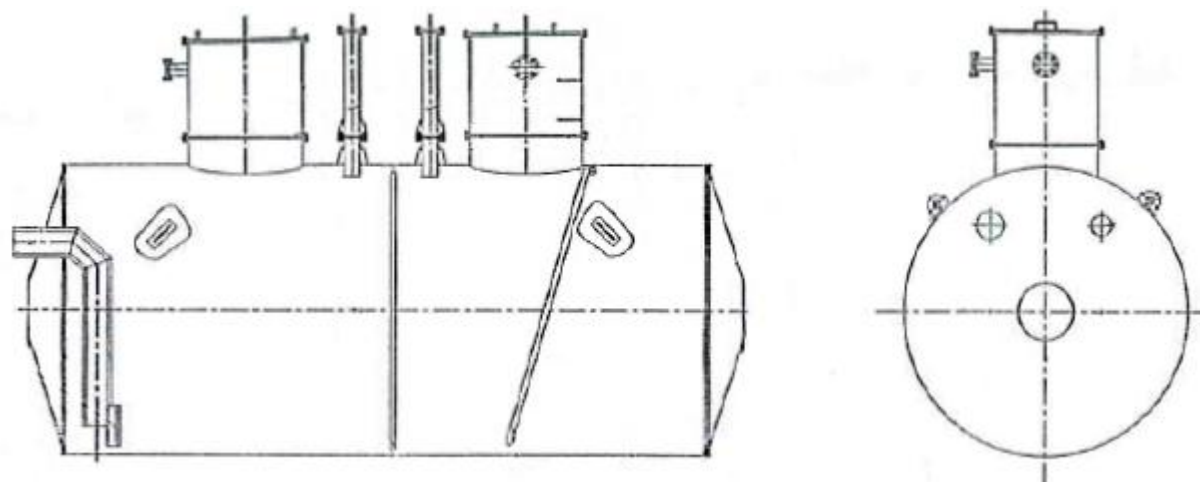


Рисунок 1 – Общий вид эскиза резервуаров РГС-25, РГС-40

Пломбирование резервуаров стальных горизонтальных цилиндрических РГС-25, РГС-40 не предусмотрено.

Программное обеспечение

отсутствует.

Метрологические и технические характеристики

Таблица 1 – Метрологические характеристики

Наименование характеристики	Значение	
	РГС-25	РГС-40
Номинальная вместимость, м ³	25	40
Пределы допускаемой относительной погрешности определения вместимости (объёмный метод), %	±0,25	

Таблица 2 – Основные технические характеристики

Наименование характеристики	Значение
Условия эксплуатации: Температура окружающего воздуха, °С	от -50 до +50
Атмосферное давление, кПа	от 84,0 до 106,7
Средний срок службы, лет, не менее	30

Знак утверждения типа

наносится на титульный лист паспорта резервуара типографским способом.

Комплектность средства измерений.

Таблица 3 – Комплектность средства измерений

Наименование	Обозначение	Количество
Резервуар стальной горизонтальный цилиндрический.	РГС-25	1 шт.
Резервуар стальной горизонтальный цилиндрический. Паспорт.	-	1 экз.
Градуировочная таблица	-	1 экз.
Резервуар стальной горизонтальный цилиндрический.	РГС-40	3 шт.
Резервуар стальной горизонтальный цилиндрический. Паспорт.	-	3 экз.
Градуировочная таблица	-	3 экз.

Поверка

осуществляется по документу ГОСТ 8.346-2000 ГСИ. Резервуары стальные горизонтальные цилиндрические. Методика поверки.

Основные средства поверки:

- рулетка измерительная металлическая 2-го класса точности Р30Н2Г, с верхним пределом измерений 30 м (регистрационный номер 29631-05);
- рулетка измерительная металлическая типа Р50У2К, с верхним пределом измерений 50 м (регистрационный номер 51171-12);
- рабочие эталоны 2-го разряда из части 1 ГПС Приказа Росстандарта № 256 от 7 февраля 2018 г.

Допускается применение аналогичных средств поверки, обеспечивающих определение метрологических характеристик поверяемых СИ с требуемой точностью.

Знак поверки наносится в свидетельстве о поверке и в градуировочной таблице резервуара в месте подписи поверителя.

Сведения о методиках (методах) измерений

отсутствуют.

Нормативные документы, устанавливающие требования к резервуарам стальным горизонтальным цилиндрическим РГС-25, РГС-40

Приказ Росстандарта № 256 от 7 февраля 2018 г. Об утверждении Государственной поверочной схемы для средств измерений массы и объема жидкости в потоке, объема жидкости и вместимости при статических измерениях, массового и объемного расходов жидкости

ГОСТ 8.346-2000 ГСИ. Резервуары стальные горизонтальные цилиндрические. Методика поверки

Изготовитель

Акционерное общество «Транснефть-Прикамье» (АО «Транснефть-Прикамье»)
ИНН 1645000340
Юридический адрес: 420081, Республика Татарстан, г. Казань, ул. Патриса Лумумбы,
д. 20, корпус 1
Адрес место расположения филиала: 423250, Республика Татарстан,
г. Лениногорск, ул. Ленинградская, д. 57
Телефон/факс: +7 (85595) 3-58-47/ +7 (85595) 3-52-47
Web-сайт: kama.transneft.ru
E-mail: rrnu@len-kaz.kaz.transneft.ru

Испытательный центр

Общество с ограниченной ответственностью «МетроКонТ»
Адрес: 420132, Республика Татарстан, г. Казань, ул. Адоратского, д. 39Б, офис 51
Телефон: +7 (937) 283-44-20
Факс: +7 (843) 515-00-21
E-mail: trifonovua@mail.ru
Аттестат аккредитации ООО «МетроКонТ» по проведению испытаний средств
измерений в целях утверждения типа № RA.RU.312640 от 01.04.2019 г.

Заместитель
Руководителя Федерального
агентства по техническому
регулированию и метрологии

А.В. Кулешов

М.п. « ____ » _____ 2020 г.