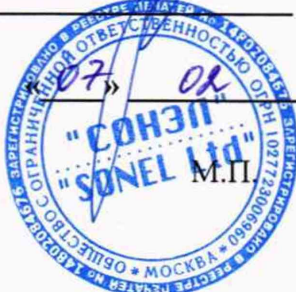


РАЗРАБОТАЛ

**Заместитель генерального директора/
начальник технического департамента
ООО «СОНЭЛ»**

В.Н. Барчук

2020 г.



УТВЕРЖДАЮ

**Технический директор
ООО «ИЦРМ»**

М.С. Казаков

2020 г.



М.П.

**ИЗМЕРИТЕЛИ ПАРАМЕТРОВ ЗАЗЕМЛЯЮЩИХ УСТРОЙСТВ
MRU**

Производства фирмы «Sonel S.A.», Польша

МЕТОДИКА ПОВЕРКИ

MRU-200-20 МП

г. Москва
2020 г.

Содержание

1	ВВОДНАЯ ЧАСТЬ	3
2	ОПЕРАЦИИ ПОВЕРКИ	10
3	СРЕДСТВА ПОВЕРКИ	11
4	ТРЕБОВАНИЯ К КВАЛИФИКАЦИИ ПОВЕРИТЕЛЕЙ	12
5	ТРЕБОВАНИЯ БЕЗОПАСНОСТИ	12
6	УСЛОВИЯ ПОВЕРКИ	12
7	ПОДГОТОВКА К ПОВЕРКЕ	12
8	ПРОВЕДЕНИЕ ПОВЕРКИ	13
8.1	Внешний осмотр	13
8.2	Проверка электрического сопротивления изоляции	13
8.3	Проверка электрической прочности изоляции	13
8.4	Опробование и подтверждение соответствия программного обеспечения	13
8.5	Определение метрологических характеристик	14
8.5.1	Определение абсолютной погрешности измерения действующего значения напряжения переменного тока (напряжение помех)	14
8.5.2	Определение абсолютной погрешности измерения электрической частоты переменного тока (частота помех). Только для MRU-200, MRU-200-GPS	15
8.5.3	Определение абсолютной погрешности измерения электрического сопротивления защитных проводников.	15
8.5.4	Определение абсолютной погрешности измерения электрического сопротивления вспомогательных электродов	16
8.5.5	Определение абсолютной погрешности измерения электрического сопротивления заземляющего устройства без использования клещей в условиях влияния вспомогательных электродов	16
8.5.6	Определение абсолютной погрешности измерения электрического сопротивления заземляющего устройства с использованием клещей в условиях влияния вспомогательных электродов	18
8.5.7	Определение абсолютной погрешности измерения электрического сопротивления заземляющего устройства методом двух клещей. (при наличии передающих клещей N-1 в комплекте измерителя)	18
8.5.8	Определение абсолютной погрешности измерения электрического сопротивления заземляющего устройства импульсным методом. Только для MRU-200, MRU-200-GPS.	19
8.5.9	Определение абсолютной погрешности измерения силы переменного тока. Только для MRU-200, MRU-200-GPS.	20
8.5.10	Определение абсолютной погрешности измерения электрического сопротивления заземляющего устройства с адаптером ERP-1. Только для MRU-200, MRU-200-GPS. (При наличии адаптера ERP-1 и измерительных клещей в комплекте измерителя)	20
9	ОФОРМЛЕНИЕ РЕЗУЛЬТАТОВ ПОВЕРКИ	21
	ПРИЛОЖЕНИЕ А (Рекомендуемое)	23
	ПРИЛОЖЕНИЕ Б (Рекомендуемое)	26
	ПРИЛОЖЕНИЕ В (Обязательное)	32

1 ВВОДНАЯ ЧАСТЬ

1.1 Настоящая методика поверки (далее по тексту – методика) распространяется на измерители параметров заземляющих устройств MRU, модификаций: MRU-120, MRU-200, MRU-200-GPS (далее по тексту – измерители) и устанавливает методы, а также средства их первичной и периодической поверок.

1.2 На первичную поверку следует предъявлять измерители до ввода в эксплуатацию и после ремонта.

1.3 На периодическую поверку следует предъявлять измерители в процессе эксплуатации и/или хранения.

1.4 Допускается проведение поверки на меньшем числе измеряемых величин поддиапазонов измерений в соответствии с заявлением владельца СИ, с обязательным указанием в свидетельстве о поверке информации об объеме проведенной поверки.

1.5 Интервал между поверками 1 год.

1.6 Основные метрологические характеристики приведены в таблицах 1 – 3.

Таблица 1 – Метрологические характеристики измерителей для модификации MRU-120

Функция измерителей	Диапазон измерений	Разрешение	Пределы допускаемой абсолютной погрешности измерений	Температурный коэффициент, /°C
Измерение действующего значения напряжения переменного тока (напряжение помех) в диапазоне частот от 45 Гц до 65 Гц	от 0 до 100 В	1 В	$\pm(0,02 \cdot U + 3 \text{ е.м.р.})$	-
Измерение электрического сопротивления защитных проводников (режим 2P) ¹⁾	от 0,01 до 19,99 Ом от 20,0 до 199,9 Ом от 200 до 1999 Ом от 2,00 до 9,99 кОм от 10,0 до 19,9 кОм	0,01 Ом 0,1 Ом 1 Ом 0,01 кОм 0,1 кОм	$\pm(0,02 \cdot R_C + 2 \text{ е.м.р.})$ $\pm(0,02 \cdot R_C + 2 \text{ е.м.р.})$ $\pm(0,02 \cdot R_C + 2 \text{ е.м.р.})$ $\pm(0,05 \cdot R_C + 2 \text{ е.м.р.})$ $\pm(0,05 \cdot R_C + 2 \text{ е.м.р.})$	$\pm 0,2 \text{ е.м.р. (для } R_C \leq 1 \text{ кОм)}$ $\pm(0,0007 \cdot R_C + 0,2 \text{ е.м.р.}) \text{ (для } R_C > 1 \text{ кОм)}$
Измерение электрического сопротивления заземляющего устройства без использования клещей (режим 3P, 4P) ²⁾	от 0,01 до 19,99 Ом от 20,0 до 199,9 Ом от 200 до 1999 Ом от 2,00 до 9,99 кОм от 10,0 до 19,9 кОм	0,01 Ом 0,1 Ом 1 Ом 0,01 кОм 0,1 кОм	$\pm(0,02 \cdot R_E + 2 \text{ е.м.р.})$ $\pm(0,02 \cdot R_E + 2 \text{ е.м.р.})$ $\pm(0,02 \cdot R_E + 2 \text{ е.м.р.})$ $\pm(0,05 \cdot R_E + 4 \text{ е.м.р.})$ $\pm(0,05 \cdot R_E + 4 \text{ е.м.р.})$	$\pm 0,2 \text{ е.м.р. (для } R_E \leq 1 \text{ кОм)}$ $\pm(0,0007 \cdot R_E + 0,2 \text{ е.м.р.}) \text{ (для } R_E > 1 \text{ кОм)}$
Измерение электрического сопротивления вспомогательных электродов	от 1 до 999 Ом от 1 до 9,99 кОм от 10 до 19,9 кОм	1 Ом 0,01 кОм 0,1 кОм	$\pm(0,05 \cdot (R_S + R_H + R_E) + 8 \text{ е.м.р.})$ $\pm(0,05 \cdot (R_S + R_H + R_E) + 8 \text{ е.м.р.})$ $\pm(0,05 \cdot (R_S + R_H + R_E) + 8 \text{ е.м.р.})$	-
Измерение электрического сопротивления заземляющего устройства с использованием клещей (режим 3P Я, клещи С-3) ³⁾	от 0,01 до 19,99 Ом от 20,0 до 199,9 Ом от 200 до 1999 Ом	0,01 Ом 0,1 Ом 1 Ом	$\pm(0,08 \cdot R_E + 3 \text{ е.м.р.})$ $\pm(0,08 \cdot R_E + 3 \text{ е.м.р.})$ $\pm(0,08 \cdot R_E + 3 \text{ е.м.р.})$	$\pm 0,2 \text{ е.м.р. (для } R_E \leq 1 \text{ кОм)}$ $\pm(0,0007 \cdot R_E + 0,2 \text{ е.м.р.}) \text{ (для } R_E > 1 \text{ кОм)}$
Измерение сопротивления заземляющего устройства бесконтактным методом с использованием двух измерительных клещей (режим Я Я., клещи С-3, N-1)	от 0,01 до 19,99 Ом от 20,0 до 149,9 Ом	0,01 Ом 0,1 Ом	$\pm(0,1 \cdot R_E + 3 \text{ е.м.р.})$ $\pm(0,2 \cdot R_E + 3 \text{ е.м.р.})$	-

Продолжение таблицы 1

U – измеренное значение напряжения переменного тока;
 R_C – измеренное значение электрического сопротивления защитных проводников;
 R_E – измеренное значение электрического сопротивления заземляющего устройства;
 R_S, R_H – измеренное значение электрического сопротивления вспомогательных электродов;
 е.м.р. – единица младшего разряда.

Примечания:

- 1) Диапазон измерений сопротивления защитных проводников R_C (согласно ГОСТ IEC 61557-4-2013): от 0,24 Ом до 19,9 кОм;
- 2) Диапазон измерения сопротивления заземляющих устройств R_E (согласно ГОСТ Р 54127-5-2011 (МЭК 61557-5:2007)): от 0,3 Ом до 19,9 кОм;
- 3) Диапазон измерения сопротивления заземляющих устройств R_E (согласно ГОСТ Р 54127-5-2011 (МЭК 61557-5:2007)): от 0,44 Ом до 1999 кОм;
- 2) 3) Пределы допускаемой дополнительной относительной погрешности измерений, вызванной влиянием сопротивления вспомогательных электродов R_H и R_S, %:

При R_H > 1 кОм или R_S > 1 кОм: $\pm \left(\frac{R_S}{R_S + 10^6} \cdot 200 + \frac{R_H^2}{R_E \cdot R_H + 200} \cdot 5 \cdot 10^{-3} + R_H \cdot 4 \cdot 10^{-4} \right)$

Таблица 2 – Метрологические характеристики измерителей для модификаций MRU-200, MRU-200-GPS

Функция измерителей	Диапазоны измерений	Разрешение	Пределы допускаемой абсолютной погрешности измерений	Температурный коэффициент, /°C
Измерение действующего значения напряжения переменного тока (напряжение помех) в диапазоне частот от 15 до 450 Гц	от 0 до 100 В	1 В	$\pm(0,02 \cdot U + 3 \text{ е.м.р.})$	-
Измерение частоты переменного тока (частота помех) в диапазоне напряжения переменного тока от 1 до 100 В	от 15 до 450 Гц	1 Гц	$\pm(0,01 \cdot f + 2 \text{ е.м.р.})$	-
Измерение электрического сопротивления защитных проводников (режим 2P) ¹⁾	от 0,001 до 3,999 Ом от 4,00 до 39,99 Ом от 40,0 до 399,9 Ом от 400 до 3999 Ом от 4,00 до 19,99 кОм	0,001 Ом 0,01 Ом 0,1 Ом 1 Ом 0,01 кОм	$\pm(0,02 \cdot R_C + 4 \text{ е.м.р.})$ $\pm(0,02 \cdot R_C + 2 \text{ е.м.р.})$ $\pm(0,02 \cdot R_C + 2 \text{ е.м.р.})$ $\pm(0,02 \cdot R_C + 2 \text{ е.м.р.})$ $\pm(0,05 \cdot R_C + 2 \text{ е.м.р.})$	$\pm 0,3 \text{ е.м.р. (для } R_C \leq 3,999 \text{ Ом)}$ $\pm 0,2 \text{ е.м.р. (для } 3,999 \text{ Ом} < R_C < 1 \text{ кОм)}$ $\pm(0,0007 \cdot R_C + 0,2 \text{ е.м.р.}) \text{ (для } R_C \geq 1 \text{ кОм)}$

Продолжение таблицы 2

Функция измерителей	Диапазоны измерений	Разрешение	Пределы допускаемой абсолютной погрешности измерений	Температурный коэффициент, /°С
Измерение электрического сопротивления заземляющего устройства без использования клещей (режимы ЗР, 4Р) ²⁾	от 0,001 до 3,999 Ом от 4,00 до 39,99 Ом от 40,0 до 399,9 Ом от 400 до 3999 Ом от 4,00 до 19,99 кОм	0,001 Ом 0,01 Ом 0,1 Ом 1 Ом 0,01 кОм	$\pm(0,02 \cdot R_E + 4 \text{ е.м.р.})$ $\pm(0,02 \cdot R_E + 2 \text{ е.м.р.})$ $\pm(0,02 \cdot R_E + 2 \text{ е.м.р.})$ $\pm(0,02 \cdot R_E + 2 \text{ е.м.р.})$ $\pm(0,05 \cdot R_E + 2 \text{ е.м.р.})$	$\pm 0,3 \text{ е.м.р. (для } R_E \leq 3,999 \text{ Ом)}$ $\pm 0,2 \text{ е.м.р. (для } 3,999 \text{ Ом} < R_E < 1 \text{ кОм)}$ $\pm(0,0007 \cdot R_C + 0,2 \text{ е.м.р.}) \text{ (для } R_E \geq 1 \text{ кОм)}$
Измерение электрического сопротивления вспомогательных электродов	от 1 до 999 Ом от 1 до 9,99 кОм от 10 до 19,9 кОм	1 Ом 0,01 кОм 0,1 кОм	$\pm(0,05 \cdot (R_S + R_H + R_E) + 8 \text{ е.м.р.})$ $\pm(0,05 \cdot (R_S + R_H + R_E) + 8 \text{ е.м.р.})$ $\pm(0,05 \cdot (R_S + R_H + R_E) + 8 \text{ е.м.р.})$	-
Измерение электрического сопротивления заземляющего устройства с использованием клещей (режим ЗР Я, клещи С-3) ³⁾	от 0,001 до 3,999 Ом от 4,00 до 39,99 Ом от 40,0 до 399,9 Ом от 400 до 1999 Ом	0,001 Ом 0,01 Ом 0,1 Ом 1 Ом	$\pm(0,08 \cdot R_E + 4 \text{ е.м.р.})$ $\pm(0,08 \cdot R_E + 3 \text{ е.м.р.})$ $\pm(0,08 \cdot R_E + 3 \text{ е.м.р.})$ $\pm(0,08 \cdot R_E + 3 \text{ е.м.р.})$	$\pm 0,3 \text{ е.м.р. (для } R_E \leq 3,999 \text{ Ом)}$ $\pm 0,2 \text{ е.м.р. (для } 3,999 \text{ Ом} < R_E < 1 \text{ кОм)}$ $\pm(0,0007 \cdot R_C + 0,2 \text{ е.м.р.}) \text{ для } R_E \geq 1 \text{ кОм}$
Измерение сопротивления заземляющего устройства бесконтактным методом с использованием двух измерительных клещей (режим Я Я, клещи С-3, N-1)	от 0,01 до 19,99 Ом от 20,0 до 149,9 Ом	0,01 Ом 0,1 Ом	$\pm(0,1 \cdot R_E + 3 \text{ е.м.р.})$ $\pm(0,2 \cdot R_E + 3 \text{ е.м.р.})$	-
Измерение силы переменного тока (ток утечки) в диапазоне частот от 45 до 450 Гц (клещи С-3)	от 0 до 99,9 мА от 100 мА до 999 мА от 1,00 до 9,99 А от 10,0 А до 99,9 А от 100 А до 300 А	0,1 мА 1 мА 0,01 А 0,1 А 1 А	$\pm(0,08 \cdot I + 5 \text{ е.м.р.})$ $\pm(0,08 \cdot I + 3 \text{ е.м.р.})$ $\pm(0,05 \cdot I + 5 \text{ е.м.р.})$ $\pm(0,05 \cdot I + 5 \text{ е.м.р.})$ $\pm(0,05 \cdot I + 5 \text{ е.м.р.})$	-
Измерение силы переменного тока (ток утечки) в диапазоне частот от 45 до 450 Гц (гибкие клещи серии F)	от 0 до 4,99 А от 5,00 до 9,99 А от 10,0 А до 99,9 А от 100 А до 300 А	0,01 А 0,01 А 0,1 А 1 А	не нормируется $\pm(0,05 \cdot I + 5 \text{ е.м.р.})$ $\pm(0,05 \cdot I + 5 \text{ е.м.р.})$ $\pm(0,05 \cdot I + 5 \text{ е.м.р.})$	-

Продолжение таблицы 2

Функция измерителей	Диапазоны измерений	Разрешение	Пределы допускаемой абсолютной погрешности измерений	Температурный коэффициент, /°С
Измерение электрического сопротивления заземляющего устройства импульсным методом	от 0,1 до 99,9 Ом от 100 до 199 Ом	0,1 Ом 1 Ом	$\pm(0,025 \cdot R_E + 3 \text{ е.м.р.})$ $\pm(0,025 \cdot R_E + 3 \text{ е.м.р.})$	-

U – измеренное значение напряжения переменного тока;

f – измеренное значение электрической частоты переменного тока;

R_C – измеренное значение электрического сопротивления защитных проводников;

R_E – измеренное значение электрического сопротивления заземляющего устройства;

R_S, R_H – измеренное значение электрического сопротивления вспомогательных электродов;

I – измеренное значение силы переменного тока;

е.м.р. – единица младшего разряда.

Примечания:

1) Диапазон измерений сопротивления защитных проводников R_C (согласно ГОСТ ИЕС 61557-4-2013): от 0,045 Ом до 19,99 кОм;

2) Диапазон измерений сопротивления заземляющих устройств R_E (согласно ГОСТ Р 54127-5-2011 (МЭК 61557-5:2007)): от 0,1 Ом до 19,99 кОм;

3) Диапазон измерений сопротивления заземляющих устройств R_E (согласно ГОСТ Р 54127-5-2011 (МЭК 61557-5:2007)): от 0,120 Ом до 1999 кОм;

2) 3) Пределы допускаемой дополнительной относительной погрешности измерений, вызванной влиянием сопротивления вспомогательных электродов R_H и R_S , %:

- для $R_E \leq 3,999$ Ом, при $R_H > 500$ Ом или $R_S > 500$ Ом: $\pm \left(\frac{R_S}{R_S + 10^6} \cdot 200 + \frac{R_H^2}{R_E \cdot R_H + 200} \cdot 5 \cdot 10^{-3} + \left(1 + \frac{1}{R_E} \right) \cdot R_H \cdot 4 \cdot 10^{-4} \right)$

- для $R_E > 3,999$ Ом, при $R_H > 1$ кОм или $R_S > 1$ кОм: $\pm \left(\frac{R_S}{R_S + 10^6} \cdot 200 + \frac{R_H^2}{R_E \cdot R_H + 200} \cdot 5 \cdot 10^{-3} + R_H \cdot 4 \cdot 10^{-4} \right)$

Таблица 3 – Метрологические характеристики измерителей для модификаций MRU-200, MRU-200-GPS при использовании адаптера ERP-1

Функция измерителей	Диапазоны измерений	Разрешение	Пределы допускаемой абсолютной погрешности измерений	
			Количество витков: 1; 2	Количество витков: 3; 4
Измерение электрического сопротивления заземляющего устройства с адаптером ERP-1 (гибкие клещи FS-2; измерительное напряжение $U_N = 25 \text{ В}$) ¹⁾	от 0,001 до 3,999 Ом от 4,00 до 39,99 Ом от 40,0 до 399,9 Ом от 400 до 500 Ом от 501 до 1999 Ом	0,001 Ом 0,01 Ом 0,1 Ом 1 Ом 1 Ом	$\pm(0,14 \cdot R_E + 4 \text{ е.м.р.})$ $\pm(0,14 \cdot R_E + 3 \text{ е.м.р.})$ $\pm(0,14 \cdot R_E + 3 \text{ е.м.р.})$ $\pm(0,14 \cdot R_E + 3 \text{ е.м.р.})$ не нормируется	$\pm(0,12 \cdot R_E + 4 \text{ е.м.р.})$ $\pm(0,12 \cdot R_E + 3 \text{ е.м.р.})$ $\pm(0,12 \cdot R_E + 3 \text{ е.м.р.})$ $\pm(0,12 \cdot R_E + 3 \text{ е.м.р.})$ не нормируется
Измерение электрического сопротивления заземляющего устройства с адаптером ERP-1 (гибкие клещи FS-2; измерительное напряжение $U_N = 50 \text{ В}$) ¹⁾	от 0,001 до 3,999 Ом от 4,00 до 39,99 Ом от 40,0 до 399,9 Ом от 400 до 500 Ом от 501 до 1999 Ом	0,001 Ом 0,01 Ом 0,1 Ом 1 Ом 1 Ом	$\pm(0,12 \cdot R_E + 4 \text{ е.м.р.})$ $\pm(0,12 \cdot R_E + 3 \text{ е.м.р.})$ $\pm(0,12 \cdot R_E + 3 \text{ е.м.р.})$ $\pm(0,12 \cdot R_E + 3 \text{ е.м.р.})$ не нормируется	$\pm(0,1 \cdot R_E + 4 \text{ е.м.р.})$ $\pm(0,1 \cdot R_E + 3 \text{ е.м.р.})$ $\pm(0,1 \cdot R_E + 3 \text{ е.м.р.})$ $\pm(0,1 \cdot R_E + 3 \text{ е.м.р.})$ не нормируется
Измерение электрического сопротивления заземляющего устройства с адаптером ERP-1 (гибкие клещи FSX-3; измерительное напряжение $U_N = 25 \text{ В}$) ¹⁾	от 0,001 до 3,999 Ом от 4,00 до 39,99 Ом от 40,0 до 399,9 Ом от 400 до 500 Ом от 501 до 1999 Ом	0,001 Ом 0,01 Ом 0,1 Ом 1 Ом 1 Ом	$\pm(0,12 \cdot R_E + 4 \text{ е.м.р.})$ $\pm(0,12 \cdot R_E + 3 \text{ е.м.р.})$ $\pm(0,12 \cdot R_E + 3 \text{ е.м.р.})$ $\pm(0,12 \cdot R_E + 3 \text{ е.м.р.})$ не нормируется	$\pm(0,1 \cdot R_E + 4 \text{ е.м.р.})$ $\pm(0,1 \cdot R_E + 3 \text{ е.м.р.})$ $\pm(0,1 \cdot R_E + 3 \text{ е.м.р.})$ $\pm(0,1 \cdot R_E + 3 \text{ е.м.р.})$ не нормируется
Измерение электрического сопротивления заземляющего устройства с адаптером ERP-1 (гибкие клещи FSX-3; измерительное напряжение $U_N = 50 \text{ В}$) ¹⁾	от 0,001 до 3,999 Ом от 4,00 до 39,99 Ом от 40,0 до 399,9 Ом от 400 до 500 Ом от 501 до 1999 Ом	0,001 Ом 0,01 Ом 0,1 Ом 1 Ом 1 Ом	$\pm(0,1 \cdot R_E + 4 \text{ е.м.р.})$ $\pm(0,1 \cdot R_E + 3 \text{ е.м.р.})$ $\pm(0,1 \cdot R_E + 3 \text{ е.м.р.})$ $\pm(0,1 \cdot R_E + 3 \text{ е.м.р.})$ не нормируется	$\pm(0,08 \cdot R_E + 4 \text{ е.м.р.})$ $\pm(0,08 \cdot R_E + 3 \text{ е.м.р.})$ $\pm(0,08 \cdot R_E + 3 \text{ е.м.р.})$ $\pm(0,08 \cdot R_E + 3 \text{ е.м.р.})$ не нормируется

Продолжение таблицы 3

R_E – измеренное значение электрического сопротивления заземляющего устройств;

е.м.р. – единица младшего разряда;

U_N – напряжение постоянного тока (измерительное напряжение) в режиме измерения сопротивления заземляющего устройства;

R_S, R_H – измеренное значение электрического сопротивления вспомогательных электродов.

Примечание:

1) Пределы допускаемой дополнительной относительной погрешности измерений, вызванной влиянием сопротивления вспомогательных электродов R_H и R_S , %:

- для $R_E \leq 3,999$ Ом и $U_N = 25$ В; при $R_H > 500$ Ом или $R_S > 500$ Ом: $\pm \left(\frac{R_S}{R_S + 10^6} \cdot 200 + \frac{R_H^2}{R_E \cdot R_H + 200} \cdot 5 \cdot 10^{-3} + \left(1 + \frac{1}{R_E}\right) \cdot R_H \cdot 4 \cdot 10^{-4} \right)$
- для $R_E > 3,999$ Ом и $U_N = 25$ В; при $R_H > 1$ кОм или $R_S > 1$ кОм: $\pm \left(\frac{R_S}{R_S + 10^6} \cdot 200 + \frac{R_H^2}{R_E \cdot R_H + 200} \cdot 5 \cdot 10^{-3} + R_H \cdot 20 \cdot 10^{-4} \right)$
- для: $R_E \leq 3,999$ Ом и $U_N = 50$ В; при $R_H > 500$ Ом или $R_S > 500$ Ом: $\pm \left(\frac{R_S}{R_S + 10^6} \cdot 200 + \frac{R_H^2}{R_E \cdot R_H + 200} \cdot 5 \cdot 10^{-3} + \left(1 + \frac{1}{R_E}\right) \cdot R_H \cdot 4 \cdot 10^{-4} \right)$
- для $R_E > 3,999$ Ом и $U_N = 50$ В; при $R_H > 1$ кОм или $R_S > 1$ кОм: $\pm \left(\frac{R_S}{R_S + 10^6} \cdot 200 + \frac{R_H^2}{R_E \cdot R_H + 200} \cdot 5 \cdot 10^{-3} + R_H \cdot 15 \cdot 10^{-4} \right)$

2 ОПЕРАЦИИ ПОВЕРКИ

2.1 При проведении поверки проводят операции, указанные в таблице 4.

Таблица 4 – Операции поверки

№ п/п	Операции поверки	№ п/п	Необходимость проведения	
			Первичная поверка	Периодическая поверка
1	2	3	4	5
1.	Внешний осмотр.	8.1	Да	Да
2.	Проверка электрического сопротивления изоляции.	8.2	Да	Да
3.	Проверка электрической прочности изоляции.	8.3	Да (после ремонта)	Нет
4.	Опробование и подтверждение соответствия программного обеспечения.	8.4	Да	Да
5.	Определение метрологических характеристик.	8.5	Да	Да
5.1	Определение абсолютной погрешности измерения действующего значения напряжения переменного тока (напряжение помех).	8.5.1	Да	Да
5.2	Определение абсолютной погрешности измерения электрической частоты переменного тока (частота помех). Только для MRU-200, MRU-200-GPS.	8.5.2	Да	Да
5.3	Определение абсолютной погрешности измерения электрического сопротивления защитных проводников.	8.5.3	Да	Да
5.4	Определение абсолютной погрешности измерения электрического сопротивления вспомогательных электродов.	8.5.4	Да	Да
5.5	Определение абсолютной погрешности измерения электрического сопротивления заземляющего устройства без использования клещей в условиях влияния вспомогательных электродов.	8.5.5	Да	Да
5.6	Определение абсолютной погрешности измерения электрического сопротивления заземляющего устройства с использованием клещей в условиях влияния вспомогательных электродов.	8.5.6	Да	Да
5.7	Определение абсолютной погрешности измерения электрического сопротивления заземляющего устройства методом двух клещей. (при наличии передающих клещей N-1 в комплекте измерителя.)	8.5.7	Да	Да
5.8	Определение абсолютной погрешности измерения электрического сопротивления заземляющего устройства импульсным методом. Только для MRU-200, MRU-200-GPS.	8.5.8	Да	Да
5.9	Определение абсолютной погрешности измерения силы переменного тока. Только для MRU-200, MRU-200-GPS.	8.5.9	Да	Да

Продолжение таблицы 4

1	2	3	4	5
5.10	Определение абсолютной погрешности измерения электрического сопротивления заземляющего устройства с адаптером ERP-1. Только для MRU-200, MRU-200-GPS. (при наличии адаптера ERP-1 и измерительных клещей в комплекте измерителя.)	8.5.10	Да	Да

2.2 Последовательность проведения операций поверки обязательна.

2.3 При получении отрицательного результата в процессе выполнения любой из операций поверки измеритель бракуют и его поверку прекращают.

3 СРЕДСТВА ПОВЕРКИ

3.1 Перечень средств измерений, используемых при поверке, приведен в таблице 5.

3.2 Применяемые средства поверки должны быть исправны, средства измерений поверены и иметь действующие документы о поверке. Испытательное оборудование должно быть аттестовано.

3.3 Вместо указанных в таблице 5 средств поверки допускается использовать другие аналогичные средства измерений, обеспечивающие определение метрологических характеристик поверяемых средств измерений с требуемой точностью.

Таблица 5 – Средства поверки

№	Наименование средства поверки	Номер пункта Методики	Рекомендуемый тип средства поверки и его регистрационный номер в Федеральном информационном фонде или метрологические характеристики
1	2	3	4
Основные средства поверки			
1	Калибратор универсальный	8.5.1 – 8.5.2 8.5.8	Калибратор универсальный 9100E с токовой катушкой, рег. № 25985-03
2	Магазин электрического сопротивления	8.5.3 – 8.5.7 8.5.9 – 8.5.10	Магазин электрического сопротивления МС-6 модели МС-6-01/1, рег. № 51622-12
3	Магазин электрического сопротивления	8.5.4 – 8.5.6, 8.5.10	Магазин электрического сопротивления МС-3 модели МС-3-100/3 (2 шт.), рег. № 51622-12
Вспомогательные средства поверки (оборудование)			
3	Установка для проверки электрической безопасности	8.2 – 8.3	Установка для проверки электрической безопасности GPI-745 А, рег. № 27825-04
4	Термогигрометр электронный	8.1 – 8.5	Термогигрометр электронный «CENTER» модель 313, рег. № 22129-09
5	Барометр-анероид метеорологический	8.1 – 8.5	Барометр-анероид метеорологический БАММ-1, рег. № 5738-76

4 ТРЕБОВАНИЯ К КВАЛИФИКАЦИИ ПОВЕРИТЕЛЕЙ

4.1 К поверке измерителей допускают лиц, аттестованных на право поверки средств измерений электрических величин.

4.2 Поверитель должен пройти инструктаж по технике безопасности и иметь действующее удостоверение на право работы в электроустановках с напряжением до и выше 1000 В с квалификационной группой по электробезопасности не ниже III.

5 ТРЕБОВАНИЯ БЕЗОПАСНОСТИ

5.1 При проведении поверки должны быть соблюдены требования безопасности в соответствии с ГОСТ 12.3.019-80.

5.2 Во избежание несчастного случая и для предупреждения повреждения измерителей необходимо обеспечить выполнение следующих требований:

- подсоединение измерителя и оборудования к сети должно производиться с помощью кабеля или адаптера и сетевых кабелей, предназначенных для данного оборудования;
- присоединения измерителя и оборудования следует выполнять при отключенных входах и выходах (отсутствии напряжения на разъемах);
- запрещается работать с измерителем в условиях температуры и влажности, выходящих за допустимые значения;
- запрещается работать с измерителем в случае обнаружения его повреждения.

6 УСЛОВИЯ ПОВЕРКИ

6.1 При проведении поверки должны соблюдаться следующие условия:

- | | |
|--------------------------------------|------------------------|
| - температура окружающей среды, °С | от плюс 21 до плюс 25; |
| - атмосферное давление, кПа | от 85 до 105; |
| - относительная влажность воздуха, % | от 20 до 60. |

7 ПОДГОТОВКА К ПОВЕРКЕ

7.1 Перед проведением поверки необходимо выполнить следующие подготовительные работы:

- изучить руководство по эксплуатации на поверяемые измерители, а также руководства по эксплуатации применяемых средств поверки;
- выдержать средства измерений в условиях окружающей среды, указанных в п.6.1, не менее 1 ч, если они находились в климатических условиях, отличающихся от указанных в п.6.1;
- подготовить к работе средства измерений и выдержать во включенном состоянии в соответствии с указаниями руководств по эксплуатации.

7.2 Определение метрологических характеристик должно производиться со штатными аксессуарами из комплекта измерителя.

7.3 В соответствии с руководством по эксплуатации на поверяемый измеритель: установить номинальную частоту сети в измерителе = 50 Гц.

7.4 При проведении поверки по п. 8.5.8 критичен ресурс аккумуляторной батареи. Необходимо полностью зарядить поверяемый измеритель. При использовании аккумулятора с возрастом от 2 лет возможно выключение измерителя в процессе проведения измерения. В этом случае необходимо его заменить.

8 ПРОВЕДЕНИЕ ПОВЕРКИ

8.1 Внешний осмотр

При проведении внешнего осмотра должно быть установлено соответствие проверяемого измерителя следующим требованиям:

- комплектность измерителя в соответствии с руководством по эксплуатации;
- не должно быть механических повреждений корпуса, лицевой панели, органов управления, все надписи на панелях должны быть четкими и ясными;
- все разъемы не должны иметь повреждений и должны быть чистыми.

Результаты считаются положительными, если выполняются все вышеуказанные требования.

8.2 Проверка электрического сопротивления изоляции

Проверку электрического сопротивления изоляции в нормальных климатических условиях проводить следующим образом:

- 1) подготовить измеритель и установку для проверки электрической безопасности GPI 745 А (далее – установка) в соответствии с эксплуатационной документацией;
- 2) подключить установку и подать значение напряжения постоянного тока не менее (500 ± 100) В между измерительной цепью и корпусом.
- 3) измерить значение электрического сопротивления изоляции.

Результаты считаются положительными, если измеренное значение электрического сопротивления изоляции составляет не менее 100 МОм.

8.3 Проверка электрической прочности изоляции

Проверку электрической прочности изоляции в нормальных климатических условиях проводить следующим образом:

- 1) подготовить измеритель и установку для проверки электрической безопасности GPI 745 А (далее – установка) в соответствии с эксплуатационной документацией;
- 2) подключить установку и подать испытательное напряжения синусоидальной формы (действующее значение) величиной 5 000 В между корпусом измерителей и контактами Hi и Low; между контактами Hi и Low (испытательное напряжение плавно увеличивать от нуля до 5000 В действующего значения напряжения);
- 3) подавать испытательное напряжение в течение 1 минуты, после чего плавно снизить до нуля и отключить установку. Результаты считаются положительными, если во время испытаний не было пробоя или перекрытия изоляции (падение напряжения до нуля указывает на наличие пробоя или перекрытия изоляции). Появление «короны» или шума при испытаниях не является признаком неудовлетворительных результатов испытаний.

8.4 Опробование и подтверждение соответствия программного обеспечения

8.4.1 Опробование

- 1) Подготовить и включить измеритель в соответствии с руководством по эксплуатации.
- 2) Проверить: работоспособность дисплея и клавиш управления; режимы, отображаемые на дисплее, при нажатии соответствующих клавиш. Результаты считаются положительными, если сохраняются работоспособность дисплея и клавиш управления, а также режимы, отображаемые на дисплее, при нажатии соответствующих клавиш соответствуют руководству по эксплуатации.

8.4.2 Подтверждение соответствия программного обеспечения

- 1) Подготовить и включить измеритель в соответствии с руководством по эксплуатации.
- 2) Подтверждение соответствия, внутреннего программного обеспечения (далее по тексту – ПО) осуществляется путем определения идентификационного наименования и номера версии ПО.

3) Для определения идентификационного наименования и номера версии внутреннего ПО проверить информацию, отображаемую на дисплее измерителя в разделе меню – сведения об измерителе. Результат определения идентификационного наименования считают положительным, если идентификационное наименование и номер версии внутреннего ПО соответствует данным, указанным в Приложении Б.

8.5 Определение метрологических характеристик

Определение метрологических характеристик проводят в следующей последовательности:

8.5.1 Определение абсолютной погрешности измерения действующего значения напряжения переменного тока (напряжение помех).

- 1) Включить питание измерителя. Выбрать режим «2P».
- 2) Собрать схему, представленную на рисунке 1, установив на калибраторе значение воспроизводимого напряжения переменного тока в соответствии с таблицами: А.1 Приложения А для MRU-120; Б.1 Приложения Б для MRU-200, MRU-200-GPS.
- 3) Зафиксировать показания поверяемого измерителя, и результат занести в таблицы А.1, Б.1.

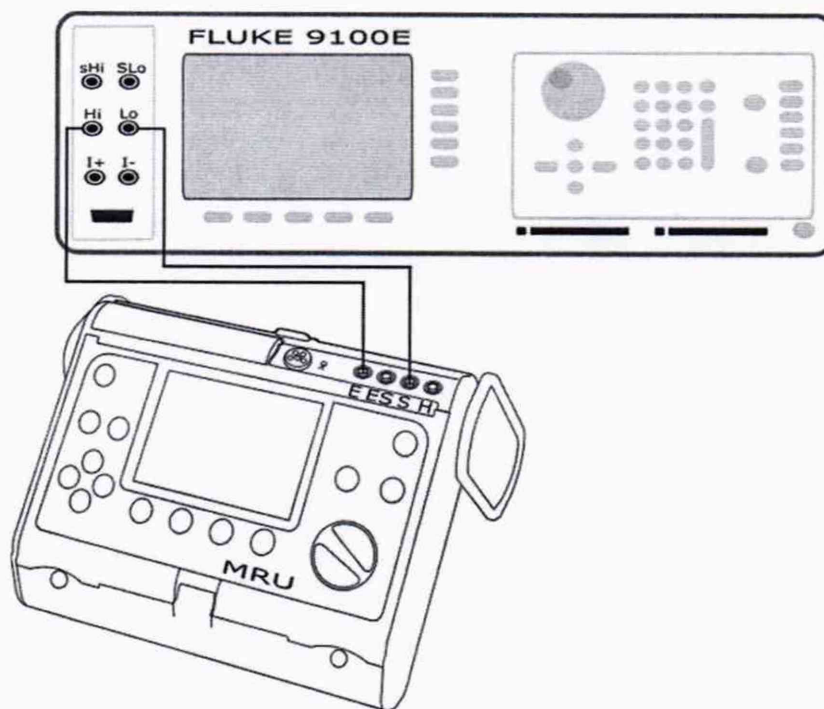


Рисунок 1 - Структурная схема определения абсолютной погрешности измерения: действующего значения напряжения переменного тока; электрической частоты переменного тока.

где MRU – поверяемый измеритель MRU-120, MRU-200, MRU-200-GPS;
FLUKE 9100E – калибратор универсальный 9100E.

4) Рассчитать абсолютную погрешность измерения действующего значения напряжения переменного тока по формуле (1):

$$\Delta X = X_{\text{изм}} - X_{\text{уст}} \quad (1)$$

где $X_{\text{уст}}$ – значение, воспроизводимое эталонным средством измерения;
 $X_{\text{изм}}$ – показания поверяемого измерителя.

5) Повторить п.2 - п.4 для соответствующих значений таблиц А.1, Б.1.

Результаты поверки считают положительными, если полученные значения погрешностей не превышают значений, указанных в таблицах А.1, Б.1.

8.5.2 Определение абсолютной погрешности измерения электрической частоты переменного тока (частота помех). Только для MRU-200, MRU-200-GPS.

1) Включить питание измерителя. Выбрать режим «2P».

2) Собрать схему, представленную на рисунке 1, установив на калибраторе значение воспроизводимой электрической частоты переменного тока в соответствии с таблицей Б.2, представленной в приложении Б.

3) Зафиксировать показания поверяемого измерителя, и результат занести в таблицу Б.2.

4) Рассчитать абсолютную погрешность измерения электрической частоты переменного тока по формуле (1).

5) Повторить п.2 - п.4 для соответствующих значений таблицы Б.2.

Результаты поверки считают положительными, если полученные значения погрешностей не превышают значений, указанных в таблице Б.2.

8.5.3 Определение абсолютной погрешности измерения электрического сопротивления защитных проводников.

1) Включить питание измерителя. Выбрать режим «2P».

2) Собрать схему, представленную на рисунке 2, установив на магазине сопротивлений декадные переключатели в нулевое положение. В соответствии с эксплуатационной документацией на поверяемый измеритель провести обнуление сопротивления измерительных проводников.

3) Установить на магазине сопротивлений значение воспроизводимого электрического сопротивления в соответствии с таблицами: А.2 Приложения А для MRU-120; Б.3 Приложения Б для MRU-200, MRU-200-GPS.

4) Нажать клавишу START, зафиксировать показания поверяемого измерителя, и результат занести в таблицы А.2, Б.3.

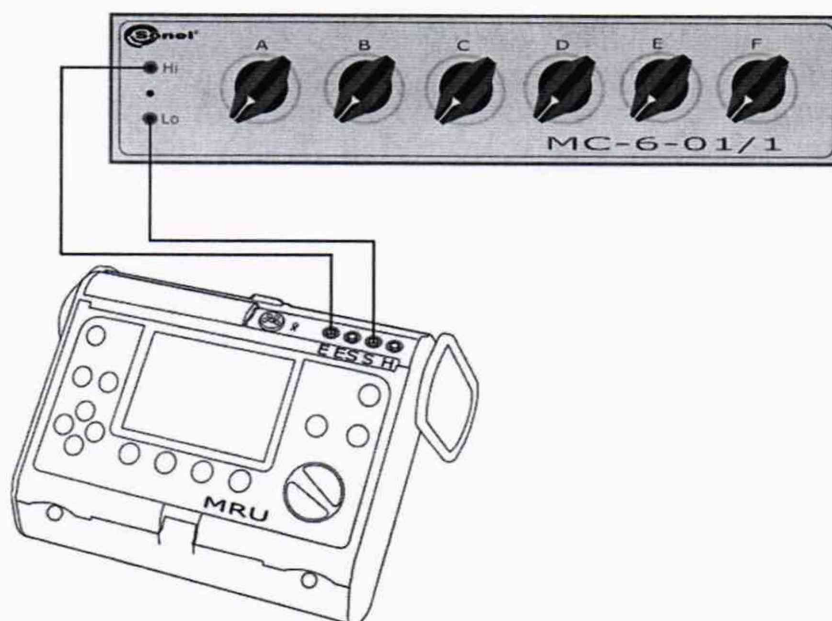


Рисунок 2 - Структурная схема определения абсолютной погрешности измерения электрического сопротивления защитных проводников.

где MRU – поверяемый измеритель MRU-120, MRU-200, MRU-200-GPS;
MC-6-01/1 – магазин электрического сопротивления MC-6-01/1.

5) Рассчитать абсолютную погрешность измерения электрического сопротивления защитных проводников по формуле (1).

6) Повторить п.3 - п.5 для соответствующих значений таблиц А.2, Б.3.

Результаты поверки считают положительными, если полученные значения погрешностей не превышают значений, указанных в таблицах А.2, Б.3.

8.5.4 Определение абсолютной погрешности измерения электрического сопротивления вспомогательных электродов.

1) Включить питание измерителя. Выбрать режим «4P».

2) Собрать схему, представленную на рисунке 3, установив на магазинах сопротивлений значения воспроизводимого электрического сопротивления R_s , R_h , R_E в соответствии с таблицами: А.3 Приложения А для MRU-120; Б.4 Приложения Б для MRU-200, MRU-200-GPS. На поверяемом измерителе установить измерительное напряжение в соответствии с таблицами.

3) Нажать клавишу START, зафиксировать показания поверяемого измерителя, и результат занести в таблицы А.3, Б.4.

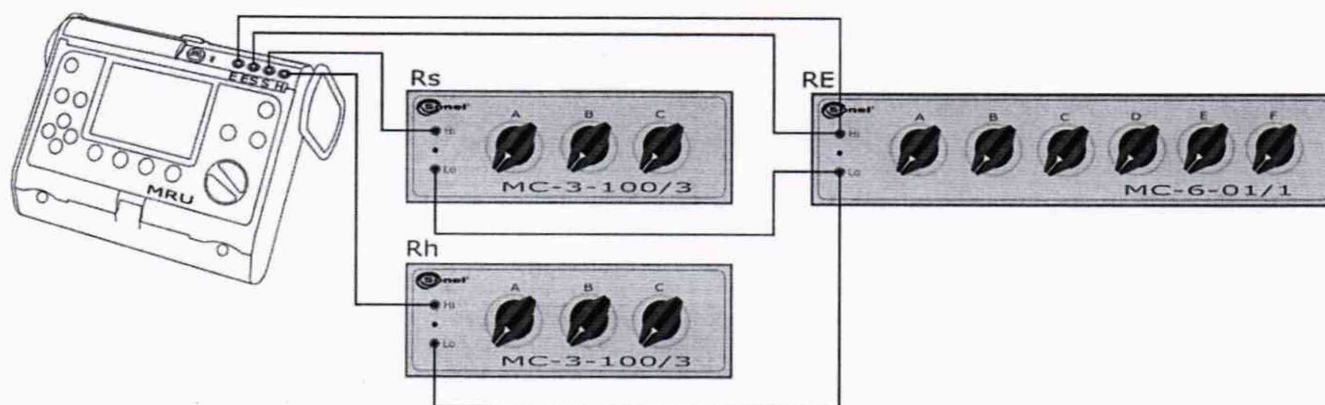


Рисунок 3 - Структурная схема определения абсолютной погрешности измерения электрического сопротивления: вспомогательных электродов; заземляющего устройства без использования клещей в условиях влияния вспомогательных электродов (режим 4P); заземляющего устройства импульсным методом.

где MRU – поверяемый измеритель MRU-120, MRU-200, MRU-200-GPS;
MC-6-01/1 – магазин электрического сопротивления MC-6-01/1;
MC-3-100/3 – магазин электрического сопротивления MC-3-100/3;

4) Рассчитать абсолютную погрешность измерения электрического сопротивления вспомогательных электродов по формуле (1).

5) Повторить п.2 - п.4 для соответствующих значений таблиц А.3, Б.4.

Результаты поверки считают положительными, если полученные значения погрешностей не превышают значений, указанных в таблицах А.3, Б.4.

8.5.5 Определение абсолютной погрешности измерения электрического сопротивления заземляющего устройства без использования клещей в условиях влияния вспомогательных электродов.

1) Включить питание измерителя. Выбрать режим «4P».

2) Собрать схему, представленную на рисунке 3, установив на магазинах сопротивлений значения воспроизводимого электрического сопротивления R_s , R_h , R_E в соответствии с таблицами: А.4 Приложения А для MRU-120; Б.5 Приложения Б для MRU-200, MRU-200-GPS. На поверяемом измерителе установить измерительное напряжение в соответствии с таблицами.

3) Нажать клавишу START, зафиксировать показания поверяемого измерителя, и результат занести в таблицы А.4, Б.5.

4) Рассчитать абсолютную погрешность измерения электрического сопротивления заземляющего устройства без использования клещей в условиях влияния вспомогательных электродов (режим 4P) по формуле (2):

$$\Delta R = R_{\text{изм}} - R_{\text{уст}} - R_0 \quad (2)$$

где $R_{\text{уст}}$ – показания MC-6-01/1;

$R_{\text{изм}}$ – показания поверяемого измерителя;

R_0 – начальное сопротивление магазина электрического сопротивления MC-6-01/1.

5) Повторить п.2 - п.4 для соответствующих значений таблицы А.4, Б.5.

6) Выбрать режим «3P».

7) Собрать схему, представленную на рисунке 4, установив на магазинах сопротивлений значения воспроизводимого электрического сопротивления R_s , R_h , R_E в соответствии с таблицами А.5, Б.6. На поверяемом измерителе установить измерительное напряжение в соответствии с таблицами.

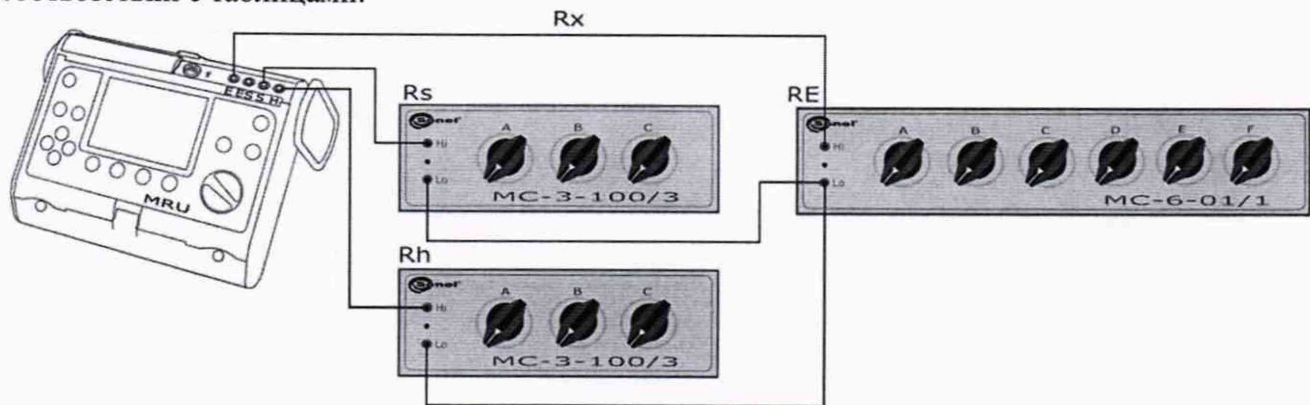


Рисунок 4 - Структурная схема определения абсолютной погрешности измерения электрического сопротивления заземляющего устройства без использования клещей в условиях влияния вспомогательных электродов (режим 3P).

где MRU – поверяемый измеритель MRU-120, MRU-200, MRU-200-GPS;

MC-6-01/1 – магазин электрического сопротивления MC-6-01/1;

MC-3-100/3 – магазин электрического сопротивления MC-3-100/3.

8) Нажать клавишу START, зафиксировать показания поверяемого измерителя, и результат занести в таблицу А.6.

9) Рассчитать абсолютную погрешность измерения электрического сопротивления заземляющего устройства без использования клещей в условиях влияния вспомогательных электродов (режим 3P) по формуле (3):

$$\Delta R = R_{\text{изм}} - R_{\text{уст}} - R_x - R_0 \quad (3)$$

где $R_{\text{уст}}$ – показания MC-6-01/1;

$R_{\text{изм}}$ – показания поверяемого измерителя;

R_x – электрическое сопротивление проводника, подключенного к разъему «Е» поверяемого измерителя (электрическое сопротивление оригинальных аксессуаров SONEL: провод измерительный 1,2 м с разъемами «банан» = 10,3 мОм; зонд острый с разъемом «банан» = 0,97 мОм.)

R_0 – начальное сопротивление магазина электрического сопротивления MC-6-01/1.

10) Повторить п.7 - п.9 для соответствующих значений таблиц А.5, Б.6.

11) Результаты поверки считают положительными, если полученные значения погрешностей не превышают значений, указанных в таблицах А.4, Б.5, А.5, Б.6.

8.5.6. Определение абсолютной погрешности измерения электрического сопротивления заземляющего устройства с использованием клещей в условиях влияния вспомогательных электродов.

1) Включить питание измерителя. В соответствии с эксплуатационной документацией провести калибровку клещей С-3.

2) Выбрать режим «ЗРЯ» и тип клещей С-3.

3) Собрать схему, представленную на рисунке 5, установив на магазинах сопротивлений значения воспроизводимого электрического сопротивления R_s , R_h , R_E в соответствии с таблицами: А.6 Приложения А для MRU-120; Б.7 Приложения Б для MRU-200, MRU-200-GPS. На поверяемом измерителе установить измерительное напряжение в соответствии с таблицами.

4) Нажать клавишу START, зафиксировать показания поверяемого измерителя, и результат занести в таблицы А.6, Б.7.

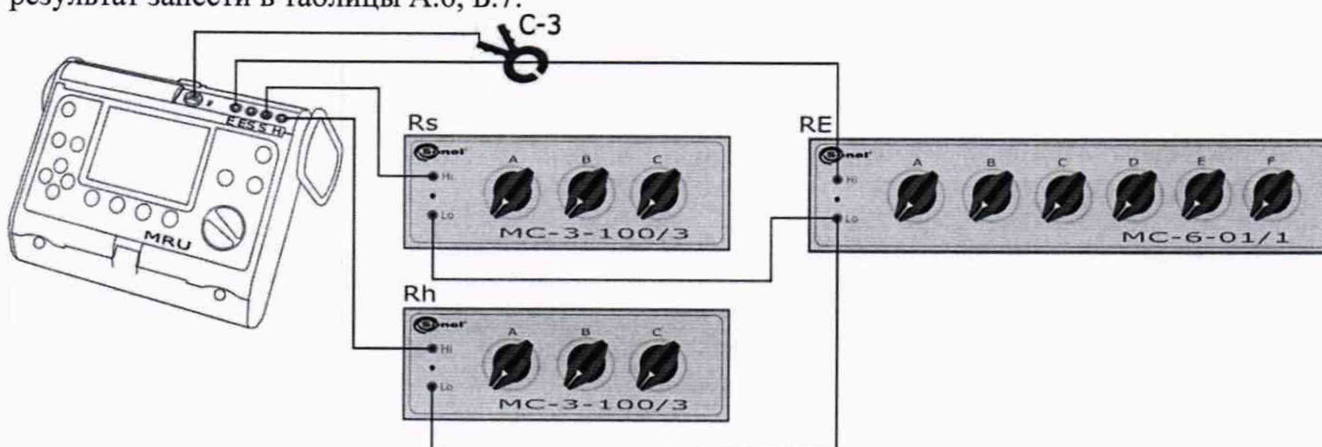


Рисунок 5 - Структурная схема определения абсолютной погрешности измерения электрического сопротивления заземляющего устройства с использованием клещей в условиях влияния вспомогательных электродов (режим ЗРЯ).

где MRU – поверяемый измеритель MRU-120, MRU-200, MRU-200-GPS;

MC-6-01/1– магазин электрического сопротивления MC-6-01/1;

MC-3-100/3– магазин электрического сопротивления MC-3-100/3;

C-3 – клещи измерительные C-3.

5) Рассчитать абсолютную погрешность измерения электрического сопротивления заземляющего устройства с использованием клещей в условиях влияния вспомогательных электродов (режим ЗРЯ) по формуле (2).

6) Повторить п.3 - п.5 для соответствующих значений таблиц А.6, Б.7.

7) Результаты поверки считают положительными, если полученные значения погрешностей не превышают значений, указанных в таблицах А.6, Б.7.

8.5.7. Определение абсолютной погрешности измерения электрического сопротивления заземляющего устройства методом двух клещей. (при наличии передающих клещей N-1 в комплекте измерителя).

1) Включить питание измерителя. В соответствии с эксплуатационной документацией провести калибровку клещей С-3.

2) Выбрать режим « $\mathcal{R}\mathcal{R}$ ».

3) Собрать схему, представленную на рисунке 6, установив на магазине сопротивлений значения воспроизводимого электрического сопротивления в соответствии с таблицами: А.7 Приложения А для MRU-120; Б.8 Приложения Б для MRU-200, MRU-200-GPS.

4) Нажать клавишу START, зафиксировать показания поверяемого измерителя, и результат занести в таблицы А.7, Б.8.

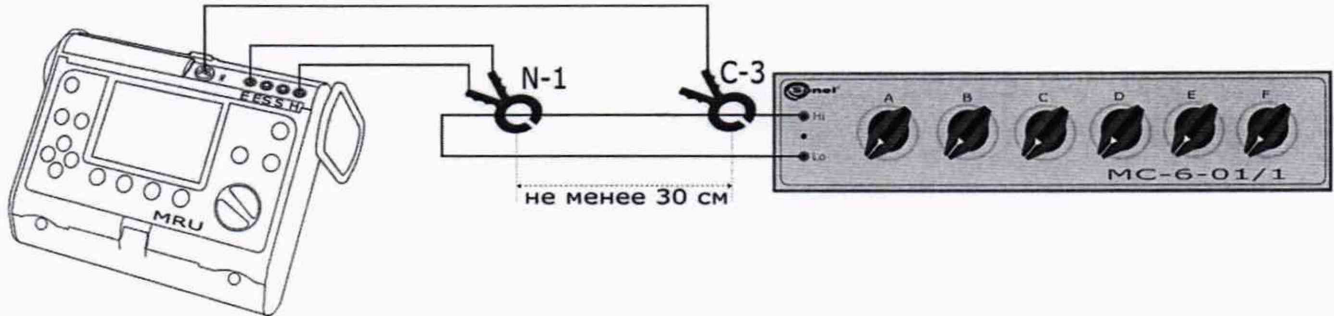


Рисунок 6 - Структурная схема определения абсолютной погрешности измерения электрического сопротивления заземляющего устройства методом двух клещей (режим $\mathcal{R}\mathcal{R}$).

где MRU – поверяемый измеритель MRU-120, MRU-200, MRU-200-GPS;

MC-6-01/1 – магазин электрического сопротивления MC-6-01/1;

C-3 – клещи измерительные C-3;

N-1 – клещи передающие N-1.

5) Рассчитать абсолютную погрешность измерения электрического сопротивления заземляющего устройства методом двух клещей (режим $\mathcal{R}\mathcal{R}$) по формуле (2).

6) Повторить п.3 - п.5 для соответствующих значений таблицы А.7, Б.8.

7) Результаты поверки считают положительными, если полученные значения погрешностей не превышают значений, указанных в таблицах А.7, Б.8.

8.5.8. Определение абсолютной погрешности измерения электрического сопротивления заземляющего устройства импульсным методом. Только для MRU-200, MRU-200-GPS.

1) Включить питание измерителя. Убедиться, что уровень заряда аккумуляторной батареи составляет 100%. (Возможность проведения измерений в данном режиме зависит от ресурса аккумуляторной батареи. При использовании аккумулятора с возрастом от 2 лет, возможно выключение измерителя при проведении измерения. В этом случае необходима замена аккумулятора.) Выбрать режим « $4P\frac{1}{2}$ ».

2) Собрать схему, представленную на рисунке 3, установив на магазинах сопротивлений значения воспроизводимого электрического сопротивления в соответствии с таблицей Б.9, приложения Б. На поверяемом измерителе установить время импульса в соответствии с таблицей.

3) Нажать клавишу START, зафиксировать показания поверяемого измерителя, и результат занести в таблицу Б.9.

4) Рассчитать абсолютную погрешность измерения электрического сопротивления заземляющего устройства импульсным методом (режим $4P\frac{1}{2}$) по формуле (2).

5) Повторить п.2 - п.4 для соответствующих значений таблицы Б.9.

6) Результаты поверки считают положительными, если полученные значения погрешностей не превышают значений, указанных в таблице Б.9.

8.5.9. Определение абсолютной погрешности измерения силы переменного тока. Только для MRU-200, MRU-200-GPS.

- 1) Включить питание измерителя. Выбрать режим «I» и тип подключенных клещей.
- 2) Собрать схему, представленную на рисунке 7, установив на калибраторе значение воспроизводимой силы переменного тока в соответствии с таблицей Б.10 приложения Б.
- 3) Зафиксировать показания поверяемого измерителя, и результат занести в таблицу Б.10

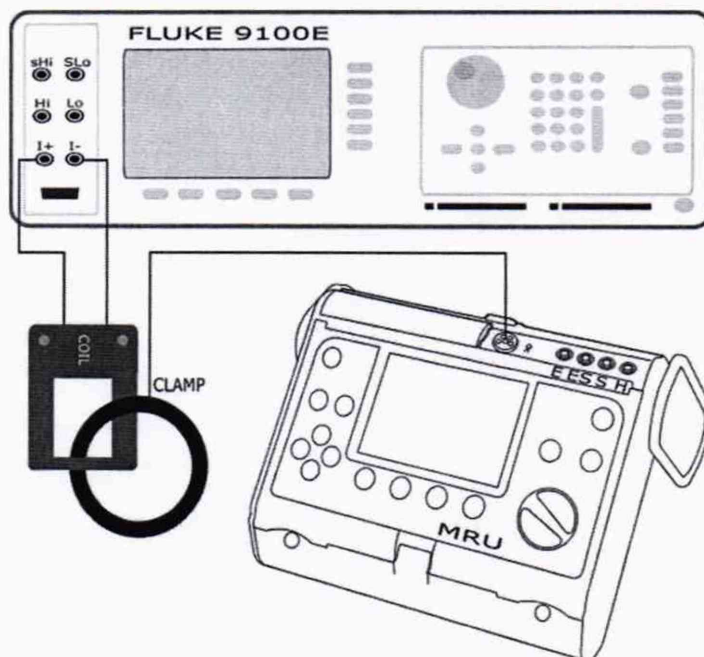


Рисунок 7 - Структурная схема определения абсолютной погрешности измерения силы переменного тока (режим I).

где MRU – поверяемый измеритель MRU-200, MRU-200-GPS;
 FLUKE 9100E – калибратор универсальный 9100E;
 COIL – токовая катушка из комплекта калибратора универсального 9100E;
 CLAMP – измерительные клещи C-3, F.

- 4) Рассчитать абсолютную погрешность измерения силы переменного тока (режим I) по формуле (1).
- 5) Повторить п.2 - п.4 для соответствующих значений таблицы Б.10.
- 6) Результаты поверки считают положительными, если полученные значения погрешностей не превышают значений, указанных в таблице Б.10.

8.5.10. Определение абсолютной погрешности измерения электрического сопротивления заземляющего устройства с адаптером ERP-1. Только для MRU-200, MRU-200-GPS. (При наличии адаптера ERP-1 и измерительных клещей в комплекте измерителя).

- 1) Включить питание измерителя и выбрать режим «ЗРЯ».
- 2) Включить питание адаптера ERP-1 и выбрать тип подключенных клещей.
- 3) Собрать схему, представленную на рисунке 8, установив на магазинах сопротивлений значения воспроизводимого электрического сопротивления R_s , R_h , R_E в соответствии с таблицей Б.11 Приложения Б. Также, в соответствии с таблицей: на поверяемом измерителе установить измерительное напряжение; измерительные клещи обернуть вокруг измеряемого

проводника в необходимом количестве витков; на адаптере ERP-1 установить тип подключенных клещей и количество витков.

4) Нажать клавишу START, зафиксировать показания поверяемого измерителя, и результат занести в таблицу Б.11.

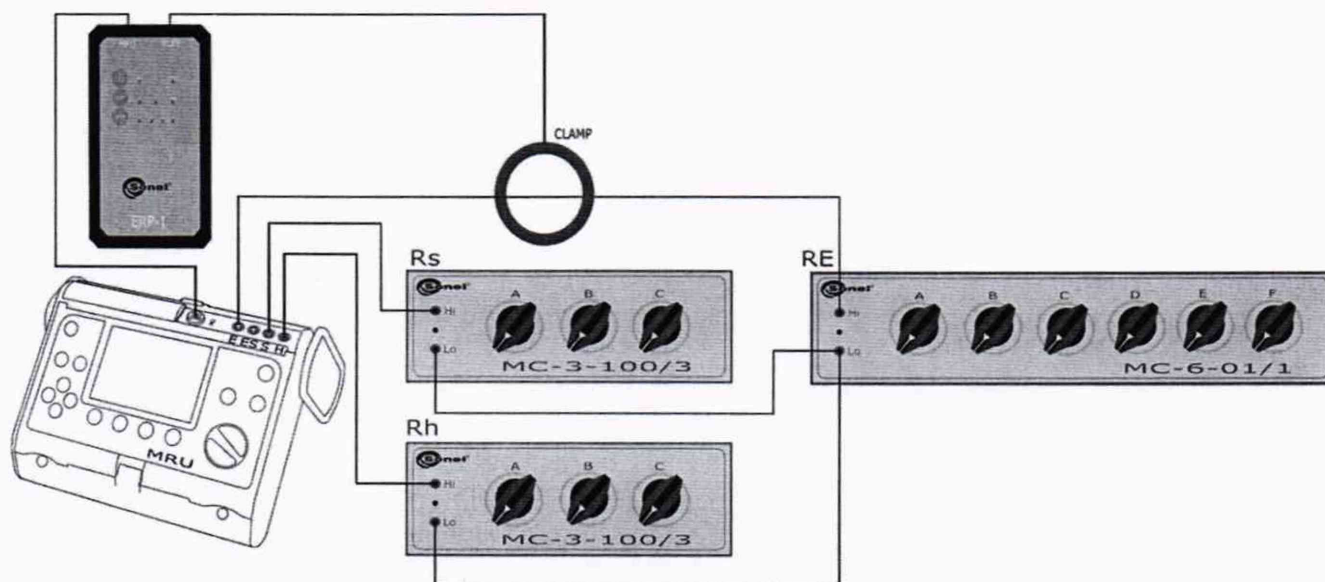


Рисунок 8 - Структурная схема определения абсолютной погрешности измерения электрического сопротивления заземляющего устройства с адаптером ERP-1. (режим ЗРЖ).

где MRU – поверяемый измеритель MRU-200, MRU-200-GPS;
 MC-6-01/1 – магазин электрического сопротивления MC-6-01/1;
 MC-3-100/3 – магазин электрического сопротивления MC-3-100/3;
 CLAMP – измерительные клещи FS-2 или FSX-3;
 ERP-1 – адаптер ERP-1.

5) Рассчитать абсолютную погрешность измерения электрического сопротивления заземляющего устройства с использованием с использованием адаптера ERP-1 (режим ЗРЖ) по формуле (2).

6) Повторить п.3 - п.5 для соответствующих значений таблицы Б.11.

7) Результаты поверки считают положительными, если полученные значения погрешностей не превышают значений, указанных в таблице Б.11.

9 ОФОРМЛЕНИЕ РЕЗУЛЬТАТОВ ПОВЕРКИ

9.1 По завершении операций поверки оформляется протокол поверки в произвольной форме с указанием следующих сведений:

- полное наименование аккредитованной на право поверки организации;
- номер и дата протокола поверки;
- наименование и обозначение поверенного средства измерений;
- заводской (серийный) номер;
- обозначение документа, по которому выполнена поверка;
- наименования, обозначения и заводские (серийные) номера использованных при поверке средств поверки (со сведениями о поверке последних);
- температура и влажность в помещении;
- фамилия лица, проводившего поверку;
- результаты каждой из операций поверки согласно таблице 2.

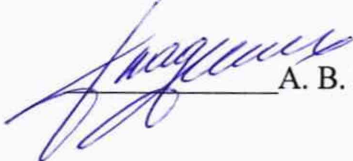
Допускается не оформлять протокол поверки отдельным документом, а результаты операций поверки указывать на оборотной стороне свидетельства о поверке.

9.2 Положительные результаты поверки измерителя оформляют свидетельством о поверке по форме, установленной в документе «Порядок проведения поверки средств измерений, требования к знаку поверки и содержанию свидетельства о поверке», утвержденному приказом Минпромторга России от 2 июля 2015 г. № 1815, и нанесением знака поверки.

9.3 Знак поверки наносится на корпус измерителя и (или) на свидетельство о поверке.

9.4 При отрицательном результате поверки, выявленных при любой из операций поверки, описанных в таблице 2, выдается извещение о непригодности в соответствии с Приказом Министерства промышленности и торговли РФ от 02.07.2015 г. № 1815.

Начальник отдела комплексного метрологического
обеспечения инновационных проектов ООО «ИЦРМ»


А. В. Гладких

ПРИЛОЖЕНИЕ А (Рекомендуемое)

Протокол результатов поверки измерителей параметров заземляющих устройств MRU,
модификация MRU-120.

Внешний осмотр:

Проверка электрического сопротивления изоляции:

Проверка электрической прочности изоляции:

Опробование:

Подтверждение соответствия программного обеспечения:

Таблица А.1 Определение абсолютной погрешности измерения действующего значения напряжения переменного тока.

Поверяемые точки			Значения измеряемой величины			Результаты поверки		Заключение о соответствии
№	диапазон	номинал ~U	нижний предел	верхний предел	показания ~U	пределы до- пускаемой погрешности ±Δ	погрешность ~U Δ	Соответствует
	В	В	В	В	В	В	В	
1	От 0 до 100 50 Гц	10	5	15		5		
2		50	37	63		13		
3		90	69	111		21		

Таблица А.2 Определение абсолютной погрешности измерения электрического сопротивления защитных проводников.

Поверяемые точки			Значения измеряемой величины			Результаты поверки		Заключение о соответствии
№	диапазон	номинал Rc	нижний предел	верхний предел	показания Rc	пределы до- пускаемой погрешности ±Δ	погрешность Rc Δ	Соответствует
	Ом	Ом	Ом	Ом	Ом	Ом	Ом	
1	От 0 до 19,99	1,00	0,96	1,04		0,04		
2		10,00	9,78	10,22		0,22		
3		19,00	18,60	19,40		0,40		
4	От 20,0 до 199,9	21,0	20,4	21,6		0,6		
5		70,0	68,4	71,6		1,6		
6		190,0	186,0	194,0		4,0		
7	От 200 до 1999	210	204	216		6		
8		700	684	716		16		
9		1900	1860	1940		40		
10	От 2,00 до 9,99	2,10	1,98	2,23		0,13		
11		7,00	6,63	7,37		0,37		
12		9,00	8,53	9,47		0,47		
	кОм	кОм	кОм	кОм	кОм	кОм	кОм	
13	От 10 до 19,9	11,0	10,3	11,8		0,8		
14		15,0	14,1	16,0		1,0		
15		18,0	16,9	19,1		1,1		

Таблица А.3 Определение абсолютной погрешности измерения электрического сопротивления вспомогательных электродов.

Поверяемые точки			Значения измеряемой величины		Результаты поверки			Заключение о соответствии	
№	номинал Rh	номинал Rs	номинал RE	показания Rh	показания Rs	пределы допускаемой погрешности $\pm\Delta$	погрешность Rh Δ	погрешность Rs Δ	Соответствует
	Ом	Ом	Ом	Ом	Ом	Ом	Ом	Ом	
Измерительное напряжение = 50 В									
1	100	100	10			18,5			
	Ом	Ом	кОм	Ом	Ом	Ом	Ом	Ом	
2	100	100	3,5			193,0			
	кОм	кОм	Ом	кОм	кОм	кОм	кОм	кОм	
3	15,0	15,0	100			2,31			
Измерительное напряжение = 25 В									
4	1,00	1,00	10			0,18			

Таблица А.4 Определение абсолютной погрешности измерения электрического сопротивления заземляющего устройства без использования клещей в условиях влияния вспомогательных электродов. Режим 4Р.

Поверяемые точки			Значения измеряемой величины		Результаты поверки		Заключение о соответствии
№	номинал Rh	номинал Rs	номинал RE	показания RE	пределы допускаемой погрешности $\pm\Delta$	погрешность RE Δ	Соответствует
	Ом	Ом	Ом	Ом	Ом	Ом	
Измерительное напряжение = 50 В							
1	100	100	0,50		0,03		
2	100	100	1,00		0,04		
3	100	100	5,00		0,12		
4	100	100	10,00		0,22		
5	100	100	100,0		2,2		
	Ом	Ом	кОм		кОм	кОм	
6	100	100	3,50		0,22		
Измерительное напряжение = 25 В							
7	1000	1000	0,50		0,07		
8	1000	1000	1,00		0,09		
9	1000	1000	3,00		0,14		
10	1000	1000	10,00		0,33		
11	1000	1000	35,0		1,2		
12	1000	1000	50,0		1,5		
13	1000	1000	500		15		
	кОм	кОм	кОм	кОм	кОм	кОм	
14	1	1	18,0		1,3		
	Ом	Ом	Ом	Ом	Ом	Ом	
15	15000	0	100,0		8,9		

Таблица А.5 Определение абсолютной погрешности измерения сопротивления заземляющего устройства без использования клещей в условиях влияния вспомогательных электродов. Режим ЗР.

Поверяемые точки			Значения измеряемой величины	Результаты поверки		Заключение о соответствии
№	номинал Rh	номинал Rs		показания RE	пределы допускаемой погрешности $\pm\Delta$	
	Ом	Ом	Ом	Ом	Ом	Ом
Измерительное напряжение = 25 В						
1	100	100	0,50		0,04	
2	100	100	1,00		0,05	
3	100	100	10,00		0,23	
4	100	100	50,0		1,2	
5	100	100	1000		22	

Таблица А.6 Определение абсолютной погрешности измерения сопротивления заземляющего устройства с использованием клещей в условиях влияния вспомогательных электродов. Режим ЗР + клещи.

Поверяемые точки			Значения измеряемой величины	Результаты поверки		Заключение о соответствии
№	номинал Rh	номинал Rs		показания RE	пределы допускаемой погрешности $\pm\Delta$	
	Ом	Ом	Ом	Ом	Ом	Ом
Измерительное напряжение = 50 В						
1	100	100	0,50		0,07	
2	100	100	1,00		0,11	
3	100	100	5,00		0,43	
4	100	100	35,0		3,1	
5	100	100	100,0		8,3	
6	100	100	1700		139	
Измерительное напряжение = 25 В						
7	1000	1000	0,50		0,11	
8	1000	1000	1,00		0,16	
9	1000	1000	3,00		0,33	
10	1000	1000	10,0		1,2	
11	1000	1000	500		46	
12	10000	10000	10,00		1,93	

Таблица А.7 Определение абсолютной погрешности измерения сопротивления заземляющего устройства методом двух клещей. Режим клещи + клещи. (Только при наличии клещей N-1 в комплекте измерителя.)

Поверяемые точки		Значения измеряемой величины	Результаты поверки		Заключение о соответствии
№	номинал RE		показания RE	пределы допускаемой погрешности $\pm\Delta$	
	Ом	Ом	Ом	Ом	
1	0,50		0,08		
2	1,00		0,13		
3	5,00		0,53		
4	10,00		1,03		
5	20,0		4,3		
6	120,0		24,3		

ПРИЛОЖЕНИЕ Б (Рекомендуемое)

Протокол результатов поверки измерителей параметров заземляющих устройств MRU,
модификации: MRU-200; MRU-200-GPS.

Внешний осмотр:

Проверка электрического сопротивления изоляции:

Проверка электрической прочности изоляции:

Опробование:

Подтверждение соответствия программного обеспечения:

Таблица Б.1 Определение абсолютной погрешности измерения действующего значения напряжения переменного тока.

Поверяемые точки			Значения измеряемой величины			Результаты поверки		Заключение о соответствии
№	диапазон	номинал ~U	нижний предел	верхний предел	показания ~U	пределы до- пускаемой погрешности $\pm\Delta$	погрешность ~U Δ	Соответствует
	В	В	В	В	В	В	В	
1	От 0 до 100 50 Гц	10	5	15		5		
2		50	37	63		13		
3		90	69	111		21		
4	От 0 до 100 200 Гц	10	5	15		5		
5		50	37	63		13		
6		90	69	111		21		
7	От 0 до 100 400 Гц	10	5	15		5		
8		50	37	63		13		
9		90	69	111		21		

Таблица Б.2 Определение абсолютной погрешности измерения электрической частоты переменного тока.

Поверяемые точки			Значения измеряемой величины			Результаты поверки		Заключение о соответствии
№	диапазон	номинал ~f	нижний предел	верхний предел	показания f	пределы до- пускаемой погрешности $\pm\Delta$	погрешность f Δ	Соответствует
	Гц	Гц	Гц	Гц	Гц	Гц	Гц	
1	От 15 до 450 10 В	50	43	57		7		
2		200	178	222		22		
3		400	358	442		42		
4	От 15 до 450 50 В	50	43	57		7		
5		200	178	222		22		
6		400	358	442		42		
7	От 15 до 450 90 В	50	43	57		7		
8		200	178	222		22		
9		400	358	442		42		

Таблица Б.3 Определение абсолютной погрешности измерения электрического сопротивления защитных проводников.

Поверяемые точки			Значения измеряемой величины			Результаты поверки		Заключение о соответствии
№	диапазон	номинал Rc	нижний предел	верхний предел	показания Rc	пределы допускаемой погрешности $\pm\Delta$	погрешность Rc Δ	Соответствует
	Ом	Ом	Ом	Ом	Ом	Ом	Ом	
1	От 0 до 3,999	0,500	0,486	0,514		0,014		
2		2,000	1,956	2,044		0,044		
3		3,500	3,426	3,574		0,074		
4	От 4,00 до 39,99	5,00	4,88	5,12		0,12		
5		20,00	19,58	20,42		0,42		
6		35,00	34,28	35,72		0,72		
7	От 40,0 до 399,9	50,0	48,8	51,2		1,2		
8		200,0	195,8	204,2		4,2		
9		350,0	342,8	357,2		7,2		
10	От 400 до 3999	500	488	512		12		
11		2000	1958	2042		42		
12		3500	3428	3572		72		
	кОм	кОм	кОм	кОм	кОм	кОм	кОм	
13	От 4,00 до 19,99	5,00	4,85	5,15		0,15		
14		12,00	11,71	12,29		0,29		
15		19,00	18,57	19,43		0,43		

Таблица Б.4 Определение абсолютной погрешности измерения электрического сопротивления вспомогательных электродов.

Поверяемые точки			Значения измеряемой величины			Результаты поверки			Заключение о соответствии
№	номинал Rh	номинал Rs	номинал RE	показания Rh	показания Rs	пределы допускаемой погрешности $\pm\Delta$	погрешность Rh Δ	погрешность Rs Δ	Соответствует
	Ом	Ом	Ом	Ом	Ом	Ом	Ом	Ом	
Измерительное напряжение = 50 В									
1	100	100	10			18,5			
	Ом	Ом	кОм	Ом	Ом	Ом	Ом	Ом	
2	100	100	3,5			193,0			
	кОм	кОм	Ом	кОм	кОм	кОм	кОм	кОм	
3	15,0	15,0	100			2,31			
Измерительное напряжение = 25 В									
4	1,00	1,00	10			0,18			

Таблица Б.5 Определение абсолютной погрешности измерения электрического сопротивления заземляющего устройства без использования клещей в условиях влияния вспомогательных электродов. Режим 4Р.

Поверяемые точки			Значения измеряемой величины	Результаты поверки		Заключение о соответствии
№	номинал Rh	номинал Rs		показания RE	пределы допускаемой погрешности $\pm\Delta$	
	Ом	Ом	Ом	Ом	Ом	Ом
Измерительное напряжение = 50 В						
1	100	100	0,500		0,014	
2	100	100	1,000		0,024	
3	100	100	5,00		0,12	
4	100	100	10,00		0,22	
5	100	100	100,0		2,2	
6	100	100	3500		72	
Измерительное напряжение = 25 В						
7	1000	1000	0,500		0,057	
8	1000	1000	1,000		0,076	
9	1000	1000	3,000		0,133	
10	1000	1000	10,00		0,35	
11	1000	1000	35,00		1,00	
12	1000	1000	50,0		1,7	
13	1000	1000	500		17	
	кОм	кОм	кОм	кОм	кОм	кОм
14	1	1	18,00		0,40	
	Ом	Ом	Ом	Ом	Ом	Ом
15	15000	0	100,0		9,1	

Таблица Б.6 Определение абсолютной погрешности измерения сопротивления заземляющего устройства без использования клещей в условиях влияния вспомогательных электродов. Режим 3Р.

Поверяемые точки			Значения измеряемой величины	Результаты поверки		Заключение о соответствии
№	номинал Rh	номинал Rs		показания RE	пределы допускаемой погрешности $\pm\Delta$	
	Ом	Ом	Ом	Ом	Ом	Ом
Измерительное напряжение = 25 В						
1	100	100	0,500		0,025	
2	100	100	1,000		0,035	
3	100	100	10		0,23	
4	100	100	50		1,2	
5	100	100	1000		20,2	

Таблица Б.7 Определение абсолютной погрешности измерения сопротивления заземляющего устройства с использованием клещей в условиях влияния вспомогательных электродов. Режим ЗР + клещи.

Поверяемые точки			Значения измеряемой величины	Результаты поверки		Заключение о соответствии	
№	номинал Rh	номинал Rs		номинал RE	показания RE		пределы допускаемой погрешности $\pm\Delta$
	Ом	Ом	Ом	Ом	Ом	Ом	
Измерительное напряжение = 50 В							
1	100	100	0,500		0,044		
2	100	100	1,000		0,084		
3	100	100	5,00		0,43		
4	100	100	35,00		2,83		
5	100	100	100,0		8,3		
6	100	100	1700		139		
Измерительное напряжение = 25 В							
7	1000	1000	0,500		0,044		
8	1000	1000	1,000		0,084		
9	1000	1000	3,000		0,244		
10	1000	1000	10,00		0,84		
11	1000	1000	500		44		
12	10000	10000	10,00		0,84		

Таблица Б.8 Определение абсолютной погрешности измерения сопротивления заземляющего устройства методом двух клещей. Режим клещи + клещи. (Только при наличии клещей N-1 в комплекте измерителя.)

Поверяемые точки		Значения измеряемой величины	Результаты поверки	
№	номинал RE		показания RE	пределы допускаемой погрешности $\pm\Delta$
	Ом	Ом	Ом	Ом
1	0,50		0,08	
2	1,00		0,13	
3	5,00		0,53	
4	10,00		1,03	
5	20,0		4,3	
6	120,0		24,3	

Таблица Б.9 Определение абсолютной погрешности измерения электрического сопротивления заземляющего устройства импульсным методом.

Поверяемые точки			Значения измеряемой величины	Результаты поверки		Заключение о соответствии
№	номинал Rh	номинал Rs		показания RE	пределы допускаемой погрешности $\pm\Delta$	
	Ом	Ом	Ом	Ом	Ом	Соответствует
Длительность импульса = 10/350 мкс						
1	100	100	0,5		0,3	
2	100	100	5,0		0,4	
3	100	100	10,0		0,6	
4	100	100	50,0		1,6	
5	100	100	180		8	
6	500	500	0,5		0,3	
7	500	500	3,0		0,4	
8	500	500	7,5		0,5	
9	500	500	25,0		0,9	
10	500	500	100		6	
11	950	950	10,0		0,6	

Таблица Б.10 Определение абсолютной погрешности измерения сопротивления силы переменного тока.

Поверяемые точки		Значения измеряемой величины	Результаты поверки		Заключение о соответствии
№	номинал I		показания I	пределы допускаемой погрешности $\pm\Delta$	
Клещи С-3, f = 50 Гц					
1	2	3	4	5	6
	мА	мА	мА	мА	
1	10,00		0,85		
2	50,00		4,05		
3	90,00		7,25		
4	200		19		
5	500		43		
6	900		75		
	А	А	А	А	
7	2,00		0,15		
8	5,00		0,30		
9	9,00		0,50		
10	20,0		1,5		
11	50,0		3,0		
12	90,0		5,0		
13	120		11		
14	280		19		

Продолжение таблицы Б.10

1	2	3	4	5	6
Клеши серии F, f = 50 Гц					
	А	А	А	А	
1	6,00		0,35		
2	8,00		0,45		
3	9,00		0,50		
4	20,0		1,5		
5	50,0		3,0		
6	90,0		5,0		
7	120		11		
8	280		19		

Таблица Б.11 Определение абсолютной погрешности измерения сопротивления заземляющего устройства с адаптером ERP-1.

Поверяемые точки			Значения измеряемой величины	Результаты поверки		Заключение о соответствии
№	номинал Rh	номинал Rs	номинал RE	показания RE	пределы допускаемой погрешности ±Δ	погрешность RE Δ
	Ом	Ом	Ом	Ом	Ом	Ом
Гибкие клещи FS-2						
Измерительное напряжение = 50 В Количество витков = 4						
1	100	100	0,500		0,054	
2	100	100	1,000		0,104	
3	100	100	5,00		0,53	
4	100	100	35,00		3,53	
5	100	100	100,0		10,3	
Измерительное напряжение = 25 В Количество витков = 4						
6	500	500	0,500		0,081	
7	500	500	1,000		0,147	
8	500	500	3,000		0,397	
9	500	500	10,00		1,29	
10	500	500	100,0		12,6	
Гибкие клещи FSX-3						
Измерительное напряжение = 50 В Количество витков = 4						
11	100	100	0,500		0,044	
12	100	100	1,000		0,084	
13	100	100	5,00		0,43	
14	100	100	35,00		2,83	
15	100	100	100,0		8,3	
Измерительное напряжение = 25 В Количество витков = 4						
16	500	500	0,500		0,071	
17	500	500	1,000		0,127	
18	500	500	3,000		0,337	
19	500	500	10,00		1,09	
20	500	500	100,0		10,6	

ПРИЛОЖЕНИЕ В (Обязательное)

Таблица В.1 – Характеристики программного обеспечения измерителей параметров заземляющих устройств MRU, модификации: MRU-200; MRU-200-GPS.

Идентификационные данные (признаки)	Идентификационное наименование ПО	Номер версии (идентификационный номер ПО)	Цифровой идентификатор ПО (MD5)
Значение	MRU-120	1.05	33E81F77647A660A47098A90C41E3CB2
	MRU-200	3.04	5482F164EC735116F5F38B4074C965A7
	MRU-200-GPS	3.04	5482F164EC735116F5F38B4074C965A7

Уровень защиты от непреднамеренных и преднамеренных изменений – «высокий» в соответствии с Р 50.2.077-2014.