

ФЕДЕРАЛЬНОЕ АГЕНТСТВО ПО ТЕХНИЧЕСКОМУ РЕГУЛИРОВАНИЮ И МЕТРОЛОГИИ

Федеральное государственное унитарное предприятие
«Всероссийский научно-исследовательский институт расходомерии»

Государственный научный метрологический центр

ФГУП «ВНИИР»

УТВЕРЖДАЮ

Заместитель директора по
развитию



А. С. Тайбинский

« 10 » октября 2019 г.

ИНСТРУКЦИЯ

Государственная система обеспечения единства измерений
Резервуары вертикальные стальные вертикальные
цилиндрические теплоизолированные РВС-700

Методика поверки

МП 1043-7-2019

Начальник НИО-7

 Кондаков А. В.

Тел. (843) 272-62-75; 272-54-55

Казань 2019 г.

Предисловие

1 РАЗРАБОТАНА Федеральным государственным унитарным предприятием
Всероссийским научно-исследовательским институтом расходомерии
Государственным научным метрологическим центром
(ФГУП «ВНИИР»)

ИСПОЛНИТЕЛИ: А. В. Кондаков, В. М. Мигранов

2 УТВЕРЖДЕНА ФГУП «ВНИИР» 10 октября 2019 г.

3 ВВЕДЕНА ВПЕРВЫЕ

ЛИСТОВ: 38

Настоящий нормативный документ не может быть полностью или частично воспроизведен,
тиражирован и (или) распространен без разрешения ФГУП «ВНИИР»

Адрес: 420088, г. Казань, ул. 2-я Азинская, 7а
Тел/факс +7(843)272-61-26; +7(843)272-62-75
E-mail: nio7@vniir.org

Содержание

	Стр.
1 Область применения	1
2 Нормативные ссылки	1
3 Термины и определения	2
4 Метод поверки	3
5 Технические требования	3
5.1 Требования к погрешности измерений параметров резервуара	3
5.2 Требования по применению рабочих эталонов и вспомогательных средств поверки ...	3
6 Требования к организации проведения поверки	4
7 Требования к квалификации поверителей и требования безопасности	4
8 Условия поверки	5
9 Подготовка к поверке	5
10 Проведение поверки резервуара	6
10.1 Внешний осмотр	6
10.2 Измерения базовой высоты резервуара	7
10.3 Определение внутренних диаметров поясов резервуара	7
10.4 Измерения высот поясов резервуара	8
10.5 Определение параметров «мертвой» полости резервуара	9
10.5.1 Измерение объема неровностей днища	9
10.5.2 Измерение высоты «мертвой» полости	10
10.5.3 Измерение координаты точки касания днища грузом рулетки	10
10.6 Определение объемов внутренних деталей	10
11 Обработка результатов измерений и составление градуировочной таблицы	11
11.1 Обработка результатов измерений	11
11.2 Составление градуировочной таблицы резервуара	11
12 Оформление результатов поверки	12
Приложение А	13
Приложение Б	19
Приложение В	23
Приложение Г	24
Приложение Д	26
Приложение Е	35
Приложение Ж	37
БИБЛИОГРАФИЯ	38

Государственная система обеспечения единства измерений

**Резервуары вертикальные стальные
цилиндрические теплоизолированные
РВС-700. Методика поверки
МП 1043-7-2019**

1 ОБЛАСТЬ ПРИМЕНЕНИЯ

Настоящая инструкция распространяется на резервуары вертикальные стальные цилиндрические теплоизолированные (далее – резервуары) номинальной вместимостью 700 м³ (РВС-700) с заводскими номерами 1096Р, 1097Р, 1098Р, 1099Р, 1100Р, 1101Р, 1105Р, 1107Р, расположенные на базе по хранению и реализации ГСМ, метанола и химикатов Управления материально-технического снабжения и комплектации филиала ООО «Газпром добыча Уренгой», 629300, Российская Федерация, Ямало-Ненецкий автономный округ, г. Новый Уренгой, ул. Промысловая, д. 1, предназначенные для измерения объема метанола, а также для его приема, хранения и отпуска при выполнении государственных учетных операций с метанолом и устанавливает методику геометрическим методом его первичной, периодической и внеочередной поверок.

Межповерочный интервал составляет не более 5 лет.

2 НОРМАТИВНЫЕ ССЫЛКИ

В настоящей инструкции использованы ссылки на следующие стандарты:

ГОСТ 12.0.004—2015 Система стандартов безопасности труда. Организация обучения безопасности труда. Общие положения;

ГОСТ 12.1.005—88 Система стандартов безопасности труда. Общие санитарно-гигиенические требования к воздуху рабочей зоны;

ГОСТ 12.4.010—75 Система стандартов безопасности труда. Средства индивидуальной защиты. Рукавицы специальные. Технические условия;

ГОСТ 12.4.087—84 Система стандартов безопасности труда. Строительство. Каски строительные. Технические условия;

ГОСТ 12.4.137—2001 Обувь специальная с верхом из кожи для защиты от нефти, нефтепродуктов, кислот, щелочей, нетоксичной и взрывоопасной пыли. Технические условия;

ГОСТ 400—80 Термометры стеклянные для испытаний нефтепродуктов. Технические условия;

ГОСТ 427—75 Линейки измерительные металлические. Технические условия;

ГОСТ Р 12.4.310—2016 Система стандартов безопасности труда. Одежда специальная для защиты работающих от воздействия нефти, нефтепродуктов. Технические требования;

ГОСТ 28498—90 Термометры жидкостные стеклянные. Общие технические требования. Методы испытаний;

ГОСТ 30852.0—2002 Электрооборудование взрывозащищенное. Часть 0. Общие требования;

ГОСТ 30852.9—2002 Электрооборудование взрывозащищенное. Часть 10. Классификация взрывоопасных зон;

ГОСТ 30852.11—2002 Электрооборудование взрывозащищенное. Часть 12. Классификация смесей газов и паров с воздухом по безопасным экспериментальным зазорам и минимальным воспламеняющим токам.

3 ТЕРМИНЫ И ОПРЕДЕЛЕНИЯ

В настоящей инструкции применяют следующие термины с соответствующими определениями:

3.1 резервуар стальной вертикальный цилиндрический теплоизолированный: Стационарная мера вместимости, наружная поверхность которой покрыта слоем теплоизоляции, с индивидуальной градуировочной таблицей, предназначенная для приема, хранения и отпуска, измерения объема и массы метанола совместно со средствами измерений уровня, плотности и температуры.

3.2 градуировочная таблица: Зависимость вместимости от уровня наполнения резервуара при нормированном значении температуры, равной 20 °С.

Таблицу прилагают к свидетельству о поверке резервуара и применяют для определения объема метанола в нем.

3.3 градуировка: Операция поверки по установлению зависимости вместимости резервуара от уровня его наполнения, с целью составления градуировочной таблицы.

3.4 вместительность резервуара: Внутренний объем резервуара с учетом объема внутренних деталей, который может быть наполнен метанолом до определенного уровня.

3.5 номинальная вместимость резервуара: Вместимость резервуара, соответствующая предельному уровню наполнения его, установленная нормативным документом для конкретного типа резервуара.

3.6 действительная (фактическая) полная вместимость резервуара: Вместимость резервуара, соответствующая предельному уровню его наполнения, установленная при его поверке.

3.7 посантиметровая вместимость резервуара: Вместимость резервуара, соответствующая уровню налитых в него доз жидкости, приходящихся на 1 см высоты наполнения.

3.8 коэффициент вместимости: Вместимость, приходящаяся на 1 мм высоты наполнения.

3.9 точка касания днища грузом рулетки: Точка на днище резервуара, которой касается груз измерительной рулетки при измерении базовой высоты резервуара и уровня метанола в резервуаре.

3.10 базовая высота резервуара: Расстояние по вертикале от точки касания днища грузом рулетки до верхнего края измерительного люка или до риски направляющей планки измерительного люка (при наличии)

3.11 предельный уровень: Предельный уровень определения посантиметровой вместимости резервуара при его поверке, соответствующий суммарной высоте нижней части резервуара и стенки резервуара

3.12 **геометрический метод поверки:** Метод поверки, заключающийся в определении вместимости резервуара по результатам измерений его геометрических параметров.

4 МЕТОД ПОВЕРКИ

Поверку резервуара проводят геометрическим методом.

4.1 При поверке резервуара вместимость первого пояса резервуара определяют по результатам измерений внутреннего диаметра с применением электронного тахеометра и высоты первого пояса.

4.1 Вместимость вышестоящих поясов определяют по результатам измерений внутренних радиусов и высот поясов.

5 ТЕХНИЧЕСКИЕ ТРЕБОВАНИЯ

5.1 Требования к погрешности измерений параметров резервуара

5.1.1 Пределы допускаемой погрешности измерений параметров резервуара приведены в таблице 1.

Т а б л и ц а 1

Наименование измеряемого параметра	Пределы допустимой погрешности измерений параметров резервуара
Диаметр резервуара, мм	± 3
Высота пояса, мм	± 3
Измерение расстояний, мм	± 3
Температура стенки резервуара, °С	± 2
Объем внутренних деталей, м ³	$\pm (0,025-0,25)$

5.1.2 При соблюдении указанных в таблице 1 пределов допускаемой погрешности измерений, относительная погрешность определения вместимости (градуировочной таблицы) резервуаров не превышает: $\pm 0,20$ %.

5.2 Требования по применению рабочих эталонов и вспомогательных средств поверки

5.2.1 При поверке резервуара применяют следующие основные и вспомогательные средства поверки:

5.2.1.1 Рулетку измерительную 2-го класса точности с диапазоном измерений от 0 до 20 м по ГОСТ 7502.

5.2.1.2 Рулетку измерительную 2-го класса точности с грузом диапазоном измерений от 0 до 30 м по ГОСТ 7502.

5.2.1.3 Линейку измерительную металлическую с диапазоном от 0 до 500 мм, от 0 до 1000 мм по ГОСТ 427.

5.2.1.4 Установка с тахеометром электронным Leica FlexLine TS02 plus 3" R500 по [1].

5.2.1.5 Термометр с ценой деления 0,1 °С и диапазоном измерений от 0 до плюс 50 °С по ГОСТ 28498.

5.2.1.6 Анализатор-течеискатель типа АНТ-3М по [2].

5.2.1.7 Веха телескопическая с призмным отражателем (рисунок А.1).

5.2.2 Вспомогательные средства поверки: мел, шпатель, щетки (металлические), микрокалькулятор.

5.2.3 Рабочие эталоны должны быть аттестованы в соответствии с действующим законодательством.

5.2.4 Допускается применение других, вновь разработанных или находящихся в эксплуатации средств измерений, удовлетворяющих по точности и пределам измерений требованиям настоящей методики.

6 ТРЕБОВАНИЯ К ОРГАНИЗАЦИИ ПРОВЕДЕНИЯ ПОВЕРКИ

6.1 Поверку резервуаров осуществляют аккредитованные в установленном порядке в области обеспечения единства измерений юридические лица.

6.2 Устанавливают следующие виды проверок резервуара:

- первичную, которую проводят после строительства резервуара перед его вводом в эксплуатацию и капитального ремонта;

- периодическую, которую проводят по истечению срока действия градуировочной таблицы и при внесении в резервуар конструктивных изменений, влияющих на его вместимость;

- внеочередную поверку – проводят при изменении значений базовой высоты резервуара более чем на 0,1 % по результатам ежегодных её измерений.

Первичную поверку резервуаров проводят после их гидравлических испытаний.

7 ТРЕБОВАНИЯ К КВАЛИФИКАЦИИ ПОВЕРИТЕЛЕЙ И ТРЕБОВАНИЯ БЕЗОПАСНОСТИ

7.1 Поверку резервуара проводит физическое лицо, аттестованное в качестве поверителя и в области промышленной безопасности в соответствии с РД-03-20 [3], утвержденным приказом Ростехнадзора от 29.01.2007 № 37.

7.2 Измерения параметров при поверке резервуара проводит группа лиц, включая поверителя организации, указанной в б.1, и не менее двух специалистов, прошедших курсы повышения квалификации и других лиц (при необходимости), аттестованных в области промышленной безопасности в соответствии с РД-03-20.

7.3 К поверке резервуара допускают лиц, изучивших настоящую рекомендацию, техническую документацию на резервуар и его конструкцию, средства поверки и прошедших инструктаж по безопасности труда в соответствии с ГОСТ 12.0.004, по промышленной безопасности в соответствии с РД-03-20.

7.4 Лица, проводящие поверку резервуара, используют спецодежду – костюмы по ГОСТ Р 12.4.290, спецобувь по ГОСТ 12.4.137, строительную каску по ГОСТ 12.4.087, рукавицы по ГОСТ 12.4.010.

7.5 Предельно допустимая концентрация (ПДК) вредных паров и газов в воздухе, измеренная газоанализатором вблизи и внутри резервуара на высоте 2000 мм, не должна превышать 300 мг/м³ – по ГОСТ 12.1.005-88.

7.6 Измерения параметров резервуара во время грозы **категорически запрещены**.

7.7 Для освещения при проведении измерений параметров резервуара применяют светильники во взрывозащитном исполнении.

7.8 Перед началом поверки резервуара проверяют исправность:

- лестниц с поручнями и подножками;
- помостов с ограждениями.

7.9 В процессе измерений параметров резервуара обеспечивают двух или трехкратный обмен воздуха внутри резервуара. При этом анализ воздуха на содержание вредных паров и газов проводят через каждый час.

7.10 Продолжительность работы внутри резервуара не более 4-х часов, после каждой четырехчасовой работы – перерыв на один час.

8 УСЛОВИЯ ПОВЕРКИ

8.1 При поверке соблюдают следующие условия:

8.1.1 Измерения параметров резервуара проводят изнутри его.

8.1.2 Для проведения измерений параметров резервуара его освобождают от остатков метанола, зачищают, пропаривают (при необходимости), промывают и вентилируют.

8.1.3 Температура окружающего воздуха и воздуха внутри резервуара (20 ± 15) °С.

8.1.4 При проведении периодической поверки допускается использовать результаты измерений вместимости «мертвой» полости, полученные ранее, и вносить их в таблицу Б.7 приложения Б, если изменение базовой высоты резервуара по сравнению с результатами её измерений в предыдущей поверке составляет не более 0,1 %.

9 ПОДГОТОВКА К ПОВЕРКЕ

9.1 При подготовке к поверке проводят следующие работы:

9.1.1 Изучают техническую документацию на резервуар, рабочие эталоны и вспомогательные средства поверки.

9.1.2 Подготавливают их согласно технической документации на них, утвержденной в установленном порядке.

9.1.3 Штатив тахеометра приводят в рабочее положение, устанавливают на него тахеометр, проводят необходимые операции к подготовки к работе, в соответствии с руководством по эксплуатации. Для удобства выполнения измерений рекомендуемая высота установки: 1650 – 1750 мм от днища резервуара до визирной линии тахеометра.

9.1.4 Проводят высотную привязку установки тахеометра, для этого:

а) опускают измерительную рулетку с грузом через измерительный люк то точки касания днища грузом рулетки и фиксируют её мелом;

б) устанавливают тахеометр в области центра резервуара, при этом место установки выбирают с учетом стабильного позиционирования прибора (отсутствие хлопуна);

в) тахеометр горизонтируют, с помощью триггеров в соответствии с его технической документацией. Выбирают режим измерений тахеометра *HD-h-HZ*. Величину горизонтального угла устанавливают $HZ = 0^{\circ}00'00''$;

г) направляют визир оптической трубы тахеометра (далее – визир тахеометра) по нормали к цилиндрической стенке резервуара в место пересечения днища и стенки (точка А рисунок А.3);

д) измеряют расстояние h_A и вводят с обратным знаком в меню настроек тахеометра как высоту установки инструмента (рисунок А.3);

е) повторно снимая показания h_A , проверяем правильность ввода данных. На меню дисплея отображения данных должны быть координаты: $HZ = 0^{\circ}00'00''$; $h = 0$.

9.1.5 В программном обеспечении тахеометра формируют файл записи данных измерений.

9.2 Операции поверки

9.2.1 При проведении поверки резервуара должны быть выполнены операции, указанные в таблице 2

Т а б л и ц а 2

№ п/п	Наименование операции	Номер пункта Инструкции
1	Внешний осмотр	10.1
2	Измерение базовой высоты	10.2
3	Определение внутренних диаметров поясов резервуара	10.3
4	Измерения высот поясов резервуара	10.4
5	Определение параметров «мертвой» полости резервуара	10.5
6	Определение объемов внутренних деталей	10.6

10 ПРОВЕДЕНИЕ ПОВЕРКИ РЕЗЕРВУАРА

10.1 Внешний осмотр

10.1.1 При внешнем осмотре резервуара проверяют:

- состояние конструкции и внутренних деталей резервуара технической документации на него (паспорту, технологической карте на резервуар);
- наличие необходимой арматуры и оборудования;
- исправность лестниц и перил;
- состояние днища резервуара (отсутствие бугров, ям);
- чистоту внутренней поверхности резервуара;
- отсутствие деформации стенок резервуара, препятствующих проведению измерений параметров резервуара.

10.1.2 По результатам внешнего осмотра устанавливают возможность применения геометрического метода поверки резервуара.

10.2 Измерения базовой высоты резервуара

10.2.1 Базовую высоту резервуара $H_б$ измеряют измерительной рулеткой с грузом не менее двух раз. Расхождение между результатами двух измерений не должно превышать 2 мм (рисунок А.2).

В точке касания днища грузом рулетки проводят мелом отметку на днище резервуара.

10.2.2 Результаты измерений базовой высоты $H_б$ с указанием места отсчета вносят в протокол, форма которого приведена в приложении Б (таблица Б.3).

10.2.3 Базовую высоту измеряют ежегодно. Ежегодные измерения базовой высоты резервуара проводит комиссия, назначенная приказом руководителя предприятия - владельца резервуара, в состав которой должен быть включен специалист, прошедший курсы повышения квалификации по поверке и калибровке резервуаров.

При ежегодных измерениях базовой высоты резервуара резервуар может быть наполнен до произвольного уровня.

Результат измерений базовой высоты резервуара не должен отличаться от ее значения, указанного в протоколе поверки резервуара, более чем на 0,1 %.

Если это условие не выполняется, то проводят повторное измерение базовой высоты при уровне наполнения резервуара, отличающимся от его уровня наполнения, указанного в протоколе поверки резервуара, не более чем на 500 мм.

Результаты измерений базовой высоты оформляют актом, форма которого приведена в приложении В.

При изменении базовой высоты по сравнению с ее значением, установленным при поверке резервуара, более чем на 0,1 % устанавливают причину и устраняют ее. При отсутствии возможности устранения причины проводят внеочередную поверку резервуара.

10.3 Определение внутренних диаметров поясов резервуара

10.3.1 Определение внутренних диаметров поясов проводят с применением тахеометра по 5.2.1.4. Внутренние диаметры поясов резервуара D_i определяют по результатам измерений радиусов на 12 образующих в каждом поясе резервуара.

Тахеометр устанавливают в режим измерений «SD-Hz-Vz».

Измерение резервуара проводят:

- а) для первого пояса – в верхнем сечении;
- б) для вышестоящих поясов – в нижнем и верхнем сечениях.

Нижнее и верхнее сечения находятся в плоскости отходящих от сварного шва на величину равную 1/5 высоты пояса (рисунок А.4).

10.3.2 Измерение радиусов поясов резервуара проводят в следующей последовательности (рисунок А.5).

10.3.2.1 Направляют сетку нитей визира тахеометра на стенку резервуара в верхнем сечении 1-го пояса и измеряют: наклонное расстояние $I_{0В}^1$, мм; вертикальный угол $V_{0В}^1$, угл. сек.

10.3.2.2 Направляют сетку нитей визира тахеометра на стенку резервуара в нижнем сечении 2-го пояса и измеряют: наклонное расстояние $I_{0Н}^2$, мм; вертикальный угол $V_{0Н}^2$, угл. сек.

10.3.2.3 Направляют сетку нитей визира тахеометра на стенку резервуара в верхнем сечении 2-го пояса и измеряют: наклонное расстояние $I_{0В}^2$, мм; вертикальный угол $V_{0В}^2$, угл. сек.

10.3.2.4 Проводят аналогичные операции по 10.3.2.2, 10.3.2.3 и измеряют: наклонные расстояния $I_{0В}^i$, мм; вертикальные углы $V_{0В}^i$, угл. сек.

П р и м е ч а н и е – В обозначениях $I_{0В}^i$ и $V_{0В}^i$ верхний индекс указывает номер текущего пояса, в нижнем индексе – цифра соответствует номеру образующей (0, 1,...N), буква «н» и «в» соответствует плоскости (сечению) измерений (нижнее и верхнее соответственно).

10.3.2.5 Поворачивают алидаду тахеометра в горизонтальной плоскости против часовой стрелки на угол 30° (рисунок А.6). Фиксируют значение горизонтального угла $\varphi_{1Н}^1$, угл. сек. первой образующей.

10.3.2.6 Проведя аналогичные операции по 10.3.2.1 – 10.3.2.4 измеряют $I_{1Н(В)}^i$, мм; вертикальные углы $V_{1Н(В)}^i$.

10.3.2.7 Поворачивают алидаду тахеометра на угол 60° . Фиксируют значение горизонтального угла $\varphi_{2Н}^1$, угл. сек. второй образующей и проводят операции по 10.3.2.1 – 10.3.2.6.

10.3.2.8 Проводят аналогичные операции на остальных образующих.

10.3.2.9 Результаты измерений вносят в протокол, форма которого приведена в приложении Б (таблицы Б.4, Б.4.1).

10.4 Измерения высот поясов резервуара

Высоту i -го пояса резервуара h_i измеряют на нулевой и противоположной N/2 образующей резервуара (рисунок А.7), при помощи тахеометра. в следующей последовательности.

10.4.1 Устанавливают на тахеометра режим измерений «HD-h-Hz».

10.4.2 Направляют сетку нитей визира тахеометра на середину сварного шва соединения верхней границы 1-го пояса и нижней границы 2-го пояса. Измеряют расстояние высоту превышения, как расстояние по вертикали th_1 , мм.

10.4.3 Проводя аналогичные процедуры по 10.4.3 измеряют расстояния $th_2 \dots th_k$, мм, вышестоящих поясов.

10.4.4 Результаты измерений вносят в протокол. форма которого приведена в приложении Б (таблица Б.5).

10.5 Определение параметров «мертвой» полости резервуара

При определении параметров «мертвой» полости резервуара проводят измерения:

- 1) объема неровностей днища;
- 2) высоты «мертвой» полости;
- 3) координаты точки касания днища грузом рулетки.

10.5.1 Измерение объема неровностей днища

Определение объема неровностей днища $(\Delta V_{\text{дн}})_0$ проводят с применением тахеометра, вехи с призмным отражателем и измерительной рулетки путем измерения высот превышения рейки в точках пересечения концентрических окружностей днища (I, II, ..., VIII) и 8 радиусов днища (рисунок А.9).

Измерения проводят в следующей последовательности.

10.5.1.1 Проводят высотную привязку тахеометра к точке касания днища грузом рулетки днища грузом рулетки.

Тахеометр приводят в отражательный режим измерений «HD-h-Hz».

Устанавливают веху с призмным отражателем в точку касания днища грузом рулетки, контролируя вертикальное положение по круговому уровню вехи.

Наводят сетку нитей визира в центр призмного отражателя и измеряют высоту превышения h_0 , мм, (рисунок А.8) и вводят с обратным знаком в меню настроек тахеометра как высоту установки инструмента.

Повторно снимая показания h_0 , проверяем правильность ввода данных. На меню дисплея отображения данных должны быть координаты: $H_z = 0^0 00' 00''$; $h = 0$.

10.5.1.2 Формируют координаты отсчета (места установки вехи) на первом радиусе, для чего укладывают рулетку на днище резервуара, при этом начало отсчета совмещают с точкой установки станции, а второй конец совмещают с отметкой 1-ой образующей на стенке резервуара (рисунок А.9).

10.5.1.3 Устанавливают веху в точку $b_{1,1}$ (пересечение 1-й окружности на 1-й образующей), координаты отсчета приведены в таблице 3, контролируя вертикальное положение по круговому уровню вехи. Наводят сетку нитей визира в центр призмного отражателя и измеряют высоту превышения $b_{1,1}$, мм, (рисунок А.10). Последовательно устанавливая в остальных точках отсчета измеряют высоты превышения $b_{2,1}, \dots, b_{8,1}^1$, мм.

Т а б л и ц а 3

¹ В обозначении точки отсчета $b_{1,1} \dots b_{8,1}$ – первый индекс указывает номер радиуса концентрической окружности днища, второй – номер радиуса днища (образующей)

Тип	Отсчет по шкале ленты рулетки, мм, на радиусе							
	I	II	III	IV	V	VI	VII	VIII
РВС-1000	0,35R	0,5R	0,61R	0,71R	0,79R	0,86R	0,93R	стенка

10.5.1.4 Поворачивают алидаду тахеометра на 45° против часовой стрелки и укладывают ленту рулетки на 2-й радиус днища, совмещая начало отсчета (точка $b_{2.1}$), а второй конец совмещают с отметкой 2-ой образующей на стенке резервуара (рисунок А.9). Проводят измерения высот превышения $b_{2.2}, \dots, b_{8.2}$ на втором радиусе аналогично.

10.5.1.5 Проводя аналогичные процедуры по 10.5.1.2-10.5.1.4 измеряют высоты превышений точек отсчета на остальных образующих.

10.5.1.6 Результаты измерений вносят в протокол поверки форма которого приведена в приложении Б (таблица Б.6).

10.5.2 Измерение высоты «мертвой» полости

Измерение высоты «мертвой» полости резервуара проводят с применением тахеометра в следующей последовательности.

Устанавливают вежу с призмным отражателем на плоскость среза приемно-раздаточного устройства. Направляют сетку нитей визира на центр призмы и измеряют расстояние $th_{мп}$, мм, как высоту превышения (рисунок А.11). Измерения проводят 2 раза, расхождение между результатами измерений должно быть не более 1 мм.

Результаты измерений вносят в протокол поверки форма которого приведена в приложении Б (таблица Б.7).

10.5.3 Измерение координаты точки касания днища грузом рулетки

Координату точки касания днища грузом рулетки измеряют тахеометром в следующей последовательности.

Устанавливают вежу в точку касания днища грузом рулетки, контролируя вертикальное положение по круговому уровню вежи. Наводят сетку нитей визира в центр призмного отражателя и измеряют горизонтальный угол φ_0 , °, и контролируют высоту h_0 , мм. В соответствии с пунктом 10.5.1.1 её значение должно быть равно нулю.

Результаты измерений вносят в протокол поверки форма которого приведена в приложении Б (таблица Б.8).

10.6 Определение объемов внутренних деталей

Объемы внутренних деталей, находящихся в резервуаре, определяют по данным проектной документации на резервуар.

Внутренняя деталь, которая влияет на вместимость резервуара является люк-лаз и центральная труба.

Данные объемов и расположения внутренних деталей носят в протокол поверки форма которого приведена в приложении Б (таблица Б.9).

11 ОБРАБОТКА РЕЗУЛЬТАТОВ ИЗМЕРЕНИЙ И СОСТАВЛЕНИЕ ГРАДУИРОВОЧНОЙ ТАБЛИЦЫ

11.1 Обработка результатов измерений

11.1.1 Обработку результатов измерений при поверке проводят в соответствии с приложением В.

11.2 Составление градуировочной таблицы резервуара

11.2.1 Градуировочную таблицу составляют начиная с уровня $H_{мп}$, соответствующего высоте «мертвой» полости $h_{мп}$, до предельного уровня $H_{пр}$, вычисляя посантиметровую вместимость резервуара i -го пояса $V(H)_i$, м³, по формуле

$$V(H)_i = V(H)_{i-1} + \frac{\pi D_i^2}{4 \cdot 10^8} (H - H_{i-1}), \quad (1)$$

где $V(H)_{i-1}$ – посантиметровая вместимость резервуара, соответствующая уровню H_{i-1} , м³;

H – уровень жидкости, соответствующий, отсчитываемый от точки касания днища грузом рулетки, см;

H_{i-1} – уровень жидкости, соответствующий суммарной высоте поясов, см;

D_i – внутренний диаметр i -го пояса, вычисляемый по формуле (Д.1), мм.

11.2.2 Предельный уровень $H_{пр}$, см, до которого составляют градуировочную таблицу, вычисляют по формуле

$$H_{пр} = \frac{\eta}{\sqrt{1+\eta^2}} \left[H_6 \frac{\eta}{\sqrt{1+\eta^2}} + \frac{1}{\eta} \sum_{i=1}^n h_i + r_0 \cos \varphi \right], \quad (2)$$

где n – номер пояса, выбираемый из ряда: 2, 3, ..., n ;

h_i – высота i -го пояса, мм;

r_0 – радиус расположения точки касания днища грузом рулетки, мм;

φ – угол направления наклона резервуара, °.

11.2.3 Посантиметровую вместимость 1-го пояса $V(H)_1$, м³, вычисляют по формуле (Д.8).

11.2.4 В пределах каждого пояса вычисляют коэффициент вместимости, равный вместимости, приходящейся на 1 мм высоты наполнения.

11.2.5 Градуировочную таблицу «мертвой» полости составляют, начиная от исходной точки до уровня $H_{МП}$, соответствующий высоте «мертвой» полости.

11.2.6 При составлении градуировочной таблицы значения вместимости округляют до 1 дм³.

11.2.7 Значения посантиметровой вместимости, указанные в градуировочной таблице, соответствуют температуре 20 °С.

11.2.8 Результаты расчетов вносят в журнал, форма которого приведена в приложении Г.

11.2.9 Обработка результатов измерений может быть проведена ручным способом или с использованием разработанного и аттестованного в установленном порядке программного обеспечения.

11.2.10 Результаты измерений должны быть оформлены протоколом поверки, форма которого приведена в приложении Б, который является исходным документом для расчета градуировочной таблицы.

12 ОФОРМЛЕНИЕ РЕЗУЛЬТАТОВ ПОВЕРКИ

12.1 Результаты поверки резервуара оформляют свидетельством о поверке в соответствии с [4].

12.2 К свидетельству о поверке прикладывают:

- а) градуировочную таблицу;
- б) протокол поверки (оригинал прикладывают к первому экземпляру градуировочной таблицы);
- в) эскиз резервуара.

12.3 Форма титульного листа градуировочной таблицы и форма градуировочной таблицы приведены в приложении Г. Форма акта ежегодных измерений базовой высоты резервуара приведена в приложении В.

Протокол поверки подписывает поверитель и лица, участвующие при проведении поверки резервуара.

Титульный лист и последнюю страницу градуировочной таблицы подписывает поверитель.

12.4 Градуировочную таблицу утверждает руководитель органа аккредитованного на право проведения поверки.

ПРИЛОЖЕНИЕ А

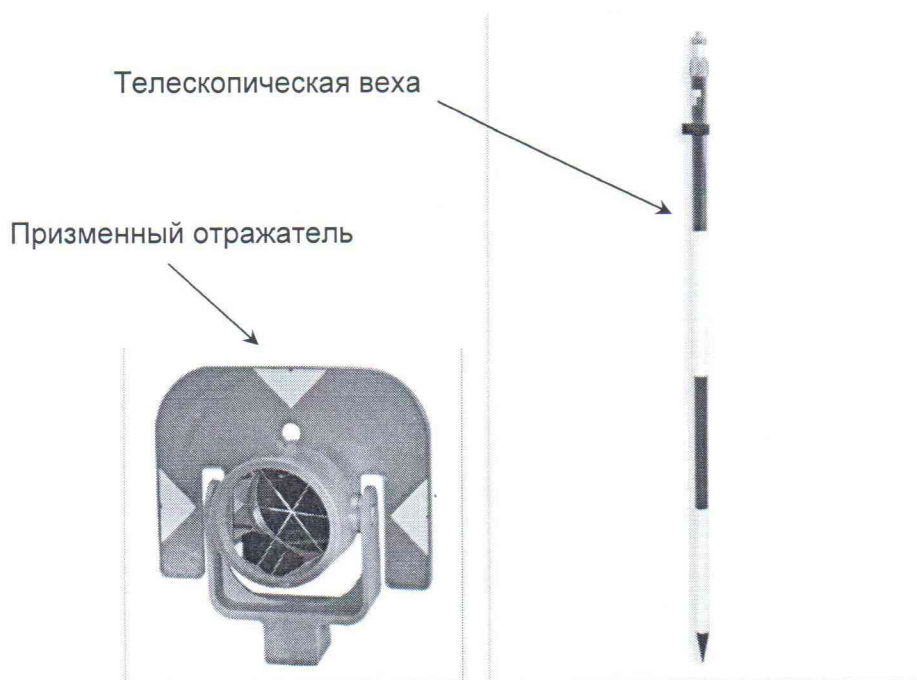


Рисунок А.1 – Веха телескопическая с призмным отражателем

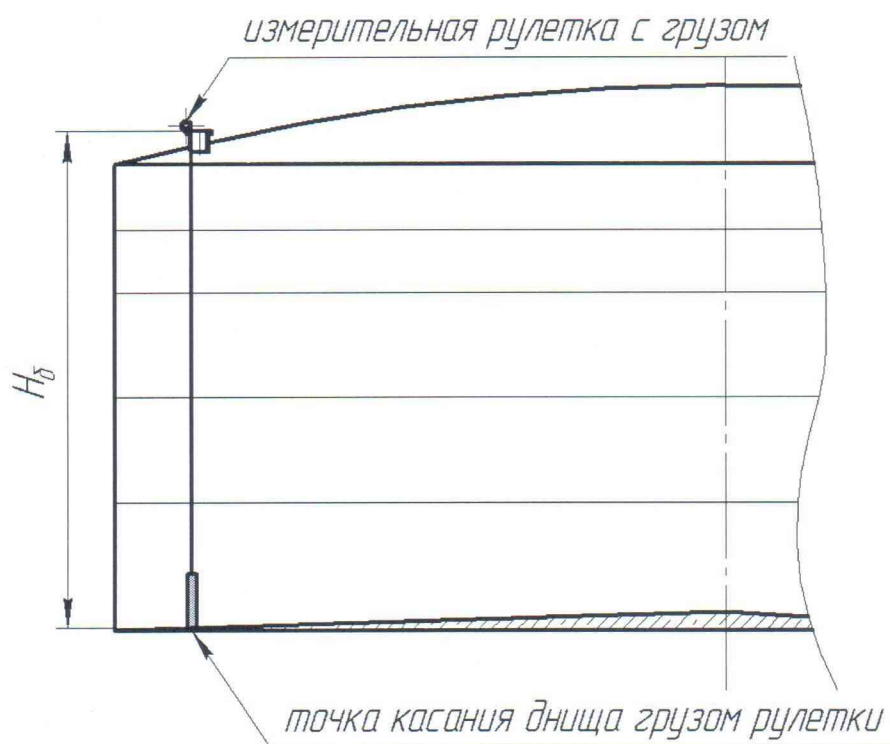


Рисунок А.2 – Схема измерений базовой высоты

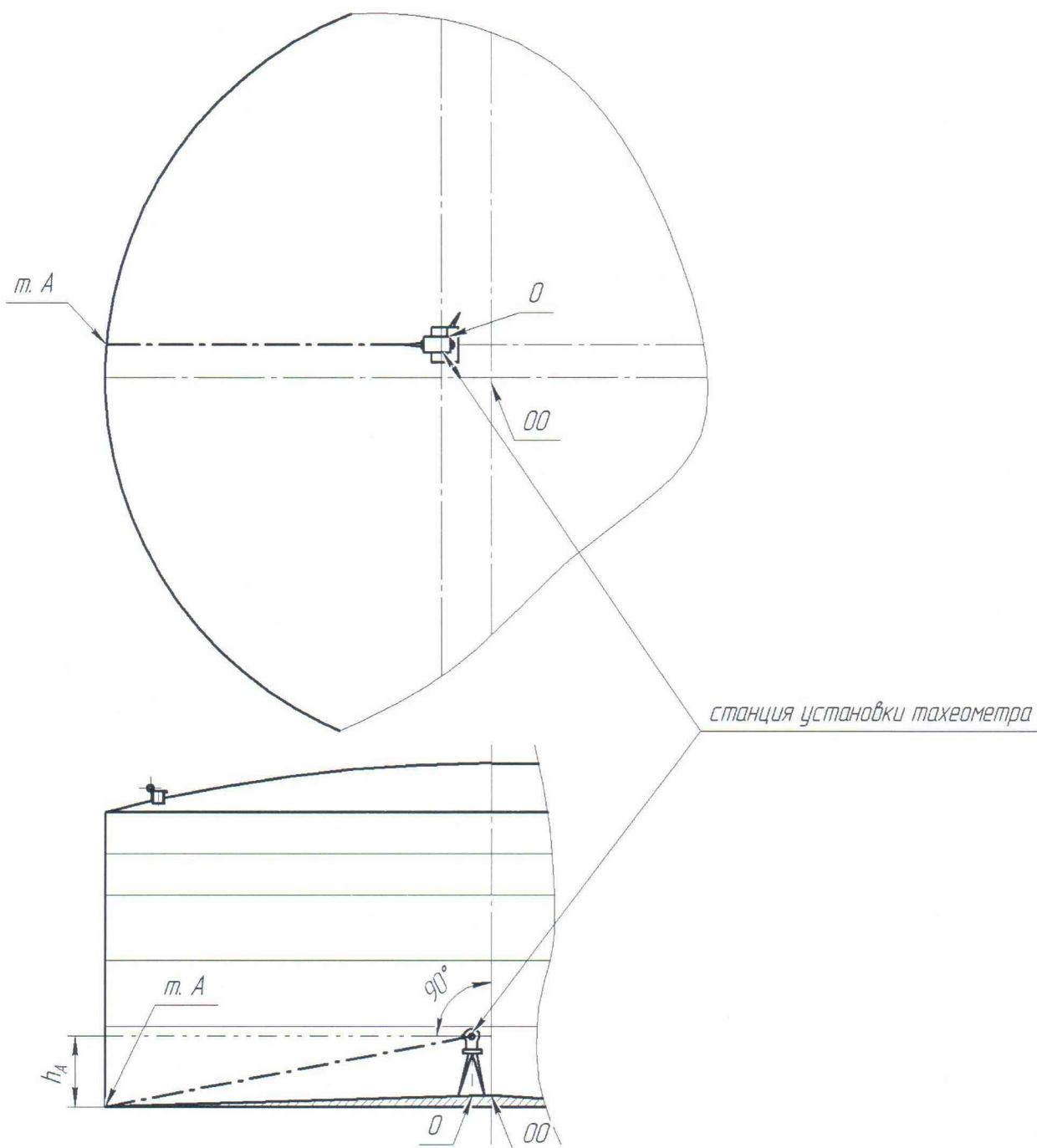


Рисунок А.3 – Схема высотной привязки тахеометра

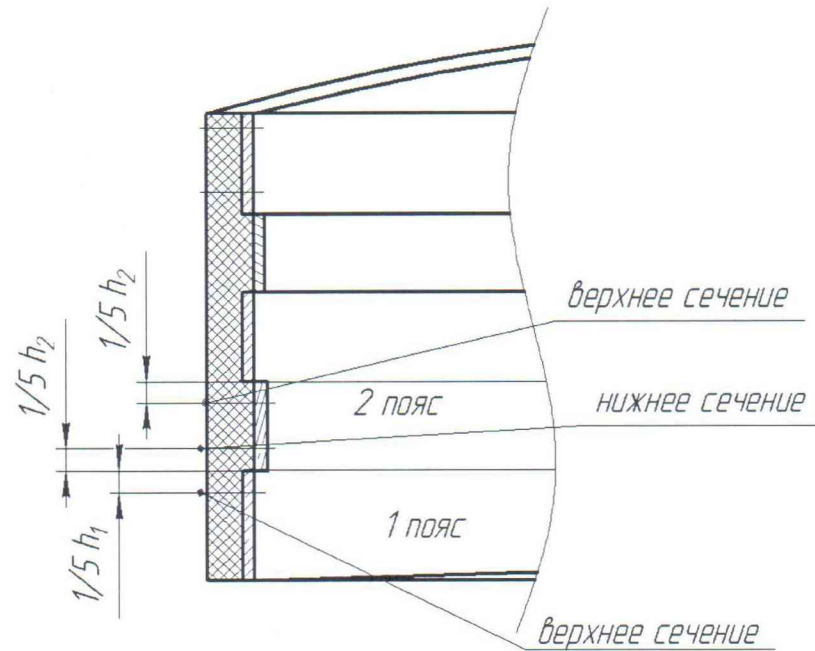


Рисунок А.4 – Схема расположений плоскостей измерений (сечений) внутренних радиусов резервуара

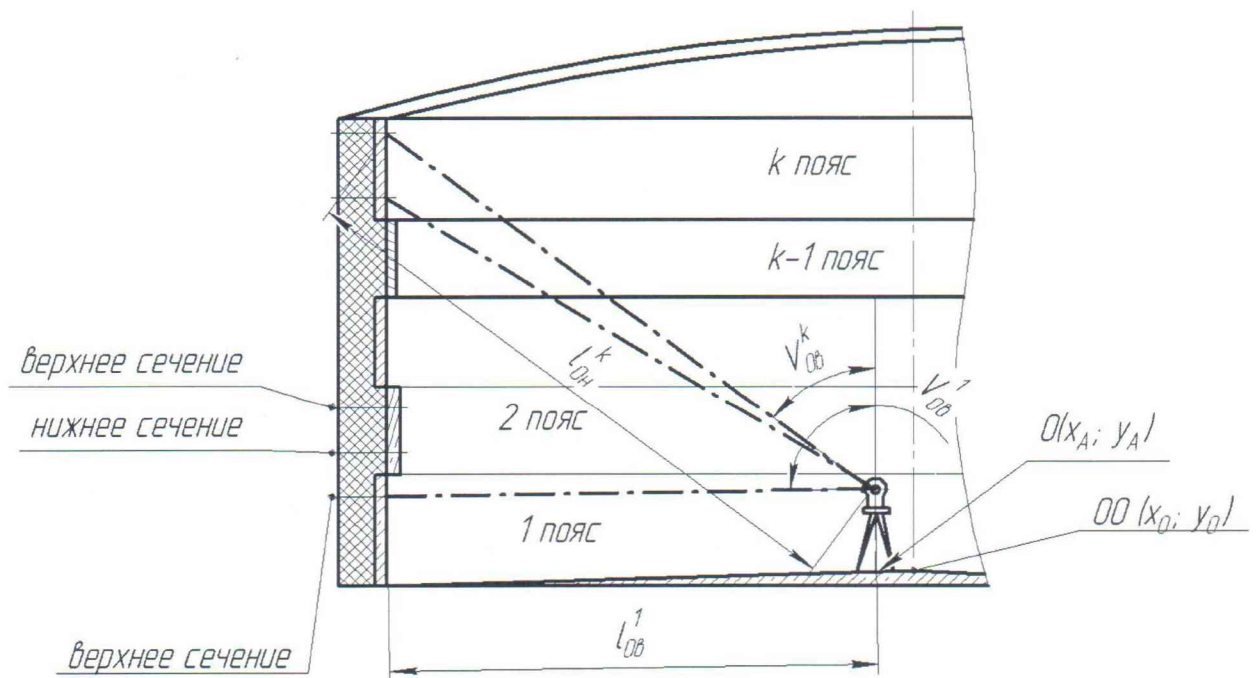


Рисунок А.5 – Схема измерений радиусов поясов резервуара

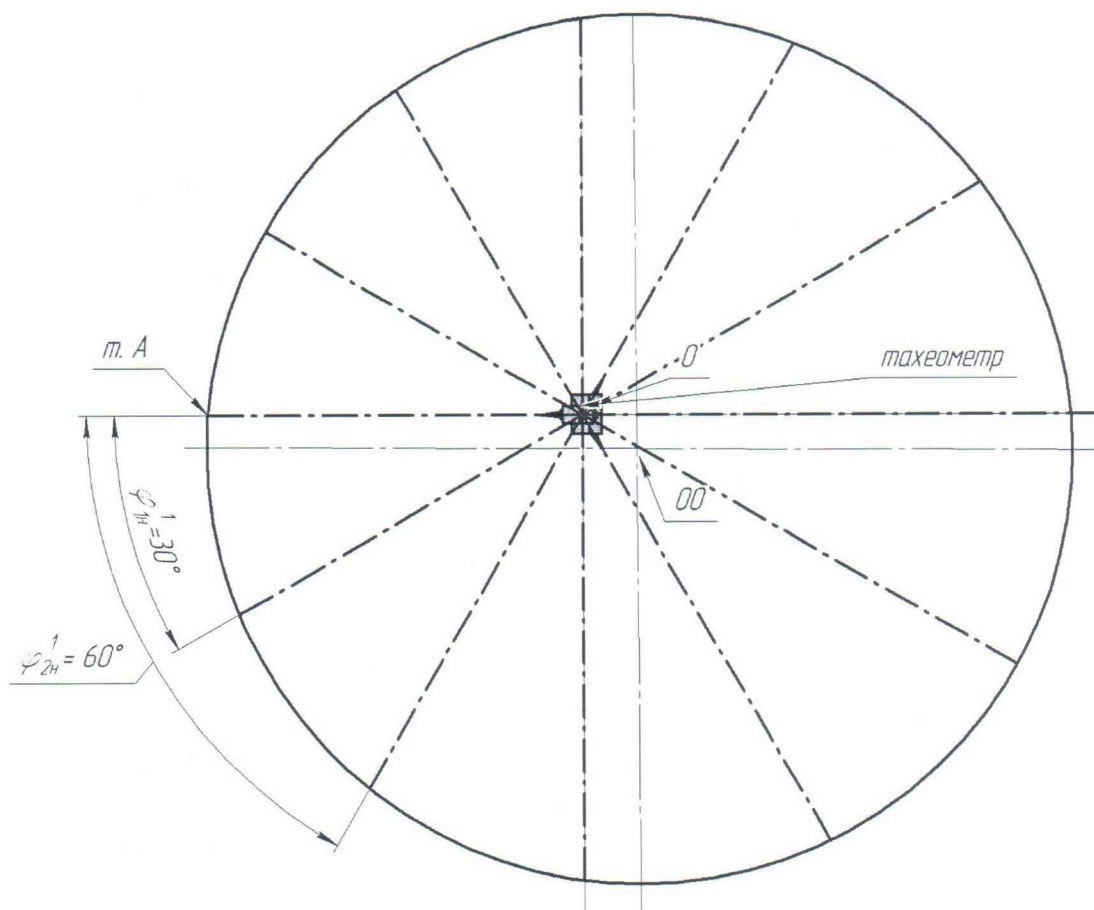


Рисунок А.6 – Схема образующих резервуара

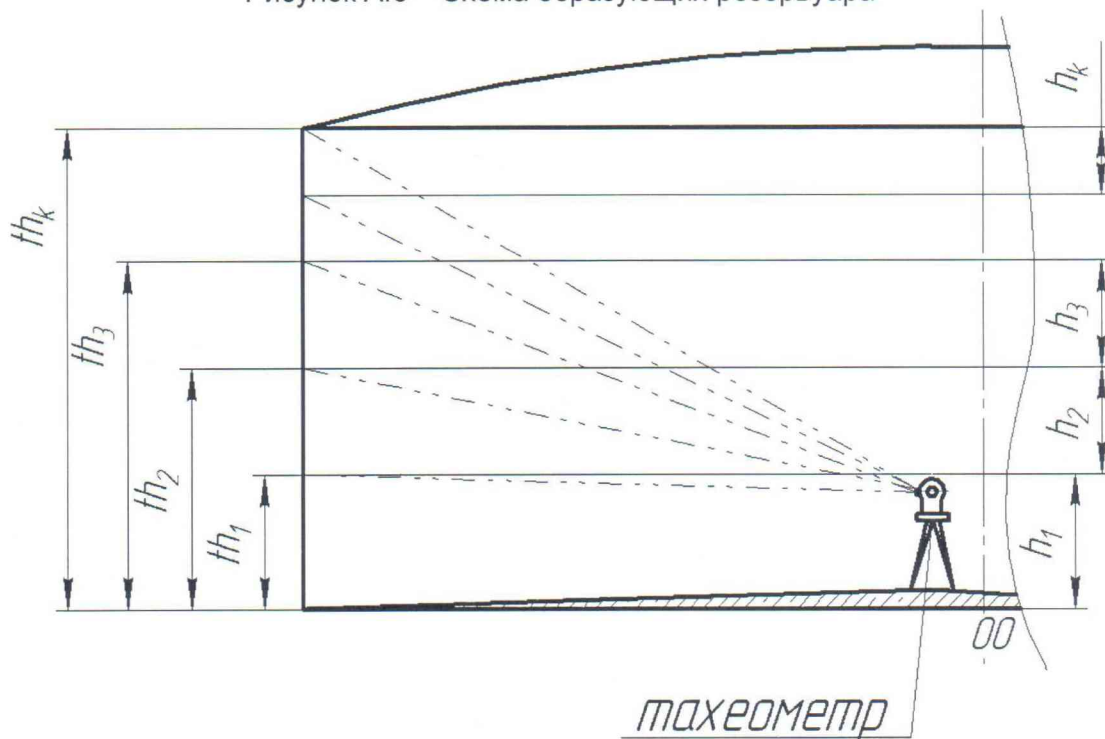


Рисунок А.7 – Схема измерений высоты поясов

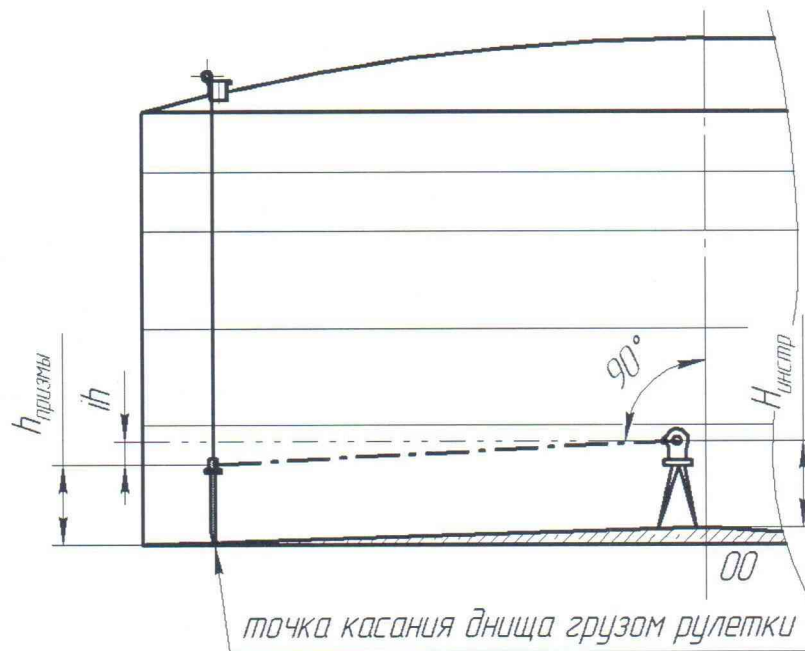


Рисунок А.8 – Схема измерений высотной привязки тахеометра

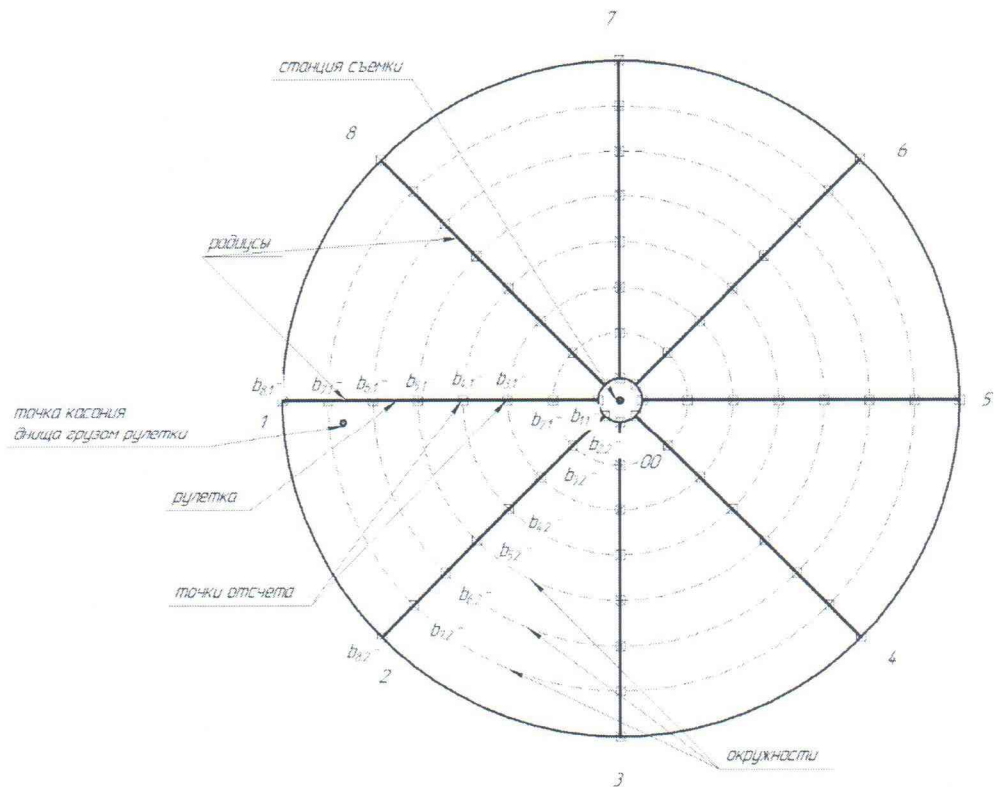


Рисунок А.9 – Координаты отсчета (место установки вехи) неровностей дна

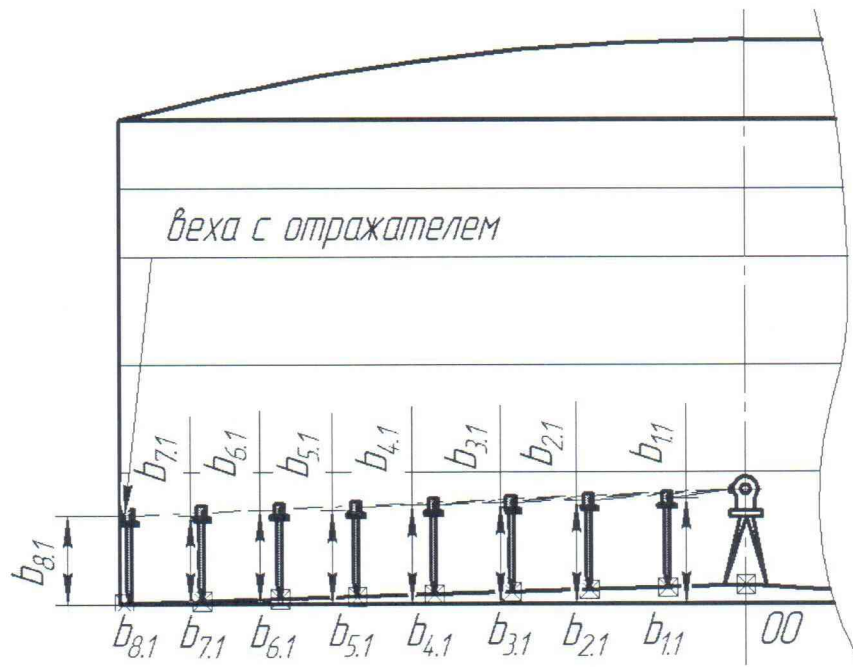


Рисунок А.10 – Схема измерений высот превышения неровностей дна

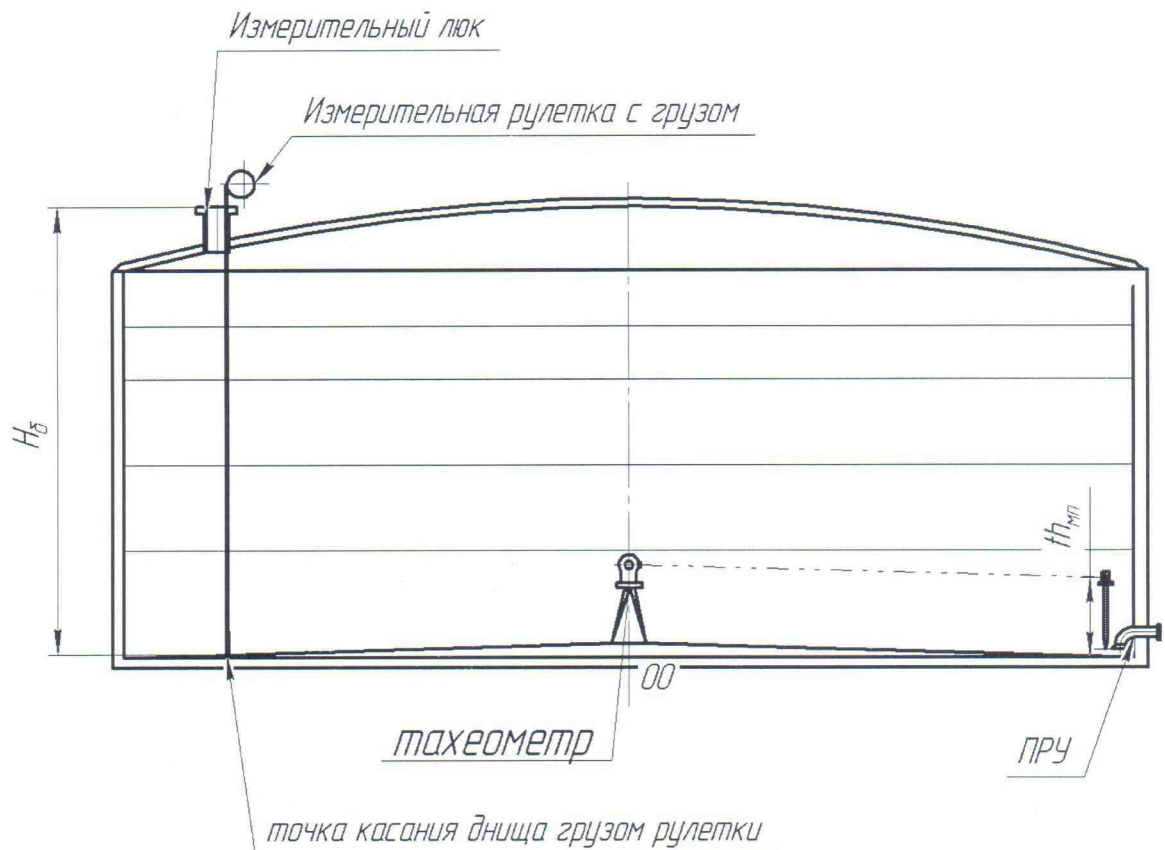


Рисунок А.11 – Схема измерения высоты (превышения) «мертвой» полости

ПРИЛОЖЕНИЕ Б

(обязательное)

Форма протокола поверки резервуара

ПРОТОКОЛ

поверки резервуара геометрическим методом

Т а б л и ц а Б.1 – Общие данные

Код документа	Регистрационный номер	Дата			Основание для проведения поверки
		число	месяц	год	
1	2	3	4	5	6
					Первичная, периодическая, внеочередная

Продолжение таблицы Б.1

Место проведения поверки	Рабочие эталоны и вспомогательные средства
7	8

Окончание таблицы Б.1

Резервуар		
Тип	Номер	Погрешность определения вместимости резервуара, %
9	10	11

Т а б л и ц а Б.2 – Условия проведения измерений

Температура воздуха внутри резервуара, °С	Загазованность, мг/м ³

Т а б л и ц а Б.3 – Базовая высота резервуара

В миллиметрах

Точка измерения базовой высоты H_0	Номер измерения	
	1	2
Риска измерительного люка		
Верхний срез измерительного люка		

Т а б л и ц а Б.4 – Измерение внутренних радиусов
поясов резервуара

В миллиметрах

Номер пояса		Значение I_N^i на образующей												
		0	1	2	3	4	5	6	7	8	9	10	11	12
I	в													
	н													
II	в													
	н													
III	в													
	н													
IV	в													
	н													
V	в													
	н													
VI	в													
	н													
VII	в													
	н													
VIII	в													
	н													

Т а б л и ц а Б.4.1 – Параметры образующих

Параметр		Номер образующей						
		0	1	2	3	4	5	6
φ_N , угл. сек.		0°00'00"						
V_N , угл. сек	н							
	в							

продолжение таблицы 4.1

Параметр		Номер образующей					
		7	8	9	10	11	12
φ_N , угл. сек.	н						
V_N , угл. сек	в						

Т а б л и ц а Б.5 – Высота превышения поясов

Номер образующей	Высота превышения поясов th_i , мм				
	I	II	III	IV	V
0					
N/2-1					

продолжение таблицы Б.5

Номер образующей	Высота превышения поясов th_i , мм		
	VI	VII	VIII
0			
N/2-1			

Т а б л и ц а Б.6 – Измерение неровностей днища

В миллиметрах

№ радиуса (образующей)	Высота превышения в точке $b_{i,j}$ отсчет на концентрической окружности							
	I	II	III	IV	V	VI	VII	VIII
1								
2								
3								
4								
5								
6								
7								
8								

Т а б л и ц а Б.7 – Параметры «мертвой» полости

№ измерения	Высота (превышения) «мертвой» полости $th_{мп}$, мм	Вместимость $V_{мп}$, м ³
1	2	3
1		
2		

П р и м е ч а н и е – Графу 3 заполняют только при принятии вместимости «мертвой» полости по 7.1.4

Т а б л и ц а Б.8 – Координата точки измерений уровня жидкости и базовой высоты резервуара

Параметр	Номер измерения	
	1	2
Угол φ_0 (градус, минута, секунда)		
Высота превышения h_0 , мм		

Т а б л и ц а Б.9 – Внутренние детали цилиндрической формы

Диаметр, мм	Высота от дна, мм		Расстояние от стенки первого пояса l_d , мм
	Нижняя граница $h^в_д$	Верхняя граница $h^в_д$	

Должности

Подписи и оттиски
поверительного клейма, печатей
(штампов)

Инициалы, фамилии

ПРИЛОЖЕНИЕ В

(рекомендуемое)

Форма акта измерений базовой высоты резервуара

УТВЕРЖДАЮ

Руководитель предприятия - владельца
резервуара (директор, гл. инженер)

АКТ

измерений базовой высоты резервуара
от «___» _____ 20__ г.

Составлен в том, что комиссия, назначенная приказом по _____
наименование

_____, в составе председателя _____
предприятия - владельца резервуара

_____ и членов: _____
инициалы, фамилия инициалы, фамилии

провела контрольные измерения базовой высоты резервуара стального вертикального
цилиндрического теплоизолированного РВС-_____ № _____
при температуре окружающего воздуха _____ °С.

Измерения проведены рулеткой типа _____ № _____ со сроком
действия поверки до «___» _____ 20__ г.

Результаты измерений представлены в таблице 1.

Т а б л и ц а 1

В миллиметрах

Базовая высота резервуара		Уровень жидкости в резервуаре
Среднее арифметическое значение результатов двух измерений $(H_б)_к$	Значение базовой высоты, установленное при калибровке резервуара $(H_б)_п$	
1	2	3

Относительное изменение базовой высоты резервуара $\delta_б$, %, вычисляют по формуле

$$\delta_б = \frac{(H_б)_к - (H_б)_п}{(H_б)_п} \cdot 100, \text{ где значения величин } (H_б)_к, (H_б)_п, \text{ приведены в 1-й, 2-й графах.}$$

Вывод – требуется (не требуется) внеочередная поверки резервуара.

Председатель комиссии

подпись

инициалы, фамилия

Члены комиссии:

подпись

инициалы, фамилия

подпись

инициалы, фамилия

ПРИЛОЖЕНИЕ Г

Форма титульного листа градуировочной таблицы и форма градуировочной таблицы

Г.1 Форма титульного листа градуировочной таблицы¹

УТВЕРЖДАЮ

«__» _____ 201_ г.

ГРАДУИРОВОЧНАЯ ТАБЛИЦА

на резервуар стальной вертикальный цилиндрический теплоизолированный

РВС _____ № _____

Организация _____

Погрешность определения вместимости: $\pm 0,20$ %

Срок очередной поверки _____

Поверитель

подпись

должность, инициалы, фамилия

¹ Форма градуировочной таблицы не подлежит изменению

Г.2 Форма градуировочной таблицы резервуара

Организация _____

Резервуар № _____

Г.2.1 Форма градуировочной таблицы резервуара

Т а б л и ц а Г.2 – Посантиметровая вместимость нижней части резервуара

Уровень наполнения, см	Вместимость, м ³	Коэффициент вместимости, м ³ /мм
$H_{м.п}$		
$H_{м.п} + 1$		
$H_{м.п} + 2$		
.		
.		
.		
.		
.		
.		
.		
.		
.		

Т а б л и ц а Г.3 – Средняя вместимость в пределах вместимости пояса, приходящейся на 1 см высоты наполнения

Уровень наполнения , мм	Вместимость , м ³	Уровень наполнения , мм	Вместимость , м ³	Уровень наполнения , мм	Вместимость , м ³
1		4		7	
2		5		8	
3		6		9	

ПРИЛОЖЕНИЕ Д

Обработка результатов измерений

Д.1 Определение внутренних диаметров поясов резервуара

Д.1.1 Внутренние диаметры в сечении (нижнее, верхнее) i -го пояса резервуара D_i , мм, измеренные по 10.3 вычисляются по формуле

$$D_{Н(В)}^i = 2 \cdot R_{Н(В)}^i, \quad (Д.1)$$

где $R_{Н(В)}^i$ – внутренний радиус в нижнем (верхнем) сечении i -го пояса, мм.

Д.1.2 Для вычисления внутреннего радиуса пояса резервуара проводят измерения следующих параметров:

- наклонного расстояния $l_{NН(В)}^i$ (параметр SD);
- вертикального угла $V_{NН(В)}^i$ (параметр Vz);
- горизонтального угла φ_N (параметр Hx).

Д.1.3 Положение точки (например, точка А), лежащей на поверхности стенки пояса, определяется тремя координатами декартовой системы координат $(x_{Н(В)}^i, y_{Н(В)}^i, z_{Н(В)}^i)$.

Из-за не совпадения начала системы координат измерений (станции съёмки) с геометрическим центром резервуара (центром окружности) радиус резервуара определяют с учетом смещения станции съёмки от геометрического центра резервуара.

Д.1.4 При направлении визирной линии тахеометра к точке А расстояние от точки $(x_{NН(В)}^i, y_{NН(В)}^i, z_{NН(В)}^i)$ до геометрического центра резервуара в плоскости измерений (нижнее/верхнее сечение), в соответствии с [4] вычисляются по формуле

$$\left| \sqrt{(x_{NН(В)}^i - a_{Н(В)}^i)^2 + (y_{NН(В)}^i - b_{Н(В)}^i)^2} - R_{Н(В)}^i \right| = 0, \quad (Д.2)$$

где $(x_{NН(В)}^i; y_{NН(В)}^i)$ – координаты точки А в сечении N , мм;

$a_{Н(В)}^i, b_{Н(В)}^i$ – смещение по оси X и Y места установки станции съёмки от геометрического центра резервуара, мм.

Величины $(x_{NН(В)}^i; y_{NН(В)}^i)$ вычисляются по формуле

$$x_{NН(В)}^i = l_{NН(В)}^i \cdot \cos \varphi_N \cdot \cos(90 - V_{NН(В)}^i); \quad (Д.3)$$

$$y_{NН(В)}^i = l_{NН(В)}^i \cdot \sin \varphi_N \cdot \cos(90 - V_{NН(В)}^i), \quad (Д.4)$$

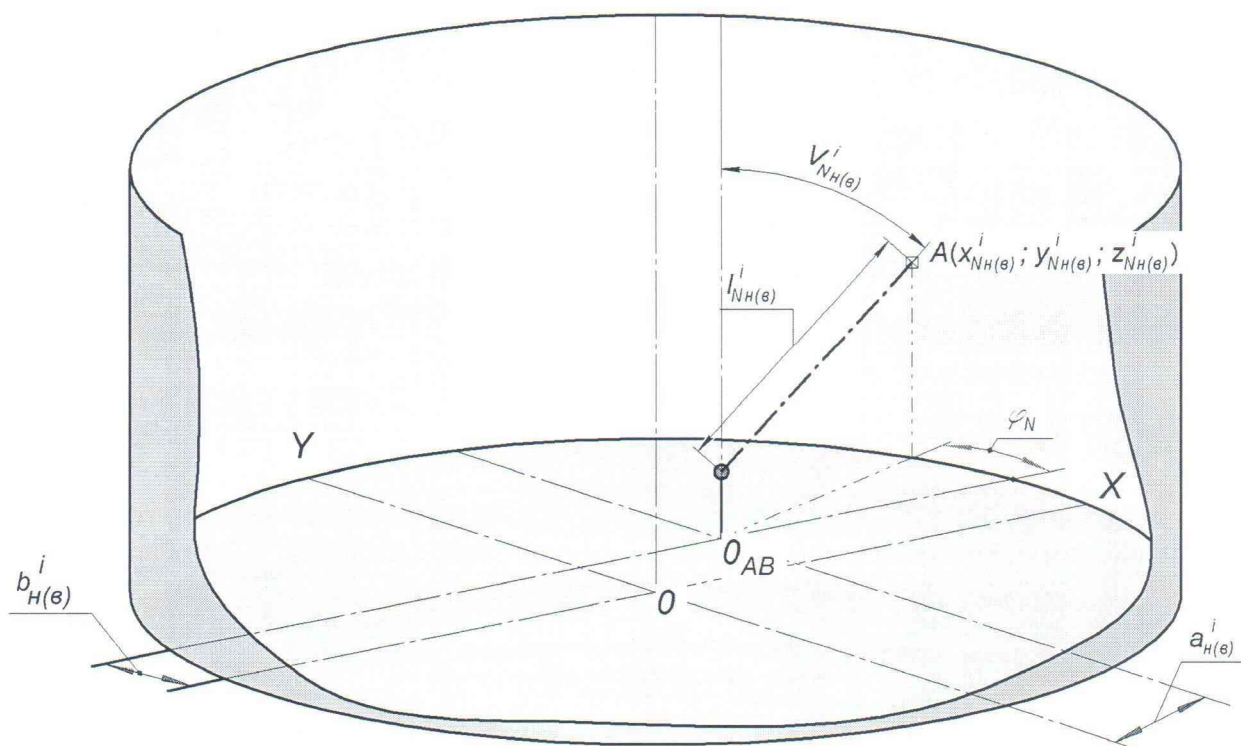
где $l_{NН(В)}^i$ – наклонное расстояние, мм;

$V_{NН(В)}^i$ – вертикальный угол (зенитный), измеренный в i -ом поясе в нижнем (верхнем) сечении, угл. сек;

φ_N – горизонтальный угол N -образующей, угл. сек.

Расстояние $r_{N.Н(В)}^i$ от точки $(x_{NН(В)}^i; y_{NН(В)}^i)$ до геометрического центра резервуара в нижнем (верхнем) сечении на N -ой образующей i -го пояса вычисляют по формуле

$$r_{N.Н(В)}^i = \sqrt{(x_{N.Н(В)}^i - a_{Н(В)}^i)^2 + (y_{N.Н(В)}^i - b_{Н(В)}^i)^2}. \quad (Д.5)$$



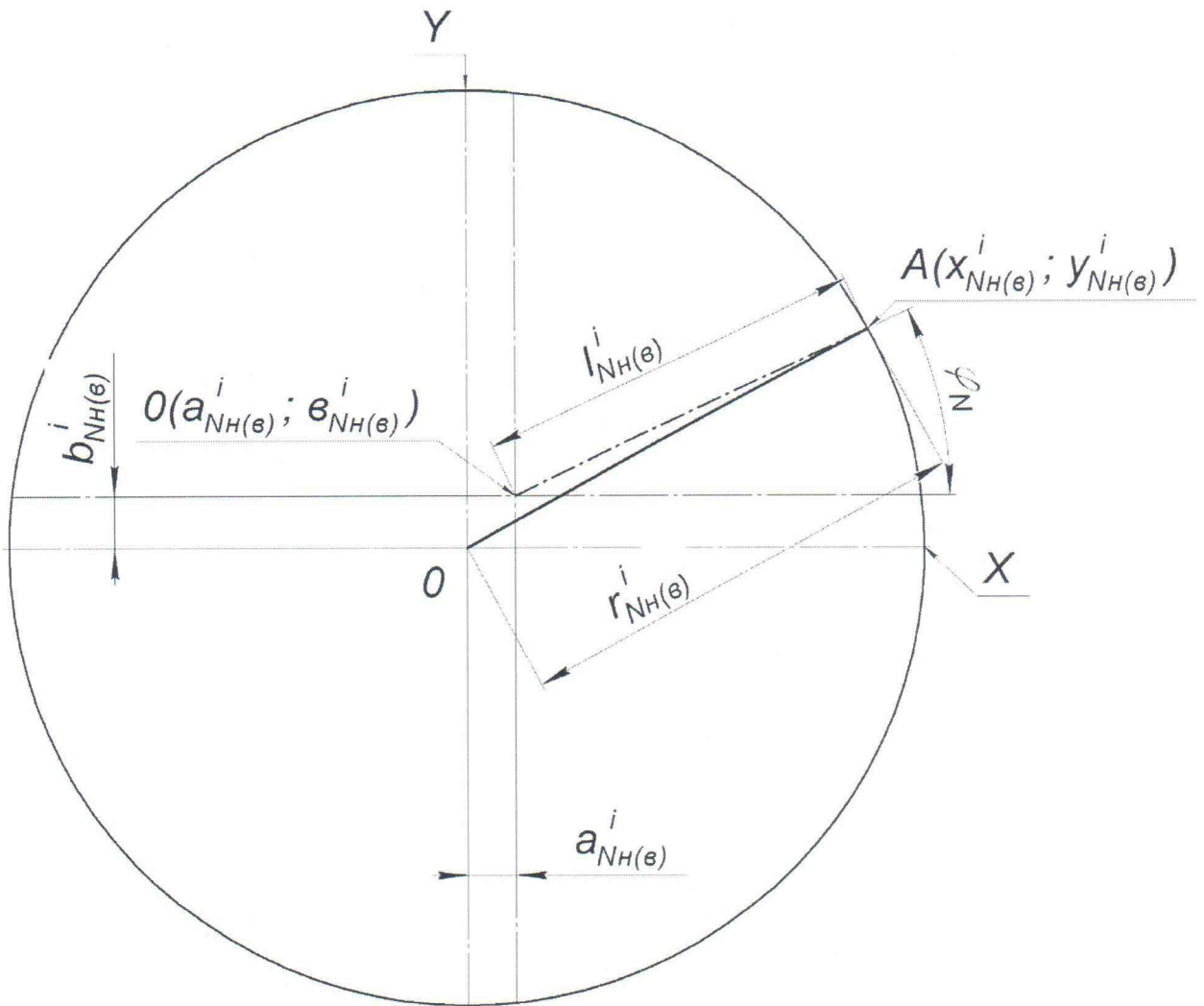


Рисунок Д.1 – Параметры измерений радиуса $r_{NH(в)}^i$ i -го пояса при j -ом измерении в нижнем (верхнем) сечении

Д.1.5 Смещение станции съемки от геометрического центра резервуара $a_{H(в)}^i$, $b_{H(в)}^i$ и расстояние от точек на поверхности пояса до центра окружности $R_{H(в)}^i$ в нижнем (верхнем сечении) i -го пояса вычисляют методом наименьших квадратов.

Параметры $a_{H(в)}^i$, $b_{H(в)}^i$, $R_{H(в)}^i$ вычисляют решая систему линейных уравнений

$$a_{H(в)}^i = \left[\sum_{j=0}^N x_{j.H(в)}^i - R_{H(в)}^i \sum_{j=0}^N \frac{(x_{j.H(в)}^i - a_{H(в)}^i)}{r_{j.H(в)}^i} \right] \cdot \frac{1}{N}; \quad (Д.6)$$

$$b_{н(в)}^i = \left[\sum_{j=1}^N y_{j.н(в)}^i - R_{н(в)}^i \sum_{j=1}^N \frac{(y_{j.н(в)}^i - b_{н(в)}^i)}{r_{j.н(в)}^i} \right] \cdot \frac{1}{N}; \quad (Д.7)$$

$$R_{н(в)}^i = \frac{1}{N} \cdot \sum_{i=1}^N r_{j.н(в)}^i, \quad (Д.8)$$

где $r_{j.н(в)}^i$ – радиус i -го пояса на N -ой образующей в нижнем (верхнем) сечении, мм;

N – номер образующей (число измерений), в соответствии с 10.3.1 принято равным 12;

$x_{j.н(в)}^i, y_{j.н(в)}^i$ – координаты точки внутренней поверхности на N -ой образующей в нижнем (верхнем) сечении i -го пояса резервуара, мм.

Радиус i -го пояса на N -ой образующей в нижнем (верхнем) сечении $r_{j.н(в)}^i$ вычисляют по формуле

$$r_{j.н(в)}^i = \sqrt{(x_{j.н(в)}^i - a_{н(в)}^i)^2 + (y_{j.н(в)}^i - b_{н(в)}^i)^2}, \quad (Д.9)$$

Д 1.6 Вычисление величин $a_{н(в)}^i, b_{н(в)}^i, R_{н(в)}^i$ проводят в следующей последовательности.

Д.1.6.1 Вычисление величин $a_{н(в)}^i, b_{н(в)}^i, R_{н(в)}^i$, в нулевом приближении ($a_{0.н(в)}^i, b_{0.н(в)}^i, R_{0.н(в)}^i$):

1) устанавливают значение $a_{0.н(в)}^i, b_{0.н(в)}^i$ в формуле (Д.9) равным нулю.

2) вычисляют значения $r_{j.н(в)}^i$ в соответствии с формулой (Д.9)

$$r_{0.0.н(в)}^i = \sqrt{(x_{0.н(в)}^i)^2 + (y_{0.н(в)}^i)^2}; \quad r_{0.1.н(в)}^i = \sqrt{(x_{1.н(в)}^i)^2 + (y_{1.н(в)}^i)^2};$$

$$r_{0.3.н(в)}^i = \sqrt{(x_{3.н(в)}^i)^2 + (y_{3.н(в)}^i)^2}; \quad \dots \quad r_{0.12.н(в)}^i = \sqrt{(x_{12.н(в)}^i)^2 + (y_{12.н(в)}^i)^2};$$

Примечание – В обозначении $r_{0.0.н(в)}^i$ верхний индекс i соответствует номеру пояса, в нижнем индексе: первое число указывает номер приближения, второе число – номер образующей, н(в) нижнее (верхнее) сечение.

3) значение $R_{0.0.н(в)}^i$ вычисляют по формуле (Д.8):

$$R_{0н(в)}^i = \frac{1}{12} (r_{0.0.н(в)}^i + r_{0.1.н(в)}^i + r_{0.2.н(в)}^i + \dots + r_{0.12.н(в)}^i);$$

4) вычисляют значения $a_{0.н(в)}^i$, $b_{0.н(в)}^i$ в соответствии с формулами (Д.6) и (Д.7)

соответственно:

$$a_{0.0н(в)}^i = \frac{x_{0н(в)}^i + x_{1н(в)}^i + \dots + x_{12н(в)}^i}{12} - \frac{R_{0н(в)}^i}{12} \left[\frac{x_{0н(в)}^i}{\sqrt{(x_{0н(в)}^i)^2 + (y_{0н(в)}^i)^2}} + \frac{x_{1н(в)}^i}{\sqrt{(x_{1н(в)}^i)^2 + (y_{1н(в)}^i)^2}} + \dots + \frac{x_{12н(в)}^i}{\sqrt{(x_{12н(в)}^i)^2 + (y_{12н(в)}^i)^2}} \right];$$

$$b_{0.0н(в)}^i = \frac{y_{0н(в)}^i + y_{1н(в)}^i + \dots + y_{12н(в)}^i}{12} - \frac{R_{0н(в)}^i}{12} \left[\frac{y_{0н(в)}^i}{\sqrt{(x_{0н(в)}^i)^2 + (y_{0н(в)}^i)^2}} + \frac{y_{1н(в)}^i}{\sqrt{(x_{1н(в)}^i)^2 + (y_{1н(в)}^i)^2}} + \dots + \frac{y_{12н(в)}^i}{\sqrt{(x_{12н(в)}^i)^2 + (y_{12н(в)}^i)^2}} \right];$$

Д.1.6.2 Вычисление величин $a_{н(в)}^i$, $b_{н(в)}^i$, $R_{н(в)}^i$, в первом приближении

($a_{1.н(в)}^i$, $b_{1.н(в)}^i$, $R_{1.н(в)}^i$):

$$r_{1.0.н(в)}^i = \sqrt{(x_{0.н(в)}^i - a_{0.н(в)}^i)^2 + (y_{0.н(в)}^i - b_{0.н(в)}^i)^2};$$

$$r_{1.1.н(в)}^i = \sqrt{(x_{1.н(в)}^i - a_{0.н(в)}^i)^2 + (y_{1.н(в)}^i - b_{0.н(в)}^i)^2};$$

$$r_{1.3.н(в)}^i = \sqrt{(x_{3.н(в)}^i - a_{0.н(в)}^i)^2 + (y_{3.н(в)}^i - b_{0.н(в)}^i)^2};$$

...

$$r_{1.12.н(в)}^i = \sqrt{(x_{12.н(в)}^i - a_{0.н(в)}^i)^2 + (y_{12.н(в)}^i - b_{0.н(в)}^i)^2};$$

$$R_{1н(в)}^i = \frac{1}{12} (r_{1.0.н(в)}^i + r_{1.1.н(в)}^i + r_{1.2.н(в)}^i + \dots + r_{1.12.н(в)}^i);$$

$$a_{1H(B)}^i = \frac{x_{0H(B)}^i + x_{1H(B)}^i + \dots + x_{12H(B)}^i}{12} -$$

$$- \frac{R_{1H(B)}^i}{12} \left(\frac{x_{0H(B)}^i}{r_{1.0H(B)}^i} + \frac{x_{1H(B)}^i}{r_{1.1H(B)}^i} + \frac{x_{2H(B)}^i}{r_{1.2H(B)}^i} + \dots + \frac{x_{12H(B)}^i}{r_{1.12H(B)}^i} \right);$$

$$b_{1H(B)}^i = \frac{y_{0H(B)}^i + y_{1H(B)}^i + \dots + y_{12H(B)}^i}{12} -$$

$$- \frac{R_{1H(B)}^i}{12} \left(\frac{y_{0H(B)}^i}{r_{1.0H(B)}^i} + \frac{y_{1H(B)}^i}{r_{1.1H(B)}^i} + \frac{y_{2H(B)}^i}{r_{1.2H(B)}^i} + \dots + \frac{y_{12H(B)}^i}{r_{1.12H(B)}^i} \right);$$

Д.1.6.3 Вычисление величин $a_{H(B)}^i$, $b_{H(B)}^i$, $R_{H(B)}^i$, во втором приближении ($a_{2H(B)}^i$, $b_{2H(B)}^i$, $R_{2H(B)}^i$):

$$r_{2.0H(B)}^i = \sqrt{\left(x_{0H(B)}^i - a_{1H(B)}^i\right)^2 + \left(y_{0H(B)}^i - b_{1H(B)}^i\right)^2};$$

$$r_{2.1H(B)}^i = \sqrt{\left(x_{1H(B)}^i - a_{1H(B)}^i\right)^2 + \left(y_{1H(B)}^i - b_{1H(B)}^i\right)^2};$$

$$r_{2.3H(B)}^i = \sqrt{\left(x_{3H(B)}^i - a_{1H(B)}^i\right)^2 + \left(y_{3H(B)}^i - b_{1H(B)}^i\right)^2};$$

...

$$r_{2.12H(B)}^i = \sqrt{\left(x_{12H(B)}^i - a_{1H(B)}^i\right)^2 + \left(y_{12H(B)}^i - b_{1H(B)}^i\right)^2};$$

$$R_{2H(B)}^i = \frac{1}{12} \left(r_{2.0H(B)}^i + r_{2.1H(B)}^i + r_{2.2H(B)}^i + \dots + r_{2.12H(B)}^i \right);$$

$$a_{2H(B)}^i = \frac{x_{0H(B)}^i + x_{1H(B)}^i + \dots + x_{12H(B)}^i}{12} -$$

$$- \frac{R_{2H(B)}^i}{12} \left(\frac{x_{0H(B)}^i}{r_{2.0H(B)}^i} + \frac{x_{1H(B)}^i}{r_{2.1H(B)}^i} + \frac{x_{2H(B)}^i}{r_{2.2H(B)}^i} + \dots + \frac{x_{12H(B)}^i}{r_{2.12H(B)}^i} \right);$$

$$b_{2H(B)}^i = \frac{y_{0H(B)}^i + y_{1H(B)}^i + \dots + y_{12H(B)}^i}{12} -$$

$$- \frac{R_{2H(B)}^i}{12} \left(\frac{y_{0H(B)}^i}{r_{2.0H(B)}^i} + \frac{y_{1H(B)}^i}{r_{2.1H(B)}^i} + \frac{y_{2H(B)}^i}{r_{2.2H(B)}^i} + \dots + \frac{y_{12H(B)}^i}{r_{2.12H(B)}^i} \right);$$

Д.1.6.4 Операции вычисления прекращают в случае выполнения условия

$$\left| R_{j.н(в)}^i - R_{j-1.н(в)}^i \right| \leq 0,001 \text{ мм},$$

где j – номер приближения (0, 1, ... m).

Д.1.7 Внутренний диаметр D^i i -го пояса вычисляют по формуле

$$D^i = R_{н}^i + R_{в}^i, \quad (\text{Д.10})$$

где $R_{н}^i, R_{в}^i$ – внутренние радиусы в нижнем и верхнем сечении i -го пояса, мм.

Д.2 Измерения высот поясов резервуара

Д.2.1 Высоту i -го пояса резервуара (рисунок А.7), как расстояние по вертикали от верхнего края i -го пояса резервуара, h_i , мм, вычисляют по формуле

$$h_i = \frac{(th'_{i+1} - th'_i) + (th''_{i+1} - th''_i)}{2}, \quad (\text{Д.11})$$

где th'_i, th''_i – высота превышения i -го пояса (рисунок А.4), на образующей и противоположной образующей значение которого принимают из таблицы Б.3, мм;

th_{i+1} – высота превышения вышестоящего $i+1$ -го пояса (рисунок А.7), значение которого принимают из таблицы Б.5, мм.

Д.3 Вычисление вместимости «мертвой» полости

Д.3.1 Объем неровностей днища $(\Delta V_{\text{дн}})_0$ вычисляют по формуле

$$(\Delta V_{\text{дн}})_0 = \frac{\pi D_1^2}{4 \cdot 10^9} \left(\begin{array}{l} 0,005104f_1 + 0,02281f_2 + 0,03863f_3 + \\ + 0,05455f_4 + 0,07038f_5 + 0,08513f_6 + \\ + 0,10018f_7 + 0,11645f_8 \end{array} \right), \quad (\text{Д.12})$$

где f_1, f_2, \dots, f_8 – превышение высот призмы в точке между концентрическими окружностями неровностей днища, вычисляемые по формуле

$$f_j = \sum_{t=1}^8 (b_{(j-1)t} - b_{jt}), \quad (\text{Д.13})$$

где b_j – высота превышения призмы, установленной по периметру j -й концентрической окружности;

b_{j-1} – высота превышения призмы, установленной по периметру $(j - 1)$ -й вышележащей концентрической окружности.

Д.3.2 Уровень жидкости $H_{\text{мп}}$, мм, соответствующий высоте «мертвой» полости вычисляют по формуле

$$H_{\text{мп}} = H_{\text{б}} - th_{\text{мп}}, \quad (\text{Д.14})$$

где $H_{\text{б}}$ – базовая высота, измеренная по 10.2, её значение принимают из таблицы Б.3, мм;

$th_{\text{мп}}$ – высота превышения среза ПРУ, значение принимают по таблице Б.7 (графа 2), мм.

Д.3.3 Вместимость «мертвой» полости $V_{\text{мп}}$ вычисляют по формуле

$$V_{\text{мп}} = V'_{\text{мп}} - (\Delta V_{\text{дн}})_0, \quad (\text{Д.15})$$

где $(V_{\text{дн}})_0$ – объем неровностей дна, вычисляемый по формуле (Д.12), м³;

$V'_{\text{мп}}$ – вместимость «мертвой» полости в пределах $H_{\text{мп}}$, вычисляемая по формуле

$$V'_{\text{мп}} = \frac{\pi D_1^2}{4 \cdot 10^9} \cdot H, \quad (\text{Д.16})$$

где D_1 – внутренний диаметр 1-го пояса, вычисляемый по формуле (Д.10), мм;

H – уровень жидкости, отсчитываемый от точки касания дна грузом рулетки, мм;

Д.4 Вычисление посантиметровой вместимости 1-го пояса резервуара

Д.4.1 Посантиметровую вместимость 1-го пояса от точки касания дна грузом рулетки до уровня H_1 , соответствующий высоте 1-го пояса, вычисляют по формуле

$$V(H)_1 = V_{\text{мп}} + \frac{\pi D_1^2}{4 \cdot 10^9} (H - H_{\text{мп}}) + \Delta V_{\text{в.д}}, \quad (\text{Д.17})$$

где $V_{мп}$ – вместимость «мертвой» полости, вычисляемая по формуле (Д.15), м³;
 D_1 – внутренний диаметр 1-го пояса, вычисляемый по формуле (Д.10), мм;
 H – уровень жидкости, отсчитываемый от точки касания дна груза рулетки, мм;
 $H_{мп}$ – уровень жидкости, соответствующий высоте «мертвой» полости формуле (Д.14), мм.
 $\Delta V_{в.д}$ – объем внутренней детали, определяемый по 10.6, м³.

Д.5 Вычисление посантиметровой вместимости i -го пояса резервуара

Посантиметровую вместимость резервуара i -го пояса $V(H)_i$ вычисляют по формуле

$$V(H)_i = V(H)_{i-1} + \frac{\pi D_i^2}{4 \cdot 10^8} (H - H_{i-1}), \quad (\text{Д.18})$$

где $V(H)_{i-1}$ – посантиметровая вместимость резервуара, соответствующая уровню H_{i-1} , м³;
 H – уровень жидкости, соответствующий, отсчитываемый от точки касания дна груза рулетки, см;
 H_{i-1} – уровень жидкости, соответствующий суммарной высоте поясов, см;
 D_i – внутренний диаметр i -го пояса, вычисляемый по формуле (Д.10), мм.

ПРИЛОЖЕНИЕ Е

Форма титульного листа градуировочной таблицы и форма градуировочной таблицы

Г.1 Форма титульного листа градуировочной таблицы¹

УТВЕРЖДАЮ

«__» _____ 201_ г.

ГРАДУИРОВОЧНАЯ ТАБЛИЦА

на резервуар стальной вертикальный цилиндрический теплоизолированный РВС-_____

тип _____ № _____

Организация _____

Погрешность определения вместимости:

Срок очередной поверки _____

Поверитель

_____ подпись

_____ должность, инициалы, фамилия

¹ Форма градуировочной таблицы не подлежит изменению

Г.2 Форма градуировочной таблицы резервуара

Организация _____

Резервуар № _____

Т а б л и ц а Г.2 – Посантиметровая вместимость резервуара

Уровень наполнения, см	Вместимость, м ³	Коэффициент вместимости, м ³ /мм
$H_{мп}$		
$H_{мп} + 1$		
$H_{мп} + 2$		
...		
.		
.		
$H_{пр}$		

Т а б л и ц а Г.3 – Средняя вместимость в пределах вместимости, приходящейся на 1 см высоты наполнения i -го пояса

Уровень наполнения, мм	Вместимость, м ³	Уровень наполнения, мм	Вместимость, м ³	Уровень наполнения, мм	Вместимость, м ³
1		4		7	
2		5		8	
3		6		9	

ПРИЛОЖЕНИЕ Ж

Форма акта измерений базовой высоты резервуара

УТВЕРЖДАЮ

Руководитель предприятия - владельца
резервуара (директор, гл. инженер)

АКТ

измерений базовой высоты резервуара

от «__» _____ г.

Составлен в том, что комиссия, назначенная приказом по _____

наименование

_____, в составе председателя _____

предприятия - владельца резервуара

_____ и членов: _____

инициалы, фамилия

инициалы, фамилии

провела контрольные измерения базовой высоты резервуара стального вертикального цилиндрического теплоизолированного РВС-_____ № _____

при температуре окружающего воздуха _____ °С.

Измерения проведены рулеткой типа _____ № _____ со сроком действия поверки до «__» _____ 20__ г.

Результаты измерений представлены в таблице Ж.1.

Т а б л и ц а Ж.1

В миллиметрах

Базовая высота резервуара		Уровень жидкости в резервуаре
Среднее арифметическое значение результатов двух измерений $(H_б)_к$	Значение базовой высоты, установленное при калибровке резервуара $(H_б)_п$	
1	2	3

Относительное изменение базовой высоты резервуара $\delta_б$, %, вычисляются по формуле

$$\delta_б = \frac{(H_б)_к - (H_б)_п}{(H_б)_п} \cdot 100, \text{ где значения величин } (H_б)_к, (H_б)_п, \text{ приведены в 1-й, 2-й графах.}$$

Вывод – требуется (не требуется) внеочередная калибровка резервуара.

Председатель комиссии

подпись

инициалы, фамилия

Члены комиссии:

подпись

инициалы, фамилия

подпись

инициалы, фамилия

БИБЛИОГРАФИЯ

- [1] Тахеометр электронный Leica FlexLine TS02 plus 3" R500, Госреестр № 65933-16
- [2] ТУ ДКТЦ 41344.1.1.102 Анализатор-течеискатель АНТ-3. Технические условия
- [3] РД-03-20-2007 Положение об организации обучения и проверки знаний рабочих организаций, поднадзорных федеральной службе по экологическому, технологическому и атомному надзору.
- [4] Приказ от 2 июля 2015 г. № 1815 «Об утверждении порядка проведения поверки средств измерений, требования к знаку поверки и содержанию свидетельства о поверке»