

Государственная система обеспечения единства измерений

Акционерное общество
«Приборы, Сервис, Торговля»
(АО «ПриСТ»)

УТВЕРЖДАЮ

Главный метролог

АО «ПриСТ»



А.Н. Новиков

«29» января 2020 г.

**ГОСУДАРСТВЕННАЯ СИСТЕМА ОБЕСПЕЧЕНИЯ
ЕДИНСТВА ИЗМЕРЕНИЙ**

Генераторы сигналов векторные Г7М-06

**МЕТОДИКА ПОВЕРКИ
ПР-01-2020МП**

**г. Москва
2020 г.**

ВВЕДЕНИЕ

Настоящая методика устанавливает методы и средства первичной и периодических поверок генераторов сигналов векторных Г7М-06, изготовленных АО «НПФ «МИКРАН».

Генераторы сигналов векторные Г7М-06 (далее по тексту – генераторы) предназначены для формирования непрерывных гармонических сигналов в диапазоне частот от 10 МГц до 6 ГГц, а также сигналов с различными видами аналоговой и цифровой модуляции.

Интервал между поверками 2 года.

Периодическая поверка генераторов в случае их использования для измерений (воспроизведения) меньшего числа величин или на меньшем числе поддиапазонов измерений, по отношению к указанным в разделе «Метрологические и технические характеристики» описания типа, допускается на основании письменного заявления владельца генераторов, оформленного в произвольной форме. Пункты методики 7.1 – 7.9 являются обязательными к проведению, с возможностью проведения поверки на ограниченном числе поддиапазонов частот и уровней выходного сигнала. Соответствующая запись должна быть сделана в свидетельстве о поверке генераторов.

1 ОПЕРАЦИИ ПОВЕРКИ

Таблица 1 – Операции поверки

Наименование операции	Номер пункта методики поверки	Проведение операции при	
		первичной поверке	Периодической поверке
1	2	3	4
1 Внешний осмотр	7.1	да	да
2 Опробование	7.2	да	да
3 Проверка идентификационных данных программного обеспечения	7.3	да	да
4 Проверка присоединительных размеров	7.4	да	да
5 Определение относительной погрешности частоты внутреннего опорного генератора	7.5	да	да
6 Проверка диапазона рабочих частот и определение относительной погрешности установки частоты выходного сигнала	7.6	да	да
7 Проверка диапазона установки уровня выходной мощности и определение погрешности установки уровня выходной мощности	7.7	да	да
8 Определение относительных уровней гармонических, субгармонических и комбинационных, а также негармонических составляющих в спектре выходного сигнала	7.8	да	да
9 Проверка коэффициента стоячей волны выхода «СВЧ» генератора	7.9	да	нет
10 Определение относительной спектральной плотности мощности фазовых шумов выходного синусоидального сигнала	7.10	да	нет
11 Определение абсолютной погрешности установки коэффициента амплитудной модуляции	7.11	да	нет

Продолжение таблицы 1

1	2	3	4
12 Определение абсолютной погрешности среднеквадратического значения векторной ошибки для модуляции типа 16QAM	7.12	да	нет
13 Определение абсолютной погрешности установки девиации частоты в режиме частотной модуляции	7.13	да	нет
14 Определение абсолютной погрешности установки девиации фазы в режиме фазовой модуляции	7.14	да	нет
15 Определение уровня подавления зеркального канала при работе от внутреннего источника	7.15	да	нет
16 Определение уровня ослабления выходной мощности в паузе между импульсами при импульсной модуляции	7.16	да	нет

Очередность выполнения пунктов – произвольная. В случае выявления несоответствия требованиям в ходе выполнения любой операции, указанной в таблице 1, поверяемый генератор бракуется, поверка прекращается, и на него оформляют извещение о непригодности.

2 СРЕДСТВА ПОВЕРКИ

2.1 При проведении поверки должны применяться средства поверки, перечисленные в таблицах 2 и 3.

2.2 Допускается применять другие средства поверки, обеспечивающие измерение значений соответствующих величин с требуемой точностью (погрешность измерений должна быть минимум в 3 раза ниже чем у поверяемых СИ).

2.3 Все средства поверки должны быть исправны, поверены и иметь свидетельства (отметки в формулярах или паспортах) о поверке. Эталоны единиц величин, используемые при поверке СИ, должны иметь соответствующий разряд по Государственной поверочной схеме.

Таблица 2 – Основные средства поверки

Номер пункта МП	Наименование и тип основного средства поверки, требуемые технические и метрологические характеристики средства поверки
1	2
7.4	Комплекты измерителей присоединительных размеров КИПР. Тип соединителей: тип III, тип N, пределы допускаемой абсолютной погрешности измерений присоединительных размеров $\pm 0,02$ мм.
7.5, 7.6	Частотомер универсальный CNT-90XL. Диапазон измеряемых частот от 10 Гц до 6 ГГц; пределы допускаемой относительной погрешности частоты опорного генератора $\pm 2 \cdot 10^{-7}$.
7.7	Ваттметр поглощаемой мощности СВЧ NRP-18A. Используемый частотный диапазон от 10 МГц до 6 ГГц, пределы допускаемой основной относительной погрешности измерения мощности от $1 \cdot 10^{-4}$ до $2 \cdot 10^2$ мВт: $\pm 2,5$ %.

Продолжение таблицы 2

1	2
7.7, 7.8, 7.11 - 7.16	Анализатор сигналов N9030A. Используемый частотный диапазон от 10 МГц до 6 ГГц, средний уровень собственных шумов не более -147 дБм, уровень гармонических искажений не более -60 дБн, погрешность измерений уровня $\pm 1,8$ дБ, неравномерность шкалы дисплея $\pm 0,1$ дБ. Опция N9064EM0D (АМ, ЧМ, векторный анализ).
7.9	Анализатор цепей векторный N5227A. 2 разряд по ГОСТ 8.851-2013; используемый частотный диапазон от 10 МГц до 6 ГГц.
7.10	Анализатор фазового шума FSWP26 с опцией B60 Используемый диапазон частот при измерениях фазовых шумов от 10 МГц до 6 ГГц. Уровень собственных фазовых шумов не более -152 дБн/Гц при отстройке от несущей 20 кГц.
Примечание - здесь и далее: дБм – уровень мощности в дБ относительно 1 мВт; дБн – уровень мощности в дБ относительно уровня несущей; дБн/Гц – уровень мощности в дБ относительно уровня несущей, приведенный к полосе 1 Гц.	

Таблица 3 – Вспомогательные средства поверки для контроля параметров окружающей среды и электропитания

Измеряемая величина	Диапазон измерений	Класс точности, погрешность	Тип средства поверки
Температура	от 0 до +50 °С.	$\pm 0,25$ °С	Цифровой термометр-гигрометр Fluke 1620A
Давление	от 30 до 120 кПа	± 300 Па	Манометр абсолютного давления Testo 511
Влажность	от 10 до 100 %	± 2 %	Цифровой термометр-гигрометр Fluke 1620A
Напряжение питающей сети	от 50 до 480 В	$\pm 0,2$ %	Прибор измерительный универсальный параметров электрической сети DMG 800
Частота питающей сети	от 45 до 66 Гц	± 1 %	

3 ТРЕБОВАНИЯ К КВАЛИФИКАЦИИ ПОВЕРИТЕЛЕЙ

К поверке допускаются лица, изучившие эксплуатационную документацию наверяемые средства измерений, эксплуатационную документацию на средства поверки и соответствующие требованиям к поверителям средств измерений согласно ГОСТ Р 56069-2018.

4 ТРЕБОВАНИЯ БЕЗОПАСНОСТИ

4.1 При проведении поверки должны быть соблюдены требования ГОСТ 12.27.0-75, ГОСТ 12.3.019-80, ГОСТ 12.27.7-75, требованиями правил по охране труда при эксплуатации электроустановок, утвержденных приказом Министерства труда и социальной защиты Российской Федерации от 24 июля 2013 г № 328Н.

4.2 Средства поверки, вспомогательные средства поверки и оборудование должны соответствовать требованиям безопасности, изложенным в руководствах по их эксплуатации.

5 УСЛОВИЯ ПРОВЕДЕНИЯ ПОВЕРКИ

При проведении поверки должны соблюдаться следующие условия:

- температура окружающего воздуха, °С23±5;
- относительная влажность, % до 80;
- атмосферное давление, кПаот 84 до 106;
- напряжение сети, В.....220±30;
- частота сети, Гц.....50±0,5

6 ПОДГОТОВКА К ПОВЕРКЕ

6.1 Перед проведением поверки должны быть выполнены следующие подготовительные работы:

– проведены технические и организационные мероприятия по обеспечению безопасности проводимых работ в соответствии с действующими положениями ГОСТ 12.27.0-75;

– проверить наличие действующих свидетельств поверки на основные и вспомогательные средства поверки.

6.2 Средства поверки и поверяемый прибор должны быть подготовлены к работе согласно их руководствам по эксплуатации и выдержаны во включенном состоянии не менее 30 минут.

6.3 Проверено наличие удостоверения у поверителя на право работы на электроустановках с напряжением до 1000 В с группой допуска не ниже III.

6.4 Контроль условий проведения поверки по пункту 5 должен быть проведен перед началом поверки.

7 ПРОВЕДЕНИЕ ПОВЕРКИ

7.1 Внешний осмотр

7.1.1 Провести визуальный контроль чистоты и целостности всех соединителей поверяемого генератора. В случае обнаружения посторонних частиц провести чистку соединителей.

7.1.2 Провести визуальный контроль целостности кабелей питания и *Ethernet*.

7.1.3 Проверить отсутствие механических повреждений, шумов внутри корпуса, обусловленных наличием незакрепленных деталей, следов коррозии металлических деталей и следов воздействия жидкостей или агрессивных паров, целостность лакокрасочных покрытий, сохранность маркировки и пломб.

Примечание: к механическим повреждениям относятся глубокие царапины, деформации на рабочих поверхностях центрального или внешнего проводников соединителей, вмятины на корпусе генератора, а также другие повреждения, непосредственно влияющие на технические характеристики генератора.

7.1.4 Результаты выполнения операции считать положительными, если:

- кабель питания и кабель *Ethernet* не имеют повреждений;
- отсутствуют механические повреждения на соединителях и корпусе поверяемого генератора;
- отсутствуют шумы внутри корпуса, обусловленные наличием незакрепленных деталей;
- отсутствуют следы коррозии металлических деталей и следы воздействия жидкостей или агрессивных паров;
- лакокрасочные покрытия не повреждены;
- маркировка, нанесенная на поверяемый генератор, разборчива;
- пломбы не нарушены.

7.2 Опробование

7.2.1 Подключить генератор к ПК непосредственно или через оборудование локальной вычислительной сети в соответствии с сетевыми настройками (см. РЭ).

Примечания:

1. На задней панели генератора имеется линейка из шести переключателей «Конфигуратор» (см. РЭ).

2. При выключенном первом переключателе будут использоваться сетевые параметры со значениями установленными по умолчанию, при включенном – установленные пользователем.

3. При прямом подключении генератора с ПК проверить, чтобы первый переключатель был выключен.

4. Для установления связи необходимо, чтобы параметры IP-протокола в ПК так же были установлены по умолчанию.

7.2.2 Установить программное обеспечение с цифрового носителя из состава поверяемого генератора.

7.2.3 Запустить ПО на ПК. Произвести подключение к поверяемому генератору в соответствии с его IP-адресом.

7.2.4 Установить на генераторе настройки по умолчанию. Включить генерацию СВЧ мощности. Проверить состояние индикаторов «Состояние захвата синтезатора частот» и «Состояние системы удержания мощности» в ПО (индикаторы должны быть зелёного цвета), а также индикатор «Мощность» на передней панели поверяемого генератора (индикатор должен быть красного цвета). Индикаторы должны светиться непрерывно без мигания.

7.2.5 Включить амплитудную модуляцию. Проверить состояние индикатора «Модуляция» на передней панели генератора. Индикатор должен быть зелёного цвета и светиться непрерывно без мигания. Затем выключить амплитудную модуляцию. Индикатор «Модуляция» должен погаснуть.

Примечания:

1. Если появится сообщение об ошибке, необходимо закрыть ПО, выключить поверяемый генератор, проверить надежность подключения кабеля *Ethernet*. Через одну минуту произвести повторное включение.

2. Индикаторы «Состояние системы удержания мощности» и «Мощность» должны светиться при нажатой кнопке включения/выключения генерации СВЧ колебаний выхода СВЧ. При отжатой кнопке свечения индикатора «Мощность» на передней панели генератора быть не должно, а индикатор «Состояние системы удержания мощности» в ПО должен быть красного цвета.

7.2.6 Выбрать режим работы «Сканирование по частоте». Установить начальную частоту 1000 МГц, конечную частоту 2000 МГц, количество точек 50001, выходную мощность -10 дБм. Проверить изменение значений органов управления. Включить генерацию СВЧ мощности. Проверить состояние индикаторов «Состояние захвата синтезатора частот», «Состояние системы удержания мощности» и «Мощность».

7.2.7 Установить настройки по умолчанию.

7.2.8 Результаты проверки считать положительными, если ПО загружается, генератор реагирует на управление, в течение измерений не появляются сообщения об ошибках или ошибки устраняются перезагрузкой ПО, а индикаторы работают корректно.

7.3 Проверка идентификационных данных программного обеспечения

Запустить ПО, произвести подключение к поверяемому генератору. Выбрать из меню «Справка» пункт «О программе». Номер версии и наименование ПО отображаются в появившемся окне, как показано на рисунке 1.



Рисунок 1 – Вид окна при проверке номера версии ПО

Результат считать положительным, если версия программного обеспечения соответствует данным, приведенным в таблице 4.

Таблица 4 – Характеристики программного обеспечения

Идентификационные данные (признаки)	Значение
Идентификационное наименование ПО	ВЕГА
Номер версии (идентификационный номер ПО)	не ниже 1.1

7.4 Проверка присоединительных размеров

Проверку присоединительных размеров проводить с применением комплектов для измерения присоединительных размеров КИПР в соответствии с указаниями эксплуатационной документации на них. Измерение присоединительного размера коаксиального соединителя выхода для модификации Г7М-06/1 (опция «01Р») выполнять при помощи КИПР-01Р-01, а для модификации Г7М-06/2 (опция «11Р») выполнять при помощи КИПР-11Р-11.

Проверке подлежит присоединительный размер «А» коаксиального соединителя выхода генератора (тип III, розетка и тип N, розетка по ГОСТ РВ 51914-2002 для модификаций Г7М-06/1 и Г7М-06/2 соответственно).

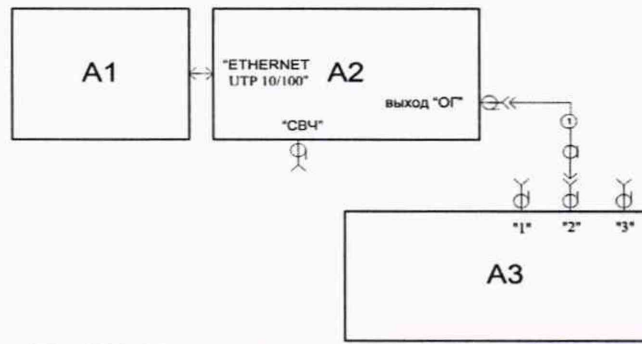
Результаты выполнения операции считать положительными, если присоединительный размер «А» коаксиального соединителя выхода генератора соответствует значению 5,26–0,16 мм.

7.5 Определение относительной погрешности частоты внутреннего опорного генератора

Определение относительной погрешности частоты внутреннего опорного генератора проводить при помощи частотомера универсального CNT-90XL (далее по тексту – частотомер) методом прямых измерений.

7.5.1 Подготовить генератор Г7М-06 и частотомер CNT-90XL к работе в соответствии с руководствами по эксплуатации на них. Прогреть приборы в течение 30 минут.

7.5.2 Собрать измерительную схему, приведенную на рисунке 1.



A1 – ПК; A2 – поверяемый Г7М-06; A3 – частотомер;
1 – кабель с соединителями BNC, вилка

Рисунок 1 – Схема определения относительной погрешности частоты внутреннего опорного генератора

7.5.3 Измерить частоту внутреннего опорного генератора. Зафиксировать 10 последовательных показаний частотомера и найти их среднее арифметическое значение по формуле:

$$F_{CP} = \frac{1}{n} \sum_{i=1}^n f_{ki}, \quad (1)$$

где f_{ki} – значение частоты в единичном измерении;
 n – число проведенных единичных измерений.

7.5.4 Рассчитать относительную погрешность частоты внутреннего опорного генератора по формуле:

$$\delta f_{OG} = (F_{НОМ} - F_{CP}) / F_{CP}, \quad (2)$$

где F_{CP} – среднее арифметическое значение 10 последовательных результатов измерений частоты;

$F_{НОМ}$ – номинальное значение частоты, равное 10 МГц.

Результаты поверки считать положительными, если относительная погрешность частоты внутреннего опорного генератора δf_{OG} не превышает $\pm 1 \cdot 10^{-6}$.

7.6 Проверка диапазона рабочих частот и определение относительной погрешности установки частоты выходного сигнала

Проверку диапазона рабочих частот и определение относительной погрешности установки частоты выходного сигнала проводить при помощи частотомера CNT-90XL методом прямых измерений.

7.5.1 Подготовить генератор и частотомер в соответствии с руководствами по эксплуатации на них.

7.5.2 Собрать измерительную схему, приведенную на рисунке 2.

7.5.3 Установить на генераторе параметры по умолчанию. Включить генерацию СВЧ мощности.

7.5.4 Установить значение фиксированной частоты 10 МГц и уровень выходной мощности минус 10 дБм.

7.5.5 Измерить выходную частоту генератора $f_{ИЗМ}$ (Гц) с помощью частотомера. Зафиксировать результат измерений.

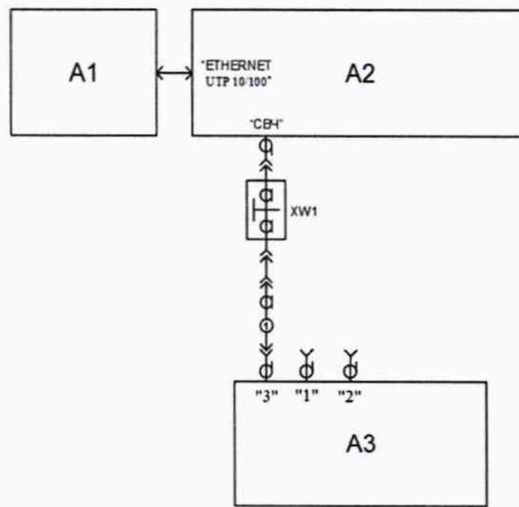
7.5.6 Повторить действия по 7.5.4 и 7.5.5 для частот 100, 1000, 3000, 6000 МГц.

7.5.7 Выключить генерацию СВЧ мощности.

7.5.8 Рассчитать относительную погрешность установки частоты источника сигнала δf по формуле:

$$\delta f = (f_{УСТ} - f_{ИЗМ}) / f_{ИЗМ}, \quad (3)$$

где $f_{УСТ}$ – установленное значение частоты, Гц;
 $f_{ИЗМ}$ – измеренное значение частоты, Гц.



A1 – ПК; A2 – поверяемый Г7М-06; A3 – частотомер;
 XW1 – переход III, вилка – 3,5 мм, розетка;
 (для опции «11P» – переход N, вилка – 3,5 мм, розетка;
 1 – кабель с соединителями SMA, вилка

Рисунок 2 – Схема определения относительной погрешности установки частоты выходного сигнала

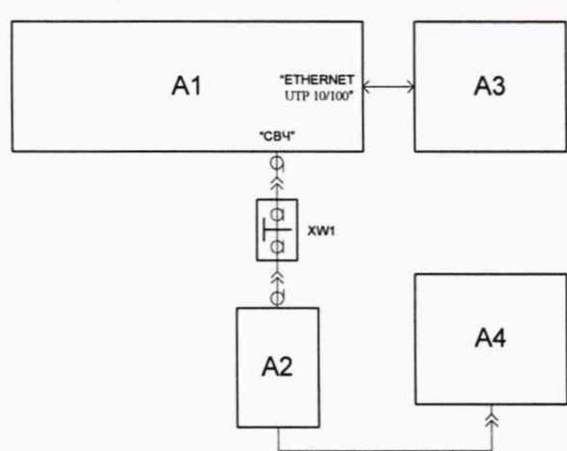
Результаты поверки считать положительными, если относительная погрешность установки частоты δf не превышает $\pm 1 \cdot 10^{-6}$.

7.6 Проверка диапазона установки уровня выходной мощности и определение погрешности установки уровня выходной мощности

Определение погрешности установки уровня выходного сигнала в диапазоне уровней от +12 до -40 дБм проводить с помощью ваттметра поглощаемой мощности СВЧ NRP18A (далее по тексту – ваттметр) методом прямых измерений, в диапазоне уровней от -40 до -90 дБм - проводить с помощью анализатора сигналов N9030A (далее по тексту – анализатор сигналов).

7.6.1 Подготовить к работе генератор, ваттметр и анализатор сигналов в соответствии с руководствами по эксплуатации на них.

7.6.2 Собрать измерительную схему, приведенную на рисунке 3.



A1 – поверяемый Г7М-06; A2 – преобразователь измерительный ваттметра;
 A3 – ПК; A4 – блок измерительный ваттметра;
 XW1 – переход III, вилка – N, розетка (для генератора с опцией «01P»)

Рисунок 3 – Схема для определения погрешности установки уровня выходной мощности до минус 40 дБм

7.6.3 Установить на генераторе параметры по умолчанию. Включить генерацию СВЧ мощности.

7.6.4 Установить на генераторе значение фиксированной частоты 10 МГц и уровень выходной мощности +12 дБм.

7.6.5 Измерить уровень выходной мощности генератора с помощью ваттметра. Зафиксировать показания ваттметра Pв (дБм). Результаты измерений занести в таблицу 5.

7.6.6 Повторить п.п. 7.6.1 и 7.6.5 для частот 50, 1000, 2000, 4000 и 6000 МГц.

7.6.7 Повторить п.п. 7.6.4 – 7.6.6 для уровней мощности 0, -10, -20, -30 и -40 дБм.

7.6.8 Выключить генерацию СВЧ мощности.

7.6.9 Абсолютную погрешность установки уровня выходного сигнала определить по формуле (4):

$$\delta P_{уст} = P_{уст} - P_B \quad (4)$$

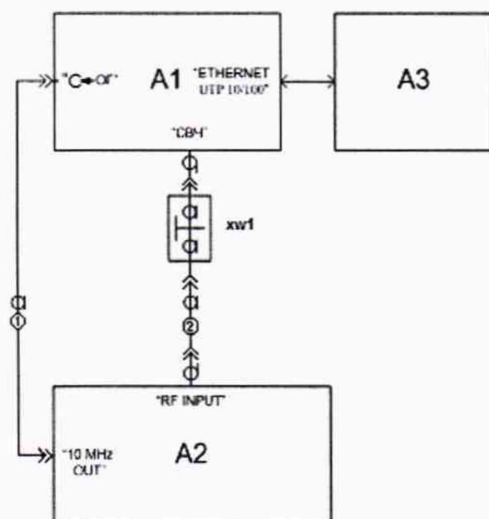
где $P_{уст}$ - установленное на генераторе значение уровня мощности, дБм;

P_B – показания измерителя мощности, дБм.

Таблица 5

Установленный уровень выходного сигнала, $P_{уст}$, дБм	Частота выходного сигнала, МГц					
	10	50	1000	2000	4000	6000
	Измеренный уровень выходной мощности, P_B , дБм					
+12						
0						
-10						
-20						
-30						
-40						
Наибольшая погрешность установки уровня, дБ						
Пределы допускаемой абсолютной по- грешности установки уровня, дБ	±1					
Погрешность установки уровня -40 дБм, $\delta P_{уст40}$, дБ						
Наибольшая погрешность установки уровня, дБ						
Пределы допускаемой абсолютной по- грешности установки уровня, дБ	±1,5					

7.6.10 Для определения погрешности установки уровня выходной мощности в диапа-
зоне от минус 40 до минус 90 дБм собрать измерительную схему, приведенную на
рисунке 4.



A1 – поверяемый Г7М-06; A2 – анализатор сигналов; A3 – ПК;

XW1 – переход N, вилка – 2,4 мм, вилка для генератора с опцией «11P»

или переход III, вилка – 2,4 мм, вилка для генератора с опцией «01P»;

1 – кабель с соединителями BNC, вилка; 2 - кабель с соединителями 2,4, розетка.

Рисунок 4 – Схема для определения погрешности установки уровня выходной мощности в диапазоне от минус 40 до минус 90 дБм, относительного уровня составляющих спектра выходного сигнала и параметров модулированных сигналов

7.6.11 Установить на генераторе параметры по умолчанию. Включить генерацию СВЧ мощности.

7.6.10 Установить значение фиксированной частоты 10 МГц.

7.6.11 Установить уровень выходной мощности -40 дБм.

7.6.12 Установить на анализаторе следующие настройки:

- ослабление входного аттенюатора 0 дБ;

- полоса пропускания фильтра ПЧ 1 Гц;

- полоса обзора 100 Гц.

7.6.13 Подать сигнал с выхода внутреннего опорного генератора 10 МГц анализатора на вход «ОГ» генератора.

7.6.14 В программе управления генератором включить синхронизацию от внешнего опорного генератора частотой 10 МГц.

7.6.15 Измерить уровень выходной мощности генератора с помощью анализатора сигналов и зафиксировать результат измерений P_{A0} , дБм.

7.6.16 Последовательно устанавливая уровень выходной мощности генератора в диапазоне от -50 дБм до -90 дБм с шагом 10 дБм, провести измерение уровня P_A , дБм, с помощью анализатора сигналов. Зафиксировать результаты всех измерений.

7.6.17 Рассчитать погрешность отношений уровней мощности δP , дБ, по формуле:

$$\delta P = P_A - P_{A0} + 10 \cdot N, \quad (5)$$

где N - коэффициенты от 1 до 5, в зависимости от уровня мощности, приведенные в таблице 6.

7.6.18 Значения δP занести в таблицу 6.

7.6.19 Рассчитать погрешность установки уровня выходной мощности, $\delta P_{уст}$, дБ, для уровней от -40 до -90 дБм. Погрешность установки уровня выходной мощности вычисляется, как сумма $\delta P_{уст}$ на уровне -40 дБм (см. п.п. 7.6.9) с соответствующей погрешностью отношений уровней мощности δP .

7.6.20 Поочередно повторить п.п. 7.6.10 – 7.6.19 для частот 50, 1000, 2000, 4000, и 6000 МГц.

7.6.21 Выключить генерацию СВЧ мощности на выходе генератора.

Результаты проверки считать положительными, если относительная погрешность установки уровня выходной мощности $\delta P_{уст}$ не превышает:

в диапазоне от 0 до +12 дБм включ. ± 1 дБ;

в диапазоне от -90 до 0 дБм не включ. $\pm 1,5$ дБ.

Таблица 6

Установленный уровень выходного сигнала, $P_{уст}$, дБм	Частота выходного сигнала, МГц					
	10	50	1000	2000	4000	6000
	Измеренный уровень выходного сигнала, P_B , дБм					
	Величины P_{A0}					
-40						
	Величины P_A					
-50						
-60						
-70						
-80						
-90						
	Погрешность отношений уровней мощности $\delta P = P_A - P_{A0} + 10 \cdot N$, дБ					
-50 (N=1)						
-60 (N=2)						
-70 (N=3)						
-80 (N=4)						
-90 (N=5)						
	Погрешность установки уровня выходной мощности $\delta P_{уст} = \delta P + \delta P_{уст40}$, дБ					
-50 (N=1)						
-60 (N=2)						
-70 (N=3)						
-80 (N=4)						
-90 (N=5)						
Пределы допускаемой абсолютной погрешности установки уровня, дБ	±1,5 дБ					

7.7 Определение относительных уровней гармонических, субгармонических и комбинационных, а также негармонических составляющих в спектре выходного сигнала

Определение относительных уровней гармонических, субгармонических и комбинационных, а также негармонических составляющих в спектре выходного сигнала проводить с помощью анализатора сигналов N9030A методом прямых измерений.

7.7.1 Подготовить к работе анализатор сигналов согласно руководству по эксплуатации на него.

7.7.2 Собрать схему измерений в соответствии с рисунком 4.

7.7.3 Установить на генераторе параметры по умолчанию. Включить генерацию СВЧ мощности.

7.7.4 Установить значение фиксированной частоты F равным 10 МГц и уровень выходной мощности +10 дБм.

7.7.5 В программе управления генератором включить синхронизацию от внешнего опорного генератора частотой 10 МГц.

7.7.6 В программе управления генератором установить фиксированное значение выходного аттенюатора, равное 0 дБ.

7.7.7 Провести измерения относительного уровня составляющих спектра выходного сигнала генератора с помощью анализатора, дБн (при измерении следует учесть неравномерность амплитудно-частотной характеристики используемого кабеля):

- определить уровень основной гармоники выходного сигнала $L_{ог}$, дБм;

- определить уровни:

$L_{сг}$ – субгармонических составляющих на частотах $F_{сг} = (1/n) \cdot F$, дБм;

$L_{к}$ – комбинационных составляющих на частотах $F_{к} = (m/n) \cdot F$, дБм;

$L_{Г}$ – гармонических составляющих на частотах $F_{Г}=n \cdot F$, дБм;

$L_{НГ}$ – негармонических составляющих на частотах, отличных от $F_{СГ}$, $F_{К}$ и $F_{Г}$ (при обнаружении таковых), дБм;

где $m, n \in [1; 3]$ - натуральные числа.

7.7.8 Вычислить относительные уровни каждой из составляющих, дБн, по формулам:

$$\Delta L_{СГ} = L_{СГ} - L_{ОГ}, \quad (6)$$

$$\Delta L_{К} = L_{К} - L_{ОГ}, \quad (7)$$

$$\Delta L_{Г} = L_{Г} - L_{ОГ}, \quad (8)$$

$$\Delta L_{НГ} = L_{НГ} - L_{ОГ}. \quad (9)$$

7.7.9 Повторить п.п. 0.7.4 – 7.7.8 для частот 100, 1000, 2000, 4000 и 6000 МГц. Результаты измерений занести в таблицу 7 и 8.

Таблица 7

Частота, МГц	Обозначение составляющих спектра	Уровни составляющих спектра, дБм	Относит. уровни составляющих спектра, дБн	Допускаемые предельные значения не более, дБн
1	2	3	4	5
10	$L_{ОГ}$		–	–
20	$L_{2Г}$			-35
30	$L_{3Г}$			-50
5	$L_{С2Г}$			-50
3,333333	$L_{С3Г}$			-50
15	$L_{К3/2}$			-50
6,666666	$L_{К2/3}$			-50
100	$L_{ОГ}$		–	–
200	$L_{2Г}$			-40
300	$L_{3Г}$			-50
50	$L_{С2Г}$			-50
33,333333	$L_{С3Г}$			-50
150	$L_{К3/2}$			-50
66,666666	$L_{К2/3}$			-50
1000	$L_{ОГ}$		–	–
2000	$L_{2Г}$			-40
3000	$L_{3Г}$			-50
500	$L_{С2Г}$			-50
333,333333	$L_{С3Г}$			-50
1500	$L_{К3/2}$			-50
666,666666	$L_{К2/3}$			-50
2000	$L_{ОГ}$		–	–
4000	$L_{2Г}$			-40
6000	$L_{3Г}$			-50
1000	$L_{С2Г}$			-50
666,666666	$L_{С3Г}$			-50
3000	$L_{К3/2}$			-50
1333,333333	$L_{К2/3}$			-50
4000	$L_{ОГ}$		–	–
8000	$L_{2Г}$			-40
12000	$L_{3Г}$			-50
2000	$L_{С2Г}$			-50
1333,333333	$L_{С3Г}$			-50

Продолжение таблицы 7

1	2	3	4	5
6000	$L_{K3/2}$			-50
2666,666666	$L_{K2/3}$			-50
6000	$L_{0Г}$		–	–
12000	$L_{2Г}$			-40
18000	$L_{3Г}$			-50
3000	$L_{C2Г}$			-50
2000	$L_{C3Г}$			-50
9000	$L_{K3/2}$			-50
4000	$L_{K2/3}$			-50

7.7.9 Провести измерения уровня негармонических составляющих сигнала на выходе генератора на частотах 100, 1000, 2000, 4000 и 6000 МГц при уровне выходной мощности +10 дБм. Результаты измерений относительного уровня негармонических составляющих спектра занести в таблицу 8.

Таблица 8

Частота выходного сигнала, МГц	Относительный уровень негармонических составляющих спектра выходного сигнала, дБн	Допускаемые пределы относительного уровня негармонических составляющих спектра выходного сигнала, не более дБн
10		-50
1000		-50
2000		-50
4000		-50
6000		-50

7.7.10 Выключить генерацию СВЧ мощности на выходе генератора.

Результаты проверки считать положительными, если относительные уровни гармонических, субгармонических и комбинационных, а также негармонических составляющих в спектре выходного сигнала не превышают значений, указанных в таблицах 7 и 8.

7.8 Проверка коэффициента стоячей волны выхода «СВЧ» генератора

Коэффициент стоячей волны (КСВ) выхода «СВЧ» генератора определить при помощи анализатора цепей векторного N5227A.

7.8.1 Анализатор цепей откалибровать на конце кабеля, с помощью которого проводится подключение к выходу генератора.

7.8.2 Установить на генераторе параметры по умолчанию.

7.8.3 Включить мощность на выходе генератора.

7.8.4 Установить уровень выходной мощности минус 30 дБм.

7.8.5 Установить значение аттенюатора 10 дБ.

7.8.6 Выключить мощность на выходе генератора.

7.8.7 Подключить анализатор цепей векторный N5227A к выходу генератора и измерить КСВ выхода СВЧ в диапазоне частот от 10 до 6000 МГц. Зафиксировать максимальное значение.

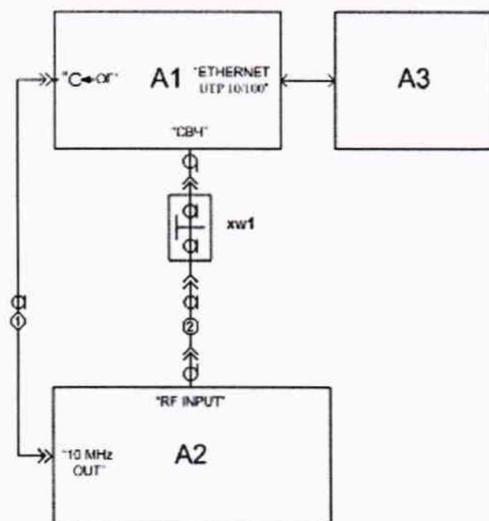
Результаты испытаний считать положительными, если значение КСВ не превышает 1,7.

7.9 Определение относительной спектральной плотности мощности фазовых шумов выходного синусоидального сигнала

Определение относительной спектральной плотности мощности фазовых шумов выходного синусоидального сигнала проводить при помощи анализатора фазового шума FSWP26.

7.9.1 Подготовить к работе анализатор фазового шума FSWP26 согласно руководству по эксплуатации на него.

7.9.2 Собрать схему измерений, как показано на рисунке 5.



- A1 – поверяемый Г7М-06; A2 – анализатор фазового шума FSWP26; A3 – ПК;
XW1 – переход N, вилка – 3,5 мм, розетка для генератора с опцией «11P»
или переход III, вилка – 3,5 мм, розетка для генератора с опцией «01P»;
1 – кабель с соединителями BNC, вилка;
2 – кабель с соединителями 3,5, вилка.

Рисунок 5 – Схема для измерений относительной спектральной плотности мощности фазовых шумов выходного синусоидального сигнала

7.9.3 Установить на генераторе параметры по умолчанию. Включить генерацию СВЧ мощности.

7.9.4 Установить на генераторе сигналов

- значение фиксированной частоты F равным 100 МГц;
- уровень выходной мощности 5 дБм;
- аттенюатор – «автоматический»;
- работы АРМ: «Постоянно выключен»;
- режим оптимизации АРМ: «Минимум шума»;
- полоса АРМ: узкая.

7.9.5 Установить на анализаторе фазового шума FSWP26:

- режим работы: измерение спектральной плотности мощности фазовых шумов;
- разрешение полосы пропускания (Res BW): 1 %
- усреднение («avg factor»): 5;
- усреднение («Averaging»): Вкл;
- корреляция («corr factor»): 100;
- ослабление входного аттенюатора: 0 дБ.

7.9.6 Провести измерения относительной спектральной плотности мощности фазовых шумов выходного синусоидального сигнала с помощью анализатора фазового шума FSWP26 для значения отстроек $F_{CM} = 20$ кГц, дБн/Гц.

7.9.7 Поочерёдно повторить пункт 7.9.6 для частот 400, 1000, 2000, 3000, 4000, 5000, 6000 МГц. Результаты занести в таблицу 9.

7.9.8 Выключить генерацию СВЧ мощности на выходе генератора.

Таблица 9

Частота выходного сигнала, МГц	Относительная спектральная плотность мощности фазовых шумов ($S_{Фш}$) на отстройке 20 кГц, дБн/Гц	
	Измеренное значение ($S_{ИЗМ}$)	Допустимое значение ($S_{ДОП}$)
100		- 123
400		- 132
1000		- 132
2000		- 126
3000		- 122
4000		- 120
5000		- 118
6000		- 118

Результаты проверки считать положительными, если относительная спектральная плотность мощности фазовых шумов не превышает допустимых значений, приведенных в таблице 9.

7.10 Определение абсолютной погрешности установки коэффициента амплитудной модуляции

Определение абсолютной погрешности установки коэффициента амплитудной модуляции (K_{AM}) проводить с помощью анализатора сигналов N9030A.

7.10.1 Подготовить к работе анализатор сигналов согласно руководству по эксплуатации на него.

7.10.2 Собрать схему измерений в соответствии с рисунком 4.

7.10.3 Установить на генераторе параметры по умолчанию. Включить генерацию СВЧ мощности.

7.10.4 Установить значение фиксированной частоты F равным 10 МГц и уровень выходной мощности 0 дБм.

7.10.5 В программе управления генератором включить синхронизацию от внешнего опорного генератора частотой 10 МГц.

7.10.6 Включить на генераторе амплитудную модуляцию со следующими параметрами:

- тип модулирующего сигнала: синус;
- частота модулирующего сигнала $F_{МОД}$: 1 кГц;
- глубина амплитудной модуляции $K_{УСТ}$: 20 %.

7.10.7 Установить на анализаторе сигналов:

- режим работы: измерение параметров амплитудной модуляции;
- центральная частота: F , равная 10 МГц;
- полоса обзора (Span): 50 кГц;
- полоса анализа (BW-Channal BW): 50 кГц;
- фильтр нижних частот (Meas Setup-Filter-Low pass Filter): 3 кГц.

7.10.8 Провести измерения коэффициента амплитудной модуляции с помощью анализатора для значений коэффициента амплитудной модуляции: 20, 50 и 90%. При коэффициенте амплитудной модуляции 90 % - устанавливать уровень выходной мощности на генераторе равным -10 дБм. При сообщении на анализаторе о перегрузке входного усилителя – снизить уровень выходной мощности генератора до необходимого уровня. Измеренные значения занести в таблицу 10.

7.10.9 Поочередно повторить п.п. 7.10.4 - 7.10.8 для частот 100, 1000, 3000 и 6000 МГц.

Таблица 10

Частота выходного сигнала, МГц	Установленный коэффициент амплитудной модуляции, $K_{уст}$, %					
	20	50	90	20	50	90
	Измеренный коэффициент амплитудной модуляции, $K_{изм}$, %					
10				-	-	-
100				-	-	-
1000				-	-	-
3000				-	-	-
6000	-	-	-			
Абсолютная погрешность установки коэффициента амплитудной модуляции, $\delta K = K_{уст} - K_{изм}$, %						
10				-	-	-
100				-	-	-
1000				-	-	-
3000				-	-	-
6000	-	-	-			
Максимальная абсолютная погрешность установки $K_{ам}$, %						
Пределы допускаемой абсолютной погрешности установки $K_{ам}$, %	±1,1	±2	±3,2	±2,1	±3	±4,2
	до 3 ГГц: $\pm(0,03 \cdot K_{ам} + 0,5)$ %; свыше 3 ГГц: $\pm(0,03 \cdot K_{ам} + 1,5)$ %					

7.10.10 Проверить дискретность установки коэффициента амплитудной модуляции на любом из значений коэффициента амплитудной модуляции, путем изменения его значения. Дискретность установки должна быть равна 0,1%.

7.10.11 Выключить генерацию СВЧ мощности на выходе генератора.

7.10.12 Результаты проверки считать положительными, если максимальная абсолютная погрешность установки коэффициента амплитудной модуляции не превышает допустимых значений, приведенных в таблице 10, а дискретность установки коэффициента амплитудной модуляции не превышает 0,1%.

7.11 Определение абсолютной погрешности среднеквадратического значения векторной ошибки для модуляции типа 16QAM

Определение абсолютной погрешности среднеквадратического значения векторной ошибки для модуляции типа 16QAM проводить с помощью анализатора сигналов N9030A.

7.11.1 Подготовить к работе анализатор сигналов согласно руководству по эксплуатации на него.

7.11.2 Собрать измерительную схему, приведенную на рисунке 4.

7.11.3 Установить на генераторе параметры по умолчанию. Включить генерацию СВЧ мощности.

7.11.4 Установить значение фиксированной частоты F равным 1 ГГц и уровень выходной мощности +10 дБм.

7.11.5 В программе управления генератором включить синхронизацию от внешнего опорного генератора частотой 10 МГц.

7.11.6 Включить на генераторе векторную модуляцию со следующими параметрами:

- режим работы: каталог сигналов;
- добавить в каталог и выбрать файл формы сигнала: «qam16.bin» (поставляется на

цифровом носителе вместе с генератором);

7.11.6 Выставить в генераторе в настройках векторной модуляции значение частоты дискретизации, равное 80 кГц.

7.11.7 Установить на анализаторе сигналов:

- режим работы: измерение параметров векторной модуляции (Mode – Vector Signal Analyzer (VXA));

- центральная частота: 1 ГГц;

- полоса обзора: 100 кГц;

- опорный уровень: 20 дБм.

7.11.8 В настройках измерений анализатора сигналов выбрать демодуляцию цифрового сигнала (Meas – Digital Demod) и установить в меню измерений следующие параметры:

- вид модуляции: QAM16;

- символьная скорость: 10 кГц;

- измерительный фильтр: *Root Raised Cosine (или Nyquist)*

- опорный фильтр: *Raised Cosine (или Nyquist)*;

- коэффициент фильтра (*alpha*): 0,7;

- интервал измерений: 800 символов.

7.11.8 Провести измерения среднеквадратического значения векторной ошибки (EVM).

7.11.9 Выключить генерацию СВЧ мощности на выходе генератора.

Результаты проверки считать положительными, если среднеквадратическое значение векторной ошибки не превышает 1,5 %.

7.12 Определение абсолютной погрешности установки девиации частоты в режиме частотной модуляции

Определение абсолютной погрешности установки девиации частоты (ΔF) в режиме частотной модуляции проводить с помощью анализатора сигналов N9030A.

7.12.1 Подготовить к работе анализатор сигналов согласно руководству по эксплуатации на него.

7.12.2 Собрать измерительную схему, приведенную на рисунке 4.

7.12.3 Установить на генераторе параметры по умолчанию. Включить генерацию СВЧ мощности.

7.12.4 Установить значение фиксированной частоты 10 МГц и уровень выходной мощности 0 дБм. При сообщении на анализаторе о перегрузке входного усилителя – снизить уровень выходной мощности генератора до необходимого уровня.

7.12.5 В программе управления генератором включить синхронизацию от внешнего опорного генератора частотой 10 МГц.

7.12.6 Включить на генераторе частотную модуляцию со следующими параметрами:

- тип модулирующего сигнала: синус;

- частота модулирующего сигнала $F_{\text{мод}}$: 1 кГц;

- девиация частоты $\Delta F_{\text{уст}}$: 5 кГц.

7.12.7 Установить на анализаторе сигналов:

- режим работы: измерение параметров частотной модуляции;

- центральная частота: $F=10$ МГц;

- полоса обзора: $F_A=4 \cdot \Delta F_{\text{уст}}$;

- полоса анализа (BW-Channal BW): $F_{\text{BW}}=4 \cdot \Delta F_{\text{уст}}$;

-фильтр нижних частот (Meas Setup-Filter-Low pass Filter): 15 кГц.

7.12.8 Провести измерения девиации частоты с помощью анализатора сигналов для значений девиации частоты: 5, 50, 100, 400 кГц.

7.12.9 Измеренные значения занести в таблицу 11.

7.12.10 Поочерёдно повторить п.п. 7.12.4 - 7.12.9 для частот 100, 1000, 3000 и 6000 МГц. Значения занести в таблицу 11.

Таблица 11

Частота выходного сигнала, МГц	Установленное значение девиации частоты, $\Delta F_{уст}$, кГц			
	5	50	100	400
Измеренное значение девиации частоты, $\Delta F_{изм}$, Гц				
10				
100				
1000				
3000				
6000				
Абсолютная погрешность установки девиации частоты, $\delta F = \Delta F_{изм} - \Delta F_{уст}$, Гц				
10				
100				
1000				
3000				
6000				
Максимальная абсолютная погрешность установки ΔF , Гц				
Пределы допускаемой абсолютной погрешности установки ΔF , Гц	± 185	± 1535	± 3035	± 15035
	$\pm(0,03 \cdot (\Delta F_{уст} + F_{мод}) + 5)$			

7.12.10 Выключить генерацию СВЧ мощности на выходе генератора.

Результаты поверки считать положительными, если максимальная абсолютная погрешность установки девиации частоты не превышает допустимых значений, приведенных в таблице 11.

7.13 Определение абсолютной погрешности установки девиации фазы в режиме фазовой модуляции

Определение абсолютной погрешности установки девиации фазы ($\Delta\theta$) в режиме фазовой модуляции проводить с помощью анализатора сигналов N9030A.

7.13.1 Подготовить к работе анализатор сигналов согласно руководству по эксплуатации на него.

7.13.2 Собрать схему измерений в соответствии с рисунком 4.

7.13.3 Установить на генераторе параметры по умолчанию. Включить генерацию СВЧ мощности.

7.13.4 Установить значение фиксированной частоты F равным 10 МГц и уровень выходной мощности 0 дБм. При сообщении на анализаторе о перегрузке входного усилителя – снизить уровень выходной мощности генератора до необходимого уровня.

7.13.5 В программе управления генератором включить синхронизацию от внешнего опорного генератора частотой 10 МГц.

7.13.6 Включить на генераторе фазовую модуляцию со следующими параметрами:

- тип модулирующего сигнала: синус;
- частота модулирующего сигнала $F_{мод}$: 1 кГц;
- девиация фазы $\Delta\theta_{уст}$: 0,3 рад.

7.13.7 Установить на анализаторе сигналов:

- режим работы: измерение параметров фазовой модуляции;
- центральная частота: F , равная 10 МГц;
- полоса обзора: 10 кГц;
- полоса анализа (BW-Channal BW): 25 кГц;
- фильтр нижних частот (Meas Setup-Filter-Low pass Filter): 15 кГц.

7.13.8 Провести измерения девиации фазы с помощью анализатора сигналов для значений девиации фазы: 0,3 и 3,14 рад. При измерении значения девиации 0,3 рад использовать полосу обзора 10 кГц, при измерении значения девиации 3,14 рад использовать полосу обзора 25 кГц.

7.13.9 Значения занести в таблицу 12.

7.13.10 Поочередно повторить п.п. 7.13.4 - 7.13.9 для частот 100, 1000, 3000 и 6000 МГц. Значения занести в таблицу 12.

Таблица 12

Частота выходного сигнала, МГц	Установленное значение девиации фазы, $\Delta\theta_{уст}$, рад	
	0,3	3,14
	Измеренное значение девиации фазы, $\Delta\theta_{изм}$, рад	
10		
100		
1000		
3000		
6000		
Абсолютная погрешность установки девиации фазы, $\delta\theta = \Delta\theta_{изм} - \Delta\theta_{уст}$, рад		
10		
100		
1000		
3000		
6000		
Максимальная абсолютная погрешность установки $\Delta\theta$, рад		
Пределы допускаемой абсолютной погрешности установки $\Delta\theta$, рад	$\pm 0,016$	$\pm 0,1296$
	$\pm(0,04 \times \Delta\theta_{уст} + 0,004)$	

7.13.11 Выключить генерацию СВЧ мощности на выходе генератора.

Результаты поверки считать положительными, если максимальная абсолютная погрешность установки девиации частоты не превышает допустимых значений, приведенных в таблице 12.

7.14 Определение уровня подавления зеркального канала при работе от внутреннего источника

7.14.1 Подготовить к работе анализатор сигналов согласно руководству по эксплуатации на него.

7.14.2 Собрать схему измерений в соответствии с рисунком 4.

7.14.3 Установить на генераторе параметры по умолчанию. Включить генерацию СВЧ мощности.

7.14.4 Установить значение фиксированной частоты F равным 10 МГц и уровень выходной мощности +10 дБм.

7.14.5 В программе управления генератором включить синхронизацию от внешнего опорного генератора частотой 10 МГц.

7.14.6 Включить на генераторе векторную модуляцию со следующими параметрами:
- режим работы: каталог сигналов;
- добавить в каталог и выбрать файл формы сигнала: «sin.bin» (поставляется на цифровом носителе вместе с генератором).

7.14.7 Выставить в генераторе, в настройках векторной модуляции, значение частоты дискретизации, равное 100 МГц.

7.14.8 Установить на анализаторе сигналов:

- центральная частота: F ;
- полоса обзора: 5 МГц;
- полоса пропускания фильтра ПЧ: 1 кГц;
- опорный уровень: 20 дБм.

7.14.9 Провести измерения уровня сигнала (P_0) на частоте $F_{\text{ИЗМ}}=F-1$ МГц, значение занести в таблицу 13.

7.14.10 Провести измерения уровня сигнала в зеркальном канале (P_3) на частоте $F_{\text{ИЗМ}}=F+1$ МГц, значение занести в таблицу 13.

7.14.11 Поочерёдно повторить п.п. 7.14.8 – 7.14.10 для частот 100, 1000, 2000, 4000, 5000, 6000 МГц.

Таблица 13

	Частота выходного сигнала (F), МГц					
	10	100	1000	4000	5000	6000
Уровень сигнала (P_0), дБм						
Уровень сигнала в зеркальном канале (P_3), дБм						
Определение величины подавления зеркального канала ($\Delta P_3 = P_0 - P_3$), дБ						
Измеренное значение						
Допускаемое значение	45	45	45	45	45	45

7.14.12 Выключить генерацию СВЧ мощности на выходе генератора.

Результаты проверки считать положительными, если величина подавления зеркального канала не превышает допускаемых значений, приведённых в таблице 13.

7.15 Определение уровня ослабления выходной мощности в паузе между импульсами при импульсной модуляции

7.15.1 Подготовить к работе анализатор сигналов согласно руководству по эксплуатации на него.

7.15.2 Собрать схему измерений в соответствии с рисунком 4.

7.15.3 Установить на генераторе параметры по умолчанию. Включить генерацию СВЧ мощности.

7.15.4 Установить значение фиксированной частоты 10 МГц и уровень выходной мощности 0 дБм.

7.15.5 В программе управления генератором включить синхронизацию от внешнего опорного генератора частотой 10 МГц.

7.15.6 Включить на генераторе импульсную модуляцию «Внешний источник модуляции».

7.15.7 Включить инверсию внешнего модулирующего сигнала (переключатель «Инверсия внешнего сигнала» в положении включено).

7.15.8 Установить на анализаторе:

- центральная частота: 10 МГц;
- полоса обзора: 1 МГц;
- полоса пропускания фильтра ПЧ: 1 кГц;
- опорный уровень: 5 дБм.

7.15.9 Провести измерения уровня сигнала в импульсе (P_{ON}), значение занести в таблицу 14.

7.15.10 Выключить инверсию внешнего модулирующего сигнала (переключатель «Инверсия внешнего сигнала» в положении выключено).

7.15.11 Провести измерения уровня сигнала в паузе между импульсами (P_{OFF}), значение занести в таблицу 14.

7.15.10 Поочерёдно повторить п.п. 7.15.4 - 7.15.11 для частот 400, 3000, 6000 МГц.

Таблица 14

Частота выходного сигнала (F), МГц	Уровень сигнала в импульсе (P_{ON}), дБм	Уровень сигнала в паузе между импульсами (P_{OFF}), дБм	Уровень ослабления выходной мощности $\Delta P = P_{ON} - P_{OFF}$, дБ
10			
400			
3000			
6000			

7.14.11 Выключить генерацию СВЧ мощности на выходе генератора.

Результаты проверки считать положительными, если измеренное значение уровня ослабления выходной мощности в паузе между импульсами составляет более 60 дБ.

8 ОФОРМЛЕНИЕ РЕЗУЛЬТАТОВ ПОВЕРКИ

8.1 При положительных результатах поверки генераторов оформляется свидетельство о поверке в соответствии с приказом Минпромторга России от 02.07.2015 № 1815 "Об утверждении Порядка проведения поверки средств измерений, требования к знаку поверки и содержанию свидетельства о поверке".

8.2 При отрицательных результатах поверки средство измерений не допускается к дальнейшему применению, в паспорт (при наличии) вносится запись о непригодности его к эксплуатации, знак предыдущей поверки гасится, свидетельство о поверке аннулируется и выдается извещение о непригодности.

Начальник отдела испытаний
и сертификации АО «ПриСТ»



С.А. Корнеев