

УТВЕРЖДАЮ
Технический директор ООО «ИЦРМ»



М.С. Казаков

М.П. «15» _____ 2020 г.

**ГОСУДАРСТВЕННАЯ СИСТЕМА ОБЕСПЕЧЕНИЯ
ЕДИНСТВА ИЗМЕРЕНИЙ**

СИНХРОНОСКОПЫ ЩИТОВЫЕ ЩС96

Методика поверки

ОПЧ.140.348 МП

**г. Москва
2020**

ВВЕДЕНИЕ

Настоящая методика предусматривает методы и средства проведения первичной и периодической поверок синхроскопов щитовых ЩС96, изготавливаемых ОАО «Электроприбор», г. Чебоксары.

Синхроскопы щитовые ЩС96 (далее по тексту – приборы) предназначены для измерений напряжения переменного тока, частоты переменного тока, угла сдвига фаз между напряжениями переменного тока при включении синхронных генераторов на параллельную работу методом точной синхронизации в ручном и в полуавтоматическом режиме.

Приборы обеспечивают следующие режимы работы:

- режим индикации «ИНД», служит для отображения изменения частоты и фазы подключаемого (синхронизируемого) генератора относительно работающего генератора (сети) и индикации сигналов управления для подгонки напряжения и частоты синхронизируемого генератора к напряжению и частоте сети при выходе параметров генератора за установленные граничные значения по частоте и/или напряжению. Сигнал управления синхронизацией заблокирован;

- режим синхронизации «СИНХР», служит для формирования и выдачи сигнала на подключение синхронизируемого генератора к сети при условии соответствия измеренных параметров генератора параметрам, установленным на приборе;

- режим подключения генератора к обесточенной сети (без синхронизации);

- режим установки параметров синхронизации « ΔU », « ΔF », «Т» (задание уставок).

Выбор режима работы и установка значений уставок осуществляется при помощи кнопок, расположенных на лицевой панели. Светодиодные индикаторы « ΔU » (разность напряжений генератора и сети), « ΔF » (разность частот напряжений генератора и сети), «Т» (время опережения), «Uш» (напряжение помех на обесточенной шине сети) индицируют устанавливаемый параметр, а

шкалы у светодиодных индикаторов, расположенных по кругу, индицируют значение устанавливаемой уставки.

Интервал между поверками (межповерочный интервал) – 4 года.

1 ОПЕРАЦИИ ПОВЕРКИ

1.1 При поверке выполняются операции, указанные в таблице 1.

1.2 При получении отрицательных результатов при выполнении любой из операций поверка прекращается и прибор бракуется.

Таблица 1 – Операции поверки

Наименование операции	Номер пункта методики поверки	Проведение операции при	
		первичной поверке	периодической поверке
1. Внешний осмотр	7.2	Да	Да
2. Проверка электрической прочности изоляции	7.3	Да	Нет
3. Проверка сопротивления изоляции	7.4	Да	Нет
4. Опробование	7.5	Да	Да
5. Определение метрологических характеристик	7.6	Да	Да

2 СРЕДСТВА ПОВЕРКИ

2.1 При проведении поверки должны применяться средства измерений, перечисленные в таблицах 2 и 3.

2.2 Допускается применять другие средства измерений, обеспечивающие измерение значений соответствующих величин с требуемой точностью.

2.3 Все средства поверки должны быть исправны, поверены и иметь свидетельства (отметки в формулярах или паспортах) о поверке.

Таблица 2 – Средства поверки

Номер пункта методики поверки	Тип средства поверки
7.2	Визуально
7.3	Установка пробойная универсальная УПУ-10. Пределы выходного напряжения постоянного и переменного тока 1; 3; 10 кВ. Мощность 1 кВ·А. Секундомеры механические типа

Номер пункта методики поверки	Тип средства поверки
	СОПпр, СОСпр (регистрационный номер в Федеральном информационном фонде № 11519-11). Конкретно использовать модификацию СОПпр.
7.4	Мегаомметры М4100/1-5 (регистрационный номер в Федеральном информационном фонде № 3424-73). Конкретно использовать модификацию М4100/3. Секундомеры механические типа СОПпр, СОСпр (регистрационный номер в Федеральном информационном фонде № 11519-11). Конкретно использовать модификацию СОПпр.
7.5 – 7.6	Установки поверочные универсальные «УППУ-МЭ» (регистрационный номер в Федеральном информационном фонде № 57346-14). Конкретно использовать модификацию «УППУ-МЭ 3.1КМ». Калибраторы переменного тока «Ресурс-К2» (регистрационный номер в Федеральном информационном фонде № 31319-12). Конкретно использовать модификацию «Ресурс-К2М». Осциллограф цифровой TDS1001B, TDS1002B, TDS1012B, TDS2002B, TDS2004B, TDS2012B, TDS2014B, TDS2022B, TDS2024B (регистрационный номер в Федеральном информационном фонде № 32618-06). Конкретно использовать модификацию TDS2014B

Таблица 3 – Вспомогательные средства поверки

Измеряемая величина	Диапазон измерений	Класс точности, погрешность	Тип средства поверки
Температура окружающего воздуха	от 0 до 55 °С	±0,3 °С	Термометр ртутный лабораторный ТЛ-4
Относительная влажность воздуха	от 10 до 100 %	±(2–6) %	Психрометр аспирационный М-34-М
Атмосферное давление	от 80 до 106 кПа	±0,2 кПа	Барометр-анероид метеорологический БАММ-1
Напряжение питающей сети переменного тока	от 5 до 462 В	±0,1 %	Измеритель электрических параметров качества, мощности и количества электрической энергии
Частота питающей сети	от 42,5 до 57,5 Гц	±0,01 Гц	телеметрический LPW-305-1

3 ТРЕБОВАНИЯ К КВАЛИФИКАЦИИ ПОВЕРИТЕЛЕЙ

К проведению поверки допускаются поверители из числа сотрудников организаций, аккредитованных на право проведения поверки в соответствии с действующим законодательством РФ, изучившие настоящую методику поверки, руководство по эксплуатации на поверяемое средство измерений и имеющие стаж работы по данному виду измерений не менее 1 года.

4 ТРЕБОВАНИЯ БЕЗОПАСНОСТИ

4.1 К проведению поверки допускаются лица, изучившие руководство по эксплуатации прибора и прошедшие проверку знаний правил техники безопасности и эксплуатации электроустановок напряжением до 1 кВ.

4.2 Запрещается:

- эксплуатировать приборы в режимах, отличающихся от указанных в эксплуатационной документации;
- эксплуатировать приборы при обрывах проводов внешних соединений;
- производить внешние соединения, не отключив напряжение, подаваемое на прибор.

4.3 При подключении входного сигнала и питающего напряжения требуется соблюдать фазность подводящих проводов.

4.4 В случае возникновения аварийных условий и режимов работы прибор необходимо немедленно отключить.

5 УСЛОВИЯ ПОВЕРКИ

5.1 При проведении поверки должны соблюдаться следующие условия:

- температура окружающего воздуха (20 ± 5) °С;
- относительная влажность от 30 до 80 %;
- атмосферное давление от 84 до 106 кПа или от 630 до 795 мм рт. ст..

5.2 До проведения поверки прибор необходимо выдержать в нормальных условиях применения не менее 0,5 часов.

6 ПОДГОТОВКА К ПОВЕРКЕ

Перед поверкой должны быть выполнены следующие подготовительные работы:

1. Проведены технические и организационные мероприятия по обеспечению безопасности проводимых работ в соответствии с действующими положениями ГОСТ 12.2.007.0-75 и ГОСТ 12.2.007.3-75.
2. Средства измерения, используемые при поверке, поверены и подготовлены к работе согласно их руководствам по эксплуатации.
3. Провести проверку документации, подтверждающей электрическую безопасность.

7 ПРОВЕДЕНИЕ ПОВЕРКИ

7.1 Метрологические характеристики, подлежащие определению

Таблица 4 – Метрологические характеристики

Наименование характеристики	Значение
Номинальное значение напряжения переменного тока генератора и сети U_H , В	100; 127; 220; 230; 380; 400
Диапазон разности напряжений генератора и сети ΔU , % от номинального значения напряжения	от 2 до 10 ¹⁾
Пределы допускаемой основной абсолютной погрешности измерений разности напряжений генератора и сети ΔU , В	$\pm 0,01 \cdot U_H$
Номинальное значение частоты напряжения переменного тока генератора и сети F_H , Гц	50; 60
Диапазон разности частот напряжений генератора и сети ΔF , Гц от номинального значения частоты	от 0,1 до 0,5 ²⁾
Пределы допускаемой основной абсолютной погрешности измерений разности частот напряжений генератора и сети ΔF , Гц	$\pm 0,05$

Окончание таблицы 4

Наименование характеристики	Значение
Номинальное значение разности фаз напряжений переменного тока генератора и сети, $\Delta \varphi$, °	0
Диапазон разности фаз напряжений генератора и сети, °	от 0 до 360 ³⁾
Пределы допускаемой основной абсолютной погрешности измерений разности фаз напряжений генератора и сети, $\Delta \varphi$, °	$\pm (2 + (360 \cdot \Delta F / F_H))$

Примечания

- 1) – с дискретностью 1 %;
- 2) – с дискретностью 0,1 Гц;
- 3) – с дискретностью 10°

7.2 Внешний осмотр

При проведении внешнего осмотра должно быть установлено соответствие поверяемого прибора следующим требованиям:

1. Комплектность должна соответствовать требованиям эксплуатационной документации.
2. Все органы управления и коммутации должны переключаться четко и обеспечивать надежность фиксации во всех позициях.
3. Отсутствие механических повреждений корпуса, лицевой панели, дисплея, органов управления. Незакрепленные или отсоединенные части прибора должны отсутствовать. Внутри корпуса не должно быть посторонних предметов. Все надписи на панелях должны быть четкими и ясными.
4. Все разъемы, клеммы и измерительные провода не должны иметь повреждений и должны быть чистыми.

При наличии дефектов поверяемый прибор бракуется и направляется в ремонт.

7.3 Проверка электрической прочности изоляции

Электрическую прочность изоляции испытывать по методике ГОСТ 22261-94 напряжением переменного тока частотой (50 ± 2) Гц с помощью пробойной установки мощностью не менее $0,25 \text{ кВ} \cdot \text{А}$ на стороне высокого напряжения при отсутствии внешних соединений.

Испытательное напряжение повышать плавно, начиная с нуля или со значения, не превышающего номинальное рабочее напряжение цепи, до испытательного со скоростью, допускающей возможность отсчета показаний вольтметра, но не менее 100 В/с .

Изоляцию выдерживать под действием испытательного напряжения в течение 1 минуты, затем напряжение плавно снижать с такой же скоростью до нуля или до значения, не превышающего номинальное значение.

Испытательное напряжение прикладывать между корпусом и изолированными от корпуса электрическими цепями, между входными цепями и цепями питания.

Изоляция прибора должна выдерживать в течение 1 мин действие испытательного напряжения переменного тока практически синусоидальной формы с частотой (50 ± 2) Гц с действующим значением напряжения 2 кВ.

Результаты проверки считаются удовлетворительными, если не произошло пробоя или перекрытия изоляции. Появление коронного разряда или шума при проверке не являются признаками неудовлетворительных результатов проверки.

При невыполнении этих требований, прибор бракуется и направляется в ремонт.

7.4 Проверка сопротивления изоляции

Электрическое сопротивление изоляции цепей проверять по ГОСТ 22261-94 мегомметром с номинальным напряжением 500 В с погрешностью не более 30 % при отсутствии внешних соединений.

Электрическое сопротивление изоляции измерять между корпусом и изолированными от корпуса электрическими цепями, между входными цепями и цепями питания.

Отсчет показаний проводить по истечении одной минуты после приложения испытательного напряжения.

Результаты проверки считаются удовлетворительными, если сопротивление изоляции составляет не менее 50 МОм.

При невыполнении этих требований, прибор бракуется и направляется в ремонт.

7.5 Опробование

7.5.1 Опробование включает в себя проверку работоспособности прибора.

Приборы подключить в соответствии со схемой, приведенной на рисунке А.1 приложения А.

Подключить прибор через преобразователь интерфейсов RS485 к интерфейсу внешнего персонального компьютера (ПК). Запустить на ПК программное обеспечение (ПО) «Единое сервисное программное обеспечение» (конфигуратор).

На вход прибора подать входные сигналы напряжения равные 100 % номинального значения. На лицевой панели приборов должен засветиться индикатор питания. Питание приборов осуществляется от цепи генератора.

Установить соединение ПК с прибором.

Проконтролировать показания, отображаемые поле «Текущие показания» программы-конфигуратора. Показания должны соответствовать значениям входных сигналов.

При невыполнении этих требований, прибор бракуется и направляется в ремонт.

7.5.2 Подтверждение соответствия программного обеспечения

Подтверждение соответствия программного обеспечения проводить в следующем порядке:

1) Подключить прибор к внешнему персональному компьютеру (ПК) через интерфейс RS485.

2) Запустить на ПК сервисное программное обеспечение (конфигуратор). На вход прибора подать входные сигналы напряжения равные 100 % номинального значения. Установить соединение с прибором.

3) При успешном соединении с прибором автоматически определится номер версии программного обеспечения. Данные о версии должны соответствовать таблице 5.

Таблица 5 – Идентификационные данные программного обеспечения

Идентификационные данные (признаки)	Значение
Номер версии (идентификационный номер) ПО	Не ниже 1.5

При невыполнении этих требований, прибор бракуется и направляется в ремонт.

7.6 Определение метрологических характеристик

7.6.1 Определение метрологических характеристик (определение основной погрешности) прибора следует осуществлять по схемам поверки, приведенным в приложении А.

Определение погрешности измерений проводить методом прямых измерений. В качестве источника эталонного сигнала использовать установку поверочную универсальную УППУ-МЭ 3.1КМ и калибратор переменного тока Ресурс-К2М.

7.6.2 Режим установки параметров синхронизации

Данный режим позволяет с помощью кнопок управления «▼», «▲», расположенных на лицевой панели прибора, последовательно выбрать необходимый параметр и установить его значение пользуясь показаниями прибора на шкалах соответствующих параметров, вход в меню осуществляется нажатием кнопки «↵».

Вход в режим установки и контроля установленных параметров (задание уставок прибора) осуществляется переводом переключателя «Контроль» на задней панели в положение «Вкл», выход — в положение «Выкл».

7.6.3 Определение основной абсолютной погрешности измерений разности напряжений генератора и сети ΔU проводить в следующем порядке:

1) На приборе при помощи кнопок «▼», «▲» установить значение разности напряжений генератора и сети равное 2 % по шкале « ΔU ».

2) На измерительные входы прибора подать значения напряжения, близкие к номинальному напряжению с разницей более 2 % от номинального значения с частотами 51 Гц и 50 Гц, имитирующие сигналы генератора и сети соответственно.

3) Изменяя напряжение на выходе генератора так, чтобы разность напряжений на входах прибора приближалась к установленному номинальному значению, погасить оба индикатора U_g «▲», «▼» на время не менее 2 с (светящийся индикатор на основной шкале при этом проделывает не менее двух оборотов). Зафиксировать значение параметров напряжения генератора и сети на входах прибора в момент погашения светящегося индикатора напряжения генератора U_g .

4) Определить основную абсолютную погрешность измерений разности напряжений генератора и сети ΔU по формуле 1:

$$\Delta_U = \Delta U - (|U_G - U_C| / U_H) \cdot 100\% \quad (1),$$

где, U_G - напряжение генератора на входе прибора в момент погашения светящегося индикатора напряжения генератора, В;

U_C - напряжение сети на входе прибора, В;

ΔU - установленное значение разности напряжений генератора и сети, %;

U_H - номинальное значение напряжения прибора, В.

5) Определить основную абсолютную погрешность измерений разности напряжений генератора и сети ΔU еще на не менее четырех равномерно распределенных оцифрованных отметках шкалы « ΔU », включая конечную отметку, в приведенном выше порядке.

Результат поверки считается положительным, если основная абсолютная погрешность измерений разности напряжений генератора и сети ΔU прибора для всех установленных значениях разности напряжений генератора и сети ΔU не превышает значений, указанных в таблице 4.

При невыполнении этих требований, прибор бракуется и направляется в ремонт.

7.6.4 Определение основной абсолютной погрешности измерений разности частот напряжений генератора и сети проводить в следующем порядке:

1) На приборе при помощи кнопок « \blacktriangledown », « \blacktriangle » установить значение разности частот напряжений генератора и сети равное 0,1 Гц по шкале « ΔF ».

2) На входы прибора подать значения напряжения, близкие к номинальному с разницей более 2 % номинального значения с частотами 51 Гц и 50 Гц, имитирующие сигналы генератора и сети соответственно.

3) Изменяя частоту напряжения на выходе генератора так, чтобы разность частот на измерительных входах прибора приближалась к установленному номинальному значению, погасить оба светящихся индикатора F_G « \blacktriangle », « \blacktriangledown ». Зафиксировать значения частот напряжений параметров генератора и сети на входах прибора в момент погашения индикаторов частоты генератора F_G .

4) Определить основную абсолютную погрешность измерений разности частот напряжений генератора и сети ΔF по формуле 2:

$$\Delta_F = \Delta F - |F_G - F_C| \quad (2),$$

где, F_G - частота напряжения генератора на входе прибора в момент погашения светящегося индикатора частоты генератора, Гц;

F_C - частота напряжения параметров сети на входе прибора, Гц;

ΔF - установленное значение разности частот генератора и сети, Гц;

5) Определить основную абсолютную погрешность измерений разности частот напряжений генератора и сети ΔF на всех отметках шкалы « ΔF » в приведенном выше порядке.

Результат поверки считается положительным, если основная абсолютная погрешность измерений разности частот напряжений генератора и сети прибора для всех установленных значений разности частот напряжений генератора и сети ΔF не превышает значений, указанных в таблице 4.

При невыполнении этих требований, прибор бракуется и направляется в ремонт.

7.6.5 Определение основной абсолютной погрешности измерений разности фаз напряжений генератора и сети на отметке синхронизации при нулевом значении времени опережения $T=0$ с проводить в следующем порядке (схема на рисунке А1):

1) На приборе при помощи кнопок «▼», «▲» установить значения (по шкалам « ΔU », « ΔF », « T »):

- разность напряжений генератора и сети равное 2 % (ΔU),
- разность частот напряжений генератора и сети равное 0,1 Гц (ΔF),
- времени опережения равное 0 с (T).

2) На входы прибора подать значения напряжения, близкие к номинальному с разницей менее 1 % номинального значения с частотами 51 Гц и 50 Гц, имитирующие сигналы генератора и сети соответственно.

3) Изменяя частоту напряжения на выходе генератора так, чтобы разность частот на входах прибора приближалась к установленному номинальному значению, перевести прибор в режим синхронизации (должен светиться индикатор «СИНХР»).

На входах прибора зафиксировать осциллограммы напряжений параметров генератора и сети с синхронизацией в ждущем режиме от напряжения сети в момент замыкания контактов выхода управления внешним коммутирующим устройством (контакты 3, 4 прибора). По осциллограмме определить время смещения сигналов генератора и сети в момент срабатывания контактов реле и при прохождении этих сигналов (осциллограмм) через ноль.

4) Определить основную абсолютную погрешность измерений разности фаз напряжений генератора и сети на отметке синхронизации при нулевом значении времени опережения $T = 0$ по формуле 3:

$$\Delta\varphi = t \cdot 360^\circ \cdot \Delta F \quad (3),$$

где, t - измеренное по осциллограмме время смещения сигналов параметров генератора и сети в момент срабатывания контактов реле, с;

ΔF - установленное значение разности частот напряжений генератора и сети, Гц.

Результат поверки считается положительным, если основная абсолютная погрешность измерений разности фаз напряжений переменного тока генератора и сети на отметке синхронизации при нулевом значении времени опережения $T = 0$ с не превышает значений, указанных в таблице 4.

7.6.6 Определение основной абсолютной погрешности измерений разности фаз напряжений генератора и сети на отметке синхронизации при значениях времени опережения от 0,05 с до 0,6 с для всех равномерно распределенных оцифрованных отметок шкалы «Т», включая конечную отметку, проводить в следующем порядке (схема на рисунке А2):

1) На приборе при помощи кнопок «▼», «▲» установить значения (по шкалам « ΔU », « ΔF », «Т»):

- разности напряжений генератора и сети равное 2 % (ΔU),
- разности частот напряжений генератора и сети равное 0,1 Гц (ΔF),
- времени опережения равное 0,1 с (Т).

2) На входы прибора подать значения напряжения, близкие к номинальному с разницей менее 1 % номинального значения с частотами 51 Гц и 50 Гц, имитирующие сигналы генератора и сети соответственно.

3) Изменяя частоту напряжения на выходе генератора так, чтобы разность частот на входах прибора приближалась к установленному номинальному значению, перевести прибор в режим синхронизации с заданным временем опережения (должен светиться индикатор «СИНХР»).

Зафиксировать осциллограмму импульса на вспомогательных контактах прибора (X1, X2) с синхронизацией в ждущем режиме от момента замыкания контактов выхода управления внешним коммутирующим устройством до момента синхронизации. По осциллограмме определить время опережения подключения генератора к сети.

4) Определить основную абсолютную погрешность измерений разности фаз напряжений генератора и сети на отметке синхронизации при установленном значении времени опережения T по формуле 4:

$$\Delta\varphi = (T-t) \cdot 360^\circ \cdot \Delta F \quad (4),$$

где T – установленное значение времени опережения, с;

t – измеренное по осциллограмме значение времени опережения, с;

ΔF – установленное значение разности частот напряжений генератора и сети (уставок по частоте), Гц.

6) Определить основную абсолютную погрешность измерений разности фаз напряжений генератора и сети на отметке синхронизации при всех остальных оцифрованных отметок на шкале времени опережения T и разности частот на шкале « ΔF » в приведенном выше порядке.

Результат поверки считается положительным, если основная абсолютная погрешность измерений разности фаз напряжений генератора и сети на отметке синхронизации с установленными параметрами T от 0,05 с до 0,6 с и ΔF от 0,1 Гц до 0,5 Гц не превышает значений, указанных в таблице 4.

8 ОФОРМЛЕНИЕ РЕЗУЛЬТАТОВ ПОВЕРКИ

Оформление результатов поверки производится в соответствии с требованиями Приказа Минпромторга России от 02.07.2015 г. № 1815.

При положительных результатах поверки на корпус прибора наносится знак поверки.

При отрицательных результатах поверки прибор не допускается к дальнейшему применению, знак предыдущей поверки гасится, свидетельство о поверке аннулируется и выдается извещение о непригодности.

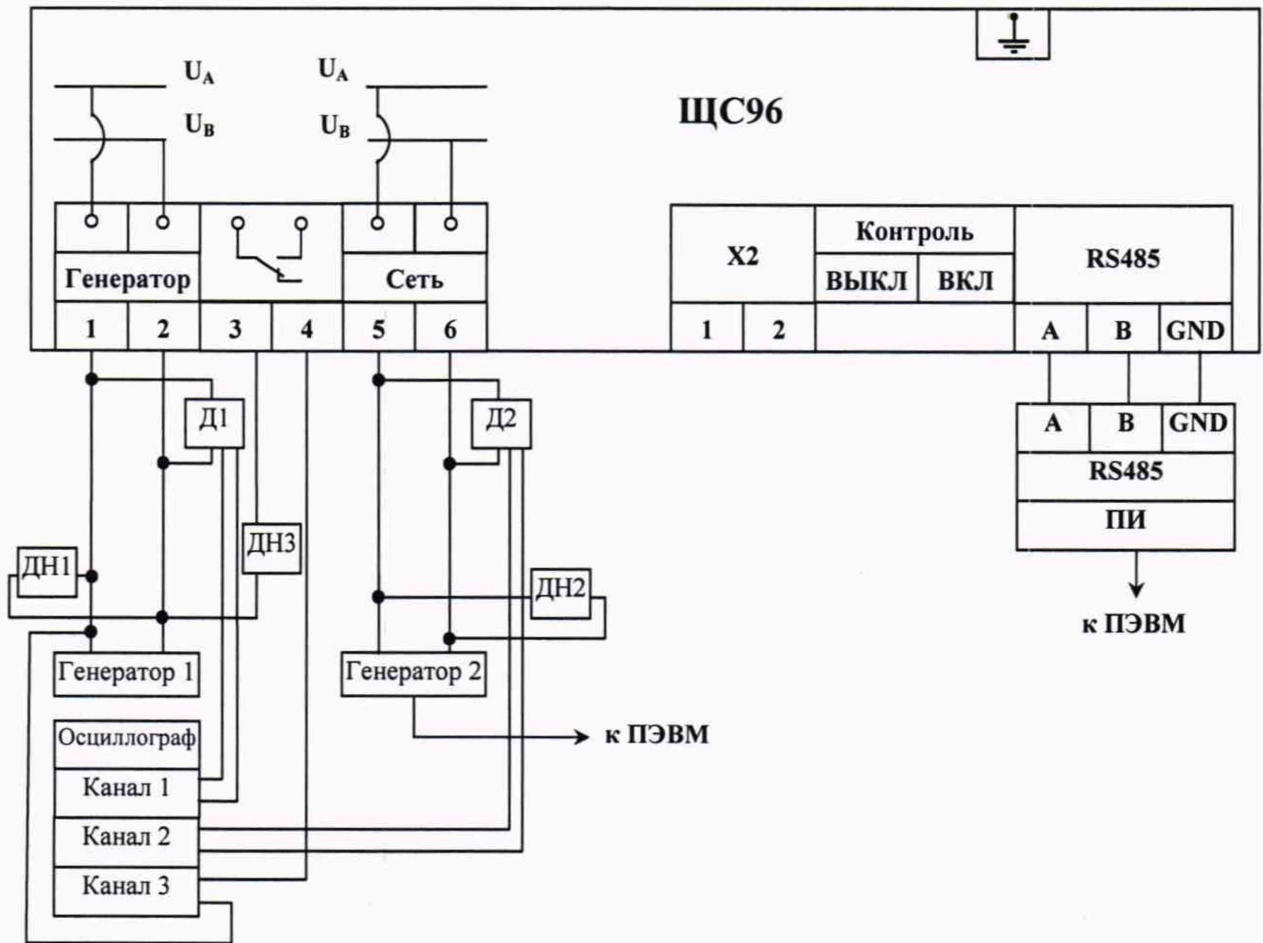
Ведущий инженер

ООО «ИЦРМ»



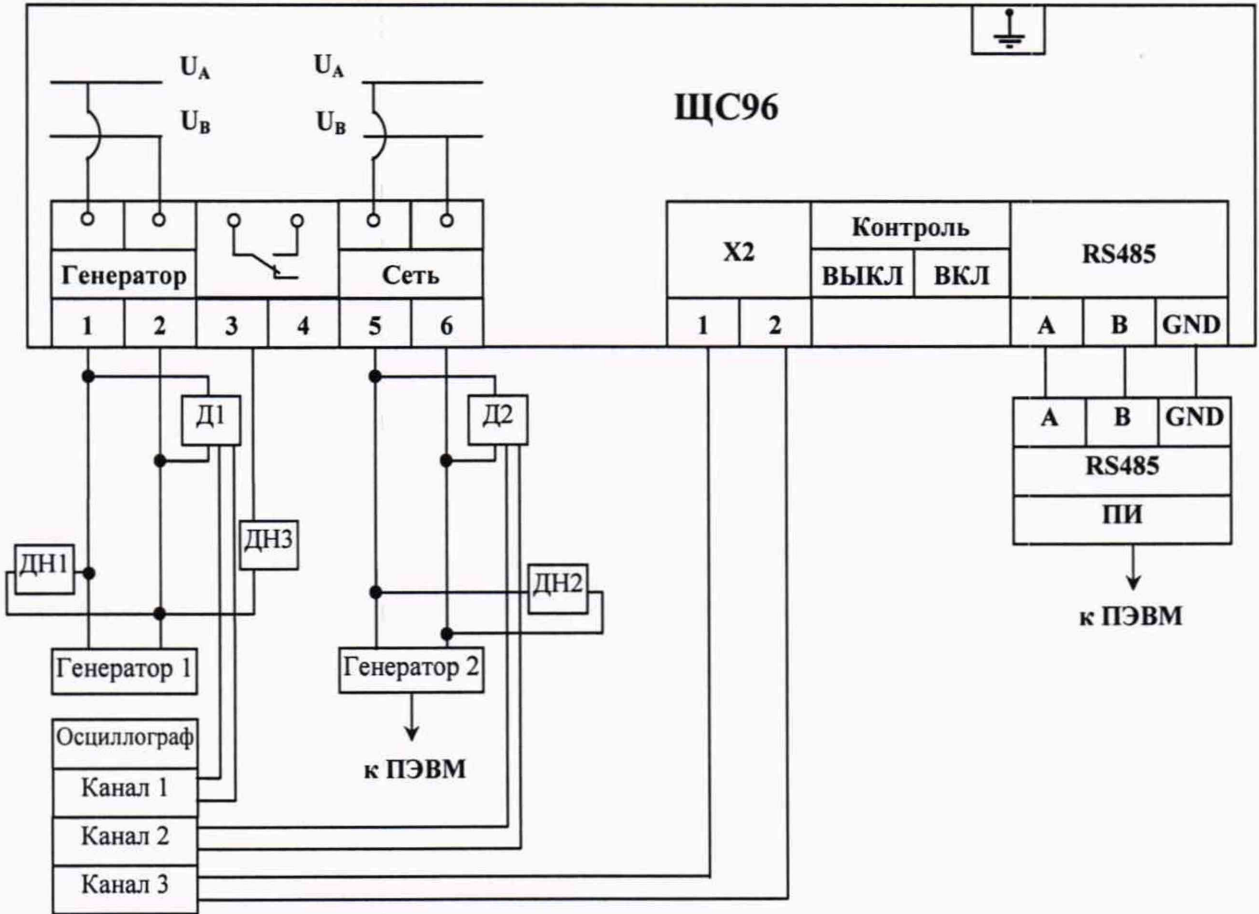
Л.А. Филимонова

Приложение А
(обязательное)
Схемы поверки приборов



Генератор 1 – установка поверочная универсальная УППУ-МЭ 3.1КМ;
 Генератор 2 – калибратор переменного тока «Ресурс -К2М»;
 Д1, Д2 – делитель сигналов для осциллографа;
 ДН1, ДН2, ДН3 – делитель напряжения (10/1);
 ПИ – преобразователь интерфейсов ЭЛПИ1

Рисунок А.1 – Схема поверки приборов при $T_{оп} = 0$ с
 ($T_{оп}$ – время опережения)



Генератор 1 – установка поверочная универсальная УППУ-МЭ 3.1КМ;
 Генератор 2 – калибратор переменного тока Ресурс-К2М;
 Д1, Д2 – делитель сигналов для осциллографа;
 ДН1, ДН2, ДН3 – делитель напряжения (10/1);
 ПИ – преобразователь интерфейсов ЭЛПИ1

Рисунок А.2 – Схема проверки приборов при $T_{оп} =$ от 0,05 до 0,6 с
 ($T_{оп}$ – время опережения)

ЛИСТ РЕГИСТРАЦИИ ИЗМЕНЕНИЙ									
Изм.	Номера листов (страниц)				Всего листов (страниц) в докум.	№ докум.	Входящий № сопроводительного докум. и дата	Подпись	Дата
	Измененных	Замененных	Новых	Аннулированных					