

УТВЕРЖДАЮ  
Генеральный директор  
ООО «Автопрогресс – М»



А.С. Никитин

М.П. «20» 01 2020 г.

УТВЕРЖДАЮ  
Директор  
ФБУ «Саратовский ЦСМ  
им. Б.А. Дубовикова»

A handwritten signature in blue ink.

В.Н. Сараев

М.П. «20» 01 2020 г.



## КОМПЛЕКСЫ ИЗМЕРИТЕЛЬНЫЕ ПЕРЕДВИЖНЫХ ДОРОЖНЫХ ЛАБОРАТОРИЙ ТРАССА 2

МЕТОДИКА ПОВЕРКИ  
СДТ 1035.00.00.000 МП

г. Саратов,  
2020 г.

Настоящая методика поверки распространяется на комплексы измерительные передвижных дорожных лабораторий ТРАССА 2, (далее – комплексы) в качестве рабочего средства измерений и устанавливает методику первичной и периодической поверки.

Интервал между поверками - 1 год.

В методике поверки приняты следующие обозначения и сокращения:

- ПДЛ – передвижная дорожная лаборатория;
- ТС – транспортное средство;
- БВК – бортовой вычислительный комплекс;
- ПЭВМ – персональная электронно-вычислительная машина;
- ДПП – датчик пройденного пути;
- АЦП – аналого-цифровой преобразователь;
- ПКРС 2У – прибор контроля ровности и коэффициента сцепления;
- ПКР – канал измерений продольной ровности;
- ДИНА – установка динамического нагружения;
- ИНС – инерциально - навигационная система;
- СКПК – система компенсации перемещений кузова;
- ПУДП – канал оценки параметров транспортного потока на основе пункта учета движения передвижного (интенсивность);
- СГА – спутниковая геодезическая аппаратура;
- ГНСС – глобальная навигационная спутниковая система;
- КУ – контрольный участок;
- АЧТ – излучатель

### 1 Операции поверки

При проведении поверки должны выполняться операции, указанные в таблице 1.

Таблица 1

Наименование операции	№ пункта документа по поверке	Проведение операции при	
		первичной поверке	периодической поверке
Внешний осмотр	7.1	да	да
Опробование	7.2	да	да
Идентификация программного обеспечения	7.3	да	да
<b>Определение метрологических характеристик</b>			
Определение относительной погрешности измерений длины пройденного пути	7.4	да	да
Определение абсолютной погрешности измерений скорости движения ПДЛ	7.5	да	да
Определение абсолютной погрешности измерений расстояний в плане по координатам ГНСС	7.6	да	да
Определение диапазона и абсолютной погрешности измерений углов поворота	7.7	да	да
Определение диапазона и абсолютной погрешности измерений продольного уклона на контрольном пункте	7.8	да	да
Определение диапазона и абсолютной погрешности измерений продольного уклона на участке дороги	7.9	да	да
Определение диапазона и абсолютной погрешности измерений поперечного уклона на контрольном пункте	7.10	да	да

Продолжение таблицы 1

Определение диапазона и абсолютной погрешности измерений поперечного уклона на участке дороги	7.11	да	да
Определение относительной погрешности определения расстояния видимости в продольном профиле	7.12	да	да
Определение диапазона и относительной погрешности измерений продольной ровности автомобильной дороги (IRI)	7.13	да	да
Определение диапазона и абсолютной погрешности измерений амплитуды колебаний подвески транспортного средств и/или прибора контроля ровности и коэффициента сцепления	7.14	да	да
Определение диапазона и абсолютной погрешности измерений поперечной ровности автомобильной дороги	7.15	да	да
Определение диапазона и абсолютной погрешности измерений температуры дорожного покрытия при измерении упругого прогиба	7.16	да	да
Определение диапазона и абсолютной погрешности измерений прикладываемой нагрузки на дорожное покрытие	7.17	да	да
Определение диапазона и абсолютной погрешности измерений упругого прогиба дорожного покрытия на контрольном пункте	7.18	да	да
Определение диапазона и абсолютной погрешности измерений упругого прогиба дорожного покрытия на участке дороги	7.19	да	да
Определение нормальной вертикальной нагрузки измерительного колеса на дорожное покрытие при измерении коэффициента сцепления	7.20	да	да
Определение диапазона и относительной погрешности измерений силы сцепления при измерении коэффициента сцепления дорожного покрытия	7.21	да	да
Определение диапазона и абсолютной погрешности измерений температуры воздуха при измерении коэффициента сцепления	7.22	да	да
Определение диапазона и абсолютной погрешности измерений линейных размеров дефектов дорожного покрытия по видеоизображению в горизонтальной плоскости	7.23	да	да
Определение диапазона и относительной погрешности измерений линейных размеров объекта по видеоизображению	7.24	да	да

Продолжение таблицы 1

Определение относительной погрешности количественного счета автотранспорта	7.25	да	да
Определение диапазона и абсолютной погрешности измерений толщины слоев дорожной одежды	7.26	да	да

**2 Средства поверки**

При проведении поверки должны применяться эталоны и вспомогательные средства поверки, приведенные в таблице 2.

Таблица 2

№ пункта документа по поверке	Наименование эталонов, вспомогательных средств поверки и их основные метрологические и технические характеристики
7.4	Рулетка измерительная металлическая тип PR100/5, (0-100) м, КТ 3, рег. № 67910-17
7.5	Рулетка измерительная металлическая тип PR100/5, (0-100) м, КТ 3, рег. № 67910-17; частотомер электронно-счётный ЧЗ-54, 4 разряд, рег. № 5480-76
7.6	Рулетка измерительная металлическая тип PR100/5, (0-100) м, КТ 3, рег. № 67910-17
7.7	Стенд углов поворота СДТ 1047.00.00.000 ПГ $\pm 0,05^\circ$ ; Теодолит 2Т30П, СКП $\pm 30''$ , рег. № 5305-85; Уровень брусковый серии 0550, 300 мм, ПГ $\pm 0,006$ мм/м, рег. № 41586-09
7.8	Линейка измерительная металлическая (0-1000) мм, ПГ $\pm 0,2$ мм, рег. № 66266-12; стенд ориентации СДТ 497.00.00.000
7.9	Линейка измерительная металлическая (0-1000) мм, ПГ $\pm 0,2$ мм, рег. № 66266-12; рулетка измерительная металлическая тип PR100/5, (0-100) м, КТ 3, рег. № 67910-17
7.10	Линейка измерительная металлическая (0-1000) мм, ПГ $\pm 0,2$ мм; стенд ориентации СДТ 497.00.00.000
7.11	Линейка измерительная металлическая (0-1000) мм, ПГ $\pm 0,2$ мм, рег. № 66266-12; рулетка измерительная металлическая тип PR100/5, (0-100) м, КТ 3, рег. № 67910-17
7.12	Курвиметр полевой тип КП-230С, (0,8-999,99) м, ПГ $\pm(0,005L+0,01)$ м, рег. № 37342-08
7.13	Рейка нивелирная телескопическая VEGA TS4M, (0-4) м, ПГ $\pm 1,0$ мм, рег. № 51835-12; нивелир электронный SDL30, $\pm 15'$ , ПГ $\pm 1,0$ мм, рег. № 51740-12; рулетка измерительная металлическая тип PR100/5, (0-100) м, КТ 3, рег. № 67910-17
7.14	Линейка измерительная металлическая (0-1000) мм, ПГ $\pm 0,2$ мм, рег. № 66266-12; стенд линейных колебаний СДТ 872.00.00.000
7.15	Меры длины концевые плоскопараллельные набор № 2, (1,0-100) мм, ПГ $\pm(0,5+5L)$ мкм, рег. № 17726-98; набор мер длины концевых плоскопараллельных набор № 9, (100,0-1000,0) мм, ПГ $\pm(0,5+5L)$ мкм, рег. № 37335-08

Продолжение таблицы 2

7.16	Термометр контактный цифровой ТК-5, мод. ТК-5.06, [(-40) - 100] °С, ПГ ± 0,5 °С, рег. № 41002-14; Излучатель ОИ АЧТ 50/150 модификации ОИ АЧТ «Деметра», (243,15-353,15) К, ПГ±(0,1-0,4) К, рег. № 22249-08; Излучатель ОИ АЧТ 50/150 модификации ОИ АЧТ «Электра», (373,15-1473,15) К, ПГ ±(3,01-4,12) К, рег. № 22249-08
7.17	Динамометр электронный переносной АЦДС-100/4И-0,5, (от 0,1 до 1000) кН, ПГ ±0,12 %, рег. № 49465-12; нагрузочное устройство «СИЛА» СДТ 873.00.00.000
7.18	Измеритель лазерный триангуляционный тип РФ603 (от X до (X+10) мм), ПГ ±0,25 %, рег. № 41061-13; калибровочный стенд «КАЛИБР» СДТ 781.00.00.000
7.19	Измеритель лазерный триангуляционный тип РФ603 (от X до (X+10) мм), ПГ ±0,25 %, рег. № 41061-13; Комплекс калибровочный «ШТАМП» СДТ 925.00.00.000
7.20	Весы товарные РП-500Ш13, (25-500) кг, ПГ ±(1,0 – 2,0)е, рег. № 288-74
7.21	Динамометр переносной эталонный 3-го разряда универсальный тип ДОУ-3-5И, (0,5-5) кН, ПГ ±0,2 %, рег. № 27202-04; нагрузочное устройство СДТ 021.00.00.000
7.22	Термометр контактный цифровой ТК-5, мод. ТК-5.06, [(-40) - 100] °С, ПГ ±0,5 °С, рег. № 41002-14; климатическая камера «СМ-70/100-250 ТХВО»
7.23	Меры длины концевые плоскопараллельные набор № 2, (1,0-100) мм, ПГ ± (0,5+5L) мкм, рег. № 17726-98; рейка нивелирная телескопическая VEGA TS4M, (0-4) м, ПГ ±1,0 мм, рег. № 51835-12; шаблон СДТ 843.00.00.000
7.24	Рулетка измерительная металлическая тип PR100/5, (0-100) м, КТ 3, рег. № 67910-17; рейка нивелирная телескопическая VEGA TS4M, (0-4) м, ПГ ± 1,0 мм, рег. № 51835-12
7.25	Секундомер механический СОПр-2а-3-000, (0-30) мин, КТ 3, рег. № 2231-72
7.26	Штангенциркуль VOGEL мод. 202040, (0-150) мм, ПГ ±0,04 мм, рег. № 32664-08; линейка измерительная металлическая (0-1000) мм, ПГ ±0,2 мм, рег. № 66266-12; стенд для поверки и калибровки георадаров СДТ 1118.00.00.000

Примечание – допускается применение других средств поверки, обеспечивающих определение метрологических характеристик с требуемой точностью.

### 3 Требования к квалификации поверителей

К проведению поверки допускаются лица, ознакомившиеся с эксплуатационными документами на комплексы.

### 4 Требования безопасности

4.1 Перед проведением поверки следует изучить руководство по эксплуатации на поверяемый комплекс и приборы, применяемые при поверке.

4.2 Перед проведением поверки все части комплекса должны быть очищены от пыли и грязи.

4.3 При выполнении поверки на контрольном участке необходимо соблюдать требования техники безопасности согласно ОДМ 218.6.014-2014 "Рекомендации по организации движения и ограждению мест производства дорожных работ".

## 5 Условия проведения поверки

При проведении поверки должны соблюдаться следующие нормальные условия:

- |  |                    |
|--|--------------------|
| - температура воздуха в салоне транспортного средства, °С  | от +10 до +30      |
| - температура воздуха при измерении коэффициента сцепления и измерении упругого прогиба дорожного покрытия, °С | от 0 до +40        |
| - температура воздуха при других измерениях, °С  | от минус 10 до +40 |
| - относительная влажность воздуха, %, не более   | 98                 |

## 6 Подготовка к поверке

Комплексы измерительные передвижных дорожных лабораторий ТРАССА 2 могут быть представлены в различных модификациях (содержать различные комбинации измерительных каналов). Действия по подготовке к поверке выполняются только для представленных в конкретной модификации комплексов поверяемых каналов.

### 6.1 Общие действия

6.1.1 Проверить наличие действующих свидетельств о поверке на средства измерений, а также протоколы аттестации на испытательное оборудование, применяемые при поверке.

6.1.2 Если комплекс длительный период времени находился в условиях, отличающихся от условий проведения поверки, необходимо выдержать комплекс в помещении или в окружающей среде, где будет проводиться поверка, не менее 2-х часов.

6.1.3 Комплекс и средства поверки должны быть включены не менее чем за 30 минут до проведения поверки.

6.1.4 Перед поверкой все оборудование комплекса, непосредственно не участвующее в поверке, должно быть размещено на штатных местах, соответствующих типовым условиям работы измерительных каналов. Кроме того, необходимо выгрузить из салона транспортного средства (ТС) узел прибора контроля ровности и коэффициента сцепления (ПКРС-2У) и слить воду из баков, за исключением случая, когда проводят поверку канала «СЦЕПЛЕНИЕ».

6.1.5 Подготовка к поверке измерительных каналов осуществляется в соответствии с их эксплуатационной документацией.

6.1.6 В ходе проведения поверки, при измерениях, выполняемых с использованием ПДЛ, все члены экипажа должны находиться на своих штатных местах. Нахождение посторонних лиц и перемещение членов экипажа по салону ТС запрещается.

6.2 Подготовка контрольного участка для поверки при определении относительной погрешности измерений длины пройденного пути

6.2.1 Выбрать на автомобильной дороге с минимальной интенсивностью движения контрольный участок (далее - КУ) длиной не менее 1000 м, этого достаточно для подтверждения метрологических характеристик при измерении длины пройденного пути. Диапазон измерений длины пройденного пути от 1 до  $10^6$  м – это предел измерений электронного счетчика, и при достижении предельного значения отсчет начинается с 0 м. Покрытие дороги должно быть асфальтобетонное или цементобетонное, чистое (без грязи, льда), ровное, без выбоин, просадок и колеи.

6.2.2 С помощью рулетки измерительной измерить протяженность КУ, на расстоянии около 0,5 м от кромки проезжей части или по оси дороги. Начало и концы участка обозначить забитыми металлическими колышками и провести через середину их головок разметочные линии, перпендикулярные оси дороги.

6.3 Подготовка к проведению поверки при определении абсолютной погрешности измерений скорости движения ПДЛ

6.3.1 Выбрать на автомобильной дороге с минимальной интенсивностью движения контрольный участок длиной не менее 10 м. Подъездной путь к КУ должен обеспечивать ПДЛ набор необходимой скорости за 150 м до начала измерений и остановку после окончания измерений.

6.3.2 С помощью рулетки измерительной отмерить контрольный участок длиной 10 м. В начале и конце КУ установить опорные стойки со светоотражающей пленкой.

6.3.3 В салоне ПДЛ установить и запитать от электрической цепи ТС частотомер электронно-счетный для измерения периода времени. На кузове комплекса закрепить лазерный ретро-рефлективный датчик и подсоединить его с помощью кабеля к частотомеру, согласно руководства по эксплуатации на датчик.

6.3.4 Таким образом, включение (выключение) счета периода времени частотомера производится от светового луча опорной стойки со светоотражающей пленкой зафиксированное лазерным ретро-рефлективным датчиком.

6.4 Подготовка к проведению поверки при определении диапазона и абсолютной погрешности измерений углов поворота

6.4.1 Расположить ПДЛ в производственном цеху, или на ровной площадке, и установить в нее стенд углов поворота СДТ 1047.00.00.000. При помощи регулируемых опор привести стенд в горизонтальное положение по брусковому уровню. Демонтировать ИНС со штатного места установки и закрепить на поворотном столе стенда. Подключить кабель ИНС к БВК ТРАССА 2. Установить на стенд теодолит соосно с ИНС.

6.4.2 При проведении поверки на участке дороги необходимо выбрать ровную площадку, обеспечивающую возможность маневров ПДЛ.

6.5 Подготовка к проведению поверки при определении относительной погрешности определения расстояния видимости в продольном профиле

6.5.1 Выбрать на автомобильной дороге с минимальной интенсивностью движения КУ длиной не менее 500 м, содержащий кривую в продольном профиле и, как следствие, имеющий участок с ограниченной видимостью. Покрытие дороги должно быть асфальтобетонное или цементобетонное, чистое (без грязи, льда), ровное, без выбоин, просадок и колеи.

6.5.2 Определить расстояния видимости в продольном профиле по всей длине контрольного участка с интервалом в 10 м согласно ГОСТ 32963-2014 «Дороги автомобильные общего пользования. Расстояния видимости. Методы измерений».

6.6 Подготовка контрольного участка для проведения поверки при определении диапазона и относительной погрешности измерений продольной ровности автомобильной дороги (IRI)

6.6.1 Выбрать на автомобильной дороге с минимальной интенсивностью движения три контрольных участка с различной ровностью по IRI в пределах (от 1,0 до 2,0) мм/м, (от 2,5 до 3,5) мм/м и (от 4,0 до 5,0) мм/м длиной не менее 400 м. Покрытие дороги должно быть асфальтобетонное или цементобетонное, чистое, без выбоин. Подъездной путь к контрольному участку должен обеспечивать ПДЛ набор необходимой скорости за 200 м до начала измерений и остановку после окончания измерений.

6.6.2 Обозначить в виде линий на поверхности автомобильной дороги, нанесенной краской в перпендикулярном движению ТС направлении «начало полосы разгона» и «начало и конец участка измерений»

6.6.3 На всём протяжении КУ должна быть выполнена разбивка пикетажа, для этого в поверхность дороги забиваются дюбели с шагом 50 м.

6.6.4 Произвести нивелировку высотных отметок контрольных участков по правой колее с шагом 0,25 м.

6.6.5 Полученный информационный массив высотных отметок КУ занести в соответствующие поля программного обеспечения ПИК «Дорога-ПРО» в «окно занесения информации о дороге», согласно руководства пользователя «РОВНОСТЬ».

6.7 Подготовка к проведению поверки при определении диапазона и абсолютной погрешности измерений амплитуды колебаний подвески транспортного средств и/или прибора контроля ровности и коэффициента сцепления

6.7.1 Демонтировать толчкомер с ТС или ПКРС-2У.

6.7.2 Установить толчкомер на стенд линейных колебаний СДТ 872.00.00.000 закрепив его болтовыми соединениями.

6.7.3 Подключить кабелем толчкомер к бортовому вычислительному комплексу ПДЛ и запустить программное обеспечение ПИК «Дорога-ПРО».

6.8 Подготовка к проведению поверки при определении диапазона и абсолютной погрешности измерений температуры дорожного покрытия при измерении упругого прогиба.

6.8.1 Снять датчик температуры (пирометр) с установки динамического нагружения.

6.8.2 Включить АЧТ согласно Руководству по эксплуатации и установить температуру 70 °С.

6.9 Подготовка к проведению поверки при определении диапазона и абсолютной погрешности измерений температуры воздуха при измерении коэффициента сцепления.

6.9.1 Снять датчик температуры с модуля управления ПКРС-2У и поместить в климатическую камеру, установив температуру в камере 50 °С.

6.10 Подготовка к проведению поверки при определении диапазона и относительной погрешности измерений линейных размеров объекта по видеоизображению

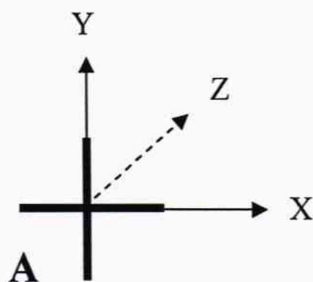


Рисунок 1 – Разметка участка дороги для определения относительной погрешности измерений линейных размеров объекта по видеоизображению

6.10.1 Выбрать участок дороги, который должен обеспечивать видимость (в горизонтальной плоскости) на расстоянии не менее чем 50 м и с уклоном не более 10 %. На участке дороги не должно быть выбоин и разрушений.

6.10.2 Установить ПДЛ на краю выбранного участка автомобильной дороги. Произвести разметку участка в соответствии со схемой, приведенной на рисунке 1 настоящей методики. Метку нанести на расстоянии 10 и 20 м от бампера ТС контрастным цветом, по отношению к покрытию, в виде перекрестия с шириной линий не более 20 мм (длина линий не нормируется).

6.11 Подготовка к проведению поверки при определении относительной погрешности количественного счета автотранспорта

6.11.1 Установить ПДЛ на обочине, рядом с проезжей частью автомобильной дороги. Установить домкраты на штатные места на заднем бампере ТС. Перевести домкраты в рабочее положение. Для стабилизации кузова ПДЛ нужно приподнять корму комплекса так, чтобы задние колеса не отрывались от земли, а ПДЛ перестала раскачиваться.

6.11.2 Установить камеру на мачту ПДЛ и подсоединить к ней кабель от бортового вычислительного комплекса. Поднять камеру на рабочую высоту при помощи пневмонасоса мачты.

6.12 Подготовка к проведению поверки при определении диапазона и абсолютной погрешности измерений толщины слоев дорожной одежды.

6.12.1 Произвести монтаж антенного блока на стенд СДТ 1118.00.00.000.



6.12.2 Подключить через удлинительный кабель антенный блок к ПДЛ или ноутбуку с установленным на нём программным обеспечением ПИК «Дорога-ПРО».

## 7 Проведение поверки

### 7.1 Внешний осмотр

При внешнем осмотре должно быть установлено соответствие установки следующим требованиям:

- соответствие комплектности;
- соответствие маркировки;
- целостность соединительных кабелей;
- отсутствие видимых повреждений узлов установки;
- надёжность крепления составных частей установки.

### 7.2 Опробование:

- включить питание комплекса;
- включить питание ПЭВМ;
- подключить к ПЭВМ HASP-ключ метролога;
- на ПЭВМ запустить ПО согласно п. 2 «ОБЩИЕ СВЕДЕНИЯ». Руководство пользователя (далее — РП);
- выполнить опробование функционирования всех измерительных каналов комплекса согласно их эксплуатационной документации (РЭ, РП).

### 7.3 Идентификация программного обеспечения

При проведении идентификации программного обеспечения необходимо выполнить следующие процедуры:

- включить ПЭВМ;
- подключить HASP-ключ метролога;
- запустить программное обеспечение ПИК «Дорога ПРО» (далее – ПО);
- в появившемся окне ввести данные в строки «Пользователь» и «Пароль» согласно РП;
- после запуска ПО проверить контрольную сумму «Основной библиотеки» - библиотеки «MainWork.dll», которая отображается в главном окне ПО;
- проверить через проводник Microsoft Windows версию файла «MainWork.dll» в разделе «Версия» меню «Свойства».

Полученные идентификационные данные программного обеспечения должны соответствовать приведённым в таблице 3.

Таблица 3

Идентификационные данные (признаки)	Значение
Идентификационное наименование ПО	RoadPRO.exe
Номер версии (идентификационный номер) ПО, не ниже	2.xx.xxx.xxx
Номер версии (идентификационный номер) основной библиотеки ПО MainWork.dll, не ниже	1.0.0.0

## Определение метрологических характеристик

### 7.4 Определение относительной погрешности измерений длины пройденного пути

7.4.1 Установить ПДЛ в начале контрольного участка, подготовленного по пункту 6.2 настоящей методики так, чтобы проекция передней оси совпала в плане с разметочной линией на дороге.

7.4.2 Выполнить проезд по контрольному участку и остановить ПДЛ так, чтобы проекция передней оси совпала с разметочной линией конца контрольного участка. Зафиксировать показания  $S_{\phi}$  длины пройденного пути на дисплее ПДЛ. Скорость движения ТС при выполнении поверки должна быть не более 30 км/ч, постоянная, без резких толчков и ускорений

7.4.3 Выполнить операции по пунктам 7.4.1 – 7.4.2 настоящей методики 2 раза.

7.4.4 Рассчитать относительную погрешность измерения  $\delta_{S_i}$  для каждого проезда по формуле

$$\delta_{S_i} = ((S_{\phi i} - S_0) / S_0) \cdot 100 \%, \quad (1)$$

где  $S_{\phi i}$  – значение длины пройденного пути, измеренное ПДЛ при «i-том» проезде;  
 $S_0$  – длина контрольного участка, измеренная рулеткой металлической.

Комплексы считаются прошедшими поверку по данному пункту настоящей методики, если полученные величины относительной погрешности измерений длины пройденного пути не превышают значений  $\pm 0,05 \%$ .

7.5 Определение абсолютной погрешности измерений скорости движения ПДЛ

7.5.1 Установить ПДЛ не менее чем за 150 м до начала контрольного участка и провести подготовительные мероприятия, в соответствии с пунктом 6.3 настоящей методики.

7.5.2 Включить бортовой вычислительный комплекс ПДЛ для работы в режиме измерения пройденного пути и скорости движения.

7.5.3 Разогнать комплекс до постоянной скорости (50-60) км/ч и поддерживать ее при проезде ПДЛ по контрольному участку. Зафиксировать скорость движения комплекса при проезде по КУ с монитора ПДЛ ( $V_{\text{лаб}}$ ), а также время проезда по контрольному участку с частотомера.

7.5.4 На основании полученных величин, время с частотомера и длины КУ измеренного рулеткой, вычислить расчетную скорость движения  $V_p$  по формуле

$$V_p = S / t, \quad (2)$$

где  $S$  – длина контрольного участка измеренного рулеткой;  
 $t$  – время полученное с частотомера при проезде по КУ.

7.5.5 Определить абсолютную погрешность измерений скорости ПДЛ по формуле

$$\Delta V = V_{\text{лаб}} - V_p, \quad (3)$$

где  $V_{\text{лаб}}$  – скорость измеренная ПДЛ;  
 $V_p$  – расчетная скорость.

7.5.6 Выполнить операции по пунктам 7.5.1 – 7.5.5 настоящей методики не менее трех раз.

Комплексы считаются прошедшими поверку по данному пункту настоящей методики, если полученные величины абсолютных погрешностей измерений скорости ПДЛ не превышают значений  $\pm 1$  км/ч.

7.6 Определение абсолютной погрешности измерений расстояний в плане по координатам ГНСС

7.6.1 Установить ПДЛ в начале выбранного контрольного участка, подготовленного согласно пункта 6.2.2 настоящей методики так, чтобы проекция передних колес совпала с разметочной линией на дороге.

7.6.2 Выполнить проезд комплекса по контрольному участку, с включенным режимом «Кинематика в реальном времени» (РТК), и остановить ее так, чтобы проекция передней оси ПДЛ совпала с разметочной линией конца контрольного участка. Зафиксировать показания измерений расстояний в плане  $S_{ki}$  на дисплее ПДЛ. Скорость движения ТС при выполнении поверки должна быть не более 30 км/ч, постоянная, без резких толчков и ускорений.

7.6.3 Выполнить операции по пунктам 7.6.1 – 7.6.2 настоящей методики еще два раза.

7.6.4 Рассчитать абсолютную погрешность измерений расстояний в плане в режиме РТК  $\Delta S_{ki}$  для каждого проезда по формуле

$$\Delta S_{ki} = S_{ki} - S_0, \quad (4)$$

где  $S_{ki}$  – значение расстояния в плане в режиме «Кинематика в реальном времени» (РТК), измеренное ПДЛ при «i-том» проезде;

$S_0$  – длина контрольного участка, измеренная рулеткой металлической.

7.6.5 Повторить операции по пунктам 7.6.1 настоящей методики и выполнить проезд комплекса по контрольному участку с включенным режимом «Навигация» и остановить ее так, чтобы проекция передней оси ПДЛ совпала с разметочной линией конца контрольного участка. Зафиксировать показания измерений расстояний в плане  $S_n$  на дисплее ПДЛ. Скорость движения ТС при выполнении поверки должна быть не более 30 км/ч, постоянная, без резких толчков и ускорений.

7.6.6 Выполнить операции по пункту 7.6.5 настоящей методики еще два раза.

7.6.7 Рассчитать абсолютную погрешность измерений расстояний в плане в режиме «Навигация»  $\Delta S_{ni}$  для каждого проезда по формуле

$$\Delta S_{ni} = S_{ni} - S_0, \quad (5)$$

где  $S_{ni}$  – значение расстояния в плане в режиме «Навигация», измеренное ПДЛ при «i-том» проезде;

$S_0$  – длина контрольного участка, измеренная рулеткой металлической.

Комплексы считаются прошедшими поверку по данному пункту настоящей методики, если полученные величины абсолютной погрешности измерений расстояний в плане по координатам ГНСС не превышают значений:

- в режиме «Кинематика в реальном времени» (RTK)  $\pm 0,02$  м;

- в режиме «Навигация»  $\pm 3$  м.

7.7 Определение диапазона и абсолютной погрешности измерений углов поворота  
1 СПОСОБ:

7.7.1 Провести подготовку в соответствии с пунктом 6.4.1 настоящей методики.



Рисунок 2 – Стенд углов поворота СДТ 1047.00.00.000

7.7.2 Включить БВК с подключенным к нему ИНС.

7.7.3 Перемещением направо/налево поворотного стола стенда углов поворота СДТ 1047.00.00.000 (см. рисунок 2) задать четыре угла, равномерно расположенных во всем диапазоне измерений углов поворота.

7.7.4 Измерения провести в прямом и обратном направлениях и вычислить абсолютную погрешность измерений углов поворота по формуле:

$$\Delta_i = \alpha_{измi} - \alpha_i, \quad (6)$$

где  $\alpha_{измi}$  – значение  $i$  - угла поворота, измеренное ПДЛ, °;

$\alpha_i$  – значение  $i$  - угла, заданное теодолитом, °.

За окончательный результат принять наибольшую величину  $\Delta_i$  из всех рассчитанных значений.

2 СПОСОБ:

7.7.5 Установить ПДЛ на ровной площадке, последовательно в пяти положениях  $A_0B_0$ ;  $A_1B_1$ ;  $A_2B_2$ ;  $A_3B_3$ ;  $A_4B_4$  (см. рисунок 3), где  $A_nB_n$  – проекции одних и тех же (любых) точек переднего и заднего бамперов соответственно. Точки  $A_n$ ,  $B_n$  находятся с помощью отвеса и отмечаются на поверхности площадки любым способом.

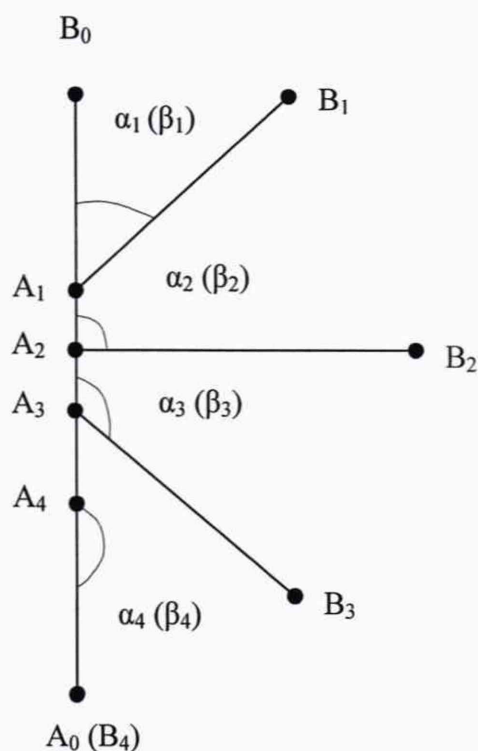


Рисунок 3 – Схема расположения ПДЛ при определении абсолютной погрешности измерений углов поворота на участке дороги.

7.7.6 В каждом из положений по п. 7.7.5 настоящей методики зафиксировать показания измерений углов поворота комплекса  $\alpha_1, \alpha_2, \alpha_3, \alpha_4$  по дисплею ПЭВМ комплекса.

7.7.7 Убрать комплекс с площадки и выключить аппаратуру ПДЛ.

7.7.8 Теодолитной съемкой измерить углы  $\beta_1, \beta_2, \beta_3, \beta_4$  и вычислить абсолютную погрешность измерений углов поворота  $\Delta_i$  по формуле:

$$\Delta_i = \alpha_i - \beta_i, \quad (7)$$

где  $\alpha_i$  – значение  $i$ - угла поворота, измеренное ПДЛ, °;

$\beta_i$  – значение  $i$ - угла поворота, измеренное теодолитом, °.

За окончательный результат принять наибольшую величину  $\Delta_i$  из всех рассчитанных значений.

Комплексы считаются прошедшими поверку по данному пункту настоящей методики, если диапазон измерений углов поворота соответствует значениям от  $-180$  до  $+180$ °, а абсолютная погрешность измерений углов поворота не выходит за пределы  $\pm 0,4$ °.

7.8 Определение диапазона и абсолютной погрешности измерений продольного уклона на контрольном пункте.

7.8.1 Установить ПДЛ на платформу стенда ориентации СДТ 497.00.00.000.

7.8.2 Произвести подъем платформы с ПДЛ передними гидроцилиндрами, имитируя подъем передней части комплекса – носа.

7.8.3 Измерить высоту подъема платформы стенда (Н) с помощью металлической линейки и снять показания продольного уклона ПДЛ ( $X_\phi$ ) с дисплея ПЭВМ комплекса.

7.8.4 Привести величину высоты подъема платформы к промилле (‰) по формуле

$$X_0 = H \cdot 10^3 / L, \quad (8)$$

где Н – высота подъема платформы стенда ориентации СДТ 497.00.00.000;

L – длина платформы стенда ориентации СДТ 497.00.00.000 (длина платформы стенда, согласно протоколу аттестации, имеет значение 4825 мм).

7.8.5 Действия по пунктам 7.8.2 – 7.8.4 настоящей методики повторить в семи точках, равномерно распределенных во всем диапазоне измерений продольного уклона комплекса, в прямом и обратном направлениях.

7.8.6 Рассчитать абсолютную погрешность измерений по формуле

$$\Delta X = X_{\phi} - X_0, \quad (9)$$

где  $X_{\phi}$  – показания продольного уклона ПДЛ;

$X_0$  – продольный уклон платформы стенда.

7.8.7 Выполнить операции по пунктам 7.8.3 – 7.8.5 настоящей методики, поднимая платформу с ПДЛ задними гидроцилиндрами, имитируя подъем задней части комплекса – кормы. Рассчитать абсолютную погрешность измерений по формуле

$$\Delta X = |X_{\phi}| - X_0, \quad (10)$$

Комплексы считаются прошедшими поверку по данному пункту настоящей методики, если диапазон измерений продольного уклона соответствует значениям от -105 до +105 ‰, а полученные величины абсолютной погрешности измерений продольного уклона на контрольном пункте не превышают значений  $\pm 2$  ‰.

7.9 Определение диапазона и абсолютной погрешности измерений продольного уклона на участке дороги

7.9.1 Расположить ПДЛ на ровной площадке и измерить рулеткой расстояние между осями передних и задних колес ТС (L).

7.9.2 Установить переднюю ось ПДЛ на набор подкладных пандусов.

7.9.3 Измерить высоту пандусов ( $H_{\text{панд}}$ ) металлической линейкой и снять показания продольного уклона ПДЛ ( $X_{\phi}$ ) с дисплея ПЭВМ комплекса.

7.9.4 Привести уклон ПДЛ с учетом высоты подкладных пандусов к промилле (‰) по формуле

$$X_0 = H_{\text{панд}} \cdot 10^3 / L, \quad (11)$$

где  $H_{\text{панд}}$  – измеренная высота пандусов;

L – измеренное расстояние между осями передних и задних колес ТС.

7.9.5 Рассчитать абсолютную погрешность измерений по формуле

$$\Delta X = X_{\phi} - X_0, \quad (12)$$

где  $X_{\phi}$  – показания продольного уклона ПДЛ;

$X_0$  – продольный уклон ПДЛ.

7.9.6 Повторить операции по пунктам 7.9.3 – 7.9.4 настоящей методики, установив ПДЛ задней осью на набор подкладных пандусов. Рассчитать абсолютную погрешность измерений по формуле

$$\Delta X = |X_{\phi}| - X_0, \quad (13)$$

Комплексы считаются прошедшими поверку по данному пункту настоящей методики, если диапазон измерений продольного уклона соответствует значениям от -105 до +105 ‰, а полученные величины абсолютной погрешности измерений продольного уклона на участке дороги не превышают значений  $\pm 2$  ‰.

7.10 Определение диапазона и абсолютной погрешности измерений поперечного уклона на контрольном пункте

7.10.1 Установить ПДЛ на платформу стенда ориентации СДТ 497.00.00.000.

7.10.2 Произвести подъем платформы с ПДЛ левыми боковыми гидроцилиндрами, имитируя крен комплекса вправо.

7.10.3 Измерить высоту подъема платформы стенда (H) с помощью металлической линейки и снять показания поперечного уклона ПДЛ ( $Y_{\phi}$ ) с дисплея ПЭВМ комплекса.

7.10.4 Привести величину высоты подъема платформы к промилле (‰) по формуле

$$Y_0 = H \cdot 10^3 / B, \quad (14)$$

где H – высота подъема платформы стенда ориентации СДТ 497.00.00.000;

B – ширина платформы стенда ориентации СДТ 497.00.00.000 (ширина платформы стенда, согласно протокола аттестации, имеет значение 3040 мм).

7.10.5 Действия по пунктам 7.10.2 – 7.10.4 настоящей методики повторить в семи точках, равномерно распределенных во всем диапазоне измерений поперечного уклона комплекса, в прямом и обратном направлениях.

7.10.6 Рассчитать абсолютную погрешность измерений по формуле

$$\Delta Y = Y_{\phi} - Y_0, \quad (15)$$

где  $Y_{\phi}$  – показания поперечного уклона ПДЛ;  
 $Y_0$  – поперечный уклон платформы стенда.

7.10.7 Выполнить операции по пунктам 7.10.3 – 7.10.5 настоящей методики, поднимая платформу с ПДЛ правыми боковыми гидроцилиндрами, имитируя крен комплекса влево. Рассчитать абсолютную погрешность измерений по формуле

$$\Delta Y = |Y_{\phi}| - Y_0, \quad (16)$$

Комплексы считаются прошедшими поверку по данному пункту настоящей методики, если диапазон измерений поперечного уклона соответствует значениям от -105 до +105 ‰, а полученные величины абсолютной погрешности измерений поперечного уклона не превышают значений  $\pm 2$  ‰.

7.11 Определение диапазона и абсолютной погрешности измерений поперечного уклона на участке дороги

7.11.1 Расположить ПДЛ на ровной площадке и измерить рулеткой ширину колеи транспортного средства (В).

7.11.2 Установить ПДЛ колесами по левому борту на набор подкладных пандусов.

7.11.3 Измерить высоту пандусов ( $H_{\text{панд}}$ ) металлической линейкой и снять показания поперечного уклона ПДЛ ( $Y_{\phi}$ ) с дисплея ПЭВМ комплекса.

7.11.4 Привести уклон ПДЛ с учетом высоты подкладных пандусов к промилле (‰) по формуле

$$Y_0 = H_{\text{панд}} \cdot 10^3 / B, \quad (17)$$

где  $H_{\text{панд}}$  – измеренная высота пандусов;  
В – измеренная ширина колеи колес ТС.

7.11.5 Рассчитать абсолютную погрешность измерений по формуле

$$\Delta Y = Y_{\phi} - Y_0, \quad (18)$$

где  $Y_{\phi}$  – показания поперечного уклона ПДЛ;  
 $Y_0$  – поперечный уклон ПДЛ.

7.11.6 Повторить операции по пунктам 7.11.3 – 7.11.4 настоящей методики, установив ПДЛ правым бортом на набор подкладных пандусов. Рассчитать абсолютную погрешность измерений по формуле

$$\Delta Y = |Y_{\phi}| - Y_0, \quad (19)$$

Комплексы считаются прошедшими поверку по данному пункту настоящей методики, если диапазон измерений поперечного уклона соответствует значениям от -105 до +105 ‰, а полученные величины абсолютной погрешности измерений поперечного уклона на участке дороги не превышают значений  $\pm 2$  ‰.

7.12 Определение относительной погрешности определения расстояния видимости в продольном профиле

7.12.1 Установить ПДЛ в начале КУ, подготовленного по пункту 6.5 настоящей методики так, чтобы проекция передней оси совпала в плане с разметочной линией, соответствующей началу КУ.

7.12.2 На контрольном участке выполнить проезд ПДЛ с включенными системами «ПУТЬ», «ГЕОМЕТРИЯ».

7.12.3 Запустить постобработку полученных данных при проезде согласно Руководства Пользователя ПИК «Дорога - ПРО» модуль «Геометрия».

7.12.4 На экране монитора ПЭВМ комплекса отобразится таблица со значениями пройденного пути по КУ с интервалом в 10 м и соответствующими им, рассчитанными в программе, значениями расстояния видимости для i-го створа.

7.12.5 Рассчитать относительную погрешность измерений расстояния видимости в продольном профиле для створов, согласно формуле:

$$\delta_{S_i} = ((S_i - S_{\text{вид}}) / S_{\text{вид}}) \cdot 100 \%, \quad (20)$$

где  $S_i$  – расстояние видимости в продольном профиле, измеренное ПДЛ, для «i-го створа» на КУ;

$S_{\text{вид}}$  – действительные значения расстояния видимости в продольном профиле, полученных в соответствии с пунктом 6.5.2 настоящей методики.

Комплексы считаются прошедшими поверку по данному пункту настоящей методики, если полученные величины относительной погрешности определения расстояний видимости в продольном профиле не превышают значений  $\pm 5\%$ .

7.13 Определение диапазона и относительной погрешности измерений продольной ровности автомобильной дороги (IRI)

7.13.1 Расположить ПДЛ на линии «начало полосы разгона» перед контрольным участком, подготовленным по пункту 6.6 настоящей методики и открыть главное меню программы измерений Руководства Пользователя «РОВНОСТЬ».

7.13.2 Задать величину полосы разгона 200 м в соответствующем поле ПО ПИК «Дорога-ПРО» модуль «РОВНОСТЬ».

7.13.3 Выполнить проезд по контрольному участку так, чтобы движение колес ПДЛ проходило по полосе наката контрольного участка. Скорость движения ТС при выполнении поверки должна быть  $(40 \pm 3)$  км/ч, постоянная, без резких толчков и ускорений, согласно п. А.4.2 ГОСТ 33101-2014.

7.13.4 Завершить цикл измерений продольной ровности автомобильной дороги нажав кнопку «Завершить» в ПО ПИК «Дорога-ПРО» модуль «РОВНОСТЬ».

7.13.5 Повторить процедуры по пунктам 7.13.1 – 7.13.3 настоящей методики два раза.

7.13.6 Произвести обработку данных полученных при проезде ПДЛ по КУ и загруженных высотных отметок (пункт 6.6.5 настоящей методики), согласно Руководства Пользователя «РОВНОСТЬ». Обработка данных программным обеспечением ПИК «Дорога-ПРО» производится по алгоритмам, изложенным в ГОСТ 33101-2014 «Дороги автомобильные общего пользования. Покрытия дорожные. Методы измерения ровности». Зафиксировать данные с монитора ПЭВМ из табличной формы для каждого проезда со значением продольной ровности каждого стометрового интервала КУ  $IRI_i$  и вычислить их среднее значение для каждого проезда по КУ,  $IRI_{\text{ср}i}$ . Рассчитать относительную погрешность измерений показателя продольной ровности автомобильной дороги  $\delta_{\text{IRI}}$  по формуле

$$\delta_{\text{IRI}} = ((IRI_{\text{ср}i} - IRI_0) / IRI_0) \cdot 100 \%, \quad (21)$$

где  $IRI_{\text{ср}i}$  – среднее значение продольной ровности каждого проезда ПДЛ по контрольному участку;

$IRI_0$  – действительное значение продольной ровности контрольного участка, полученное по результатам нивелировки высотных отметок с шагом 0,25 м и обработанных в ПО ПИК «Дорога-ПРО».

7.13.7 Повторить операции по п.п. 7.13.1 – 7.13.6 настоящей методики на двух других контрольных участках дороги.

Комплексы считаются прошедшими поверку по данному пункту настоящей методики, если диапазон измерений продольной ровности соответствует значениям от 1 до 50 мм/м, а полученные величины относительной погрешности измерений продольной ровности автомобильной дороги не превышают значений  $\pm 5\%$ .

7.14 Определение диапазона и абсолютной погрешности измерений амплитуды колебаний подвески транспортного средств и/или прибора контроля ровности и коэффициента сцепления

7.14.1 Провести операции по пункту 6.7 настоящей методики.

7.14.2 На ПЭВМ комплекса запустить ПИК «Дорога-ПРО».

7.14.3 Датчик ровности (далее по тексту толчкомер) установить на стенд линейных колебаний СДТ 872.00.00.000 и подключить штатными проводами к ПДЛ (см. рисунок 3).

7.14.4 Закрепить тросик толчкомера на индикаторную стрелку, расположенную напротив линейки измерительной стенда СДТ 872.00.00.000.

7.14.5 При помощи винта регулировки, выставить «нуль» (фиксированное значение шкалы линейки металлической, соответствующей началу отсчета) и произвести обнуление показаний толчкомера на дисплее ПЭВМ с помощью программного обеспечения.

7.14.6 Вращением винта по часовой стрелке получить «положительное» отклонение толчкомера от положения равновесия, переместив индикаторную стрелку на 120 мм вправо, согласно рисунка 4. Зафиксировать значение перемещения и произвести обнуление показаний толчкомера на дисплее ПЭВМ с помощью программного обеспечения.

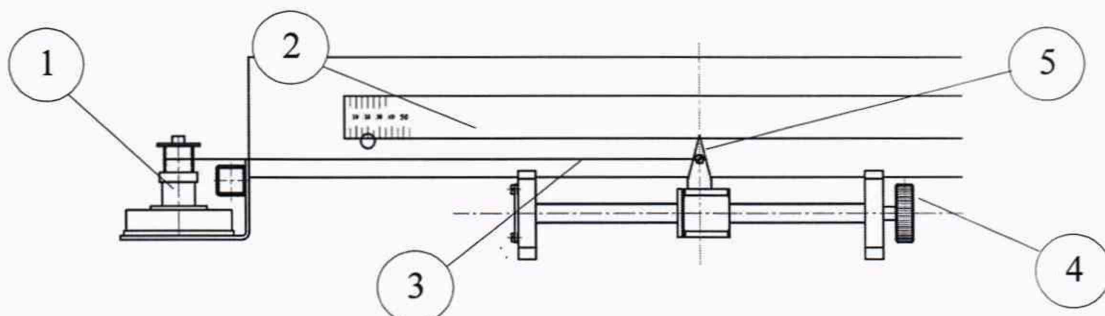


Рисунок 4 – Схематичное изображение стенда линейных колебаний СДТ 872.00.00.000.

1 – толчкомер; 2 – линейка измерительная; 3 – тросик толчкомера; 4 – винт; 5 – индикаторная стрелка.

7.14.7 Вращением винта возвратит толчкомер в положение равновесия, переместив индикаторную стрелку на «нуль» (фиксированное значение шкалы линейки металлической, соответствующей началу отсчета). Зафиксировать значение перемещения при помощи ПЭВМ комплекса.

7.14.8 Произвести обнуление показаний толчкомера на дисплее ПЭВМ с помощью программного обеспечения.

7.14.9 Вращением винта против часовой стрелки получить «отрицательное» отклонение толчкомера от положения равновесия, переместив индикаторную стрелку на 120 мм влево, согласно рисунка 2. Зафиксировать значение перемещения при помощи ПЭВМ комплекса.

7.14.10 Повторить операции по пункту 7.14.7 настоящей методики.

7.14.11 Операции по пунктам 7.14.5 – 7.14.10 настоящей методики выполнить два раза.

7.14.12 Рассчитать абсолютную погрешность измерений амплитуды колебаний подвески транспортного средств и/или прибора контроля ровности и коэффициента сцепления по формуле

$$\Delta K = K_i - K_0, \quad (22)$$

где  $K_i$  – значение перемещений измеренное комплексом;

$K_0$  – заданное значение перемещений по линейке на стенде СДТ 872.00.00.000.

Комплексы считаются прошедшими поверку по данному пункту настоящей методики, если диапазон измерений амплитуды колебаний подвески транспортного средства и/или прибора контроля ровности и коэффициента сцепления соответствует значениям от -120 до +120 мм, а полученные величины абсолютной погрешности измерений амплитуды колебаний подвески транспортного средства и/или прибора контроля ровности и коэффициента сцепления не превышают значений  $\pm 1$  мм.

7.15 Определение диапазона и абсолютной погрешности измерений поперечной ровности автомобильной дороги

7.15.1 На ПЭВМ комплекса включить программное обеспечение ПИК «Дорога-ПРО» модуль «КОЛЕЙНОСТЬ».

7.15.2 Установить в произвольном месте в пределах зоны измерений меру длины концевую плоскопараллельную номинальным значением 10 мм. Включить режим измерений и произвести измерения меры длины концевой плоскопараллельной.

7.15.3 Вычислить абсолютную погрешность измерений поперечной ровности по формуле:

$$\Delta X = X_{\text{изм.}} - X_{\text{дейст.}} \quad (23)$$

где  $X_{\text{изм.}}$  – значение, измеренное комплексом;

$X_{\text{дейст.}}$  – номинальное значение меры длины концевой плоскопараллельной.



7.15.4 Повторить действия по пунктам 7.15.2 – 7.15.3 настоящей методики, установив в зоне измерений меры длины концевые плоскопараллельные номинальными размерами 20, 50, 100, 150 и 200 мм.

Комплексы считаются прошедшими поверку по данному пункту настоящей методики, если диапазон измерений поперечной ровности соответствует значениям от 0 до 200 мм, а полученные величины абсолютной погрешности измерений поперечной ровности автомобильной дороги не превышают значений  $\pm 1$  мм.

7.16 Определение диапазона и абсолютной погрешности измерений температуры дорожного покрытия при измерении упругого прогиба

7.16.1 Провести действия по пункту 6.8 настоящей методики.

7.16.2 Включить и навести пирометр с помощью устройства визирования на излучающую поверхность АЧТ, измерить температуру согласно руководства по эксплуатации на пирометр.

Измерения температуры производить на расстоянии, обеспечивающем минимальный диаметр поля зрения пирометра (указывается в РЭ). Диаметр выходного отверстия АЧТ должен быть больше минимального диаметра поля зрения пирометра.

7.16.3 Произвести серию из 5-ти измерений и рассчитать среднее значение.

7.16.4 Рассчитать абсолютную погрешность измерений температуры дорожного покрытия при измерении упругого прогиба по формуле по формуле

$$\Delta T = T_i - T_0, \quad (24)$$

где  $T_i$  –  $i$ -тое среднее значение измеренной температуры;

$T_0$  – значение температуры АЧТ.

7.16.5 Повторить операции по пунктам 7.16.2 - 7.16.4 настоящей методики при температурах 60 °С, 40 °С, 20 °С и 0 °С.

Комплексы считаются прошедшими поверку по данному пункту настоящей методики, если диапазон измерений температуры дорожного покрытия при измерении упругого прогиба соответствует значениям от 0 до 70 °С, а полученные величины абсолютной погрешности измерений температуры дорожного покрытия при измерении упругого прогиба не превышают значений  $\pm 1$  °С.

7.17 Определение диапазона и абсолютной погрешности измерений прикладываемой нагрузки на дорожное покрытие

7.17.1 Снять с установки динамического нагружения ДИНА-4 FWD основной штамп, внутри которого вдоль его оси установлены акселерометр и датчик силы.

7.17.2 Установить основной штамп и эталонный динамометр на нагрузочное устройство СДТ 873.00.00.000 «СИЛА» согласно рисунку 5.

7.17.3 Подключить основной штамп к блоку управления установкой динамического нагружения при помощи соединительных кабелей.

7.17.4 Подготовить динамометр к использованию в соответствии с требованиями руководства по эксплуатации.

7.17.5 С помощью домкрата задать нагрузку в номинальных точках (20,0; 30,0; 50,0; 60,0 и 70,0 кН) и произвести снятие с индикатора динамометра показания действительной нагрузки  $P$ , а на дисплее ПЭВМ комплекса – значения измеренной нагрузки установкой  $P_{и}$ .

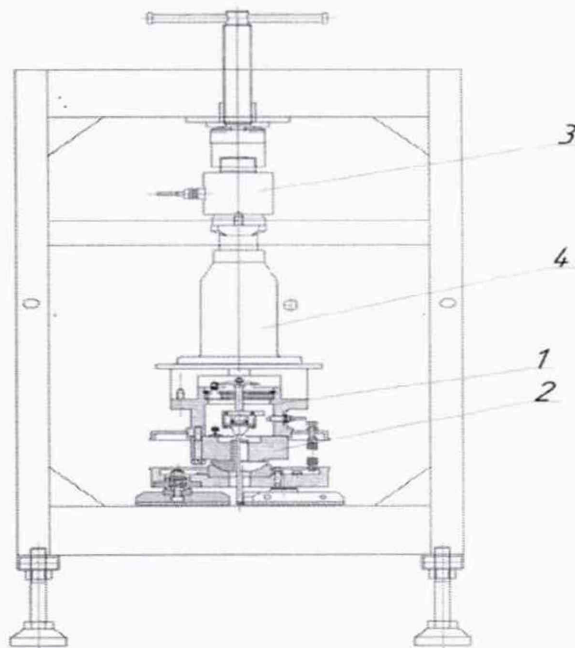


Рисунок 5 – Схематическое изображение нагрузочного устройства СДТ 873.00.00.000 «СИЛА»

1 – основной штамп установки динамического нагружения; 2 – датчик измерения создаваемого усилия; 3 – эталонный динамометр; 4 – домкрат.

7.17.6 Рассчитать величины абсолютной погрешности измерений прикладываемой нагрузки на дорожное покрытие для каждого из значений заданной нагрузки по формуле

$$\Delta P = P_n - P, \quad (25)$$

где  $P$  – действительная нагрузка;

$P_n$  – значение нагрузки, измеренной комплексом.

7.17.7 Выполнить операции по пунктам 7.17.5 – 7.17.6 настоящей методики в прямом и обратном направлениях.

Комплексы считаются прошедшими поверку по данному пункту настоящей методики, если диапазон измерений прикладываемой нагрузки на дорожное покрытие соответствует значениям от 20 до 70 кН, а полученные величины абсолютной погрешности измерений прикладываемой нагрузки на дорожное покрытие не превышают значений  $\pm 0,1$  кН.

7.18 Определение диапазона и абсолютной погрешности измерений упругого прогиба дорожного покрытия на контрольном пункте

7.18.1 Установить установку динамического нагружения ДИНА-4 FWD на калибровочный стенд «КАЛИБР» СДТ 781.00.00.000 согласно рисунку 6.

7.18.2 Подготовить и подключить установку в соответствии с Руководством по эксплуатации СДТ 780.00.00.000 РЭ.

7.18.3 Закрепить измеритель лазерный триангуляционный на горизонтальной направляющей стенда СДТ 781.00.00.000.

7.18.4 Подключить измеритель лазерный триангуляционный к ноутбуку с программным обеспечением РФ-600X-SP через интерфейс RS232.

7.18.5 Установка динамического нагружения должна быть установлена над бетонным кубом стенда СДТ 781.00.00.000 так, чтобы штамп установки находился над подкладным штампом, под который устанавливается одна резиновая подкладка из набора, согласно рисунка 5. При изменении подкладки, меняется величина упругого прогиба при ударе, имитируется различная жесткость дорожных одежд и, как следствие, различное значение упругого прогиба. Величина упругого прогиба  $K_{пр.ф}$  измеряется при помощи акселерометра в штампе установки плотно прижатом к поверхности промежуточного штампа и  $K_{пр.о}$  измерителем триангуляционным лазерным, закрепленным на неподвижной штанге.

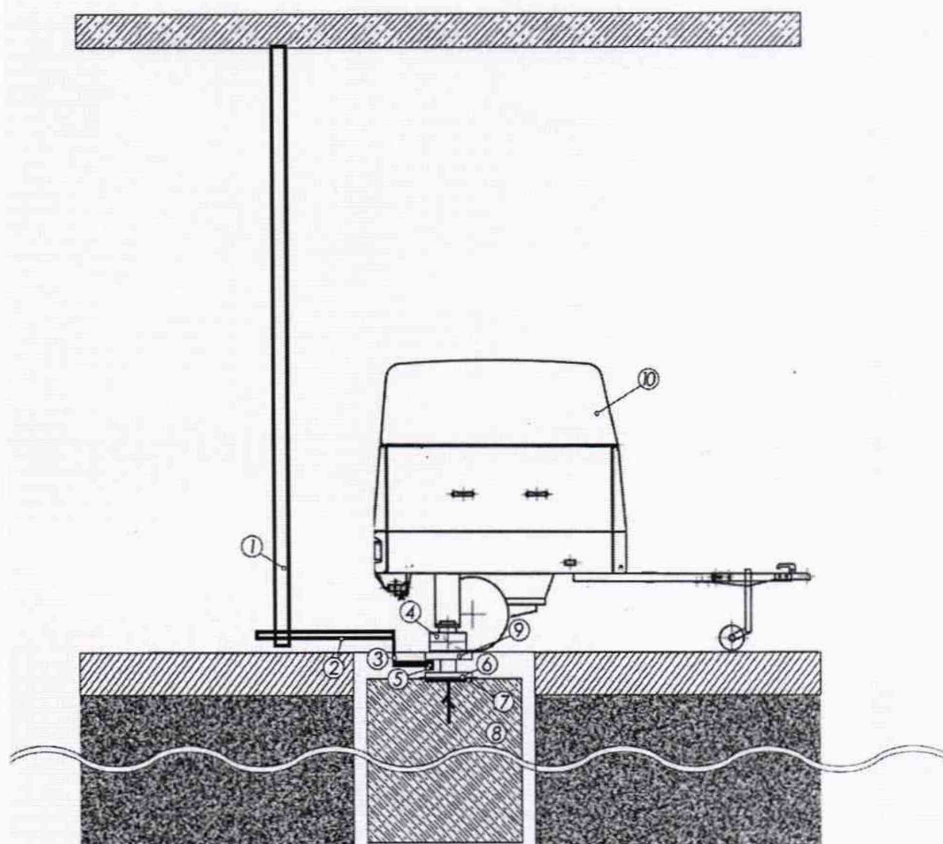


Рисунок 6 – Схематичное изображения калибровочного стенда «КАЛИБР» СДТ 781.00.00.000 с установкой динамического нагружения ДИНА-4 FWD

1 – вертикальная направляющая калибровочного стенда «КАЛИБР»; 2 – горизонтальная направляющая калибровочного стенда «КАЛИБР»; 3 – устройство регулировки положения измерителя лазерного триангуляционного; 4 – штамп установки динамического нагружения; 5 – измеритель триангуляционный лазерный; 6 – набор резиновых подкладок; 7 – заанкерная в бетон пластина; 8 – бетонный куб; 9 – подкладной штамп с нишей для размещения измерителя лазерного триангуляционного; 10 – установка динамического нагружения

7.18.6 Для измерений упругого прогиба в основном диапазоне измерений (от 0,1 до 1,0 мм) выполняются циклы динамического нагружения, как с применением резиновой подкладки толщиной 3 мм, так и без ее использования.

7.18.7 Произвести серию из трех ударов (без резиновой подкладки) при числовых значениях высоты сброса груза 25 % и 95 % (от ее максимального значения – 600 мм), заданных посредством программного обеспечения ПИК «Дорога-ПРО».

7.18.8 Установить резиновую подкладку толщиной 3 мм, произвести серию из трех ударов при числовых значениях высоты сброса груза 25 % и 95 % (от ее максимального значения – 600 мм), заданных посредством программного обеспечения ПИК «Дорога-ПРО».

7.18.9 Для измерений упругого прогиба во вспомогательном диапазоне измерений (свыше 1,0 мм до 3,0 мм) используются резиновые подкладки толщиной 4 и 6 мм.

7.18.10 Повторить операции по пункту 7.18.8 с резиновыми подкладками толщиной 4 и 6 мм для вспомогательного диапазона.

7.18.11 Рассчитать величины абсолютной погрешности измерений упругого прогиба в основном и во вспомогательном диапазонах по формулам

$$\Delta_{уд} = (K_{пр.ф} - K_{пр.о}), \quad (26)$$

$$\Delta_o = (\Delta_{уд1} + \Delta_{уд2} + \Delta_{уд3}) / 3, \quad (27)$$

$$\Delta_v = (\Delta_{уд1} + \Delta_{уд2} + \Delta_{уд3}) / 3, \quad (28)$$

где  $K_{пр.ф}$  – значение упругого прогиба (по 1,2,3 удару, соответственно), измеренное установкой динамического нагружения;

$K_{пр.о}$  – значение упругого прогиба, измеренное измерителем триангуляционным лазерным;

$\Delta_{уд}$  - абсолютная погрешность измерений упругого прогиба, вычисленная по данным, соответствующего удара;

$\Delta_о$  - абсолютная погрешность измерений упругого прогиба по трем ударам в основном диапазоне измерений;

$\Delta_в$  - абсолютная погрешность измерений упругого прогиба по трем ударам во вспомогательном диапазоне измерений.

Комплексы считаются прошедшими поверку по данному пункту настоящей методики, если диапазон измерений упругого прогиба в основном и во вспомогательном диапазонах соответствуют значениям от 0,1 до 1,0 мм и св. 1,0 до 3,0 мм – соответственно, а полученные величины абсолютных погрешностей измерений упругого прогиба дорожного покрытия на контрольном пункте не превышают значений:

- основной диапазон  $\pm 0,01$  мм;
- вспомогательный диапазон  $\pm 0,03$  мм.

7.19 Определение диапазона и абсолютной погрешности измерений упругого прогиба дорожного покрытия на участке дороги

7.19.1 Поверка ПДЛ при определении абсолютной погрешности измерений упругого прогиба дорожного покрытия на участке дороги проводится с применением комплекса калибровочного «ШТАМП» СДТ 925.00.00.000.

7.19.2 Установить установку динамического нагружения ДИНА-4 FWD на участке дороги на подкладные пандусы. Под основной штамп устанавливается подкладной штамп с контрольным акселерометром комплекса калибровочного «ШТАМП», под который устанавливается одна резиновая подкладка из набора, согласно рисунка 7.

7.19.3 Контрольный акселерометр при помощи кабелей подключается к блоку управления комплекса калибровочного «ШТАМП», который в свою очередь соединяется с ноутбуком.

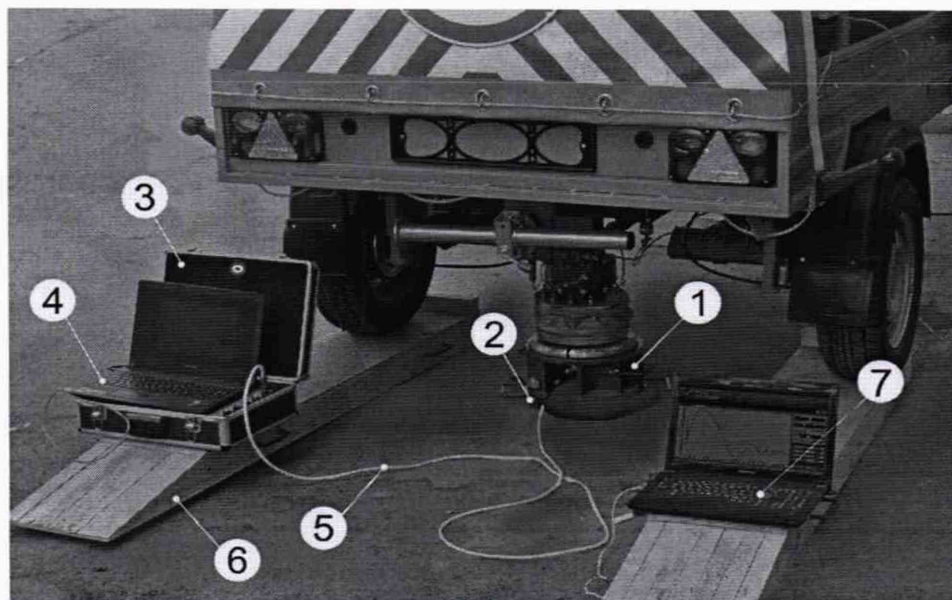


Рисунок 7 – Комплекс калибровочный «ШТАМП» СДТ 925.00.00.000 с установкой динамического нагружения ДИНА-4 FWD, установленной на комплект пандусов

1 – подкладной штамп с размещенным внутри контрольным акселерометром, входящим в состав комплекса калибровочного; 2 – подкладка из набора резиновых подкладок; 3 – блок управления комплекса калибровочного; 4 – ноутбук из состава комплекса калибровочного; 5 –

кабель, соединяющий блок управления и контрольный акселерометр; 6 – комплект пандусов; 7 – ноутбук из состава установки

7.19.4 Подготовить и подключить установку согласно Руководства по эксплуатации СДТ 780.00.00.000 РЭ.

7.19.5 При изменении подкладки, меняется величина упругого прогиба при ударе, имитируется различная жесткость дорожных одежд и, как следствие, различное значение упругого прогиба. Величина упругого прогиба  $K_{пр.ф}$  измеряется при помощи акселерометра в штампе установки плотно прижатом к поверхности промежуточного штампа и  $K_{пр.о}$  контрольным акселерометром установленным в нише подкладного штампа.

7.19.6 Дальнейшие операции по определению абсолютной погрешности измерений упругого прогиба дорожного покрытия на участке дороги произвести в соответствии с пунктам 7.18.6 – 7.18.11 настоящей методики поверки.

Комплексы считаются прошедшими поверку по данному пункту настоящей методики, если диапазон измерений упругого прогиба в основном и во вспомогательном диапазонах соответствуют значениям от 0,1 до 1,0 мм и св. 1,0 до 3,0 мм – соответственно, а полученные величины абсолютных погрешностей измерений упругого прогиба дорожного покрытия на контрольном пункте не превышают значений:

- основной диапазон  $\pm 0,01$  мм;
- вспомогательный диапазон  $\pm 0,03$  мм.

7.20 Определение нормальной вертикальной нагрузки измерительного колеса на дорожное покрытие при измерении коэффициента сцепления

7.20.1 Отцепить от тягово-сцепного устройства ПДЛ и установить узел ПКРС-2У с комплектом грузов колесом на платформу весов. Регулируя высоту расположения сцепного устройства, обеспечить параллельность подвижной и неподвижной рам конструкции.

7.20.2 Величину нормальной нагрузки колеса  $F_n$  на дорожное покрытие определить с помощью весов и вычислить по формуле:

$$F_n = m \cdot g, \quad (29)$$

- где  $m$  – масса, передаваемая колесом на платформу весов;  
 $g$  – ускорение свободного падения.

Комплексы считаются прошедшими поверку по данному пункту настоящей методики, если полученная величина нормальной вертикальной нагрузки измерительного колеса на дорожное покрытие при измерении коэффициента сцепления не превышает значения  $(3 \pm 0,03)$  кН.

7.21 Определение диапазона и относительной погрешности измерений силы сцепления при измерении коэффициента сцепления дорожного покрытия

7.21.1 Присоединить ПКРС-2У к тягово-сцепному устройству ПДЛ в рабочее положение и подключить электрический кабель.

7.21.2 Снять с узла ПКРС-2У комплект грузов. Поднять ПКРС-2У домкратом. Установить на ПКРС-2У поверх измерительного колеса стандартного нагрузочное устройство СДТ 021.00.00.000 и динамометр, согласно рисунка 8.

7.21.3 Включить программное обеспечение комплекса ПИК «Дорога-ПРО» модуль «СЦЕПЛЕНИЕ» в режиме «ПОВЕРКА».

7.21.4 При помощи ПЭВМ комплекса заблокировать колесо ПКРС-2У. Проверить тормозную систему. Для этого нагрузить динамометр вращением винта нагрузочного устройства силой  $F = 3,0$  кН. Через три минуты после стабилизации показаний динамометра они не должны измениться более чем на одно деление шкалы динамометра в течении 30 секунд. Проверить отсутствие протекания тормозной жидкости из тормозной системы узла ПКРС-2У.

7.21.5 Нагрузить динамометр вращением винта нагрузочного устройства силой  $F_{сц} = 0,30$  кН и зафиксировать показания  $F_{сцф}$  с дисплея ПЭВМ комплекса.

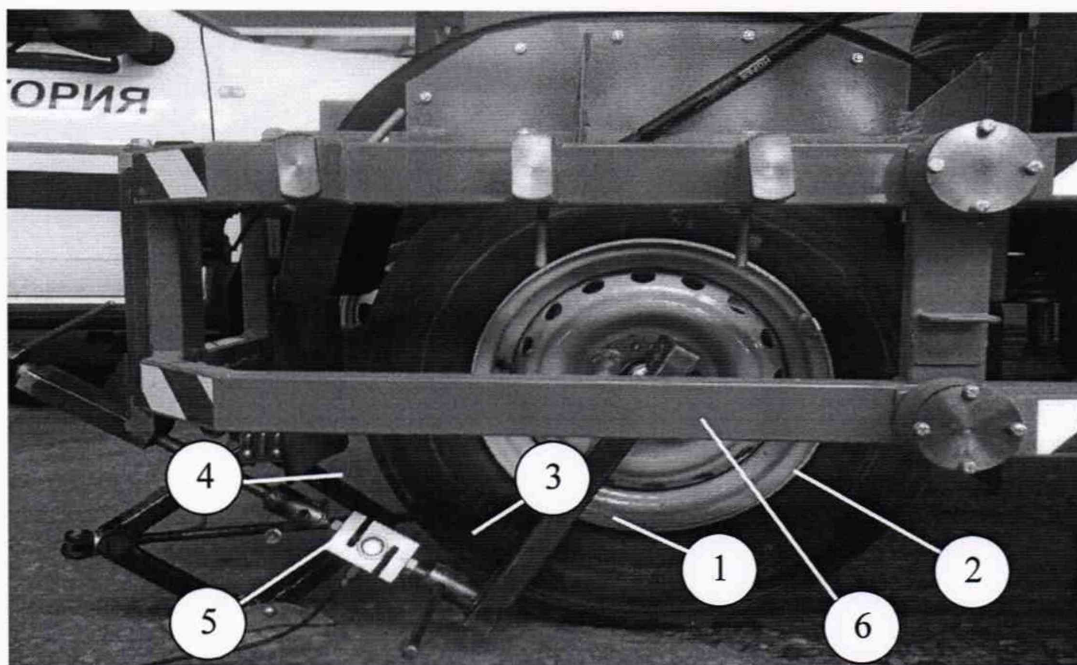


Рисунок 8 – ПКРС-2У с нагрузочным устройством СДТ 021.00.00.000

1 – рычаг имитатор; 2 – измерительное колесо стандартное; 3 – динамометр; 4 – устройство реверсивное; 5 – домкрат; 6 – рама ПКРС-2У

7.21.6 Повторить операции по пункту 7.21.4 настоящей методики в восьми точках, равномерно распределенных во всем диапазоне работы ПКРС-2У, при прямом и обратном направлениях нагружения.

7.21.7 Рассчитать относительную погрешность измерений силы сцепления по формуле:

$$\delta F_{\text{сц}} = ((F_{\text{сц ф}} - F_{\text{сц о}}) / F_{\text{сц о}}) \cdot 100 \%, \quad (30)$$

где  $F_{\text{сц о}}$  – действительное значение силы сцепления, определенное с помощью динамометра;

$F_{\text{сц ф}}$  – значение силы сцепления, измеренное ПДЛ.

Комплексы считаются прошедшими поверку по данному пункту настоящей методики, если диапазон измерений силы сцепления при измерении коэффициента сцепления дорожного покрытия соответствует значениям от 0,1 до 1,0 кН, а полученные величины относительной погрешности измерений силы сцепления при измерении коэффициента сцепления дорожного покрытия не превышают значения  $\pm 2 \%$ .

7.22 Определение диапазона и абсолютной погрешности измерений температуры воздуха при измерении коэффициента сцепления

7.22.1 Провести действия по п. 6.9 настоящей методики.

7.22.2 Снять показания температуры  $T_i$  по монитору ПДЛ с датчика, расположенного в климатической камере. Произвести измерения температуры термометром контактным цифровым  $T_0$  в зоне расположения датчика температуры, используя специальный «щуп» (имеется в комплекте поставки термометра).

7.22.3 Рассчитать абсолютную погрешность измерений температуры воздуха при измерении коэффициента сцепления по формуле:

$$\Delta T = T_i - T_0, \quad (31)$$

где  $T_i$  –  $i$ -тое значение температуры, измеренное датчиком;

$T_0$  – значение температуры, измеренное термометром контактным цифровым.

7.22.4 Повторить операции по пунктам 7.22.2 - 7.22.3 настоящей методики при температурах 40 °С, 20 °С и 0 °С.

Комплексы считаются прошедшими поверку по данному пункту настоящей методики, если диапазон измерений температуры воздуха при измерении коэффициента сцепления соответствует значениям от 0 до +50 °С, а полученные величины абсолютной погрешности измерений температуры воздуха при измерении коэффициента сцепления не превышают значений  $\pm 1$  °С.

7.23 Определение диапазона и абсолютной погрешности измерений линейных размеров дефектов дорожного покрытия по видеоизображению в горизонтальной плоскости

7.23.1 Провести действия по пункту 6.10 настоящей методики.

7.23.2 Разместить в произвольном месте автомобильной дороги или площадки шаблон СДТ 843.00.00.000 (см. рисунок 9) таким образом, чтобы он попадал в поле захвата линейной камеры. Расстояние от бампера ПДЛ до шаблона должно быть от 3 до 5 м, посередине полосы движения.

7.23.3 Выполнить проезд ПДЛ над шаблоном с включенным программным обеспечением ПИК «Дорога-ПРО» модуль «Видеодефектовка», в режиме измерений. После шаблона проехать не менее 10 м.

7.23.4 Определить абсолютную погрешность измерений линейных размеров дефектов дорожного покрытий по видеоизображению в горизонтальной плоскости, по формуле

$$\Delta X = X_{\text{изм.}} - X_{\text{дейст.}} \quad (32)$$

где  $X_{\text{изм.}}$  – значение, измеренное комплексом;

$X_{\text{дейст.}}$  – фактическое значение прорезей шаблона СДТ 843.00.00.000.

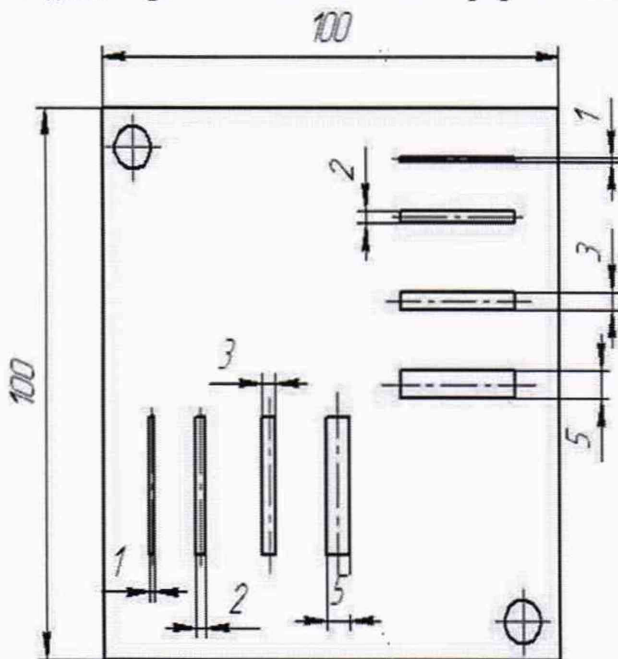


Рисунок 9 – Внешний вид шаблона СДТ 843.00.00.000

7.23.5 Повторить операции по пунктам 7.23.2 - 7.23.4 настоящей методики с мерами длины концевыми плоскопараллельными номинальных значений 10, 50, 100 мм и рейкой нивелирной длиной 4000 мм.

Комплексы считаются прошедшими поверку по данному пункту настоящей методики, если диапазон измерений линейных размеров дефектов дорожного покрытия по видеоизображению в горизонтальной плоскости соответствует значениям от 2 до  $4 \cdot 10^3$  мм, а полученные величины абсолютной погрешности измерений линейных размеров дефектов дорожного покрытия по видеоизображению в горизонтальной плоскости не превышают значений  $\pm 3$  мм.

7.24 Определение диапазона и относительной погрешности измерений линейных размеров объекта по видеоизображению

7.24.1 Установить ПДЛ на участке дороги, подготовленного согласно пункта 6.8 настоящей методики.

7.24.2 Уложить рейку нивелирную на поверхность участка автомобильной дороги в зоне видимости камеры в точке А, согласно рисунка 1, расположив ее по оси «Х».

7.24.3 Включить режим измерения линейных размеров объектов по видеоизображению и произвести измерения участков рейки длиной 0,2, 1,0 и 4,0 м.

7.24.4 Повторить операции пункту 7.24.3 настоящей методики, уложив рейку нивелирную на поверхность участка автомобильной дороги в точке А, согласно рисунка 1, расположив ее по оси «Y».

7.24.5 Повторить операции пункту 7.24.3 настоящей методики, расположив рейку нивелирную в центре метки точки А, согласно рисунка 1, установив ее по оси «Z».

7.24.6 Разместить на поверхность участка автомобильной дороги ленту измерительной рулетки в зоне видимости камеры в точке А, согласно рисунка 1, расположив ее по оси «X».

7.24.7 Включить режим измерения линейных размеров объектов по видеоизображению и произвести измерения участков ленты измерительной рулетки длиной 10 и 20 м.

7.24.8 Повторить операции пункта 7.24.7 настоящей методики, разместив ленту измерительной рулетки на поверхность участка автомобильной дороги в точке А, согласно рисунка 1, расположив ее по оси «Y».

7.24.9 Определить относительную погрешность измерений линейных размеров объекта по видеоизображению по формуле

$$\delta L = ((L_n - L) / L) \cdot 100 \%, \quad (33)$$

где  $L_n$  – значение измеренное комплексом;

$L$  – действительный линейный размер объекта.

Комплексы считаются прошедшими поверку по данному пункту настоящей методики, если диапазон измерений линейных размеров объекта по видеоизображению соответствует значениям от 0,25 до 20,00 м (по оси X и Y) и от 0,25 до 4,00 м (по оси Z), а полученные величины относительной погрешности измерений линейных размеров объекта по видеоизображению не превышают значений  $\pm 4 \%$ .

7.25 Определение относительной погрешности количественного счета автотранспорта

7.25.1 Произвести подготовку ПДЛ по пункту 6.11 настоящей методики и включить программное обеспечение ПИК «Дорога-ПРО» модуль «Интенсивность» в режиме измерений. Поверку проводить с помощью экспертных оценок.

7.25.2 ПДЛ и эксперт с помощью счетчика интенсивности ручного должны не менее одного часа фиксировать проходящие автомобили в обоих направлениях.

7.25.3 Рассчитать относительную погрешность количественного счета автотранспорта по формуле

$$\Delta Q = ((A - B) / B) \cdot 100 \%, \quad (34)$$

где А — общее количество автотранспорта, зафиксированное ПДЛ;

В — общее количество автотранспорта, полученное экспертом с помощью счетчика интенсивности ручного.

Комплексы считаются прошедшими поверку по данному пункту настоящей методики, если относительная погрешность количественного счета автотранспорта не превышает значения  $\pm 5 \%$ .

7.26 Определение диапазона и абсолютной погрешности измерений толщины слоев дорожной одежды

7.26.1 Произвести подготовку по п. 6.12 настоящей методики.

7.26.2 Выполнить равномерное прямолинейное перемещение антенного блока георадара в режиме измерений над стендом СДТ 1118.00.00.000 и провести запись полученных радарограмм в память компьютера.

7.26.3 В режиме интерпретации данных с георадара определить коэффициент диэлектрической проницаемости для контрольных образцов стенда согласно РЭ на данный георадар.

7.26.4 Повторно выполнить проезд по стенду СДТ 1118.00.00.000 антенного блока в режиме измерений с заданными значениями диэлектрической проницаемости и зафиксировать расчетную высоту образцов.

7.26.5 Провести операции по пунктам 7.26.3 - 7.26.4 настоящей методики не менее трех раз.

7.26.6 Рассчитать абсолютную погрешность измерений толщины слоев дорожной одежды для каждого контрольного образца по формуле



$$\Delta d = d_{\text{cp}} - d_0, \quad (35)$$

где  $d_{\text{cp}}$  - усредненное по трем проездам значение толщины контрольного образца зафиксированное ПДЛ;

$d_0$  - эталонное значение толщины контрольного образца.

Вместо стенда 1118.00.00.000 допускается использование образцов толщиной  $(40 \pm 1)$  мм,  $(100 \pm 1)$  мм,  $(200 \pm 2)$  мм,  $(600 \pm 5)$  мм и  $(1000 \pm 10)$  мм.

Комплексы считаются прошедшими поверку по данному пункту настоящей методики, если диапазон измерений толщины слоев дорожной одежды соответствует значениям от 40 до 1000 мм, а значения абсолютной погрешности измерений толщины слоев дорожной одежды не превышают значений:

- на глубине до 100 мм включ.:  $\pm 5$  мм;
- на глубине св. 100 до 200 мм включ.:  $\pm 10$  мм;
- на глубине св. 200 до 600 мм включ.:  $\pm 20$  мм;
- на глубине св. 600 до 1000 мм включ.:  $\pm 40$  мм.

## **8 Оформление результатов поверки**

8.1 Положительные результаты поверки комплексов измерительных передвижных дорожных лабораторий ТРАССА 2 оформляют свидетельством о поверке в соответствии с Приказом Минпромторга от 02 июля 2015 г. № 1815 «Об утверждении порядка проведения поверки средств измерений, требования к знаку поверки и содержанию свидетельства о поверке».

Знак поверки наносится на свидетельство о поверке в виде наклейки и (или) поверительного клейма.

8.2 При несоответствии результатов поверки требованиям любого из пунктов настоящей методики комплексы измерительных передвижных дорожных лабораторий ТРАССА 2 к дальнейшей эксплуатации не допускают и выдается извещение о непригодности в соответствии с Приказом Минпромторга от 02 июля 2015 г. № 1815.

8.3 Допускается проведение поверки отдельных измерительных каналов и (или) отдельных автономных блоков из состава средств измерений, согласно комплектации указанной в паспорте на комплекс. По заявлению владельца СИ допускается возможность проведения поверки отдельных каналов и диапазонов измерений.