

УТВЕРЖДАЮ  
Заместитель директора по  
производственной метрологии  
ФГУП «ВНИИМС»



*Н.В. Иванникова*

Н.В. Иванникова

«25» февраля 2020 г.

**Государственная система обеспечения единства измерений  
ДАТЧИКИ УРОВНЯ ТОПЛИВА 20160**

**Методика поверки  
МП 208-005-2020**

**г. Москва  
2020**

## СОДЕРЖАНИЕ

1.	Область применения .....	3
2.	Нормативные ссылки .....	3
3.	Термины, определения и обозначения .....	3
4.	Операции поверки .....	4
5.	Средства поверки .....	4
6.	Требования безопасности и требования к квалификации поверителей .....	4
7.	Условия поверки и подготовка к ней .....	5
8.	Подготовка к поверке .....	5
9.	Проведение поверки .....	6
9.1	Внешний осмотр .....	6
9.2	Опробование .....	6
9.3	Определение основной приведенной погрешности датчика уровня .....	7
9.4	Определение метрологических характеристик при периодической поверке .....	9
10.	Оформление результатов поверки .....	9
	Приложение А Схемы подключений датчика уровня топлива 20160 .....	10
	Приложение Б (рекомендуемое) протокол поверки .....	11

## 1. Область применения

Настоящая методика распространяется на датчики уровня топлива 20160 (далее – датчики уровня) изготавливаемые обществом с ограниченной ответственностью «ТВЕРЦ», г. Тверь, проспект Чайковского, д. 9, офис 401, и устанавливает методы и средства их первичной и периодической поверки.

Интервал между поверками 2 года.

## 2. Нормативные ссылки

В настоящей методике использованы нормативные ссылки на следующие нормативные документы и межгосударственные стандарты:

Приказ Росстандарта № 3459 от 30 декабря 2019 года «Об утверждении Государственной поверочной схемы для средств измерений уровня жидкости и сыпучих материалов»

Приказ Минпромторга России №1815 от 02 июля 2015 года «Порядок проведения поверки средств измерений, требования к знаку поверки и содержанию свидетельства о поверке»

ГОСТ 8.321-2013 ГСИ. Уровнемеры промышленного применения. Методика поверки

ГОСТ 12.0.004-90 Система стандартов безопасности труда. Организация обучения безопасности труда. Общие положения

ГОСТ 12.1.005-88 Система стандартов безопасности труда. Общие санитарно-гигиенические требования к воздуху рабочей зоны

ПР 50.2.012-94 ГСИ. Порядок аттестации поверителей средств измерений

Р 50.2.077-2014 ГСИ. Испытания средств измерений в целях утверждения типа.

Проверка защиты программного обеспечения

РМГ 29-2013 ГСИ. Метрология. Основные термины и определения

Примечание – При пользовании настоящей методикой целесообразно проверить действие ссылочных нормативных документов в информационной системе общего пользования – на официальном сайте Федерального агентства по техническому регулированию и метрологии в сети Интернет или по ежегодно издаваемому информационному указателю «Национальные стандарты», который опубликован по состоянию на 1 января текущего года, и по соответствующим ежемесячно издаваемым информационным указателям, опубликованным в текущем году. Если ссылочный документ заменен (изменен), то при пользовании настоящим стандартом следует руководствоваться заменяющим (измененным) документом. Если ссылочный документ отменен без замены, то положение, в котором дана ссылка на него, применяется в части, не затрагивающей эту ссылку.

## 3. Термины, определения и обозначения

В настоящей методике применены термины по ГОСТ 8.321 и РМГ 29.



#### 4. Операции поверки

При проведении поверки должны быть выполнены операции, указанные в таблице 1.

Таблица 1 – Операции, выполняемые при поверке

Операции поверки	Вид поверки	
	первичная	периодическая
Внешний осмотр	Да	Да
Опробование	Да	Да
Определение метрологических характеристик		
- поверка в лабораторных условиях (полный демонтаж)	Да	Да
- поверка на месте эксплуатации	Нет	Да

#### 5. Средства поверки

При проведении поверки датчиков уровня применяют следующее поверочное оборудование:

- рулетка измерительная металлическая по ГОСТ 7502-98 класса точности 3 с диапазоном измерений равным диапазону поверяемого датчика уровня.

Вспомогательное оборудование:

- персональный компьютер с установленной программой «Omnicom Configurator»;
- ёмкость высотой не менее длины чувствительного элемента поверяемого датчика
- жидкость диэлектрическая (дизельное топливо, бензин и т.д.)

При поверке по цифровому выходу результаты измерений считываются с экрана монитора персонального компьютера, к которому подключен поверяемый датчик уровня.

Допускается применение других средств поверки с характеристиками, отвечающими вышеуказанным требованиям.

Все средства поверки должны иметь действующие свидетельства о поверке или свидетельства об аттестации в качестве эталона.

#### 6. Требования безопасности и требования к квалификации поверителей

При проведении поверки должны быть соблюдены требования безопасности, приведенные в эксплуатационной документации на средства поверки и поверяемого датчика уровня. Лица, проводящие поверку должны пройти инструктаж по технике безопасности согласно ГОСТ 12.0.004.

Все работы по монтажу и демонтажу датчика уровня выполняют лица, прошедшие инструктаж по технике безопасности на рабочем месте и имеющие группу по технике электробезопасности не ниже второй. Перед монтажом должна быть проверена исправность заземления, разъемных соединений, кабелей связи и питания.

Конструкция соединительных элементов датчика уровня должна обеспечивать надежность крепления датчика уровня и фиксацию его положения в течение всего цикла поверки.

Поверку должны осуществлять специалисты организаций, аккредитованных на право поверки, изучившие эксплуатационную документацию на поверяемый преобразователь уровня и инструкцию по технике безопасности. К проведению измерений при поверке и обработке результатов измерений допускают лиц, аттестованных в качестве поверителей в соответствии с правилами по метрологии ПР 50.2.012, и изучивших настоящую методику, а также специально обученных лиц, работающих под руководством поверителей.

## 7. Условия поверки и подготовка к ней

7.1 Потребитель, предъявляющий датчик на поверку, представляет (по требованию организации, проводящей поверку) следующие документы и вспомогательное оборудование:

- паспорт;
- руководство по эксплуатации;
- программное обеспечение «Omnicom Configurator».

### 7.2 Условия поверки:

При проведении поверки в лабораторных условиях (при полном демонтаже) датчика уровня должны быть соблюдены следующие условия:

- температура окружающего воздуха и поверочной среды (при поверке на установке с непосредственным изменением уровня от 15 до 25 жидкости), °С
- относительная влажность воздуха, % от 30 до 80
- атмосферное давление, кПа от 84,0 до 106,7
- разность температур окружающего воздуха и поверочной среды, не более, °С 5

При проведении поверки на месте эксплуатации должны быть соблюдены следующие условия:

- температура окружающего воздуха и поверочной среды, °С от 5 до 35
- относительная влажность воздуха, % от 30 до 80
- атмосферное давление, кПа от 84,0 до 106,7

Внешние электрические и магнитные поля (кроме земного), вибрация, тряска и удары, влияющие на работу составных частей преобразователей уровня, отсутствуют.

## 8. Подготовка к поверке

8.1 Поверяемый датчик и средство поверки в процессе поверки находятся в нормальных условиях согласно технической документации на эти средства измерений.

8.2 Перед началом поверки поверитель изучает документы, указанные в п. 4.1, и правила техники безопасности.

8.3 Средства поверки и поверяемый датчик должны быть выдержаны в помещении, где проводят поверку, не менее одного часа.

8.4 Подключить датчик по схеме, приведенной в приложении А.

8.5 Поверка должна проводиться на той жидкости, на которой датчик будет эксплуатироваться или с близкими к ней диэлектрическими параметрами.



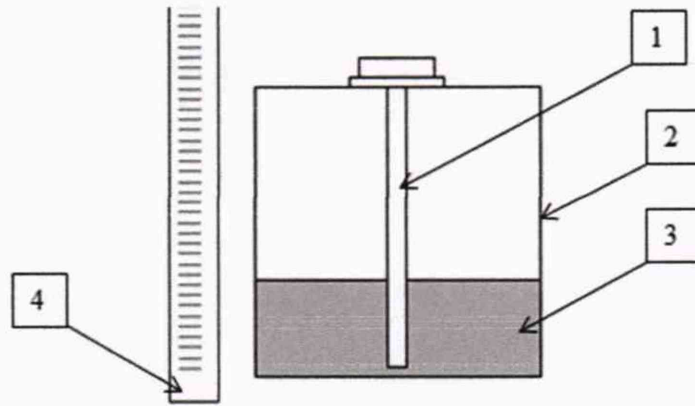


Рисунок 1 – Схема поверки датчика уровня (1) с использованием вспомогательной ёмкости (2) с диэлектрической жидкостью (3) и эталонной рулетки (4)

## 9. Проведение поверки

### 9.1 Внешний осмотр

При внешнем осмотре устанавливают соответствие датчика уровня следующим требованиям:

- отсутствие механических повреждений на датчике уровня, препятствующих его применению или нормальной работе;
- соответствие информации на маркировочной табличке датчика уровня требованиям эксплуатационной документации;
- соответствие комплектности датчика уровня указанной в документации.

Не допускают к дальнейшей поверке датчик, если обнаружено неудовлетворительное крепление разъёмов, грубые механические повреждения наружных частей и прочие повреждения.

### 9.2 Опробование

#### 9.2.1 Подтверждение соответствия программного обеспечения

Операция «Подтверждение соответствия программного обеспечения» включает:

- определение идентификационного наименования программного обеспечения;
- определение номера версии (идентификационного номера) программного обеспечения;
- определение цифрового идентификатора (контрольной суммы исполняемого кода) программного обеспечения.

Результат считают положительным, если идентификационные данные (номер версии ПО), появляющиеся на экране монитора компьютера подключенного по протоколу RS-485 к датчику уровня, во вкладке идентификация соответствует указанным в таблице 2.

Таблица 2 – Идентификационные данные программного обеспечения

Идентификационные данные (признаки)	Значение
Программное обеспечение записанное в память датчика уровня (нижний уровень)	
Идентификационное наименование ПО	firmware-1.0.0.2.enc
Номер версии (идентификационный номер) ПО	Не ниже 1.0.0.2
Цифровой идентификатор ПО (ГОСТ Р 34.11.2012)	D1DD50C8F4FB1A990439003F1505D13B58 D48972246BD1A6E976F6F4FC638B30

Идентификационные данные (признаки)	Значение
Программное обеспечение устанавливаемое на персональный компьютер (верхний уровень)	
Идентификационное наименование ПО	Omnicom Configurator Setup 6.6.2.exe
Номер версии (идентификационный номер) ПО	Не ниже 6.6.2
Цифровой идентификатор ПО (ГОСТ Р 34.11.2012)	7DC32BF45123EC85840F7D5B5F7EEA85781D23F0C2D0E92105B5070D4D92BCE2

### 9.2.2 Проверка функционирования

При проверке функционирования датчика уровня убеждаются, что показания датчика уровня изменяются при изменении уровня поверочной жидкости, при проведении поверки согласно схеме рисунок 1. При этом показания датчика уровня выводимые на экран монитора компьютера подключенного к нему (или значения унифицированных выходных сигналов напрямую снимаемых с него) должны равномерно увеличиваться и уменьшаться в зависимости от направления перемещения жидкости. Данную операцию проводят на всем диапазоне измерений поверяемого датчика уровня.

### 9.3 Определение основной приведенной погрешности датчика уровня.

#### 9.3.1 Произвести следующие действия для настройки датчика:

При помощи рулетки измерительной отложить отрезки на чувствительном элементе датчика уровня равные 5%, 25%, 50%, 75% и 95% от длины зонда.

Подключить датчик по схеме, приведенной в приложении А.

Запустить программу Omnicomm Configurator. Откроется главное окно программы (Рисунок 1).

Установить верхний и нижний предел измерения уровня

В разделе «Калибровка Пустой/Полный» (Рисунок 2).

1) Опустить изделие в мерную емкость.

2) Залить в мерную емкость топливо таким образом, чтобы изделие было погружено на всю длину измерительной части. Мерная емкость должна находиться строго в вертикальном положении. Выждать не менее 1 минуты.

3) В окне программы (Рисунок 2) нажать кнопку «Полный». Напротив кнопки «Полный» зафиксируется соответствующее значение.

4) Вынуть изделие из емкости и дать топливу стечь в течение 1 минуты.

5) В окне программы (Рисунок 2) нажать кнопку «Пустой». Напротив кнопки «Пустой» зафиксируется соответствующее значение.

6) Нажать кнопку «Записать в датчик».

В поле «Диапазон измерения» установить значение 4000. Нажать кнопку «Записать в датчик».

Опустить изделие в мерную емкость.

Залить в мерную емкость топливо таким образом, чтобы изделие было погружено на всю длину измерительной части изделия. Мерная емкость должна находиться строго в вертикальном положении. Выждать не менее 1 минуты.

Проверка считается выполненной, если в главном окне программы отобразился код N равный  $4000 \pm 20$ .



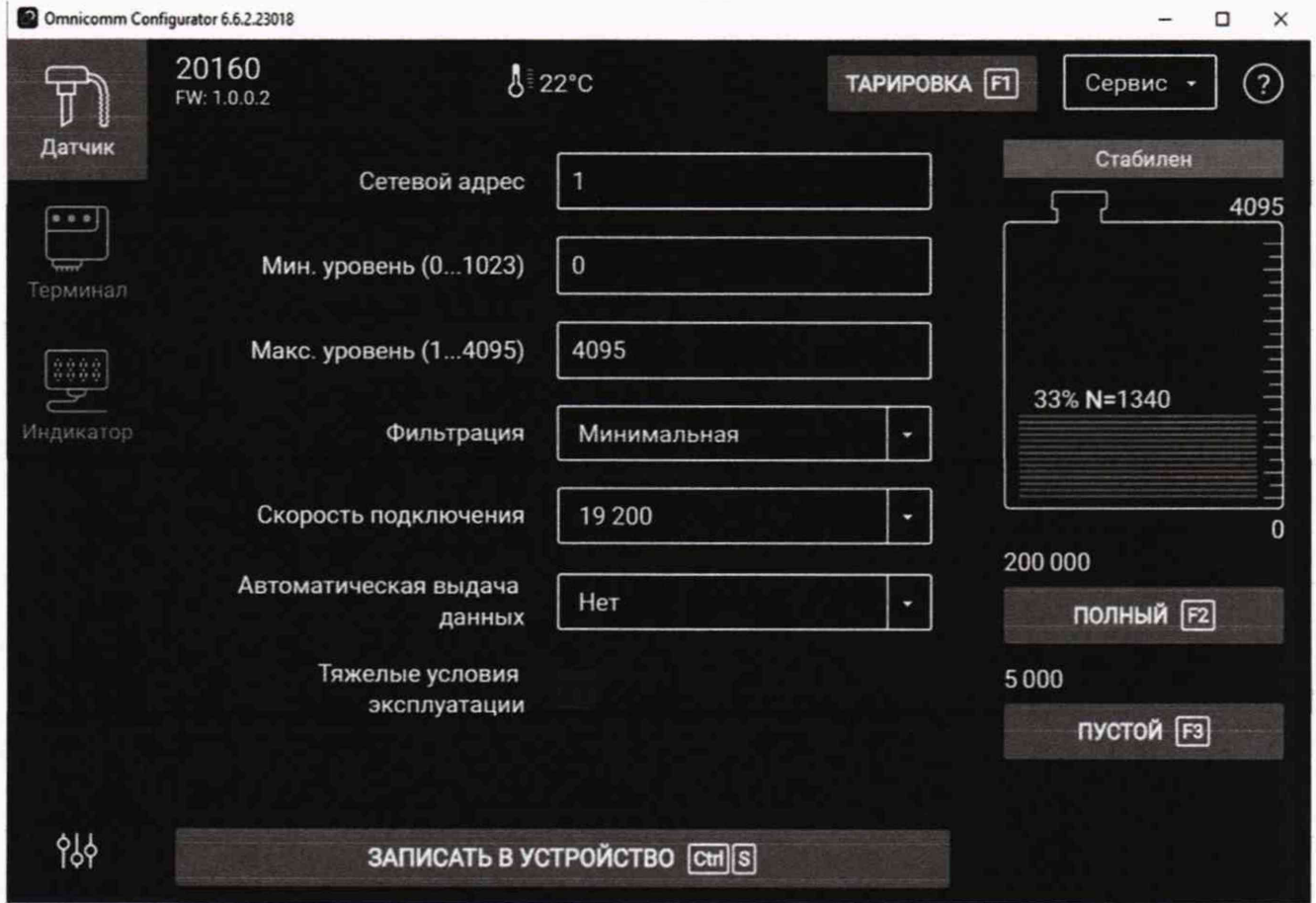


Рисунок 2 – Главное окно программы Omnicomm Configurator

9.3.2 Погрузить датчик в поверочную жидкость, согласно уровням погружения для пяти контрольных точек 5%, 25%, 50%, 75% и 95% от длины зонда, в каждой из точек выждать не менее 1 минуты и записать установившееся значение цифрового кода  $N_{изм}$ , отображаемого в окне программы Omnicomm Configurator во вкладке «Мониторинг».

Рассчитать основную приведенную погрешность измерений уровня по формуле:

$$\gamma = \frac{N_{изм} - N_p}{N_{max}} \times 100\%, \quad (1)$$

где

$N_{изм}$  – значение цифрового кода, измеренное в поверяемой точке по цифровому выходу датчика уровня;

$N_{max}$  – значение цифрового кода, соответствующее максимальному уровню погружения датчика уровня «Максимальный уровень (полный бак)»;

$N_p$  – расчетное значение цифрового кода, соответствующее текущему уровню погружения датчика уровня, определяется по формуле:

$$N_p = \frac{H_i \times N_{max}}{D}, \quad (2)$$

где

$H_i$  – значение уровня жидкости в миллиметрах, на который погружен датчик уровня при задании  $i$ -той точки измерений;

$N_{max}$  – значение цифрового кода, соответствующее максимальному уровню погружения датчика уровня;



$D$  – диапазон измерений датчика уровня в миллиметрах, который соответствует диапазону выходного цифрового кода от «Минимальный уровень (пустой бак)»  $N_{min}$  до «Максимальный уровень (полный бак)»  $N_{max}$ .

Результаты испытаний считаются положительными, если приведенная погрешность измерений в каждой испытываемой точке не превышает  $\pm 1\%$ .

#### 9.4 Определение метрологических характеристик при периодической поверке

9.4.1 В случае периодической поверки в лабораторных условиях необходимо произвести операции согласно пункту 9.3 данной методики.

9.4.2 Допускается проводить периодическую поверку на месте эксплуатации датчика уровня. В этом случае датчик уровня необходимо вынуть из топливного бака, отсоединить от кабеля соединяющего его с транспортным средством и произвести операции согласно пункту 9.3 данной методики.

Результаты поверки считаются положительными, если приведенная погрешность измерений в каждой поверяемой точке не превышает  $\pm 1\%$  плюс дополнительная погрешность в размере  $0,15\%$  на каждые  $10\text{ }^{\circ}\text{C}$  отличия температуры окружающей среды от температуры  $+20\text{ }^{\circ}\text{C}$  в пределах от минус  $40$  до плюс  $60\text{ }^{\circ}\text{C}$  и  $0,25\%$  на каждые  $10\text{ }^{\circ}\text{C}$  в пределах от плюс  $60$  до плюс  $80\text{ }^{\circ}\text{C}$ .

### 10. Оформление результатов поверки

10.1. Результаты поверки оформляют протоколом поверки, рекомендуемая форма которого приведена в Приложении Б.

10.2. Положительные результаты первичной и периодической поверки оформляют свидетельством о поверке в соответствии с Приказом Минпромторга России №1815. Знак поверки наносится в паспорт и/или на свидетельство о поверке датчика уровня.

10.3. При отрицательных результатах первичной поверки датчик уровня считают непригодным к применению и в эксплуатацию не допускают.

При отрицательных результатах периодической поверки датчик уровня считают непригодным к применению и оформляют извещение о непригодности с указанием причин в соответствии с Приказом Минпромторга России №1815

Начальник отдела 208  
ФГУП «ВНИИМС»

Б.А. Иполитов

Инженер отдела 208  
ФГУП «ВНИИМС»

Д.Ю. Семенюк

**Приложение А**  
**Схемы подключений датчика уровня топлива 20160**

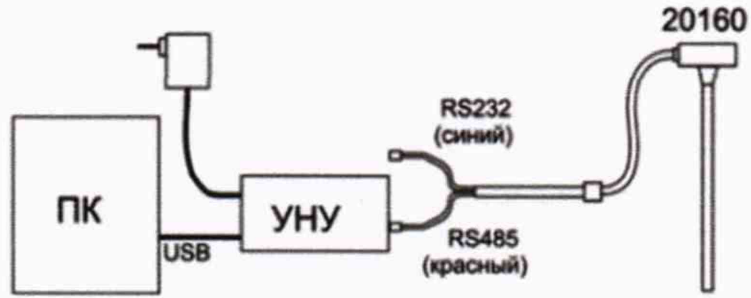


Рисунок А1 – Подключение датчика уровня топлива 20160 к ПК

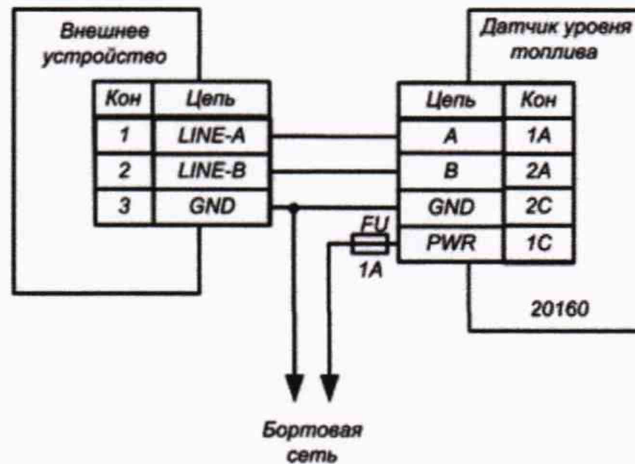
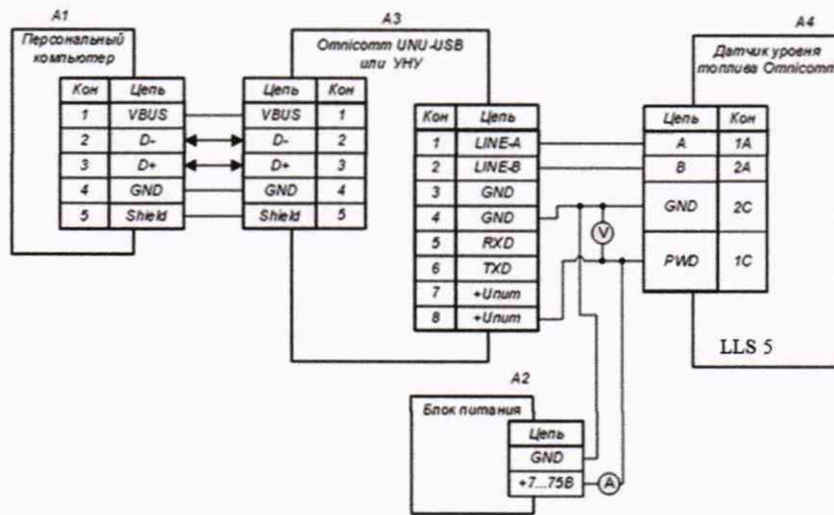


Рисунок А2 – Схема подключения вольтметра и амперметра к датчикам уровня топлива 20160

**Приложение Б  
(рекомендуемое)  
протокол поверки**

**датчика уровня топлива 20160 \_\_\_\_\_ № \_\_\_\_\_**

Вид выходного сигнала: \_\_\_\_\_  
 Значение выходного сигнала от Nmin до Nmax (цифровой код или аналоговый сигнал): \_\_\_\_\_

Диапазон изменений L, в мм \_\_\_\_\_

**Условия проведения поверки**

Температура окружающей среды: \_\_\_\_ °С;  
 Относительная влажность окружающей среды: \_\_\_\_ %;  
 Атмосферное давление: \_\_\_\_ мм рт. ст.

**Результаты поверки**

- 1 Внешний осмотр: \_\_\_\_\_
- 2 Опробование:
  - 2.1 Подтверждение соответствия программного обеспечения  
 Получены идентификационные данные ПО датчика уровня.  
 Таблица 1.

Идентификационные данные (признаки)	Значение
Идентификационное наименование ПО	
Номер версии (идентификационный номер) ПО	
Цифровой идентификатор ПО	

- 2.2 Проверка функционирования датчика уровня \_\_\_\_\_

- 3 Определение основной приведенной погрешности измерений уровня

Точка диапазона	H <sub>i</sub> , мм	L, мм	Nmin, ед	Nmax, ед	Прямой ход			Обратный ход		
					Низм, ед	Np, ед	γ, %	Низм, ед	Np, ед	γ, %
5%										
25%										
50%										
75%										
95%										

Результат поверки: \_\_\_\_\_

Поверитель \_\_\_\_\_ / \_\_\_\_\_ /  
 (подпись)