

УТВЕРЖДАЮ
Генеральный директор
ЗАО «КП «МЦЭ»



_____ А. В. Фёдоров
_____ июня _____ 2020 г.

Государственная система обеспечения единства измерений
Расходомеры-счётчики жидкости ультразвуковые
«Гобой-5»

Методика поверки

26.51.52-001-40545423-2020 МП

Содержание

1 Вводная часть	3
2 Операции поверки.....	8
3 Средства поверки	8
4 Требования к квалификации поверителей	9
5 Требования безопасности	10
6 Условия поверки	10
7 Подготовка к поверке	10
8 Проведение поверки	11
9 Оформление результатов поверки	14

1 ВВОДНАЯ ЧАСТЬ

1.1 Настоящая методика поверки распространяется на расходомеры-счётчики жидкости ультразвуковые «Гобой-5» (далее – расходомеры-счётчики) и устанавливает методы проведения поверок проливным и имитационным способами, а также устанавливает средства поверки.

1.2 Расходомеры-счётчики подлежат поверке при выпуске из производства, после ремонта и при эксплуатации.

1.3 Расходомеры-счётчики поверенные по данной методике обеспечивают метрологические характеристики в соответствии таблицей 1 и 2.

Таблица 1 – Пределы относительной погрешности расходомеров-счётчиков измерений объёмного расхода (объёма) жидкости при проливном методе поверки

Диапазон объёмного расхода	Исполнение	Пределы относительной погрешности при измерении, %	
		по индикатору вычислителя	по частотно/импульсному и по токовому выходам
от Q_{min} до Q_p	1 *	±2,5	±2,55
от Q_p до Q_{max}		±1,0	±1,05
от Q_{min} до Q_p	2 *	±0,5	±0,55
от Q_p до Q_{max}		±0,25	±0,30

* Кроме ПП расхода с ПЭП, устанавливаемыми в трубопровод

Таблица 2 – Пределы относительной погрешности расходомеров-счётчиков измерений объёмного расхода (объёма) жидкости при имитационном методе поверки

Диапазон объёмного расхода	Исполнение	Пределы относительной погрешности при измерении, %	
		по индикатору вычислителя	по частотно/импульсному и по токовому выходам
от Q_{min} до Q_p	1	±4,0	±4,05
от Q_p до Q_{max}		±2,0	±2,05
от Q_{min} до Q_p	2	±1,5	±1,55
от Q_p до Q_{max}		±1,0	±1,05

1.4 Значения объёмных расходов Q_{min} , Q_p и Q_{max} приведённых в таблицах 1 и 2 в зависимости от конструкции первичного преобразователя (ПП) расхода даны в таблице 3.

1.5 Интервал между поверками 4 года.

1.6 Возможность проведения поверки для меньшего числа величин или на меньшем числе поддиапазонов измерений на основании заявления владельца расходомера-счётчика, не предусматривается.

Таблица 3 – Значения рабочих диапазонов объёмных расходов расходомеров-счётчиков в зависимости от условного прохода (номинального размера) и конструкции ПП расхода

Конструкция ПП	Диаметр условного прохода ПП, DN	Объёмный расход, м ³ /ч		
		максимальный Q _{max}	переходный Q _p	минимальный Q _{min}
1	2	3	4	5
ПП23	10	0,8	0,032	0,008
		0,6	0,024	0,006
	15	2,5	0,100	0,025
		2,0	0,080	0,020
ПП14	20	3,6	0,144	0,036
	25	5,0	0,200	0,050
	32	9,0	0,360	0,090
	40	16,0	0,640	0,160
ПП15	50	35,0	1,400	0,350
		50,0	2,000	0,500
	65	60,0	2,400	0,600
		80,0	3,200	0,800
	80	90,0	3,600	0,900
		125,0	5,000	1,250
	100	140,0	5,600	1,400
		200,0	8,000	2,000
	150	320,0	12,800	3,200
		450,0	18,000	4,500
	200	560,0	22,400	5,600
		650,0	32,000	8,000
с ПЭП, устанавливаемыми в трубопровод	от 50 до 350	$2 \cdot 10^4 \cdot D^2 \leq 650$	$8 \cdot 10^2 \cdot D^2$	$2 \cdot 10^2 \cdot D^2$

2 ОПЕРАЦИИ ПОВЕРКИ

2.1 При проведении поверки выполняют операции, указанные в таблице 4.

Таблица 4 – Операции поверки

Наименование операции поверки	Номер пункта методики поверки	Необходимость выполнения	
		при первичной поверке	при периодической поверке
Внешний осмотр	8.1	Да	Да
Подтверждение соответствия программного обеспечения	8.2	Да	Да
Опробование	8.3	Да	Да
Определение метрологических характеристик	8.4	Да	Да

2.2 Последовательность проведения операций поверки обязательна.

2.3 При получении отрицательного результата в процессе выполнения любой из операций поверки расходомер-счётчик бракуют и его поверку прекращают.

3 СРЕДСТВА ПОВЕРКИ

3.1 При проведении поверки рекомендуется применять следующие средства:

1) Рабочий эталон 2 или 3 разрядов части 1 или рабочий эталон 2 или 3 разряда части 2 государственной поверочной схемы по приложению к приказу Росстандарта от 27.02.2018 № 256:

- установка поверочная горячеводная автоматизированная УПГА, А-250-ОР-650-90, регистрационный номер в Федеральном информационном фонде (далее – регистрационный номер 68732-17, класса точности А, диапазон воспроизводимых объёмных расходов при использовании в качестве средства измерений объёмный расходомер от 0,01 до 650 м³/ч, пределы допускаемой относительной погрешности установки при измерении объёмного расхода и объёма жидкости при применении расходомеров объёмных и температуре измеряемой среды от +10 до +30 °С включительно 0,15 %;

2) Частотомер электронно-счётный ЧЗ-88, регистрационный номер 41190-09, диапазон измеряемых частот от 0,01 Гц до 200 МГц, пределы допускаемой относительной погрешности измерения частоты синусоидальных или импульсных сигналов $\delta_f = \pm(1 \cdot 10^{-7} + 1/f_x \cdot t_{сч})$, где f_x – измеряемая частота, Гц; $t_{сч}$ – время счёта частотомера, с,

3) Мультиметр цифровой 34465А, регистрационный номер 63371-16, пределы допускаемой основной погрешности измерений силы постоянного тока при верхнем пределе поддиапазона измерений 100 мА $\pm(5 \cdot 10^{-4} \cdot I + 5 \cdot 10^{-5} \cdot I_{пр})$, температурный коэффициент $\pm(2 \cdot 10^{-5} \cdot I + 5 \cdot 10^{-6} \cdot I_{пр})$, где I – измеренное значение силы постоянного тока; $I_{пр}$ – верхний предел поддиапазона измерений, мА.

4) Секундомер «Интеграл С-01», регистрационный номер 44154-16, диапазон измерений длительности интервалов времени от 0,01 до $3,6 \cdot 10^4$ с, класс точности (погрешность) $\Delta = \pm(9,6 \cdot 10^{-6} \cdot T_x + 0,01)$ с, где T_x – измеренный интервал времени, с.

5) Термогигрометр ИВА-6Н-КП-Д, регистрационный номер 46434-11, диапазон измерений относительной влажности от 0 до 90 % с абсолютной погрешностью ± 2 %, диапазон измерений относительной влажности от 90 до 98 % с абсолютной погрешностью ± 3 %, диапазон измерений температуры от минус 20 °С до плюс 60 °С с абсолютной погрешностью $\pm 0,3$ °С, диапазон измерений атмосферного давления от 700 до 1100 гПа с абсолютной погрешностью $\pm 2,5$ гПа.

6) Преобразователь интерфейсов ADAM-4520, персональный компьютер с установленным программным обеспечением «Гобой-5Н» с номером версии не ниже v.34.

3.2 Допускается применение других средств поверки, обеспечивающих определение характеристик расходомеров-счётчиков с требуемой точностью.

3.3 Применяемые средства поверки должны быть исправны.

3.4 Средства измерений должны иметь действующие свидетельства о поверке. Испытательное оборудование должно быть аттестовано.

4 ТРЕБОВАНИЯ К КВАЛИФИКАЦИИ ПОВЕРИТЕЛЕЙ

4.1 К проведению поверки допускаются лица, изучившие настоящую методику, эксплуатационную документацию на систему и средства поверки.

4.2 К проведению поверки допускаются лица, являющиеся специалистами органа метрологической службы, юридического лица или индивидуального предпринимателя, аккредитованного на право поверки, непосредственно осуществляющие поверку средств измерений.

5 ТРЕБОВАНИЯ БЕЗОПАСНОСТИ

5.1 При монтаже и демонтаже расходомеров-счётчиков должны соблюдаться требования безопасности, изложенные в эксплуатационной документации расходомеров-счётчиков (26.51.52-001-40545423-2020 РЭ) и средств поверки.

6 УСЛОВИЯ ПОВЕРКИ

6.1 При проведении поверки должны соблюдаться следующие условия применения:

- температура окружающего воздуха от +15 до +25 °С;
- относительная влажность воздуха от 30 до 80 %;
- атмосферное давление от 84 до 106,7 кПа;
- температура поверочной жидкости от 10 до 30 °С;
- напряжение питающей сети переменного тока от 187 до 242 В;
- частота питающей сети от 49 до 51 Гц.

7 ПОДГОТОВКА К ПОВЕРКЕ

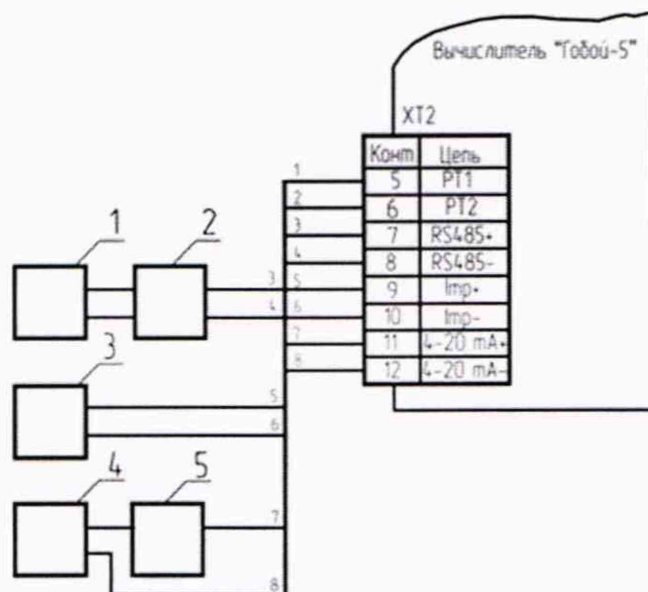
7.1 Проверить наличие действующих свидетельств о поверке на средства поверки и испытательное оборудование.

7.2 Проверить работоспособность средств поверки.

7.3 Проверить соответствие условий проведения условиям поверки.

7.4 Счетчики, средства поверки и вспомогательное оборудование готовится к работе в соответствии с эксплуатационной документацией на них.

7.5 Собирают схему электрических соединений в соответствии с рисунком:



- 1 – ПК с прикладной программой «Гобой-5Н»;
 2 – преобразователь интерфейсов ADAM-4520; 3 – частотомер электронно-счётный;
 4 – мультиметр; 5 – нагрузочное сопротивление 205 Ом

7.6 Из трубопроводов удаляют воздух путем пропускания жидкости на максимальном объемном расходе жидкости в течение 15 минут.

7.7 Перед проведением поверки счетчики выдерживают в условиях поверки не менее двух часов, затем на счетчики подается напряжение электропитания не менее 30 минут.

7.8 Проверяют коэффициенты и параметры настроек расходомера-счётчика, считывая их с индикатора вычислителя (согласно приложению Л 26.51.52-001-40545423-2020 РЭ) и сравнивая их с данными, указанными в паспорте поверяемого расходомера-счётчика (26.51.52-001-40545423-2020 ПС).

Примечание – В случае несовпадения коэффициентов и параметров настроек, считанных с индикатора вычислителя с данными паспорта поверяемого расходомера-счётчика, дальнейшую поверку проводят с новыми значениями коэффициентов и параметров настроек, которые при положительных результатах поверки вносятся в соответствующий раздел паспорта поверяемого расходомера-счётчика или на обратную сторону свидетельства о поверке.

8 ПРОВЕДЕНИЕ ПОВЕРКИ

8.1 Внешний осмотр

При внешнем осмотре должно быть установлено:

- соответствие комплектности счетчиков требованиям эксплуатационной документации на счетчики;
- наличие пломб предприятия-изготовителя;
- правильность оформления отметок о поверке и ремонте в эксплуатационной документации на счетчики;
- отсутствие механических и других повреждений и дефектов, препятствующих проведению поверки.

Результат внешнего осмотра считают положительным, если комплектность и серийный номер соответствуют указанным в паспорте, маркировка и надписи на корпусах ПП и вычислителя расходомера-счётчика соответствуют эксплуатационной документации, отсутствуют механические повреждения, способные повлиять на работоспособность средства измерений.

8.2 Подтверждение соответствия программного обеспечения

Подтверждение соответствия программного обеспечения осуществляют проверкой идентификационных данных программного обеспечения (ПО), указанных в таблице 5 с идентификационными данными ПО, отображаемых на индикаторном устройстве вычислителя при включении расходомера-счетчика.

Таблица 5 – Идентификационные данные ПО

Идентификационные данные ПО	Значение
Идентификационное наименование ПО	Гобой-5
Номер версии ПО	V.01
Цифровой идентификатор ПО (контрольная сумма исполняемого кода)	1C7F
Алгоритм вычисления цифрового идентификатора ПО	CRC-16

Результаты проверки считают положительными, если идентификационные данные ПО, отображаемые на индикаторном устройстве вычислителя при включении расходомера-счетчика, соответствуют идентификационным данным ПО, указанных в таблице 5.

8.3 Опробование

Опробование расходомера-счётчика осуществляется на поверочной установке.

После включения питания и прогрева вычислителя расходомера-счётчика, изменяя расход на поверочной установке, необходимо убедиться в соответствующих изменениях показаний объёмного расхода и (или) объёма измеряемой жидкости на устройстве индикации вычислителя или на дисплее ПК при подключении расходомера-счётчика к ПК.

8.4 Определение метрологических характеристик

8.4.1 Методика поверки проливным методом

8.4.1.1 Относительную погрешность измерений объёмного расхода (объёма) жидкости расходомера-счётчика определяют на поверочной установке методом сличения объёмного расхода (объёма) жидкости, измеренного установкой и объёмного расхода (объёма) жидкости, измеренного поверяемым расходомером-счётчиком.

8.4.1.2 Относительную погрешность измерений объёмного расхода (объёма) жидкости определяют при значениях расхода с допусаемым отклонением ($Q_{min}^{+5\%}$), ($Q_p^{+0\%}$) и ($Q_{max}^{+0\%}$).

Значения Q_{min} , Q_p , Q_{max} по таблице 3.

8.4.1.3 Определение относительной погрешности расходомеров-счётчиков измерений объёмного расхода и объёма жидкости проводить в следующей последовательности:

- установить ультразвуковой ПП расхода в поверочную установку и подключить его к вычислителю расходомера-счётчика в соответствии с порядком действий, указанным в руководствах по эксплуатации установки и расходомера-счётчика (26.51.52-001-40545423-2020 РЭ);

- последовательно установить расходы жидкости (воды) через ультразвуковой ПП расхода в соответствии с п. 8.4.1.2 и таблицей 3;

- на каждом из значений расхода j выполнить не менее трех измерений i объёмного расхода и объёма жидкости в соответствии с методикой измерений поверочной установки;

- зарегистрировать значения объёмного расхода и объёма жидкости (воды), прошедшей через поверочную установку и измеренные испытываемым расходомером-счётчиком. Зарегистрировать значения сигналов на выходе вычислителя расходомера-счётчика, пропорциональные объёмному расходу (0...5/0...20/4...20 мА; 0...1000 Гц) и объёму жидкости (равному произведению количества импульсов на цену (вес) импульса)

8.4.1.4 Относительную погрешность при каждом измерении объёмного расхода жидкости $\delta_{Q_{ji}}$ определяют по формуле

$$\delta_{Q_{ji}} = \frac{Q_{измji} - Q_{эji}}{Q_{эji}} \cdot 100, \quad (1)$$

где $Q_{измji}$ – объёмный расход жидкости по показанию вычислителя расходомера-счётчика при j -й точке расхода при i -м измерении, м³/ч;

$Q_{эji}$ – объёмный расход жидкости (воды), измеренный эталонной установкой в j -й точке расхода при i -м измерении, м³/ч.

8.4.1.5 Результаты определения относительной погрешности измерений объёмного расхода (объёма) по индикатору вычислителя расходомера-счётчика считать положительными, если значения относительной погрешности измерений на всех расходах жидкости не превышают значений пределов допускаемой относительной погрешности, указанных в таблице 1 для соответствующего исполнения поверяемого расходомера-счётчика.

8.4.1.6 Относительные погрешности измерений объёмного расхода по токовому выходу определить одновременно с определением относительной погрешности измерений объёмного расхода жидкости (воды), измеряя выходные сигналы вычислителя.

8.4.1.7 Значения относительной погрешности измерений объёмного расхода жидкости по токовому выходу вычислителя расходомера-счётчика определяют по формуле

$$\delta_{Q_{ji}}^I = \frac{I_{измji} - I_{расчji}}{I_{расчji}} \cdot 100, \quad (2)$$

где $I_{измji}$ – значение силы постоянного тока, измеренное на выходе вычислителя расходомера-счётчика при j -й точке расхода при i -м измерении, мА;

$I_{расчji}$ – расчётное значение силы постоянного тока, соответствующее измеренному значению объемного расхода жидкости ($Q_{измji}$) в j -й точке расхода при i -м измерении, мА

$$I_{расчji} = \frac{Q_{эji}}{Q_{max}} \cdot (I_{max} - I_{min}) + I_{min}, \quad (3)$$

где Q_{max} – верхний предел диапазона измерений объемного расхода, м³/ч;

I_{min} , I_{max} – минимальное и максимальное значение выходного унифицированного аналогового сигнала постоянного тока, мА.

8.4.1.8 Значения относительной погрешности измерений объемного расхода жидкости по частотно/импульсному выходу вычислителя расходомера-счётчика определяют по формуле

$$\delta_{Qji}^F = \frac{F_{измji} - F_{расчji}}{F_{расчji}} \cdot 100, \quad (4)$$

где $F_{измji}$ – значение частоты выходного сигнала, измеренное на выходе вычислителя расходомера-счётчика при j -й точке расхода при i -м измерении, Гц;

$F_{расчji}$ – расчётное значение частоты выходного сигнала, соответствующее измеренному значению объемного расхода жидкости ($Q_{измji}$) в j -й точке расхода при i -м измерении, Гц

$$F_{расчji} = \frac{Q_{эji}}{Q_{max}} \cdot F_{max}, \quad (5)$$

где Q_{max} – верхний предел диапазона измерений объемного расхода, м³/ч;

F_{max} – максимальное значение частоты выходного сигнала, соответствующие верхнему пределу диапазона измерений объемного расхода Q_{max} , Гц.

Значения относительной погрешности измерений объема жидкости по частотно/импульсному выходу вычислителя расходомера-счётчика определяют по формуле

$$\delta_{Vji}^{имп} = \frac{(N_{ji}/K_{имп}) \cdot 10^{-3} - V_{эji}}{V_{эji}} \cdot 100 = \frac{V_{измji} - V_{эji}}{V_{эji}} \cdot 100, \quad (6)$$

где N_{ji} – количество импульсов, измеренное на выходе вычислителя расходомера-счётчика при j -й точке расхода при i -м измерении за время измерений T (с), имп;

$K_{имп}$ – цена (вес) импульса, имп/л;

10^{-3} – коэффициент, л/м³.

$V_{эji}$ – объем, измеренный за время T (с) эталонной установкой в j -й точке расхода при i -м измерении, м³.

8.4.1.9 Результаты определения относительной погрешности измерений объемного расхода по токовому и частотному выходам и значения относительной погрешности измерений объема жидкости по импульсному выходу считать положительными, если на всех расходах жидкости значения относительной погрешности измерений не превышают значений пределов допускаемой относительной погрешности измерений, указанных в таблице 1 для соответствующего исполнения поверяемого расходомера-счётчика.

8.4.2 Методика поверки имитационным методом

8.4.2.1 Перед поверкой проточную полость ультразвукового ПП расхода заполняют водой и дальнейшие операции проводят при неподвижной среде.

8.4.2.2 Относительную погрешность измерений объемного расхода (объема) жидкости расходомера-счётчика определяют сравнением имитационных объёмных расходов с результатами показаний объёмного расхода на индикаторе вычислителя и измерений сигналов на соответствующих выходах вычислителя.

8.4.2.3 Вызов реперных точек имитируемого расхода проводят с помощью программы для ЭВМ «Гобой-5Н», устанавливая в поле меню «Настройка» в строках «Флаги режимов» для 6 и 7 битов следующие состояния флаги режимов, соответствующие точкам имитируемых расходов (Q_i):

- «01» - имитируемый объемный расход жидкости $0,1Q_{max}$;
- «10» - имитируемый объемный расход жидкости $0,5Q_{max}$;
- «11» - имитируемый объемный расход жидкости $0,9Q_{max}$.

8.4.2.4 При имитации каждой точки расхода, по истечении времени не менее 30 секунд, производят считывание значений объёмного расхода и объёма (нарастающим итогом за время подсчёта количества импульсов).

8.4.2.5 Значения относительной погрешности измерений объёмного расхода жидкости для каждой имитируемой точки расхода рассчитывают по формуле

$$\delta_{Q_i}^{им} = \frac{Q_{иi} - Q_{эi}}{Q_{эi}} \cdot 100, \quad (8)$$

где $\delta_{Q_i}^{им}$ – значения относительной погрешности измерений объёмного расхода при имитационном методе поверки, %;

$Q_{иi}$ – объемный расход жидкости по показанию вычислителя расходомера-счётчика при i -м имитируемом объёмном расходе жидкости, м³/ч;

$Q_{эi}$ – объемный расход жидкости, соответствующий i -й реперной точке расхода, м³/ч (в соответствии с п. 8.4.2.3 и таблицей 3);

8.4.2.6 Результаты определения относительной погрешности измерений объёмного расхода ($\delta_{Q_i}^{им}$) по индикатору вычислителя расходомера-счётчика считать положительными, если значения относительной погрешности измерений на всех имитируемых расходах жидкости не превышают значений пределов допускаемой относительной погрешности, указанных в таблице 2 для соответствующего исполнения поверяемого расходомера-счётчика.

8.4.2.7 Значения относительной погрешности измерений объёмного расхода жидкости по токовому выходу вычислителя расходомера-счётчика для имитационного метода определяют по формуле

$$\delta_{Q_{иi}}^{им} = \frac{I_i - I_{эi}}{I_{эi}} \cdot 100, \quad (9)$$

где $\delta_{Q_{иi}}^{им}$ – значение относительной погрешности измерений i -о реперного объёмного расхода жидкости по токовому выходу при имитационном методе поверки, %;

I_i – значение сигнала постоянного тока, измеренного на выходе вычислителя расходомера-счётчика при i -м имитируемом объёмном расходе жидкости, мА;

$I_{эi}$ – значение сигнала постоянного тока, пропорциональное значению Q_i , мА

$$I_{эi} = \frac{Q_i}{Q_{max}} \cdot (I_{max} - I_{min}) + I_{min}, \quad (10)$$

где Q_i – значение i -о имитируемого объёмного расхода жидкости, м³/ч ($0,1Q_{max}$; $0,5Q_{max}$; $0,9Q_{max}$);

Q_{max} – верхний предел диапазона измерений объёмного расхода, м³/ч;

I_{min} , I_{max} – минимальное и максимальное значение выходного унифицированного аналогового сигнала постоянного тока, соответственно, мА.

8.4.2.8 Значения относительной погрешности измерений объемного расхода жидкости по частотному выходу вычислителя расходомера-счётчика для имитационного метода определяют по формуле

$$\delta_{Q_{Fi}}^{им} = \frac{F_i - F_{эi}}{F_{эi}} \cdot 100, \quad (11)$$

где $\delta_{F_i}^{им}$ – значение относительной погрешности измерений i -о реперного объемного расхода жидкости по частотному выходу при имитационном методе поверки, %;

F_i – значение частотного сигнала, измеренного на выходе вычислителя расходомера-счётчика при i -м имитируемом объемном расходе жидкости, Гц;

$F_{эi}$ – значение частотного сигнала, пропорциональное значению Q_i , Гц

$$F_{эi} = \frac{Q_i}{Q_{max}} \cdot F_{max}, \quad (12)$$

где Q_i – значение i -о имитируемого объемного расхода жидкости, м³/ч ($0,1Q_{max}$; $0,5Q_{max}$; $0,9Q_{max}$);

Q_{max} – верхний предел диапазона измерений объемного расхода, м³/ч;

F_{max} – максимальное значение частотного сигнала, соответствующие верхнему пределу диапазона измерений объемного расхода Q_{max} , Гц.

8.4.2.9 Значения относительной погрешности измерений объема жидкости по импульсному выходу вычислителя расходомера-счётчика при имитационном методе поверки определяют по формуле

$$\delta_{V_i}^{им} = \frac{V_{изм i} - V_{эi}}{V_{эi}} \cdot 100, \quad (13)$$

где $\delta_{V_i}^{им}$ – значение относительной погрешности измерений объёма при i -й реперной точке расхода по импульсному выходу при имитационном методе поверки, %;

$V_{изм i}$ – объём жидкости по показанию вычислителя расходомера-счётчика при i -м имитируемом объемном расходе жидкости, м³;

$V_{эi}$ – объём жидкости, за интервал времени измерений количества импульсов N_i при объемном расходе жидкости, соответствующему i -й реперной точке расхода, м³

$$V_{эi} = \left(\frac{N_i}{K_{имп}} \right) \cdot 10^{-3}, \quad (14)$$

где N_i – количество импульсов, измеренное на импульсном выходе вычислителя расходомера-счётчика при имитации объёмного расхода Q_i , имп;

$K_{имп}$ – цена (вес) импульса, имп/л;

10^{-3} – коэффициент, л/м³.

8.4.2.10 Результаты определения относительной погрешности измерений объёмного расхода по токовому и частотному выходам и значения относительной погрешности измерений объёма жидкости по импульсному выходу считать положительными, если значения относительной погрешности измерений на всех имитируемых расходах жидкости не превышают значений пределов допускаемой относительной погрешности измерений, указанных в таблице 2 для соответствующего исполнения поверяемого расходомера-счётчика.

9 ОФОРМЛЕНИЕ РЕЗУЛЬТАТОВ ПОВЕРКИ

9.1 Результаты поверки расходомеров-счётчиков оформляют в соответствии с Приказом Министерства промышленности и торговли Российской Федерации от 02.07.2015 № 1815 «Об утверждении Порядка проведения поверки средств измерений, требования к знаку поверки и содержанию свидетельства о поверке» (с изменениями на 28 декабря 2018 года).

9.2 При положительном результате поверки в паспорте расходомера-счётчика делают отметку о дате очередной поверки. Знак поверки наносится в соответствующий раздел паспорта и (или) на свидетельство о поверке.

9.3 При отрицательных результатах поверки, расходомеры-счётчики к эксплуатации не допускаются, свидетельство о поверке аннулируют и выдают «Извещение непригодности к применению» с указанием причин в соответствии с приказом Министерства промышленности и торговли Российской Федерации от 02.07.2015 № 1815 «Об утверждении Порядка проведения поверки средств измерений, требования к знаку поверки и содержанию свидетельства о поверке» (с изменениями на 28 декабря 2018 года).