

Приложение № 19
к сведениям о типах средств
измерений, прилагаемым
к приказу Федерального агентства
по техническому регулированию
и метрологии
от «20» ноября 2020 г. № 1871

ОПИСАНИЕ ТИПА СРЕДСТВА ИЗМЕРЕНИЙ

Резервуар стальной горизонтальный цилиндрический РГС-12,5

Назначение средства измерений

Резервуар стальной горизонтальный цилиндрический РГС-12,5 предназначен для измерений объема нефтепродуктов, а также для их приема, хранения и отпуска.

Описание средства измерений

Резервуар стальной горизонтальный цилиндрический РГС-12,5 представляет собой сварной металлический сосуд в форме горизонтального цилиндра, оборудованный приемно-раздаточными устройствами и люками.

Принцип действия резервуара стального горизонтального цилиндрического РГС-12,5, основан на измерении объема нефтепродуктов в зависимости от уровня его наполнения.

Заполнение и выдача нефтепродуктов осуществляется через приемно-раздаточные устройства.

Резервуар стальной горизонтальный цилиндрический РГС-12,5 расположен на территории ТСБ-2 АО «Газпромнефть-ОМПЗ».

Эскиз резервуара стального горизонтального цилиндрического РГС-12,5 представлен на рисунке 1.

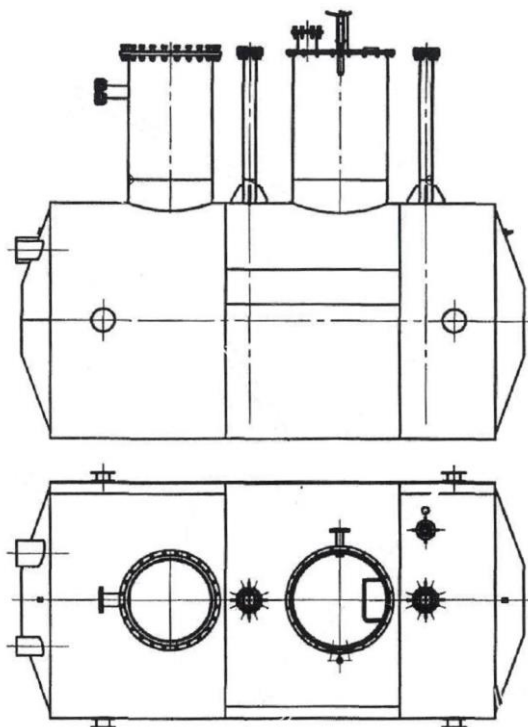


Рисунок 1 – Эскиз резервуара стального горизонтального цилиндрического РГС-12,5

Пломбирование резервуара стального горизонтального цилиндрического РГС-12,5 не предусмотрено.

Программное обеспечение
отсутствует.

Метрологические и технические характеристики

Таблица 1 – Метрологические характеристики

Наименование характеристики	Значение
Номинальная вместимость, м ³	12,5
Пределы допускаемой относительной погрешности вместимости резервуара, %	±0,25

Таблица 2 – Технические характеристики

Наименование характеристики	Значение
Рабочая среда	нефтепродукты
Габаритные размеры, мм, не более	
- длина	4300
- внутренний диаметр	2000
Условия эксплуатации:	
- температура окружающей среды, °С	от -40 до +40

Знак утверждения типа

наносится на титульный лист паспорта типографским способом.

Комплектность средства измерений

Таблица 3 – Комплектность средства измерений

Наименование и условные обозначения	Обозначение	Кол-во
Резервуар стальной горизонтальный цилиндрический РГС-12,5 (зав.№ 10386)	РГС-12,5	1 шт.
Паспорт	-	1 экз.
Градуировочная таблица	-	1 экз.

Поверка

осуществляется по документу ГОСТ 8.346-2000 «ГСИ. Резервуары стальные горизонтальные цилиндрические. Методика поверки».

Основные средства поверки:

- рабочий эталон 2 разряда по ГОСТ 8.477-82 «ГСИ. Государственная поверочная схема для средств измерений уровня жидкости» в диапазоне значений от 0,001 до 20 м (регистрационный №3.2.ВЦВ.0119.2016);

- комплекс градуировки резервуаров «МИГ», (регистрационный № 20570-08);

- рулетка измерительная металлическая Р30Н2Г (регистрационный № 51171-12);

Допускается применение аналогичных средств поверки, обеспечивающих определение метрологических характеристик поверяемого резервуара с требуемой точностью.

Знак поверки наносится на свидетельство о поверке резервуара и в градуировочной таблице на листах в местах подписи поверителя.

Сведения о методиках (методах) измерений
отсутствуют.

Нормативные документы, устанавливающие требования к резервуару стальному горизонтальному цилиндрическому РС-12,5

Приказом №256 от 7 февраля 2018 г. Федеральным агентством по техническому регулированию и метрологии «Об утверждении Государственной поверочной схемы для средств измерений массы и объема жидкости в потоке, объема жидкости и вместимости при статических измерениях массового и объемного расходов жидкости»

ГОСТ 8.346-2000 ГСИ. Резервуары стальные горизонтальные цилиндрические. Методика поверки

Изготовитель

Общество с ограниченной ответственностью «Ансер-Продакшн»

(ООО «Ансер-Продакшн»)

ИНН 4025422570

Адрес: 249035, Калужская обл., г. Обнинск, проспект Ленина, 127

Телефон: +7 977-460-42-54

E-mail: sekretar@ansergm.ru

Заявитель

Акционерное общество АО «Газпромнефть-Омский НПЗ»

(АО «Газпромнефть-ОНПЗ»)

ИНН 5501041254

Адрес: 644040, г. Омск, проспект Губкина, 1

Телефон (факс): +7 (3812) 690-222, +7 (3812) 63-11-88

Web-сайт: <https://onpz.gazprom-neft.ru/>

E-mail: konc@omsk.gazprom-neft.ru

Испытательный центр

Акционерное общество «Нефтеавтоматика» (АО «Нефтеавтоматика»)

Адрес: 420029, Республика Татарстан, г. Казань, ул. Журналистов, д.2а

Телефон: +7 (843) 567-20-10; +7-800-700-78-68

Факс: +7 (843) 567-20-10

E-mail: gnmc@nefteavtomatika.ru

Аттестат аккредитации АО «Нефтеавтоматика» по проведению испытаний средств измерений в целях утверждения типа № RA.RU.311366 от 27.07.2017 г.