

УТВЕРЖДАЮ

В части раздела 3 «Методика поверки»
Заместитель директора
по производственной метрологии
ФГУП «ВНИИМС»

Н.В. Иванникова

2020 г.



УТВЕРЖДАЮ

Директор ООО «Волмет»
М.И. Садовский
_____ 2020 г.



**УСТРОЙСТВО ИЗМЕРЕНИЙ ДЛИНЫ
ПРОТЯЖЕННЫХ ИЗДЕЛИЙ
СМ – 2**

Руководство по эксплуатации

СМ-2.00.00.000 РЭ

2020 г.

СОДЕРЖАНИЕ

	Лист
1 Техническое описание и работа	3
1.1 Назначение изделия	3
1.2 Технические характеристики	3
1.3 Комплектность	3
1.4 Устройство и принцип работы	3
2 Использование по назначению	6
2.1 Общие указания	6
2.2 Эксплуатационные ограничения	6
2.3 Описание и работа составных частей устройства	6
2.3.1 Пульт управления	8
2.3.1.1 Основные функции	8
2.3.1.2 Схема пульта управления	9
2.3.1.3 Самодиагностика устройства и начало работы	10
2.3.1.4 Режим счета	10
2.3.1.5 Режим ввода величин отмеряемых длин	12
2.3.1.6 Калибровка устройства	14
2.3.2 Внешний осмотр	17
2.3.3 Подготовка устройства к работе	17
2.4 Техническое обслуживание	19
2.4.1 Общие указания	19
2.4.2 Меры безопасности	19
2.4.3 Текущий ремонт устройства	19
2.4.4 Измерение параметров	19
2.4.5 Правила безопасности при проведении измерений	19
2.4.6 Методы проверки счета	19
2.5 Хранение	20
2.6 Консервация и расконсервация	20
2.7 Транспортировка	20
2.8 Маркировка и упаковка	20
3 Методика поверки устройства	21
3.1 Операции и средства поверки	21
3.2 Требования безопасности	21
3.3 Условия поверки	21
3.4 Подготовка к поверке	22
3.5 Проведение поверки	22
3.5.1 Внешний осмотр	22
3.5.2 Опробывание	22
3.5.3 Проверка идентификационных данных программного обеспечения	22
3.5.4 Определение допустимой погрешности устройства	23
3.6 Определение результатов поверки	24

1 ТЕХНИЧЕСКОЕ ОПИСАНИЕ И РАБОТА

СМ-2.00.00.000-01 ТО

1.1 Назначение изделия

Устройство измерений длины протяженных изделий СМ-2 (далее по тексту – счётчик метража СМ-2) является многофункциональным устройством, предназначенным для измерения, запоминания и последующего считывания заданной длины, а также для сигнализации о наработке заданного метража и управления исполнительными механизмами. Основная область применения - предприятия кабельной промышленности и предприятия, использующие кабельную продукцию.

1.2 Технические и метрологические характеристики

Таблица 1- Метрологические характеристики устройств

Наименование характеристики	Значение
Диапазон измерений длины кабеля, м	от 0 до 9999,9
Пределы допускаемой относительной погрешности измерений длины кабеля*, %	±0,3
Примечание: * - при температуре воздуха от плюс 15 до плюс 25 °С и относительной влажности воздуха не более 90 %	

Таблица 2- Технические характеристики устройств

Наименование характеристики	Значение
Шаг дискретности, м	0,1
Диапазон измеряемых диаметров круглого или толщина плоского кабеля, мм	от 2 до 80
Максимальная скорость кабеля при измерении, м/с	200
Направление измерений	прямое и обратное
Время хранения информации при отключении питания, мес.	6
Напряжение питания, В	220±22
Габаритные размеры, мм, не более	
-длина	690
-ширина	430
-высота	1580
Масса, кг, не более	175
Климатическое исполнение согласно ГОСТ 15150-69	УХЛ4

1.3 Комплектность

В комплект поставки входят:

- Устройство измерений длины протяженных изделий СМ-2 - 1 шт;
- Руководство по эксплуатации СМ-2.00.00.000 РЭ - 1 экз;
- Паспорт СМ-2.00.00.000 ПС - 1 экз.

1.4 Устройство и принцип работы

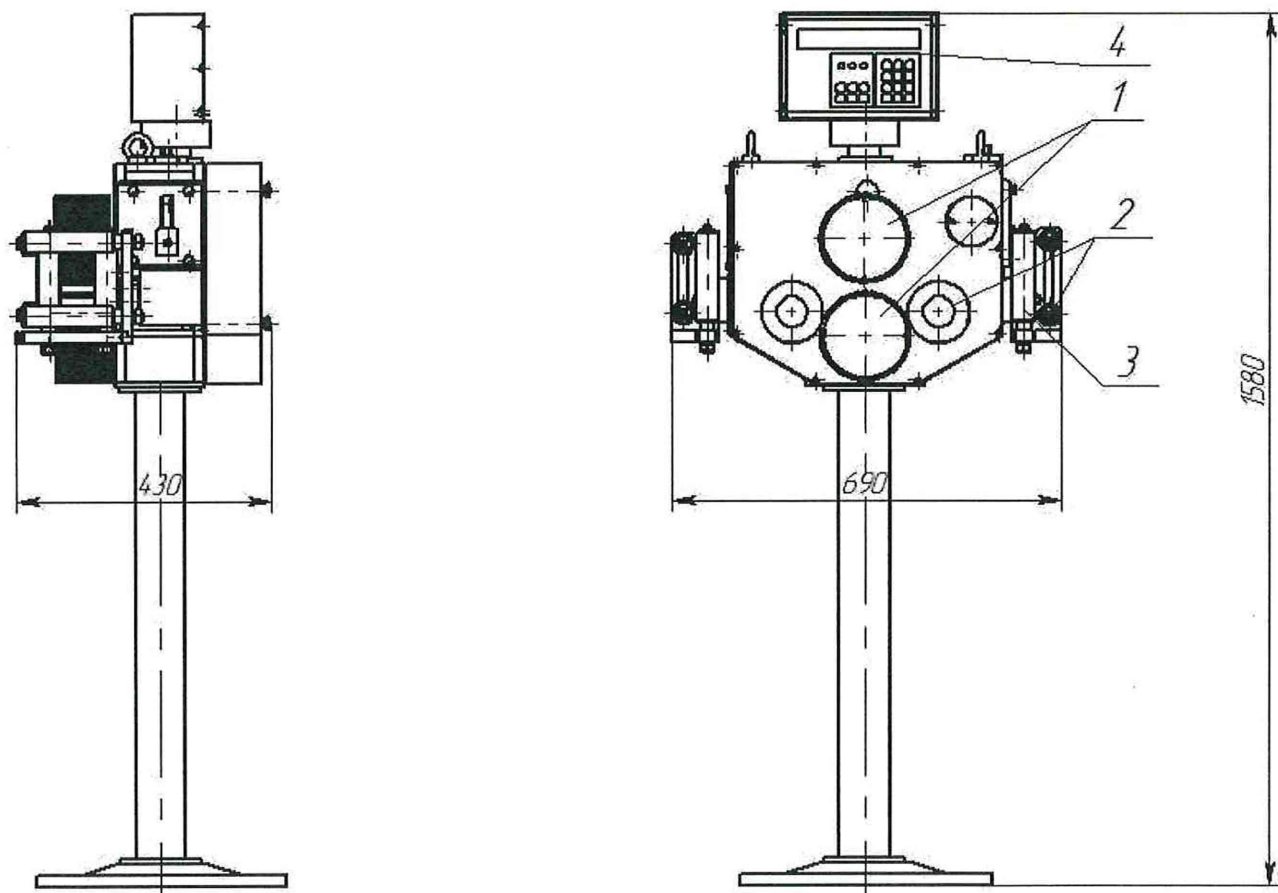
Устройство измерений длины протяженных изделий СМ-2 (далее счётчик) представляет собой стойку с мерными роликами, расположенными в вертикальной плоскости. Общий вид счётчика представлен на рисунке 1. Микропроцессорная система осуществляет функции счёта на основе полученной информации от узла формирования импульсов, установ-

ленного на валу нижнего счётного ролика. Для предохранения от внешнего воздействия узел защищён кожухом.

Информация выводится на восьмиразрядный светодиодный семисегментный индикатор. Режимы счётчика задаются с кнопочной панели управления.

Счётчик является многофункциональным устройством, предназначенным для измерения, запоминания и последующего считывания заданной длины, а также для сигнализации наработки заданного метража и управления исполнительными механизмами.

В случае необходимости предусмотрена возможность калибровки измерительной системы.



1 – Ролики мерные; 2 – Ролики горизонтальные; 3 – Ролики вертикальные; 4 – Пульт управления

Рисунок 1 – Общий вид устройства измерений длины протяжённых изделий СМ-2

2 ИСПОЛЬЗОВАНИЕ ПО НАЗНАЧЕНИЮ

СМ-2.00.00.000-01 ИЭ
(инструкция по эксплуатации)

2.1 Общие указания

Настоящая инструкция, входящая в руководство по эксплуатации, предназначена для обслуживающего персонала счётчика. В ней содержатся требования, необходимые для правильной его эксплуатации.

Изготовленный, полностью собранный и укомплектованный счётчик должен быть принят отделом технического контроля предприятия - изготовителя в соответствии с требованиями чертежей.

Входной контроль включает:

- проверка комплектности (п.1.3) настоящего руководства;
- внешний осмотр;
- непосредственная работа в линии по перемотке и измерения кабеля с отработкой всех существующих параметров работы счётчика.

Во время внешнего осмотра проверяют:

- комплектность;
- внешний товарный вид;
- правильность и качество сборки узлов;
- качество окраски, покрытий.

Отметка в паспорте в разделе «Свидетельство о приемке» свидетельствует об успешном прохождении выходного контроля предприятия-изготовителя.

2.2 Эксплуатационные ограничения

Счётчик сохраняет работоспособность при условии соблюдения правил эксплуатации.

Счётчик рассчитан на работу при сохранении своих характеристик:

- воздействия температуры окружающей среды от +1 °С до +35 °С (исполнение УХЛ4 ГОСТ 15150-69).

2.3 Описание и работа составных частей счётчика

Счётчик метража СМ-2 состоит из основания, выполненного в виде круга, и стойки, на которой закреплен основной механизм и пульт управления (см. рисунок 3).

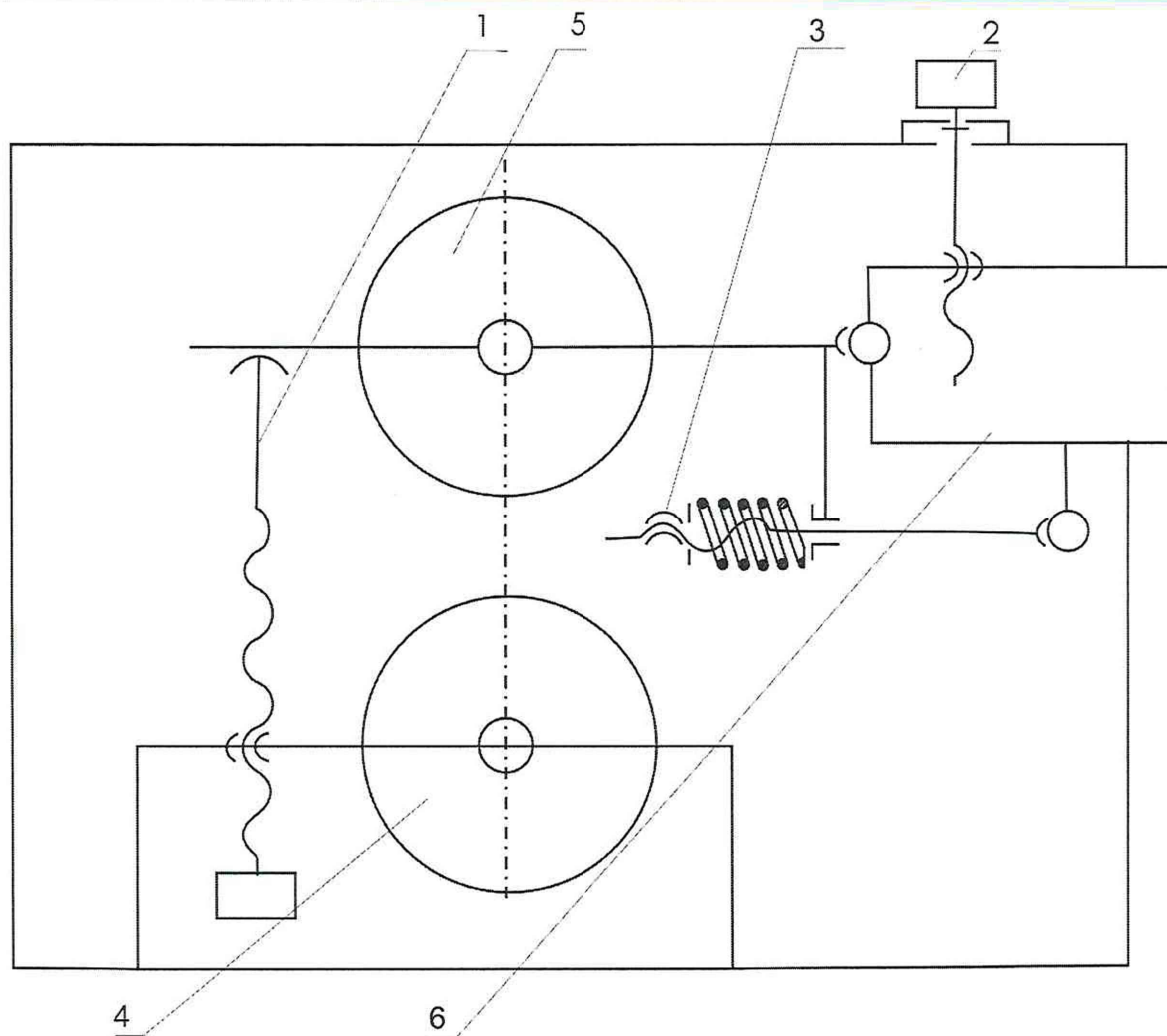
Нижний мерный ролик позиция 4 установлен на неподвижном основании (см. рисунок 2). Верхний мерный ролик позиция 5 снабжен рычажной системой и механизмом прижима, что позволяет ролику перемещаться и прижиматься к кабелю с определенным усилием. Усилие прижима регулируется гайкой позиции 3.

Винт регулировочный позиция 1 предотвращает соударение роликов. Винт регулировочный позиция 2 регулирует положение ползуна.

Интервалов диаметров кабеля, в которых счётчик работает устойчиво три:

I - 2 -20 мм, II - 20-40 мм, III - 40-80 мм, что соответственно определяется крайним нижним, средним и крайним верхним положением ползуна.

Для правильной работы счётчика линия прохождения кабеля на участке между регулировочными роликами должна быть горизонтальной.



- 1 - Винт регулировочный
- 2 - Винт регулировочный
- 3 - Гайка
- 4 - Нижний мерный ролик
- 5 - Верхний мерный ролик
- 6 - Ползун

Рисунок 2 - Схема кинематическая принципиальная счётчика метража СМ-2

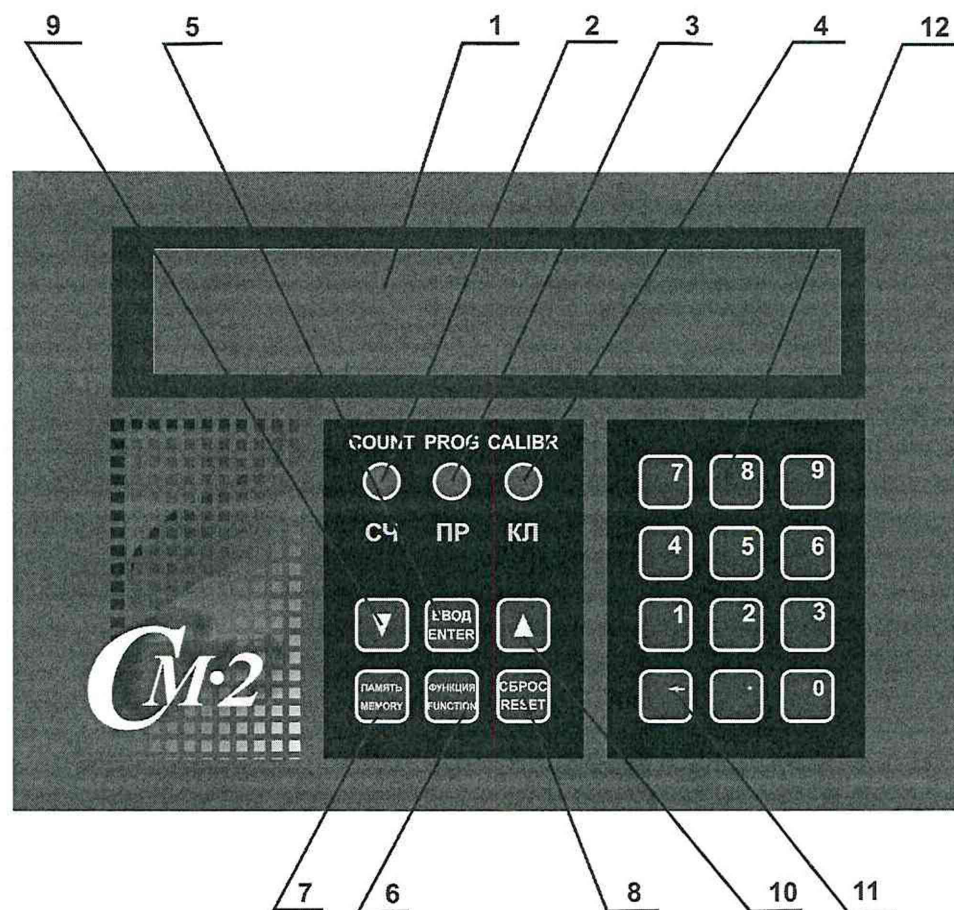
2.3.1 Пульт управления

2.3.1.1 Основные функции

При работе счётчика метража СМ-2 предусмотрено несколько режимов работы:

- Режим измерения длины кабеля (провода) с учётом проскальзывания;
- Режим программирования координат остановов с максимальным количеством одновременно вводимых координат - 20;
- Режим калибровки по отрезку кабеля;
- Коммутация внешних силовых цепей для останова оборудования технологической линии при отсчете заданной длины кабеля;
- Функция предварительного снижения скорости исполнительного механизма перемещения кабеля, для точного позиционирования его при подходе к введённой координате;
- Функция хранения текущего значения результата измерения, введенных настроек и координат остановов при несанкционированном отключении питания.

2.3.1.2 Схема пульта управления



- 1 Блок цифровой индикации
- 2 Светодиод «Режим счёта»
- 3 Светодиод «Режим программирования»
- 4 Светодиод «Режим калибровки»
- 5 Кнопка «Ввод»
- 6 Кнопка «Выбор функции»
- 7 Кнопка «Память»»
- 8 Кнопка «Сброс»
- 9 Кнопка «Листание координат вниз»
- 10 Кнопка «Листание координат вверх»
- 11 Кнопка удаления символа
- 12 Кнопка цифрового модуля

Рисунок 3 – Пульт управления счётчика метража СМ-2

2.3.1.3 Самодиагностика устройства и начало работы

Счётчик является программно-аппаратным комплексом, работающим под управлением программы, записанной в энергонезависимую память микроконтроллера. Работа устройства начинается с подачи питания тумблером, расположенным на задней стенке пульта управления.

Первым этапом после включения устройства является диагностика элементов индикации, продолжающаяся в течение 6-7 сек. При этом на экране высвечиваются все сегменты всех разрядов индикатора и функциональные светодиоды.

Вторым этапом производится проверка значений коэффициента калибровки, используемого мерными колесами.

При значении коэффициента калибровки меньше 0.0001, на дисплее счетчика выводится предупредительная надпись, означающая наличие ошибки коэффициентов калибровки канала.

В случае значения расчетного коэффициента калибровки больше 0.0001, калибровка считается действительной и устройство переходит в режим счета, что отображается постоянным свечением светодиода режима счета.

В противном случае устройство автоматически переходит в режим калибровки, что подтверждается свечением светодиода режима калибровки и отображением на дисплее приглашения ввода пароля. Далее оператором производится калибровка устройства по прилагаемой инструкции.

2.3.1.4 Режим счета

После входа в режим счета счётчик проверяет наличие в энергонезависимой памяти координат остановов, рассчитанных системой на основании ранее введённых величин отмеряемых длин. При их наличии на дисплее выводится значок **П** в крайнем левом элементе дисплея. В случае отсутствия координат устройство не может работать и приглашает к введению численного значения отмеряемого отрезка.

При заправленном кабеле в измерительное устройство и осуществлении его протягивания в прямом направлении, на табло отображается значение измеряемой величины в метрах с дискретностью 0,1 метра.

Временное отключение канала счета производится нажатием кнопки «Память», работающей в триггерном режиме, что подтверждается выводом знака «С» в левой части дисплея в соответствии с рисунком 4.



Рисунок 4

Функция «Память» включается в режиме счета при отработке промежуточных остановов. При этом на экран выводится набор символов, которые сбрасываются при нажатии кнопки «Ввод». После этого система переходит в режим счета в соответствии с рисунком 5.



Рисунок 5

После осуществления всех запрограммированных остановов на индикаторе высвечивается в соответствии с рисунком 6.



Рисунок 6

При этом система сама автоматически переходит в режим запоминания отработанной координаты. При вращении мерных колес счет не производится.

Нажатием кнопки «Память» может быть активизирован режим счета. Повторное нажатие этой кнопки сбрасывает режим блокировки счета.

Обнуление текущего значения счетчика производится нажатием кнопки «Сброс».

При этом на дисплее устройства в мигающем режиме выводится надпись в соответствии с рисунком 7.



Рисунок 7

Для завершения операции «Сброс» необходимо подтвердить свое решение нажатием в течение 3 сек. кнопки «Ввод». В случае отсутствия подтверждения со стороны оператора данного действия, система самостоятельно возвращается в режим счета. Во избежание искажения результата счёта нажатие кнопки «Сброс» следует производить при отсутствии перемещения кабеля.

Для выхода из режима счета необходимо нажать кнопку «Функция». При этом индикатор текущего режима перейдет в мигающее состояние.

Повторным нажатием на кнопку «Функция» производится переход на следующий режим, что подтверждается миганием светодиода следующего режима.

Нажатием кнопки «Ввод» производится вход в выбранный режим. Свечение светодиода выбранного режима становится постоянным.

При работе устройства без управления оборудованием необходимо задать максимальное значение величины измеряемого отрезка - 9999,9.

2.3.1.5 Режим ввода величин отмеряемых длин

При входе в режим ввода величин отмеряемых длин два крайних левых разряда индикатора отображают номер программируемого параметра, остальные разряды отведены под ввод значения отмеряемой длины.

В начальном состоянии счётчика номера программируемого параметра автоматически устанавливается на позицию 01 в соответствии с рисунком 8. Для ввода значения отмеряемых длин набором цифровых клавиш необходимо ввести требуемую длину отрезка кабеля. Нажатие цифровых клавиш сопровождается кратковременным звуковым сигналом. Длинный звуковой сигнал подтверждает завершение останова управляемой линии.

Отмена неверно введенного символа производится нажатием кнопки «←». Подтверждение записи в память набранного значения производится нажатием кнопки «Ввод». При этом номер программируемого останова увеличивается на единицу. Максимальное количество программируемых остановов равно 20.



Рисунок 8

Просмотр введенных значений отмеряемых длин производится листанием их при помощи кнопок «▲» и «▼». При этом возможно редактирование по ранее описанному алгоритму.

Координаты программируемых остановов рассчитываются системой на основании введенных величин отмеряемых длин. Координаты указываются на дисплее в абсолютных координатах относительно нуля отсчета.

Пример таблицы набора параметров:

Таблица №1

№ отрезка	Длина отмеряемого отрезка	Показание на дисплее
01	50.0 м	50.0 м
02	162.4 м	212.4 м

Введенные значения записываются в энергонезависимую память и при выключении питания сохраняются в ней в течение длительного периода времени. Выход из режима осуществляется нажатием клавиши «Функция».

Находясь в режиме счета, при наличии ранее введенных значений отмеряемых длин, система производит анализ считанных из памяти их значений, сортировку и осуществляет расчет параметра плавного снижения скорости линии. Данный параметр необходим для более точного позиционирования при останове линии по заданной координате.

На длине равной 5 метрам от расчетной координаты останова начинается плавное снижение скорости линии, и на устройство, осуществляющее перемещение кабеля, выдается управляющий сигнал, что подтверждается свечением нижнего горизонтального сегмента крайнего левого разряда дисплея в соответствии с рисунком 9.



Рисунок 9

Подход к координате программируемого останова происходит на малой скорости. При достижении координаты останова выдается следующий управляющий сигнал на останов линии, о чем свидетельствует свечение точки в выше упомянутом разряде дисплея.

Сброс управляющих сигналов, поступивших на внешнее устройство линии, производится нажатием кнопки «Ввод», о чем свидетельствует гашение выше описанных сегментов индикации состояния. После этого линия готова к обработке следующих координат останова, рассчитанных на основании введенных значений длин. После обработки последней из введенных координат останова, блок цифровой индикации имеет вид в соответствии с рисунком 10.



После проведенного обнуления счётчика система сохраняет в памяти введённые ранее значения отмеряемых длин и при повторном запуске будет производить остановы по тем же координатам. В случае необходимости обнуления значений отмеряемых длин, нужно в режиме программирования удалить каждое из них нажатием клавиши «←». После этого необходимо ввести новые значения отмеряемых отрезков.

В случае использования устройства в качестве самостоятельного, без подключения его в линию, надобность в программируемых остановах отпадает. Однако, в соответствии с ранее приведёнными рекомендациями, для корректной работы устройства в регистр памяти программируемых остановов необходимо ввести максимальное допустимое значение отмеряемой длины.

2.3.1.6 Калибровка счётчика

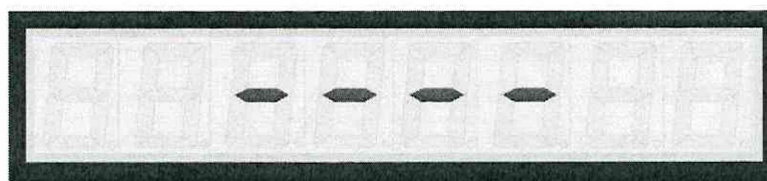
Калибровка счётчика осуществляется при отладке и первичном пуске системы.

В дальнейшем она производится по плану проверки оборудования на технологическую точность или после проведения работ, связанных с заменой тех или иных деталей или узлов системы измерения.

Чтобы исключить нежелательное внесение погрешности счета самим персоналом, эксплуатирующим устройство на рабочем месте, необходимо калибровку производить специалистом, имеющим доступ к паролю. Пароль является индивидуальным для каждого изделия и передается заказчику при покупке устройства.

Порядок действия оператора при калибровке:

Переход к функции «Калибровка» производится нажатием клавиши «Функция». Признаком произведенного действия является мигающая лампочка «Калибровка». После нажатия клавиши «Ввод» система готова к началу калибровки. Подтверждением выбора режима является непрерывное горение лампочки и приглашение к вводу пароля на поле светодиодного индикатора. Ввод пароля осуществляется с клавиатуры устройства. Набор каждой из цифр четырехзначного пароля подтверждается гашением одного из символов, выведенного на дисплей в соответствии с рисунком 11.



Информационные разряды,
отображающие приглашение к вводу пароля

Рисунок 11

В случае ошибки при вводе пароля система повторно пригласит к проведению данной операции. Операция «Калибровки» возможна при **правильно** введенном пароле!

После ввода пароля устройство готово к введению значений измеряемого отрезка кабеля в соответствии с рисунком 12.



Рисунок 12

При этом в правом углу высвечивается длина предыдущего измеряемого отрезка в соответствии с рисунком 13. В случае несовпадения вводимого значения с предыдущим необходимо удалить ранее введенное значение клавишей «←» и ввести новое значение. Проверить произведенное действие нажатием клавиши «Ввод».

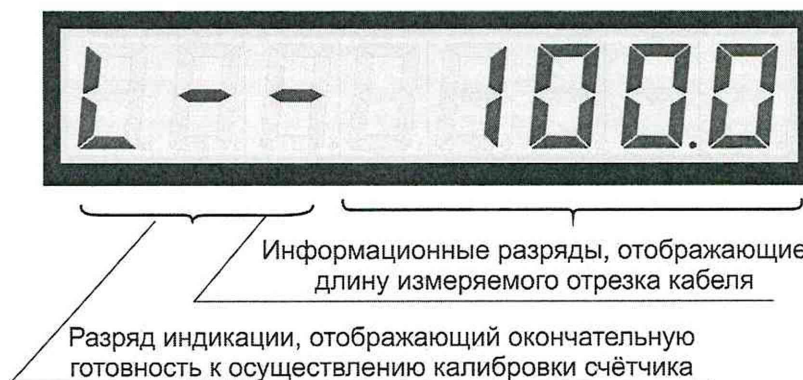


Рисунок 13

Во время протягивания измеряемого отрезка кабеля левые сегменты индикатора работают в скролинговом режиме. При этом протягивание должно быть плавным и исключаяющим проскальзывание какого-либо из роликов.

В начале на индикаторе высвечивается значение коэффициента пересчета мерного колеса в соответствии с рисунком 14.



Рисунок 14

Последующие нажатия клавиши «Ввод» указывают на завершение процесса калибровки. Выведенный коэффициент является расчетной величиной и используются микроконтроллером в режиме счета.

Выход из режима «Калибровка» и переход в другой режим производится нажатием клавиши «Функция» и подтверждением данного действия нажатием клавиши «Ввод».

Длина измеряемого отрезка кабеля не должна быть меньше 200 метров. При увеличении длины кабеля, точность расчетного коэффициента и точность счета увеличивается.

Стандартное исполнение устройства предусматривает выполнение операции замера слева направо (при нахождении оператора лицом к пульту управления). В случае необходимости изменения направления счета данная операция осуществляется перекоммутированием подводящего кабеля энкодера.

2.3.2 Внешний осмотр

В процессе осмотра обращают внимание на комплектность счётчика, состояние рабочих поверхностей роликов и надежность крепления сигнальных кабелей.

2.3.3 Подготовка счётчика к работе

После транспортировки на рабочее место и распаковки счётчик устанавливается на фундамент, изготовленный по плану расположения фундаментных болтов (см. рисунок 15). При установке на фундамент, выверить на горизонтальность в продольном и поперечном направлениях по уровню, после чего установить устройство.

После установки и выверки произвести заливку фундаментных болтов.

Перед началом монтажа покрытые смазкой поверхности промыть и протереть насухо ветошью.

Монтаж электрооборудования и электропроводки производить после установки. До присоединения счётчика к электросети необходимо убедиться, соответствуют ли данные о напряжении электросети данным электрооборудования счётчика.

Счётчик должен содержаться в чистоте.

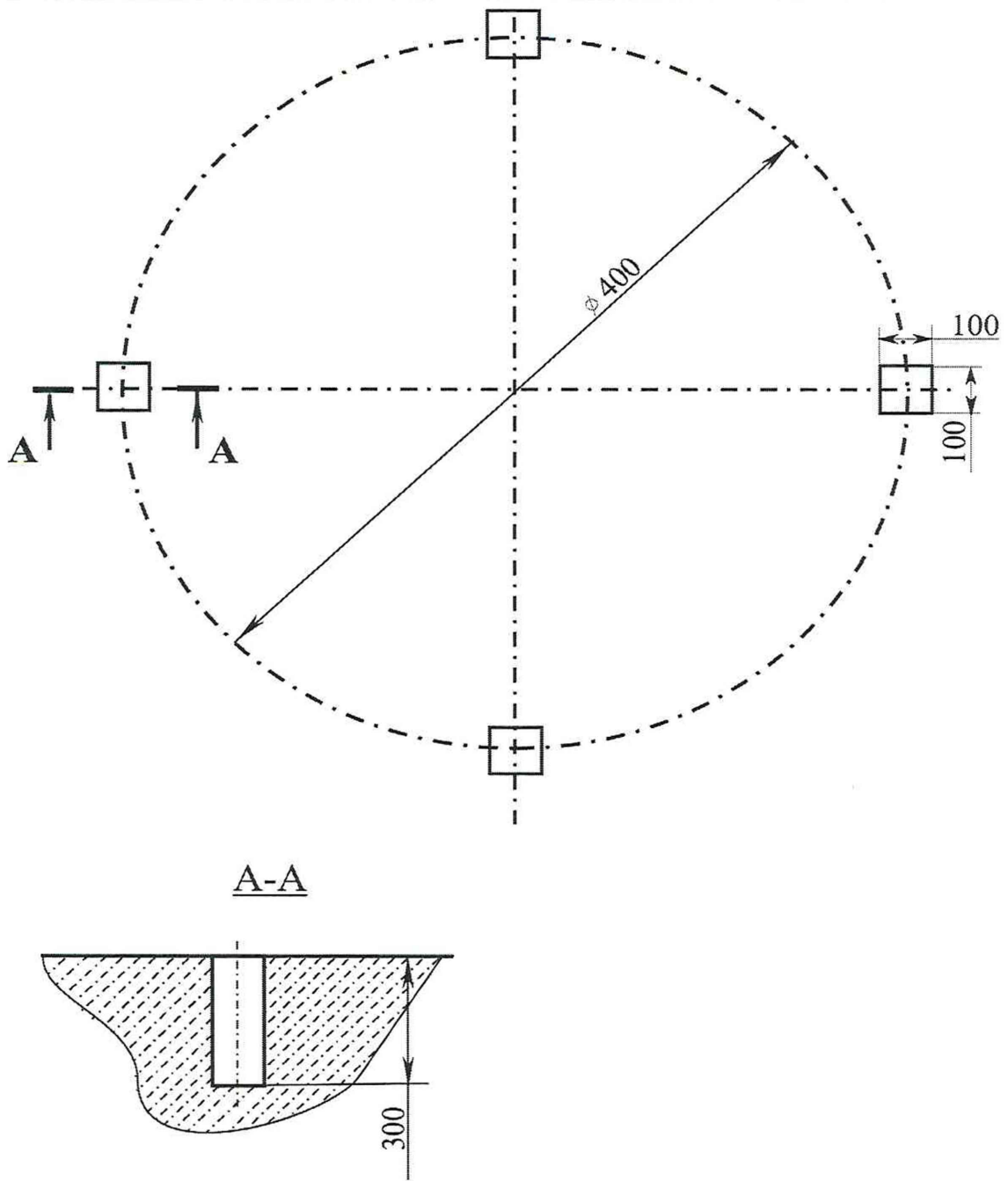


Рисунок 15 - План расположения фундаментных болтов

2.4 Техническое обслуживание

2.4.1 Общие указания

Счётчик должен проходить ежемесячное обслуживание, состоящее из:

- внешнего осмотра. При внешнем осмотре должна быть установлена целостность монтажа, отсутствие повреждений рабочих поверхностей роликов.
- проверки состояния соединительных кабелей (целостность наружной поверхности кабеля и целостность заземления экрана кабеля, проверка клеммной части соединения).

2.4.2 Меры безопасности

К обслуживанию допускаются лица, прошедшие инструктаж по технике безопасности, хорошо изучившие счётчик, принцип работы и правила обслуживания.

Зона 1 метр вокруг является опасной и работа в этой зоне требует проявления повышенной осмотрительности и внимания.

Механические неисправности могут устраняться только слесарем - специалистом, сдавшим соответствующий экзамен.

Запрещается прикасаться к вращающимся деталям и движущемуся проводу.

Запрещается оставлять без наблюдения устройство во время работы.

Во время работы устройства **категорически** запрещается производить ремонт.

Периодически, не реже 1 раз в год, подтверждать знание техники безопасности обслуживающего персонала.

2.4.3 Текущий ремонт счётчика

Текущий ремонт счётчика состоит из возможной ликвидации неполадок в его механической части.

Ремонт счётчика:

- замена мерных роликов в случае износа или повреждения;
- замена винтов регулировочных в случае их износа;
- замена пружин в случае их износа;
- контроль крепления муфты, соединяющей энкодер с осью мерного ролика.

В случае проведенной замены необходимо вновь произвести калибровку всей системы.

2.4.4 Измерение параметров

Все средства измерений должны быть поверены в соответствии с ГОСТ 8.513-84.

2.4.5 Правила безопасности при проведении измерений

Используемое электрооборудование рассчитано на работу от однофазной сети 220 вольт, цепь управления – 24 вольта.

Перед началом работ следует внимательно ознакомиться с техническим описанием инструкцией по эксплуатации.

2.4.6 Методы проверки счётчика

При проверке комплектности проверить соответствие имеющейся аппаратуры и документации по разделу в паспорте «Комплект поставки». При внешнем осмотре проверить соответствие заводского номера устройства с указанным в документации.

Руководство по эксплуатации

СМ-2.00.00.000.РЭ

2.5 Хранение

Хранение счётчика осуществляется в упаковке предприятия-изготовителя в отапливаемом помещении, условия хранения «1Л» по ГОСТ 15150-69. Срок хранения 5 лет.

2.6 Консервация и расконсервация

При отправке с предприятия-изготовителя при транспортировке на железнодорожном или автомобильном транспорте устройство должно подвергаться консервации.

Перед консервацией требуется провести внешний осмотр и проверку технического состояния.

Все неокрашенные, не имеющие противокоррозийного покрытия и не обеспеченные при сборке эксплуатационной смазкой поверхности металлических деталей должны быть подвергнуты консервации в соответствии с требованиями ГОСТ 9.014-78: вариант защиты ВЗ-4, вариант внутренней упаковки ВУ-0.

Консервация не должна вызывать необходимость разборки устройства при расконсервации.

Расконсервацию производить в следующей последовательности:

- освободить устройство от упаковки;
- удалить смазку с поверхностей;
- смонтировать устройство согласно п. 2.3.3 Подготовка счётчика к работе.

2.7 Транспортировка

Транспортировка осуществляется в упаковке.

Допускается транспортировать любым видом транспорта, соблюдая правила перевозки грузов, действующие для каждого вида транспорта.

2.8 Маркировка и упаковка

Упаковка изготавливается на заводе изготовителя.

Счётчик метража СМ-2 упаковывается в ящик, изготовленный по ГОСТ 5959-80 тип VI.

Внутренняя поверхность ящика и крышки должна быть обита водонепроницаемыми материалами: рубероидом ГОСТ 10923-93 или битумной бумагой ГОСТ 515-77.

Счётчик устанавливается в собранном виде и крепится к поддону установочными болтами. Сверху устройство упаковывается в полиэтиленовую пленку по ГОСТ 10354-82.

На видном месте лицевой стороны устройства прикреплена табличка, выполненная в соответствии с требованиями ГОСТ 12969-67 и ГОСТ 12971-67, содержащая:

- наименование и товарный знак предприятия;
- марку устройства;
- порядковый номер;
- год выпуска;
- обозначение технических условий.

Транспортная маркировка ящика, в котором поставляется устройство, должна производиться в соответствии с требованиями ГОСТ 14192-77. Способ нанесения маркировки устанавливается предприятием-изготовителем.

3 МЕТОДИКА ПОВЕРКИ УСТРОЙСТВА

СМ-2.00.00.000 МП

Настоящая методика поверки распространяется на устройства измерений длины протяженных изделий СМ-2 (далее по тексту – устройства), выпускаемые по технической документации ООО «ВОЛМЕТ», г. Вышний Волочек, Тверская область и устанавливает методы и средства их первичной и периодической поверок.

Интервал между поверками установлен 1 год.

3.1. ОПЕРАЦИИ И СРЕДСТВА ПОВЕРКИ

3.1.1. При проведении поверки устройств должны быть выполнены операции и применены средства поверки, указанные в таблице 3.1.

Таблица 3.1

Наименование операции	Номер пункта методики поверки	Средства поверки	Проведение операции при	
			первичной поверке	периодической поверке
1. Внешний осмотр	3.5.1	Визуально	да	да
2. Опробование	3.5.2	-	да	да
3. Проверка идентификационных данных программного обеспечения	3.5.3	-	да	да
4. Определение допускаемой относительной погрешности устройства	3.5.4	Рулетка измерительная металлическая Р20У2К, рег. № 51171-12	да	да

Примечание: Допускается применение аналогичных средств поверки, обеспечивающих определение метрологических характеристик поверяемых СИ с требуемой точностью.

3.2. ТРЕБОВАНИЯ БЕЗОПАСНОСТИ

При проведении поверки устройств, меры безопасности должны соответствовать требованиям по технике безопасности согласно эксплуатационной документации на устройства и поверочное оборудование и правилам по технике безопасности, действующим на месте проведения поверки.

3.3. УСЛОВИЯ ПОВЕРКИ

Поверку следует проводить в следующих условиях:

- | | |
|---|------|
| – температура окружающей среды, °С | 20±5 |
| – относительная влажность воздуха без конденсата, %, не более | 90 |

3.4. ПОДГОТОВКА К ПОВЕРКЕ

Устройство должно быть подготовлено к работе в соответствии с требованиями эксплуатационной документации,

–перед началом поверки необходимо проверить комплектность устройства, состояние рабочих поверхностей роликов и надежность крепления сигнальных кабелей;

–перед началом работы с устройством покрытые смазкой поверхности промыть и протереть насухо ветошью;

–до присоединения устройства к электросети необходимо убедиться, соответствуют ли данные о напряжении электросети данным электрооборудования;

–все образцовые средства должны быть выдержаны до начала измерений в помещении, где проводится поверка устройства, в рабочем положении в течение 24 часов.

3.5. ПРОВЕДЕНИЕ ПОВЕРКИ

3.5.1. Внешний осмотр

Проверка по п. 3.5.1 (далее нумерация согласно таблицы 3.1) внешнего вида устройств осуществляется визуально.

Устройство считается поверенным, если оно укомплектовано, маркировано и упаковано согласно требованиям изготовителя и на его поверхностях отсутствуют механические повреждения, ухудшающие метрологические характеристики.

3.5.2. Опробование

Проверяется возможность настройки устройства в соответствии с руководством по эксплуатации.

Устройство считается поверенным, если оно настраивается в соответствии с руководством по эксплуатации.

3.5.3. Проверка идентификационных данных программного обеспечения

Проверку идентификационных данных программного обеспечения (ПО) проводить по следующей методике:

- произвести запуск ПО;
- проверить наименование программного обеспечения и определить его версию после загрузки ПО. Сведения о наименовании программного обеспечения и номере версии ПО представлены в окне запуска ПО.

Устройства считаются поверенными, если их ПО соответствует таблице 3.2.

Таблица 3.2 - Идентификационные данные программного обеспечения

Идентификационные данные (признаки)	Значение
Идентификационное наименование ПО	П.2014-07
Номер версии (идентификационный номер) ПО	V5.5.3
Цифровой идентификатор ПО	-

3.5.4. Определение допускаемой относительной погрешности устройства

Допускаемую относительную погрешность устройства определяют путем сравнения показаний регистрирующего электронного блока с известным значением длины кабеля L_0 , определяемой с помощью рулетки измерительной металлической 2-го разряда длиной 20 м с ценой деления 1 мм. Количество измерений должно быть не менее 10.

При каждом измерении отрезок кабеля, длиной не менее 200 м, с жестко заделанными краями и перпендикулярными торцами свободно расстилается на ровной поверхности на длине не менее 21 м и выпрямляется.

Измерения производятся участками 20 м и затем определяется суммарная длина кабеля. Результат измерения длины кабеля заносят в протокол.

Номер измеряемых отрезков	Результаты измерения длины кабеля по порядку выполненных измерений, м										Среднее значение длины кабеля, L_0 , м
	1	2	3	4	5	6	7	8	9	10	
1	2	3	4	5	6	7	8	9	10	11	12
Длина измеренного кабеля, м											

Затем вычисляют среднее значение результатов измерений L_0 , м:

$$L_0 = \sum_{i=1}^n L_{0i} / n \quad (1)$$

где L_{0i} - результат i -го измерения длины кабеля, м;

n - количество измерений, не менее 10.

Далее длину кабеля измеряют с помощью устройства. Показание L_i электронного блока при i -том измерении фиксируют в протоколе.

Заводской номер	Результат измерения длины кабеля, м										L , м	L_0 , м	δL , %
	1	2	3	4	5	6	7	8	9	10			

Обработка результатов измерений проводится следующим образом:

1) По результатам измерений (число измерений n не менее 10) определяют среднее значение результата измерений длины кабеля, L , м:

$$L = \sum_{i=1}^n L_i / n \quad (2)$$

где $\Delta L = L - L_0$ – абсолютная погрешность устройства,
 L_0 – длина кабеля, измеренная с помощью рулетки.

Результат поверки считают положительным, если относительная погрешность устройства, вычисленная по формуле (3), не превышает $\pm 0,3\%$.

3.6. ОФОРМЛЕНИЕ РЕЗУЛЬТАТОВ ПОВЕРКИ

При положительных результатах поверки оформляется свидетельство о поверке по форме приложения 1 Приказа Минпромторга России № 1815 от 02.07.15 г.

При отрицательных результатах поверки оформляется извещение о непригодности по форме приложения 2 Приказа Минпромторга России № 1815 от 02.07.2015 г.

Знак поверки в виде оттиска клейма поверителя наносится на свидетельство о поверке.
Знак в виде голографической наклейки наносится на свидетельство о поверке.

Инженер ООО «Волмет»

Е.Ю. Платунова

Инженер отд. 203
ФГУП «ВНИИМС»

К.И. Маликов

Зам. начальника отд. 203
ФГУП «ВНИИМС»

Е.А. Милованова

Руководителю Единого центра Росстандарта
проверки результатов испытаний
в целях утверждения типа средств измерений

Гусенкову С.В.

Исх. № 203-41-51

от 24.09.2020 г.

Самаринской Д.М.
М.П.
30.09.20

108-10-4146

СЛУЖЕБНАЯ ЗАПИСКА

Прошу Вас провести проверку результатов испытаний в целях утверждения типа устройства измерений длины протяженных изделий СМ-2, изготавливаемых ООО «Волмет», г. Вышний Волочек.

Передача объёма в лабораторию 108 в размере 8 400 руб. кроме того НДС (20 %) 1 680 руб. будет произведена с договора № 145896 от 07.08.2020г.

Зам. начальника отдела 203

Милова

Е.А. Милованова

ФГУП "ВНИИ МЕТРОЛОГИЧЕСКОЙ СЛУЖБЫ"	
Вх. №	<u>249</u>
Дата	<u>24 09 2020</u>
Всего листов	<u>1</u>
Осн. документа	<u>1</u>
Приложение	<u>СМ-2</u>