

Приложение № 12
к сведениям о типах средств
измерений, прилагаемым
к приказу Федерального агентства
по техническому регулированию
и метрологии
от «18» декабря 2020 г. № 2145

ОПИСАНИЕ ТИПА СРЕДСТВА ИЗМЕРЕНИЙ

Резервуары стальные горизонтальные цилиндрические РГС мод. РГС-8, РГС-12,5, РГС-16, РГС-40

Назначение средства измерений

Резервуары стальные горизонтальные цилиндрические РГС мод. РГС-8, РГС-12,5, РГС-16, РГС-40 (далее – РГС) предназначены для измерения объема жидкости.

Описание средства измерений

Резервуары стальные горизонтальные цилиндрические РГС мод. РГС-8, РГС-12,5, РГС-16, РГС-40 представляют собой закрытые подземные горизонтальные цилиндрические сосуды днищами в форме усеченного конуса, оснащенный люками и патрубками.

Место расположения РГС, заводские номера РГС-8 – 163, РГС-12,5 – ДЕ-85 и ДЕ-90, РГС-16 – 184, РГС-40 – 210 и 282: ПАО «Сургутнефтегаз», НГДУ «Федоровскнефть», ЦКПН.

Эскиз общего вида РГС представлен на рисунке 1.

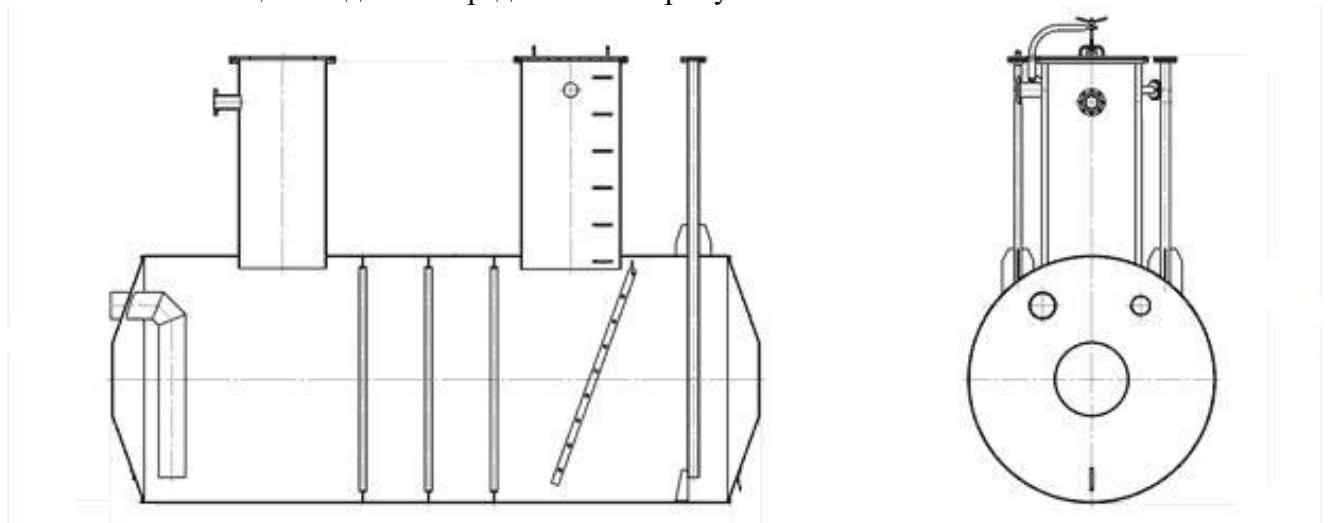


Рисунок 1 – Эскиз общего вида РГС

Пломбирование резервуаров стальных горизонтальных цилиндрических РГС мод. РГС-8, РГС-12,5, РГС-16, РГС-40 не предусмотрено.

Программное обеспечение

отсутствует

Метрологические и технические характеристики

Таблица 1 – Метрологические характеристики

Наименование характеристики	Значение				
	РГС-8	РГС-12,5		РГС-16	РГС-40
Модификация	163	ДЕ-85	ДЕ-90	184	210 282
Заводской номер	163	ДЕ-85	ДЕ-90	184	210 282
Номинальная вместимость, м ³	8,0	12,5		16,0	40,0
Пределы допускаемой относительной погрешности определения вместимости, %	±0,25				

Таблица 2 – Основные технические характеристики

Наименование характеристики	Значение
Условия эксплуатации: – температуры окружающего воздуха, °С – атмосферное давление, кПа	от -50 до +50 от 84,0 до 106,7
Срок службы, лет	15

Знак утверждения типа

наносится на титульные листы паспортов резервуаров типографским способом.

Комплектность средства измерений

Таблица 3 – Комплектность средства измерений

Наименование	Обозначение	Количество
Резервуар стальной горизонтальный цилиндрический	РГС-8 зав. № 163 РГС-12,5 зав. №№ ДЕ-85 и ДЕ-90 РГС16 зав. № 184 РГС-40 зав. №№ 210 и 282	6 экз.
Паспорт		6 экз.

Поверка

осуществляется по документу ГОСТ 8.346-2000 «ГСИ. Резервуары стальные горизонтальные цилиндрические. Методика поверки» объемным методом.

Основные средства поверки:

Комплекс градуировки резервуаров «ЗОНД», регистрационный номер в Федеральном информационном фонде по обеспечению единства измерений 17906-98.

Допускается применение аналогичных средств поверки, обеспечивающих определение метрологических характеристик поверяемых средств измерений с требуемой точностью.

Знак поверки наносится на свидетельство о поверке и в градуировочную таблицу на месте подписи поверителя.

Сведения о методиках (методах) измерений

отсутствуют

Нормативные документы, устанавливающие требования к резервуарам стальным горизонтальным цилиндрическим РГС мод. РГС-8, РГС-12,5 РГС-16, РГС-40

ГОСТ 8.346-2000 ГСИ. Резервуары горизонтальные стальные цилиндрические. Методика поверки

Приказ Росстандарта от 07.02.2018 № 256 «Об утверждении Государственной поверочной схемы для средств измерений массы и объема жидкости в потоке, объема жидкости и вместимости при статических измерениях, массового и объемного расходов жидкости»

Изготовитель

Открытое акционерное общество «Сибнефтемаш» (ОАО «Сибнефтемаш»)

ИНН 7224009228

Адрес: 625511, Тюменская обл., Тюменский район, 15 километр Тобольского тракта

Телефон: (3452) 65-93-72

Факс: (3452) 76-23-00

Web-сайт: <https://www.sibneftemash.ru>

E-mail: snm@sibneftemash.ru

Заявитель

Нефтегазодобывающее управление «Федоровскнефть» Публичное акционерное общество «Сургутнефтегаз» (НГДУ «Федоровскнефть» ПАО «Сургутнефтегаз»)

ИНН 8602060555

Адрес: 628404, Ханты-Мансийский автономный округ – Югра, г. Сургут, ул. Григория Кукуевицкого, д. 1, корпус 1

Телефон: (3462) 42-87-11

Факс: (3462) 42-86-68

Испытательный центр

Федеральное бюджетное учреждение «Государственный региональный центр стандартизации, метрологии и испытаний в Тюменской области, Ханты-Мансийском автономном округе – Югра, Ямало-Ненецком автономном округе» (ФБУ «Тюменский ЦСМ»),

Адрес: 625027, г. Тюмень, ул. Минская, д. 88,

Телефон: (3452) 20-62-95

Факс: (3452) 28-00-84

Web-сайт: <https://тцсм.рф>

E-mail: mail@csm72.ru

Аттестат аккредитации ФБУ «Тюменский ЦСМ» по проведению испытаний средств измерений в целях утверждения типа № RA.RU.311495 от 14 декабря 2015 г.