

Приложение № 2
к сведениям о типах средств
измерений, прилагаемым
к приказу Федерального агентства
по техническому регулированию
и метрологии
от «31» декабря 2020 г. № 2375

Лист № 1
Всего листов 4

ОПИСАНИЕ ТИПА СРЕДСТВА ИЗМЕРЕНИЙ

Полуприцеп-цистерна 964874

Назначение средства измерений

Полуприцеп-цистерна 964874 (далее по тексту – ППЦ) предназначен для измерений объема, а также для транспортирования и временного хранения нефтепродуктов и неагрессивных жидкостей плотностью не более 1,0 т/м³.

Описание средства измерений

Принцип действия ППЦ основан на их заполнении нефтепродуктом до указателя уровня налива, соответствующего определенному объему нефтепродукта. Слив нефтепродукта производится самотеком или через насос.

ППЦ состоит из сварной цистерны, имеющей в поперечном сечении круглую форму, установленной на шасси. ППЦ является транспортной мерой полной вместимости (далее по тесту – ТМ). Для гашения гидравлических ударов во время движения, внутри цистерны ППЦ установлены волнорезы. К верхней части обечайки корпуса цистерны ППЦ приварена заливная горловина с установленным указателем уровня налива.

Технологическое оборудование предназначено для операций налива-слива нефтепродуктов и включает в себя:

- горловину с указателем уровня и воздухоотводящим устройством;
- крышка горловины с заливным люком;
- клапан дыхательный;
- клапан донный;
- кран шаровой;
- рукава напорно-всасывающие.

На боковых сторонах и сзади ППЦ имеется надпись «ОГНЕОПАСНО», знак ограничения максимальной скорости и знаки с информационными табличками для обозначения транспортного средства, перевозящего опасный груз.

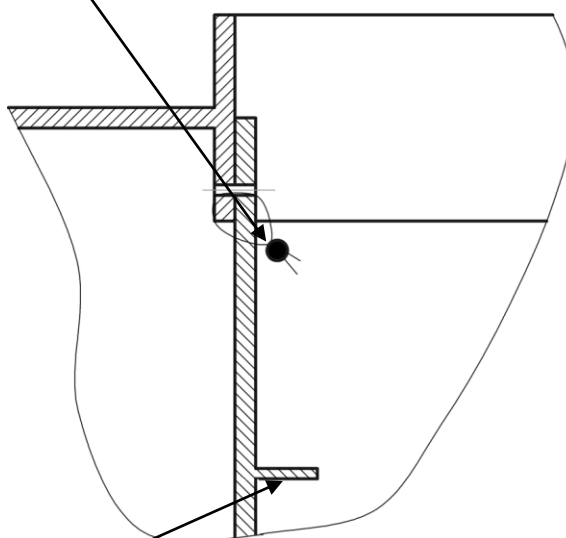
Общий вид ППЦ представлен на рисунке 1.



Рисунок 1 – Общий вид ППЦ

Схема пломбировки от несанкционированного изменения положения указателя уровня налива, обозначение места нанесения знака поверки представлены на рисунке 2.

Место нанесения знака поверки



Указатель уровня налива

Рисунок 2 – Схема пломбировки от несанкционированного изменения положения указателя уровня налива, обозначение места нанесения знака поверки

Программное обеспечение
отсутствует.

Метрологические и технические характеристики

Таблица 1 – Метрологические характеристики

Наименование характеристики	Значение
Заводской номер	X8A964874D0000016
Номинальная вместимость, м ³	31,0
Пределы допускаемой относительной погрешности ТМ, %	±0,4
Разность между номинальной и действительной вместимостью ТМ, %, не более	±1,5

Таблица 2 – Основные технические характеристики

Наименование характеристики	Значение
Заводской номер	X8A964874D0000016
Снаряженная масса, кг, не более	8500
Температура окружающей среды при эксплуатации, °С	от -45 до +40

Знак утверждения типа

наносится на маркировочную табличку ударным способом или в виде наклейки и на титульный лист эксплуатационной документации типографским способом.

Комплектность средства измерений

Таблица 3 – Комплектность средства измерений

Наименование	Обозначение	Количество
Полуприцеп-цистерна	964874	1 шт.
Запасные части, инструменты и принадлежности	—	1 комплект
Формуляр	—	1 экз.
Паспорт транспортного средства	—	1 экз.

Поверка

осуществляется по документу ГОСТ 8.600-2011 «ГСИ. Автоцистерны для жидких нефтепродуктов. Методика поверки» объемным методом.

Основное средство поверки – установка поверочная передвижная УПМВ/1 (рег. №58077-14).

Допускается применение аналогичных средств поверки, обеспечивающих определение метрологических характеристик ППЦ с требуемой точностью.

Знак поверки наносится в свидетельство о поверке и на пломбу, ограничивающую возможность перемещения указателя уровня налива.

Сведения о методиках (методах) измерений

отсутствуют.

Нормативные документы, устанавливающие требования к полуприцепам-цистернам 964874

Государственная поверочная схема для средств измерений массы и объема жидкости в потоке, объема жидкости и вместимости при статических измерениях, массового и объемного расходов жидкости, утвержденная Приказом Росстандарта от 07 февраля 2018 г. № 256

ГОСТ 8.600-2011 ГСИ. Автоцистерны для жидких нефтепродуктов. Методика поверки

Изготовитель

Закрытое акционерное общество «Чебоксарское предприятие «Сеспель»
(ЗАО «Чебоксарское предприятие «Сеспель»)
ИНН 2126002786
Адрес: 428021, г. Чебоксары, ул. Ленинградская, д. 36
Телефон: +7 (8352) 22-57-22
Web-сайт: <https://www.sespe.com>
E-mail: zaosespel@yandex.ru

Заявитель

Общество с ограниченной ответственностью «СтройТехИнвест»
(ООО «СтройТехИнвест»)
ИНН 5507240591
Адрес: 644092, Омская обл., г. Омск, ул. Перелета, д. 5, офис 310
Телефон: +7 (3812) 66-01-40
E-mail: info@kalita-group.ru

Испытательный центр

Федеральное бюджетное учреждение «Государственный региональный центр стандартизации, метрологии и испытаний в Омской области»
(ФБУ «Омский ЦСМ»)
Адрес: 644116, г. Омск, ул. 24 Северная, д. 117-А
Телефон: +7 (3812) 68-07-99
Web-сайт: <http://csm.omsk.ru>
E-mail: info@ocsm.omsk.ru
Аттестат аккредитации ФБУ «Омский ЦСМ» по проведению испытаний средств измерений в целях утверждения типа RA.RU.311670 от 01.07.2016 г.