

ФГУП «ВСЕРОССИЙСКИЙ НАУЧНО-ИССЛЕДОВАТЕЛЬСКИЙ ИНСТИТУТ
МЕТРОЛОГИЧЕСКОЙ СЛУЖБЫ»
ФГУП «ВНИИМС»

СОГЛАСОВАНО

Директор

ООО «Измерительный инструмент»


И.В. Барышникова

УТВЕРЖДАЮ

Зам. директора

по производственной метрологии

ФГУП «ВНИИМС»

И.В. Иванникова

«12» мая 2020 г.



Государственная система обеспечения единства измерений

Штангенциркули специальные ШЦС, ШЦС

МЕТОДИКА ПОВЕРКИ

МП 203-21-2020

МОСКВА, 2020

Настоящая методика поверки распространяется на штангенциркули специальные ШЦС, ШЦС (далее по тексту – штангенциркули), выпускаемые по ТУ 3933-001-26749600-2019 и устанавливает методы и средства их первичной и периодической поверок.

После ремонта штангенциркуль подлежит первичной поверке.

Интервал между поверками 1 год.

1. ОПЕРАЦИИ И СРЕДСТВА ПОВЕРКИ

1.1. При проведении поверки должны быть выполнены операции и применены средства поверки, указанные в таблице 1.

Таблица 1

Наименование операции	Номер пункта методики поверки	Средства поверки	Проведение операции при	
			первичной поверке	периодической поверке
Внешний осмотр	5.1	-	да	да
Опробование	5.2	-	да	да
Определение отклонения от плоскостности и прямолинейности измерительных поверхностей губок штангенциркулей моделей ШЦС-115, ШЦС-115, ШЦС-117, ШЦС-123, ШЦС-123, а также торца штанги штангенциркулей моделей ШЦС-117, ШЦС-122	5.3	Линейка поверочная ЛД-1-125 (рег. № ФИФ 3461-73); пластина плоская стеклянная ПИ 60 (рег. № ФИФ 197-70), меры длины концевые плоскопараллельные, набор № 1, класс точности 3 по ГОСТ 9038-90	да	да
Определение отклонения от параллельности измерительных поверхностей губок для измерений наружных размеров штангенциркулей моделей ШЦС-115, ШЦС-115, ШЦС-117, ШЦС-123, ШЦС-123	5.4	Меры длины концевые плоскопараллельные, наборы № 1 и 8, класс точности 3 по ГОСТ 9038-90; линейка поверочная ЛД-1-125 (рег. № ФИФ 3461-73), пластина плоская стеклянная ПИ 60 (рег. № ФИФ 197-70)	да	да
Определение отклонения от параллельности измерительных поверхностей губок для измерений внутренних размеров штангенциркулей модели ШЦС-120	5.5	Меры длины концевые плоскопараллельные, класс точности 3 по ГОСТ 9038-90; набор принадлежностей к плоскопараллельным концевым мерам длины по ГОСТ 4119-76	да	да

Продолжение таблицы 1

Наименование операции	Номер пункта методики поверки	Средства поверки	Проведение операции при	
			первичной поверке	периодической поверке
Определение размера сдвинутых до соприкосновения губок с цилиндрическими и сферическими поверхностями для измерений внутренних размеров у штангенциркулей моделей ШЦС-115, ШЦС-115, ШЦС-128 (с измерительными вставками для измерений внутренних размеров)	5.6	Микрометры МКЦ 25, МКЦ 50, МКЦ 75, МКЦ 100 (рег. № 52949-13)	да	да
Определение отклонения от параллельности кромочных измерительных поверхностей для измерений внутренних размеров у штангенциркулей моделей ШЦЦ-123 и ШЦС-123 и определение расстояния между ними	5.7	Микрометр МКЦ 25 (рег. № 52949-13), мера длины концевая плоскопараллельная длиной 10 мм, класс точности 3 по ГОСТ 9038-90	да	да
Определение абсолютной погрешности штангенциркулей модели ШЦС-117, ШЦС-122 при измерении глубины	5.8	Меры длины концевые плоскопараллельные 20 мм, класс точности 3 по ГОСТ 9038-90; пластина плоская стеклянная ПИ 60 (рег. № ФИФ 197-70)	да	да
Определение расстояния между вершинами конусов штангенциркулей моделей ШЦС-127, ШЦС-127 и ШЦС-128 (с измерительными вставками для измерений расстояний между центрами отверстий)	5.9	Микроскоп видеоизмерительный ММ320 (рег. № 39844-08)	да	да
Определение абсолютной погрешности измерений штангенциркуля	5.10	Меры длины концевые плоскопараллельные, класс точности 3 по ГОСТ 9038-90; набор принадлежностей к плоскопараллельным концевым мерам длины по ГОСТ 4119-76	да	да

Примечание: Допускается применение аналогичных средств поверки, не приведенных в перечне, но обеспечивающих определение метрологических характеристик поверяемых средств измерений с требуемой точностью.

2. ТРЕБОВАНИЯ БЕЗОПАСНОСТИ

При проведении поверки штангенциркулей должны соблюдаться следующие требования:

- при подготовке к проведению поверки должны быть соблюдены требования пожарной безопасности при работе с легковоспламеняющимися жидкостями, к которым относится бензин, используемый для промывки;
- бензин хранят в металлической посуде, плотно закрытой металлической крышкой, в количестве не более однодневной нормы, требуемой для промывки;
- промывку проводят в резиновых технических перчатках типа II по ГОСТ 20010-93.

3. УСЛОВИЯ ПОВЕРКИ

3.1. При проведении поверки температура окружающего воздуха в помещении должна быть не более (20 ± 5) °С; относительная влажность окружающего воздуха не более 80%.

4. ПОДГОТОВКА К ПОВЕРКЕ

Перед проведением поверки штангенциркули и эталонные средства измерений, используемые при поверке, должны быть приведены в рабочее состояние в соответствии с эксплуатационными документами и выдержаны в течение трех часов на рабочем месте.

Измерительные поверхности штангенциркулей и эталонных средств измерений должны быть промыты салфеткой, смоченной авиационным бензином по ГОСТ 1012-2013 и протерты чистой хлопчатобумажной тканью.

Штангенциркули перед проведением поверки должны быть размагничены.

5. ПРОВЕДЕНИЕ ПОВЕРКИ

5.1 Внешний осмотр

Комплектация штангенциркуля должна соответствовать соответствующему разделу паспорта.

При внешнем осмотре должно быть установлено:

- на штангенциркуле должны быть нанесены: товарный знак предприятия-изготовителя, порядковый номер, значение отсчета по нониусу, размер губок с цилиндрическими или сферическими поверхностями для измерений внутренних размеров на одной из губок у штангенциркулей моделей ШЦС-115; ШЦЦС-115; исполнение 1 или 2 для штангенциркулей моделей ШЦС-115, ШЦЦС-115, ШЦС-116, ШЦЦС-116, ШЦЦС-117, ШЦЦС-120, ШЦЦС-122, ШЦС-123, ШЦЦС-123, тип А или В для штангенциркулей моделей ШЦС-115, ШЦЦС-115, ШЦС-116, ШЦЦС-116.

- работоспособность цифрового отсчетного устройства;

- наличие микрометрической подачи рамки моделей ШЦС-115 с верхним пределом диапазона измерений от 300 мм и выше, ШЦС-127, ШЦЦС-127 с верхним пределом диапазона измерений от 500 мм и выше.

- наличие зажимного устройства для зажима рамки;

- отсутствие на наружных поверхностях штангенциркулей следов коррозии и других дефектов, влияющих на их эксплуатационные качества и препятствующие отсчету показаний.

Не допускается:

- перекося края нониуса к штрихам шкалы штанги, препятствующий отсчету показаний;
- заметные при визуальном осмотре дефекты, ухудшающие эксплуатационные качества и препятствующие отсчету показаний.

5.2 Опробование

При опробовании проверяют:

- плавность перемещения рамки по штанге;
- отсутствие перемещения рамки по штанге под действием собственной массы;
- возможность зажима рамки в любом положении в пределах диапазона измерения;
- значение мертвого хода микрометрической пары (для штангенциркулей, оснащенных микроподачей), которое не должно превышать $1/3$ оборота;
- нахождение рамки с нониусом и рамки с микроподачей по всей их длине на штанге при измерении размеров, равных верхнему пределу диапазона измерений;
- отсутствие продольных царапин на шкале штанги при перемещении по ней рамки.

Для штангенциркулей с цифровым отсчетным устройством проверяют:

- качество индикации цифрового отсчетного устройства – индикация должна быть четкой, не иметь разрывов и быть равномерно заполненной;
- отсутствие на ЖК экране штангенциркуля дефектов, препятствующих или искажающих отсчеты показаний.

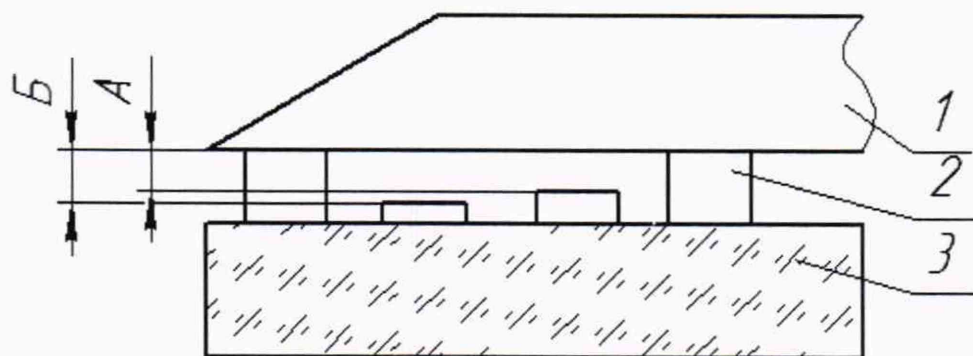
Работоспособность кнопок управления и цифрового отсчетного устройства проверяют в соответствии с указаниями, изложенными в паспорте на штангенциркуль.

5.3 Определение отклонения от плоскостности и прямолинейности измерительных поверхностей губок штангенциркулей моделей ШЦС-115, ШЦС-115, ШЦС-117, ШЦС-123, ШЦС-123, а также торца штанги штангенциркулей моделей ШЦС-117, ШЦС-122.

Отклонение от плоскостности и прямолинейности измерительных поверхностей губок определяют лекальной линейкой.

Ребро лекальной линейки устанавливают на торец штанги и измерительную поверхность губок параллельно длинному ребру.

Значение просвета определяют визуально – сравнением с «образцом просвета» (рисунок 1).



1 – лекальная линейка; 2 – плоскопараллельная концевая мера длины;
3 – плоская стеклянная пластина типа ПИ; А и Б – значения просвета.

Рисунок 1

Отклонение от плоскостности и прямолинейности измерительных поверхностей губок не должно превышать 0,01 мм на 100 мм. Отклонение от прямолинейности торца

штанги штангенциркулей моделей ШЦС-117, ШЦС-122 не должно превышать 0,01 мм.

По краям плоских измерительных поверхностей в зоне шириной не более 0,2 мм допускаются завалы.

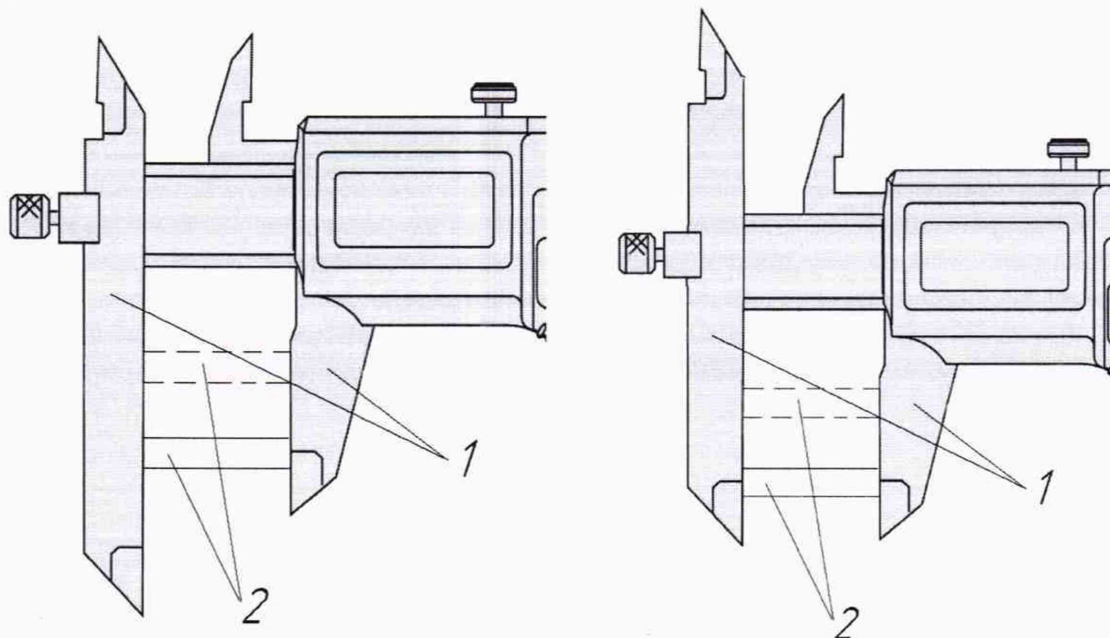
5.4 Определение отклонения от параллельности измерительных поверхностей губок для измерений наружных размеров штангенциркулей моделей ШЦС-115, ШЦС-115, ШЦС-117, ШЦС-123, ШЦС-123.

Отклонение от параллельности плоских измерительных поверхностей губок для наружных измерений штангенциркулей с верхним пределом диапазона измерений до 300 мм определяется по просвету между измерительными поверхностями при сдвинутых губках как при затянутом, так и при незатянутом зажиме рамки.

При этом значение просвета не должно превышать 0,01 мм.

Значение просвета определяют визуально сравнением с образцом просвета (рисунок 1).

Отклонение от параллельности плоских измерительных поверхностей губок штангенциркулей с верхним пределом диапазона измерений свыше 300 мм определяют при помощи концевых мер длины в точках, приближенных к нижнему и верхнему пределам диапазона измерений, в двух сечениях по длине губок в двух положениях регулируемой губки (для моделей ШЦС-123, ШЦС-123) (рисунок 2).



1 – губки штангенциркуля; 2 – концевая мера длины

Рисунок 2

За отклонение от параллельности плоских измерительных поверхностей губок принимают наибольшую разность измеренных расстояний при каждом положении подвижной губки.

Отклонение от параллельности измерительных поверхностей губок для измерений наружных размеров не должно превышать 0,02 мм на 100 мм длины.

5.5. Определение отклонения от параллельности измерительных поверхностей губок для измерений внутренних размеров штангенциркулей модели ШЦС-120.

Отклонение от параллельности измерительных поверхностей губок для измерений внутренних размеров определяют при помощи концевых мер длины с боковиками.

Собрать блок концевых мер длины с боковиками с номинальным размером

соответствующим нижнему пределу диапазона измерений штангенциркуля.

Измерительные поверхности губок штангенциркуля поместить внутри блока концевых мер длины с боковиками. Усилие сдвигания губок должно обеспечивать нормальное скольжение измерительных поверхностей губок по поверхностям боковиков при отпущенном стопорном винте рамки. Длинное ребро измерительной поверхности губки должно быть перпендикулярно к длинному ребру боковика и находиться в середине измерительной поверхности.

Измерить расстояние между боковиками в двух или трех сечениях по всей длине измерительных губок. Разность расстояний равна отклонению от параллельности измерительных поверхностей и не должна превышать 0,01 мм на каждые 100 мм длины губок для штангенциркулей с верхним пределом диапазона измерений до 300 мм включительно и 0,02 мм для штангенциркулей с верхним пределом диапазона измерений свыше 300 мм.

5.6 Определение размера сдвинутых до соприкосновения губок с цилиндрическими и сферическими поверхностями для измерений внутренних размеров у штангенциркулей моделей ШЦС-115, ШЦС-115, ШЦС-128 (с измерительными вставками для измерений внутренних размеров).

Размер сдвинутых до соприкосновения губок для измерений внутренних размеров определяют микрометром при зажатом стопорном винте рамки. При определении размера находят наибольший размер.

Допускается смещение линии наибольшего размера от оси симметрии губок при повороте микрометра относительно оси штанги на угол не более 15°.

Размер, сдвинутых до соприкосновения губок, не должен превышать значений, указанных в таблице 2.

Таблица 2.

Модель штангенциркуля	Диапазон измерений, мм	Значение отсчета по нониусу, мм	Шаг дискретности, мм	Размер сдвинутых до соприкосновения губок с цилиндрическими и сферическими поверхностями для измерений внутренних размеров, мм	Отклонение размера сдвинутых до соприкосновения губок с цилиндрическими и сферическими поверхностями для измерений внутренних размеров, мм
ШЦС-115, ШЦС-115	от 0 до 150	0,02	0,01	14; 19, 20; 22, 24, 25; 35; 50	±0,01
		0,05	-		±0,03
	от 0 до 200	0,02	0,01	14, 20; 25; 29, 40; 50; 60	±0,01
		0,05	-		±0,03
	от 0 до 300	0,02	0,01	15, 26, 30; 33, 40; 50; 60	±0,01
		0,05	-		±0,03
	от 0 до 500	0,02	0,01	25, 35, 40; 50, 60; 80	±0,01
		0,05	-		±0,03
	от 0 до 600	0,02	0,01	40; 60; 80	±0,01
		0,05	-		±0,03
ШЦС-128	от 0 до 150	-	0,01	30	±0,02
	от 0 до 200	-	0,01	42	±0,02
	от 0 до 300	-	0,01	50	±0,02

5.7 Определение отклонения от параллельности кромочных измерительных поверхностей для измерений внутренних размеров у штангенциркулей моделей ШЦС-123 и ШЦЦС-123 и определение расстояния между ними.

Отклонение от параллельности измерительных поверхностей губок для внутренних измерений и расстояние между ними определяют микрометром при затянутом зажиме рамки.

Штангенциркуль устанавливают на размер 10 или 20 мм (в зависимости от диапазона измерений штангенциркуля) по концевой мере длины.

Микрометром измеряют расстояние между кромочными измерительными поверхностями губок в двух или трех сечениях по длине губок.

Разность расстояний равна отклонению от параллельности кромочных измерительных поверхностей и не должна превышать значений, указанных в таблице 3.

Расстояние между кромочными измерительными поверхностями губок для внутренних измерений не должно превышать значений, указанных в таблице 3.

Таблица 3.

Модель штангенциркуля	Диапазон измерений, мм	Расстояние между кромочными измерительными поверхностями губок и его отклонение, мм	Отклонение от параллельности кромочных измерительных поверхностей, мм
ШЦС-123 ШЦЦС-123	от 0 до 150	$10 \pm 0,03$	0,01
	от 0 до 200	$10 \pm 0,03$	0,01
	от 0 до 300	$10 \pm 0,04$	0,01
	от 0 до 500	$20 \pm 0,05$	0,02
	от 0 до 600	$20 \pm 0,06$	0,02

5.8 Определение абсолютной погрешности штангенциркулей моделей ШЦЦС-117 и ШЦЦС-122 при измерении глубины.

Абсолютную погрешность штангенциркулей при измерении глубины определяют по концевым мерам длины 20 мм. Две концевые меры устанавливают на плоскую стеклянную пластину или поверочную плиту. Торцы штанги прижимают к измерительным поверхностям концевых мер. Линейку глубиномера перемещают до соприкосновения с плоскостью плиты или пластины и производят отсчет.

Абсолютная погрешность штангенциркулей при измерении глубины, равной 20 мм, не должна превышать значений, указанных в таблице 4.

Таблица 4

Модель штангенциркуля	Диапазон измерений, мм	Пределы допускаемой абсолютной погрешности при измерении глубины, мм	
		Исполнение 1	Исполнение 2
ШЦЦС-117	от 0 до 150	$\pm 0,04$	$\pm 0,05$
	от 0 до 200	$\pm 0,05$	$\pm 0,06$
	от 0 до 300	$\pm 0,06$	$\pm 0,07$
ШЦЦС-122	от 0 до 75	$\pm 0,04$	$\pm 0,05$
	от 0 до 100	$\pm 0,04$	$\pm 0,05$
	от 0 до 150	$\pm 0,04$	$\pm 0,05$

5.9. Определение расстояния между вершинами конусов штангенциркулей моделей ШЦС-127, ШЦЦС-127 и ШЦЦС-128.

Расстояние между вершинами конусов штангенциркулей определяют при помощи видеоизмерительного микроскопа.

Сомкнуть измерительные губки штангенциркуля и зажать стопорным винтом. Закрепить штангенциркуль на рабочем столе микроскопа без перекосов.

Для определения расстояния между вершинами конусов в нулевой точке штангенциркуля необходимо:

- настроить микроскоп на четкое изображение конусов штангенциркуля;
- при помощи программного обеспечения микроскопа построить биссектрису каждого угла конуса;
- при помощи программного обеспечения микроскопа определить расстояние между биссектрисами углов в трех сечениях по высоте конуса (у основания и вершин конуса и середины).

Каждое из полученных расстояний не должно превышать значений, указанных в таблице 5.

Среднее из полученных расстояний в нулевой точке принимают за расстояние между вершинами конусов.

У штангенциркулей модели ШЦС-127 необходимо проверить нулевую установку. Разность между показанием штангенциркуля и полученным средним расстоянием в нулевой точке определяет отклонение от нулевой установки не должна превышать значения отсчета по нониусу.

Таблица 5.

Наименование характеристики	Значение
Расстояние между вершинами конусов штангенциркулей моделей ШЦС-127, ШЦЦС-127 и его отклонение, мм:	
- с верхним пределом диапазона измерений до 200 мм	20,00±0,03
- с верхним пределом диапазона измерений от 300 до 500 мм,	20,00±0,04
- с верхним пределом диапазона измерений от 600 до 1000 мм,	20,00±0,05
- с верхним пределом диапазона измерений свыше 1000 мм.	30,00±0,05
Расстояние между вершинами конусов штангенциркулей модели ШЦЦС-128 и его отклонение, мм, для штангенциркулей с диапазонами измерений:	
от 0 до 150	30,00±0,03
от 0 до 200	42,00±0,03
от 0 до 300	50,00±0,04

5.10 Определение абсолютной погрешности измерений штангенциркулей

5.10.1. Абсолютную погрешность измерений штангенциркулей моделей ШЦС-115, ШЦЦС-115, ШЦС-116, ШЦЦС-116, ШЦЦС-117, ШЦЦС-122, ШЦС-123, ШЦЦС-123, ШЦС-127, ШЦЦС-127, ШЦЦС-128 (с измерительными вставками для измерений наружных размеров и для измерений расстояний между центрами отверстий) определяют по концевым мерам длины. Блок концевых мер длины помещают между измерительными поверхностями губок штангенциркуля (срезанными основаниями у конусов). Усилие сдвигания губок должно обеспечивать нормальное скольжение измерительных поверхностей губок по измерительным поверхностям концевых мер длины при отпущенном стопорном винте рамки. Длинное ребро измерительной поверхности губки должно быть перпендикулярно к длинному ребру концевой меры длины и находиться в середине измерительной поверхности.

Абсолютную погрешность измерений штангенциркулей определяют в пяти точках, равномерно расположенных по всей длине штанги.

Разность между номинальным значением концевой меры и измеренным значением равно абсолютной погрешности измерений штангенциркуля в проверяемой точке.

Для штангенциркулей модели ШЦС-127 абсолютную погрешность измерений штангенциркуля в проверяемой точке рассчитывают по формуле:

$$\Delta = L_{\text{пов}} - (L_{\text{кнд}} + L_{\text{вк}})$$

где $L_{\text{пов}}$ - показание штангенциркуля в проверяемой точке;

$L_{\text{кнд}}$ - номинальная длина концевой меры длины (блока концевых мер длины);

$L_{\text{вк}}$ - среднее расстояние между вершинами конусов в нулевой точке, полученное в п. 5.9.

Одновременно проверяют нулевую установку штангенциркулей с отсчетом по нониусу (кроме штангенциркулей модели ШЦС-127). Допускаемое отклонение от нулевой отметки не должно превышать значения отсчета по нониусу.

Абсолютная погрешность измерений штангенциркулей не должна превышать пределов допускаемой абсолютной погрешности, указанных в таблицах 6-8.

5.10.2. Абсолютную погрешность измерений штангенциркулей модели ШЦС-120, ШЦС-128 (с измерительными вставками для измерений внутренних размеров), ШЦС-130 определяют по блоку концевых мер длины с боковиками. Измерительные поверхности губок штангенциркуля помещают внутри блока концевых мер длины с боковиками. Усилие сдвигания губок должно обеспечивать нормальное скольжение измерительных поверхностей губок по поверхностям боковиков при отпущенном стопорном винте рамки. Длинное ребро измерительной поверхности губки должно быть перпендикулярно к длинному ребру боковика и находиться в середине измерительной поверхности.

Абсолютную погрешность измерений штангенциркулей определяют в пяти точках, равномерно расположенных по всей длине штанги.

Разность между номинальным значением концевой меры и измеренным значением равно абсолютной погрешности измерений штангенциркуля в проверяемой точке.

Абсолютная погрешность измерений штангенциркулей не должна превышать пределов допускаемой абсолютной погрешности, указанных в таблицах 6-8.

Таблица 6 – Пределы допускаемой абсолютной погрешности измерений штангенциркулей моделей ШЦС-115, ШЦС-115, ШЦС-116, ШЦС-116, ШЦС-117, ШЦС-120, ШЦС-122

Диапазон измерений, мм	Пределы допускаемой абсолютной погрешности, мм			
	при значении отсчета по нониусу, мм		с шагом дискретности цифрового отсчетного устройства 0,01 мм	
	0,02	0,05	Исполнение 1	Исполнение 2
от 0 до 75	-	-	±0,03	±0,05
от 0 до 100	-	-	±0,03	±0,05
от 0 до 150	±0,03	±0,05	±0,03	±0,05
от 15 до 150	-	-	±0,03	±0,05
от 0 до 200	±0,03	±0,05	±0,03	±0,05
от 18 до 200	-	-	±0,03	±0,05
от 0 до 300	±0,04	±0,05	±0,04	±0,05
от 20 до 300	-	-	±0,04	±0,05
от 0 до 500	±0,05	±0,10	±0,05	±0,07
от 22 до 500	-	-	±0,05	±0,07
от 0 до 600	±0,05	±0,10	±0,05	±0,08

Таблица 7 – Пределы допускаемой абсолютной погрешности измерений штангенциркулей моделей ШЦС-123, ШЦС-123, ШЦС-130

Диапазон измерений, мм	Пределы допускаемой абсолютной погрешности, мм		
	при значении отсчета по нониусу, мм		с шагом дискретности цифрового отсчетного устройства, мм
	0,02	0,05	0,01
от 0 до 150	±0,04	±0,05	±0,03
от 3 до 150	±0,04	±0,05	±0,03
от 0 до 200	±0,04	±0,05	±0,03
от 3 до 200	±0,04	±0,05	±0,03
от 0 до 300	±0,06	±0,10	±0,04
от 3 до 300	±0,06	±0,10	±0,04
от 0 до 500	±0,07	±0,10	±0,05
от 0 до 600	±0,08	±0,10	±0,05

Таблица 8 – Пределы допускаемой абсолютной погрешности измерений штангенциркулей моделей ШЦС-127, ШЦС-127, ШЦС-128 (с каждой парой измерительных вставок)

Диапазон измерений, мм	Пределы допускаемой абсолютной погрешности, мм		
	при значении отсчета по нониусу, мм		с шагом дискретности цифрового отсчетного устройства, мм
	0,02	0,05	0,01
от 0 до 150	±0,05	±0,05	±0,05
от 20 до 150	±0,05	±0,05	±0,05
от 0 до 200	±0,05	±0,05	±0,05
от 20 до 200	±0,05	±0,05	±0,05
от 0 до 300	±0,07	±0,10	±0,07
от 20 до 300	±0,07	±0,10	±0,07
от 20 до 500	±0,09	±0,10	±0,09
от 20 до 1000	±0,15	±0,15	±0,15
от 30 до 2000	±0,25	±0,25	±0,25
от 30 до 2500	±0,30	±0,30	±0,30

6. ОФОРМЛЕНИЕ РЕЗУЛЬТАТОВ ПОВЕРКИ

6.1. При положительных результатах поверки оформляется свидетельство о поверке по форме приложения 1 Приказа Минпромторга России № 1815.

6.2. При отрицательных результатах поверки оформляется извещение о непригодности по форме приложения 2 Приказа Минпромторга России № 1815.

Знак поверки наносится на свидетельство о поверке и/или в паспорт.

Зам. начальника отдела 203
ФГУП «ВНИИМС»



Е.А. Милованова

Ведущий инженер отдела 203
ФГУП «ВНИИМС»



Н.И. Кравченко