

УТВЕРЖДЕНО
приказом Федерального агентства
по техническому регулированию
и метрологии
от «31» мая 2021 г. № 891

Регистрационный № 81822-21

Лист № 1
Всего листов 7

ОПИСАНИЕ ТИПА СРЕДСТВА ИЗМЕРЕНИЙ

Система измерений количества и показателей качества нефтепродуктов № 709

Назначение средства измерений

Система измерений количества и показателей качества нефтепродуктов № 709 (далее – СИКН) предназначена для динамических измерений массы нефтепродуктов, транспортируемой по трубопроводу за отчетный интервал времени.

Описание средства измерений

Принцип действия СИКН основан на использовании косвенного метода динамических измерений массы нефтепродуктов. Выходные сигналы преобразователей расхода жидкости турбинных, преобразователей температуры, давления, плотности по линиям связи поступают на соответствующие входы комплекса измерительно-вычислительного, который преобразует их и вычисляет массу нефтепродуктов по реализованному в нем алгоритму. Часть измерительных компонентов СИКН формируют вспомогательные измерительные каналы (ИК), метрологические характеристики которых определяются комплектным методом.

СИКН представляет собой единичный экземпляр измерительной системы, спроектированной для конкретного объекта из компонентов серийного отечественного и импортного изготовления. Монтаж и наладка СИКН осуществлены непосредственно на объекте эксплуатации в соответствии с проектной документацией и эксплуатационными документами ее компонентов.

СИКН состоит из блока измерительных линий, блока измерений показателей качества нефтепродуктов, системы сбора и обработки информации и системы дренажа.

В состав СИКН входят измерительные компоненты, приведенные в таблице 1. Измерительные компоненты могут быть заменены в процессе эксплуатации на измерительные компоненты утвержденного типа, приведенные в таблице 1.

Таблица 1 – Измерительные компоненты

Наименование измерительного компонента	Регистрационный номер в Федеральном информационном фонде по обеспечению единства измерений
Преобразователи расхода жидкости турбинные HELIFLU TZ-N с Ду 400 мм (далее – ТПР)	15427-01
Преобразователи измерительные 644 к датчикам температуры	14683-00
Преобразователи измерительные 644	14683-04
Термопреобразователи сопротивления платиновые серии 65	22257-05
Преобразователи давления измерительные 3051	14061-99; 14061-04
Денсиметры SARASOTA модификации FD960	19879-00
Преобразователи плотности и вязкости жидкости измерительные моделей 7827 и 7829	15642-06

Продолжение таблицы 1

Наименование измерительного компонента	Регистрационный номер в Федеральном информационном фонде по обеспечению единства измерений
Влагомер нефти поточный УДВН-1пм	14557-15
Комплекс измерительно-вычислительный ТН-01 (далее – ИВК)	67527-17
Счетчик жидкости турбинный CRA/MRT 97	22214-01

В состав СИКН входят показывающие средства измерений давления и температуры нефтепродуктов утвержденных типов.

СИКН обеспечивает выполнение следующих основных функций:

- автоматические измерения массы нефтепродуктов косвенным методом динамических измерений за установленные интервалы времени в рабочем диапазоне расхода, температуры, давления, плотности нефтепродуктов;
- автоматические измерения плотности, вязкости нефтепродуктов и объемной доли воды в нефтепродуктах;
- измерения давления и температуры нефтепродуктов автоматические и с помощью показывающих средств измерений давления и температуры нефтепродуктов соответственно;
- поверка и контроль метрологических характеристик ТПР с применением с применением поверочной установки;
- автоматический и ручной отбор проб нефтепродуктов в соответствии с требованиями ГОСТ 2517-2012 «Нефть и нефтепродукты. Методы отбора проб»;
- автоматический контроль технологических параметров нефтепродуктов в СИКН, их индикацию и сигнализацию нарушений установленных границ;
- регистрацию и хранение результатов измерений, формирование отчетов;
- защиту информации от несанкционированного доступа программными средствами.

Для исключения возможности несанкционированного вмешательства, которое может повлиять на результат измерений, на фланцевых соединениях ТПР предусмотрены места для установки пломб. Пломбировка осуществляется нанесением знака поверки давлением на свинцовые (пластмассовые) пломбы, установленные на контрольных проволоках, пропущенных через отверстия в шпильках, расположенных на диаметрально противоположных фланцах, согласно рисунку 1.

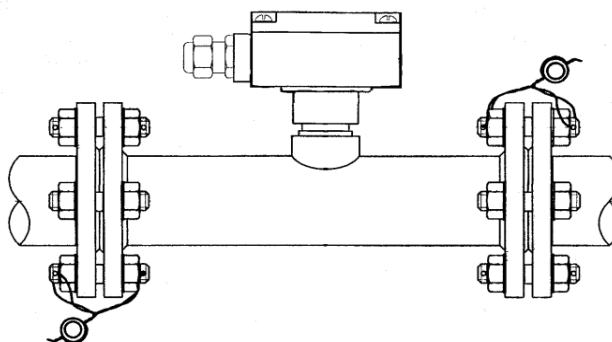


Рисунок 1 – Схема пломбировки от несанкционированного доступа, обозначение места нанесения знака поверки

Программное обеспечение

Программное обеспечение (ПО) обеспечивает реализацию функций СИКН. ПО СИКН реализовано в ИВК и компьютерах автоматизированных рабочих мест (АРМ) оператора. Идентификационные данные ПО ИВК приведены в таблице 2. ПО АРМ оператора не содержит метрологически значимой части.

Уровень защиты ПО «высокий» в соответствии с Р 50.2.077-2014 «ГСИ. Испытания средств измерений в целях утверждения типа. Проверка защиты программного обеспечения».

Таблица 2 – Идентификационные данные программного обеспечения

Идентификационные данные (признаки)	Значение
Идентификационное наименование ПО	AnalogConverter.app
Номер версии (идентификационный номер) ПО	1.2.2.1
Цифровой идентификатор ПО	d1d130e5
Алгоритм вычисления цифрового идентификатора	CRC32
Идентификационные данные (признаки)	Значение
Идентификационное наименование ПО	SIKNCalc.app
Номер версии (идентификационный номер) ПО	1.2.2.1
Цифровой идентификатор ПО	6ae1b72f
Алгоритм вычисления цифрового идентификатора	CRC32
Идентификационное наименование ПО	Sarasota.app
Номер версии (идентификационный номер) ПО	1.1.1.18
Цифровой идентификатор ПО	1994df0b
Алгоритм вычисления цифрового идентификатора	CRC32
Идентификационное наименование ПО	PP_78xx.app
Номер версии (идентификационный номер) ПО	1.1.1.20
Цифровой идентификатор ПО	6aa13875
Алгоритм вычисления цифрового идентификатора	CRC32
Идентификационное наименование ПО	MI1974.app
Номер версии (идентификационный номер) ПО	1.1.1.30
Цифровой идентификатор ПО	d0f37dec
Алгоритм вычисления цифрового идентификатора	CRC32
Идентификационное наименование ПО	MI3233.app
Номер версии (идентификационный номер) ПО	1.1.1.28
Цифровой идентификатор ПО	58049d20
Алгоритм вычисления цифрового идентификатора	CRC32
Идентификационное наименование ПО	MI3265.app
Номер версии (идентификационный номер) ПО	1.1.1.30
Цифровой идентификатор ПО	587ce785
Алгоритм вычисления цифрового идентификатора	CRC32
Идентификационное наименование ПО	MI3266.app
Номер версии (идентификационный номер) ПО	1.1.1.29
Цифровой идентификатор ПО	f41fde70
Алгоритм вычисления цифрового идентификатора	CRC32
Идентификационное наименование ПО	MI3267.app
Номер версии (идентификационный номер) ПО	1.1.1.24
Цифровой идентификатор ПО	4fb52bab
Алгоритм вычисления цифрового идентификатора	CRC32

Продолжение таблицы 2

Идентификационные данные (признаки)	Значение
Идентификационное наименование ПО	MI3287.app
Номер версии (идентификационный номер) ПО	1.1.1.37
Цифровой идентификатор ПО	b3b9b431
Алгоритм вычисления цифрового идентификатора	CRC32
Идентификационное наименование ПО	MI3312.app
Номер версии (идентификационный номер) ПО	1.1.1.30
Цифровой идентификатор ПО	f3578252
Алгоритм вычисления цифрового идентификатора	CRC32
Идентификационное наименование ПО	MI3380.app
Номер версии (идентификационный номер) ПО	1.1.1.47
Цифровой идентификатор ПО	76a38549
Алгоритм вычисления цифрового идентификатора	CRC32
Идентификационное наименование ПО	KMH_PP.app
Номер версии (идентификационный номер) ПО	1.1.1.17
Цифровой идентификатор ПО	5b181d66
Алгоритм вычисления цифрового идентификатора	CRC32
Идентификационное наименование ПО	KMH_PP_AREOM.app
Номер версии (идентификационный номер) ПО	1.3.3.1
Цифровой идентификатор ПО	62b3744e
Алгоритм вычисления цифрового идентификатора	CRC32
Идентификационное наименование ПО	MI2816.app
Номер версии (идентификационный номер) ПО	1.1.1.5
Цифровой идентификатор ПО	c5136609
Алгоритм вычисления цифрового идентификатора	CRC32
Идентификационное наименование ПО	MI3151.app
Номер версии (идентификационный номер) ПО	1.1.1.21
Цифровой идентификатор ПО	c25888d2
Алгоритм вычисления цифрового идентификатора	CRC32
Идентификационное наименование ПО	MI3272.app
Номер версии (идентификационный номер) ПО	1.1.1.50
Цифровой идентификатор ПО	4ecfdc10
Алгоритм вычисления цифрового идентификатора	CRC32
Идентификационное наименование ПО	KMH_MPR_MPR.app
Номер версии (идентификационный номер) ПО	1.1.1.4
Цифровой идентификатор ПО	82dd84f8
Алгоритм вычисления цифрового идентификатора	CRC32
Идентификационное наименование ПО	MI3288.app
Номер версии (идентификационный номер) ПО	1.1.1.14
Цифровой идентификатор ПО	c14a276b
Алгоритм вычисления цифрового идентификатора	CRC32

Продолжение таблицы 2

Идентификационные данные (признаки)	Значение
Идентификационное наименование ПО	MI3155.app
Номер версии (идентификационный номер) ПО	1.1.1.30
Цифровой идентификатор ПО	8da9f5c4
Алгоритм вычисления цифрового идентификатора	CRC32
Идентификационное наименование ПО	MI3189.app
Номер версии (идентификационный номер) ПО	1.1.1.21
Цифровой идентификатор ПО	41986ac5
Алгоритм вычисления цифрового идентификатора	CRC32
Идентификационное наименование ПО	KMH_PV.app
Номер версии (идентификационный номер) ПО	1.1.2.1
Цифровой идентификатор ПО	adde66ed
Алгоритм вычисления цифрового идентификатора	CRC32
Идентификационное наименование ПО	KMH_PW.app
Номер версии (идентификационный номер) ПО	1.1.1.2
Цифровой идентификатор ПО	2a3adf03
Алгоритм вычисления цифрового идентификатора	CRC32
Идентификационное наименование ПО	MI2974.app
Номер версии (идентификационный номер) ПО	1.1.1.21
Цифровой идентификатор ПО	c73ae7b9
Алгоритм вычисления цифрового идентификатора	CRC32
Идентификационное наименование ПО	MI3234.app
Номер версии (идентификационный номер) ПО	1.1.1.34
Цифровой идентификатор ПО	df6e758c
Алгоритм вычисления цифрового идентификатора	CRC32
Идентификационное наименование ПО	GOSTR8908.app
Номер версии (идентификационный номер) ПО	1.1.1.33
Цифровой идентификатор ПО	37cc413a
Алгоритм вычисления цифрового идентификатора	CRC32
Примечания	
1. Допускается ограничивать количество программных модулей ИБК в зависимости от функционального назначения в применяемой измерительной системе.	
2. Цифровой идентификатор ПО представлен в шестнадцатеричной системе счисления в виде буквенно-цифрового кода, регистр букв при этом может быть представлен в виде заглавных или прописных букв, при этом значимым является номинал и последовательность расположения цифр или букв.	

Метрологические и технические характеристики

Метрологические и основные технические характеристики СИКН приведены в таблицах 3, 4 и 5.

Таблица 3 – Состав и основные метрологические характеристики ИК с комплектным методом определения метрологических характеристик

Номер ИК	Наименование ИК	Количество ИК (место установки)	Состав ИК		Диапазон измерений	Пределы допускаемой относительной погрешности ИК
			Первичный измерительный преобразователь	Вторичная часть		
1, 2, 3	ИК объемного расхода нефтепродуктов	3 (ИЛ 1, ИЛ 2, ИЛ 3)	ТПР	ИВК	от 400 до 3200 м ³ /ч	±0,15 %

Таблица 4 – Метрологические характеристики

Наименование характеристики	Значение
Диапазон измерений объемного расхода нефтепродуктов *, м ³ /ч	от 400 до 6400
Пределы допускаемой относительной погрешности измерений массы нефтепродуктов, %	±0,25

* Указан максимальный диапазон измерений. Фактический диапазон измерений определяется при проведении поверки и не может превышать максимальный диапазон измерений

Таблица 5 – Основные технические характеристики

Наименование характеристики	Значение
Количество измерительных линий, шт.	3 (2 рабочие, 1 резервная)
Режим работы СИКН	периодический
Параметры электрического питания: - напряжение переменного тока, В - частота переменного тока, Гц	380±38 (трехфазное), 220±22 (однофазное) 50±1
Условия эксплуатации: - температура наружного воздуха, °С	от -28 до +45
Средний срок службы, лет, не менее	25
Средняя наработка на отказ, ч	20000
Параметры измеряемой среды	
Изменяемая среда	нефтепродукты
Избыточное давление измеряемой среды, МПа	от 0,21 до 1,6
Температура измеряемой среды, °С	от 0 до +35
Плотность в рабочем диапазоне температуры, кг/м ³	от 680 до 905
Вязкость кинематическая в рабочем диапазоне температуры, сСт	от 0,2 до 6,0
Давление насыщенных паров, кПа, не более	88
Массовая доля воды, %	отсутствует
Массовая доля механических примесей, %	отсутствует
Массовая доля серы, %, не более	0,3

Знак утверждения типа

наносится справа в нижней части титульного листа инструкции по эксплуатации типографским способом.

Комплектность средства измерений

Комплектность средства измерений приведена в таблице 6.

Таблица 6 – Комплектность средства измерений

Наименование	Обозначение	Количество
Система измерений количества и показателей качества нефтепродуктов № 709, заводской № 709	-	1 шт.
Инструкция по эксплуатации	-	1 экз.
Методика поверки	МП 1208-14-2020	1 экз.

Сведения о методиках (методах) измерений

приведены в инструкции «Масса нефтепродуктов. Методика измерений системой измерений количества и показателей качества нефтепродуктов № 709 ПК «Шесхарис» АО «Черномортранснефть» (регистрационный номер в Федеральном информационном фонде по обеспечению единства измерений ФР.1.29.2021.39146).

Нормативные документы, устанавливающие требования к системе измерений количества и показателей качества нефтепродуктов № 709

Приказ Федерального агентства по техническому регулированию и метрологии от 07 февраля 2018 г. № 256 «Об утверждении Государственной поверочной схемы для средств измерений массы и объема жидкости в потоке, объема жидкости и вместимости при статических измерениях, массового и объемного расходов жидкости».

