

УТВЕРЖДЕНО
приказом Федерального агентства
по техническому регулированию
и метрологии
от «18» июня 2021 г. № 1053

Регистрационный № 82072-21

Лист № 1
Всего листов 3

ОПИСАНИЕ ТИПА СРЕДСТВА ИЗМЕРЕНИЙ

Расходомер ультразвуковой UFM500

Назначение средства измерений

Расходомер ультразвуковой UFM500 (далее по тексту – УЗР) предназначен для измерений объема и объемного расхода жидкости, транспортируемой по трубопроводу.

Описание средства измерений

Принцип действия УЗР основан на измерении разности между временем прохождения ультразвукового импульса в жидкости в направлении, совпадающим с направлением потока, и временем прохождения ультразвукового импульса в противоположном направлении. Разность времени пропорциональна скорости потока жидкости, и, следовательно, - объемному расходу.

УЗР представляет собой двухканальный частотно-импульсный прибор.

Конструктивно УЗР состоит из первичного преобразователя расхода UFS500 и сигнального конвертера UFC500K-1Ex. Преобразователь расхода UFS500 выполнен из отрезка трубы DN400 с размещенными на его внутренней поверхности пьезоэлектрическими преобразователями (4 шт.) и клеммной коробки. Сигнальный конвертер UFC500K-1Ex представляет собой электронный блок, имеющий трехстрочный знаковосинтезирующий жидкокристаллический индикатор с подсветкой, частотный и аналоговый выходы.

УЗР выдает показания расхода, объема в двух направлениях движения потока жидкости, скорость ультразвука в рабочей жидкости. Индикация контролируемых параметров производится циклично или постоянно.

Схема пломбировки от несанкционированного доступа представлена на рисунке 1. Общий вид УЗР представлен на рисунке 2.

Знак поверки наносится на свидетельство о поверке УЗР.

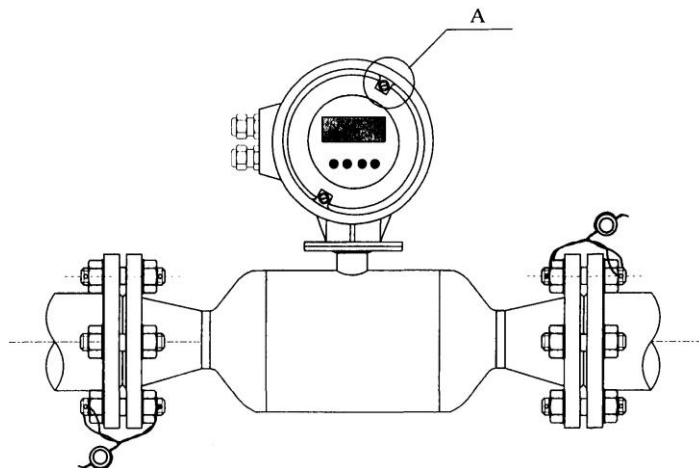


Рисунок 1 – Схема пломбировки. А – место для оттиска клейма.



Рисунок 2 – Общий вид УЗР

Программное обеспечение
отсутствует.

Метрологические и технические характеристики

Т а б л и ц а 1 – Метрологические характеристики

Наименование характеристики	Значение
Диапазон измерений расхода, м ³ /ч	от 900 до 2800
Пределы допускаемой относительной погрешности измерений объема нефти, %	±0,5

Т а б л и ц а 2 – Основные технические характеристики

Наименование характеристики	Значение
Измеряемая среда	нефть по ГОСТ Р 51858-2002
Характеристики измеряемой среды: - плотность, кг/м ³ - вязкость, мм ² /с - давление, МПа, не более - температура, °С	от 830 до 890 от 12 до 47 2,50 от +4 до +37
Диаметр условного прохода, мм	400
Параметры электрического питания: - напряжение постоянного тока, В	24
Потребляемая мощность, Вт, не более	8
Габаритные размеры, мм, не более - высота - ширина - длина	750 565 630

Продолжение таблицы 2

Наименование характеристики	Значение
Масса, кг, не более	190
Условия эксплуатации: - температура окружающей среды, °С - относительная влажность, % - атмосферное давление, кПа	от -40 до +60 от 30 до 90 от 84 до 106
Срок службы, лет, не менее	12
Средняя наработка на отказ, ч	20000

Знак утверждения типа

наносится на титульный лист паспорта УЗР типографским способом.

Комплектность средства измерений

Т а б л и ц а 3 – Комплектность средства измерений

Наименование	Обозначение	Количество
Расходомер ультразвуковой UFM500, зав. № 866	–	1 шт.
Паспорт	–	1 экз.
Руководство по монтажу и эксплуатации	7.30787.11.00 РЭ	1 экз.
Методика поверки	МИ 3265-2010	1 экз.

Сведения о методиках (методах) измерений

приведены в разделе 2 Устройство и работа Руководства по монтажу и эксплуатации 7.30787.11.00 РЭ.

Нормативные и технические документы, устанавливающие требования к расходомеру ультразвуковому UFM500

Приказ Росстандарта от 07.02.2018 г. № 256 Об утверждении Государственной поверочной схемы для средств измерений массы и объема жидкости в потоке, объема жидкости и вместимости при статических измерениях, массового и объемного расходов жидкости

Техническая документация фирмы-изготовителя

