

СОГЛАСОВАНО



Главный метролог
ФБУ «Нижегородский ЦСМ»

Т.Б. Змачинская

01.03. 2021 г.



**СЧЕТЧИК ЭЛЕКТРИЧЕСКОЙ ЭНЕРГИИ
МНОГОФУНКЦИОНАЛЬНЫЙ
СЭБ-1ТМ.04Т**

**Руководство по эксплуатации
Часть 2
Методика поверки
ФРДС.411152.009РЭ1**

Инв.№ подл.	Подш. и дата	Взам. инв.№	Инв.№ дубл.	Подш. и дата

Содержание

1	Общие положения.....	3
2	Перечень операций поверки счетчика	6
3	Требования к условиям проведения поверки.....	6
4	Требования к специалистам, осуществляющим поверку.....	7
5	Метрологические и технические требования к средствам поверки.....	7
6	Требования (условия) по обеспечению безопасности проведения поверки	8
7	Внешний осмотр.....	8
8	Подготовка к поверке и опробование счетчика	9
9	Проверка программного обеспечения (ПО) счетчика	21
10	Определение метрологических характеристик счетчика.....	21
11	Подтверждение соответствия счетчика метрологическим требованиям	30
12	Оформление результатов поверки.....	30
	Приложение А Схемы подключения счётчика к поверочной установке.....	31
	Приложение Б Схемы подключения счётчиков к компьютеру	33

Перв. примен.
ФРДС.411152.009

Справ. №

Взам. инв. № Инв. № дубл. Подп. и дата

Инв. № подл. Подп. и дата

Изм	Лист	№ докум.	Подп.	Дата
Разраб.	Шмакова		<i>Шмакова</i>	18.02.21
Провер.	Демидович		<i>Демидович</i>	19.02.21
М.экс.	Санников		<i>Санников</i>	19.02.21
Н.контр.	Рабион		<i>Рабион</i>	20.02.21
Утвер.	Южук		<i>Южук</i>	20.02.21

ФРДС.411152.009РЭ1		
Счетчик электрической энергии многофункциональный СЭБ-1ТМ.04Т	Лит.	Лист Листов
Руководство по эксплуатации. Часть 2. Методика поверки		2 34

1 Общие положения

1.1 Настоящая методика составлена с учетом требований Приказов Минпромторга России № 2510 от 31.07.2020, № 2907 от 28.08.20, РМГ 51-2002 в соответствии с требованиями ГОСТ 31818.11-2012, ГОСТ 31819.21-2012, ГОСТ 31819.23-2012, ГОСТ 8.584-2004 и устанавливает методику первичной, периодической и внеочередной проверки счётчиков, а также объем, условия поверки и подготовку к ней.

1.2 Настоящая методика распространяется на счётчики электрической энергии многофункциональные серии СЭБ-1ТМ.04Т (далее счётчики), предназначенные для измерения и многотарифного коммерческого или технического учета активной и реактивной энергии прямого и обратного направления в однофазных двухпроводных сетях переменного тока с номинальным напряжением 230 В, базовым (максимальным) током 5 (100) А, частотой $(50 \pm 2,5)$ Гц при непосредственном подключении к сети.

В модельный ряд счётчиков серии СЭБ-1ТМ.04Т входят счётчики, отличающиеся наличием реле управления нагрузкой, наличием второго датчика тока в нулевом проводе, типами интерфейсов связи и способом установки (внутри или снаружи помещений или на DIN-рейку). Счётчики всех вариантов исполнения имеют идентичные метрологические характеристики, единое конструктивное исполнение частей, определяющих эти характеристики, единое программное обеспечение. Варианты исполнения счётчиков и встраиваемых модулей приведены в таблицах 1 - 3.

1.3 До ввода в эксплуатацию и после ремонта проводят первичную поверку.

Первичной поверке подлежит каждый счётчик.

Интервал между поверками 16 лет.

1.4 Периодической поверке подлежат счётчики, находящиеся в эксплуатации или на хранении по истечении интервала между поверками.

1.5 Внеочередную поверку проводят при эксплуатации счётчиков в случае:

- отсутствия подтверждения результатов поверки счётчика в соответствии с действующим на дату ее проведения нормативным правовым актом, принятым в соответствии с законодательством Российской Федерации об обеспечении единства измерений;

- повреждения или отсутствия пломб, обеспечивающих защиту от несанкционированного доступа к узлам настройки (регулировки) счётчика, с вскрытием пломб, предотвращающих доступ к узлам настройки (регулировки) и (или) элементам конструкции счётчика;

- в случае утраты формуляра счётчика;

- ввода в эксплуатацию счётчика после длительного хранения (более одного интервала между поверками);

- при известном или предполагаемом ударном воздействии на счётчик или неудовлетворительной его работе;

- продажи (отправки) потребителю счётчика, не реализованного по истечении срока, равного одному интервалу между поверками.

Инв. № подл.	Подп. и дата	Взам. инв. №	Инв. № дубл.	Подп. и дата	Изм	Лист	№ докум.	Подп.	Дата	ФРДС.411152.009РЭ1	Лист
											3

Таблица 1 - Варианты исполнения счётчиков серии СЭБ-1ТМ.04Т

Условное обозначение счетчика	Наличие реле	Второй датчик тока	Радиомодем	Внешнее питание RS-485
Счетчики для установки внутри помещения				
СЭБ-1ТМ.04Т.00	Есть	Есть	Нет	Нет
СЭБ-1ТМ.04Т.01	Нет	Есть	Нет	Нет
СЭБ-1ТМ.04Т.02	Есть	Нет	Нет	Нет
СЭБ-1ТМ.04Т.03	Нет	Нет	Нет	Нет
СЭБ-1ТМ.04Т.04	Нет	Есть	Нет	Есть
СЭБ-1ТМ.04Т.05	Нет	Нет	Нет	Есть
Счетчики наружной установки				
СЭБ-1ТМ.04Т.40	Есть	Есть	Есть	Нет
СЭБ-1ТМ.04Т.41	Нет	Есть	Есть	Нет
СЭБ-1ТМ.04Т.42	Есть	Нет	Есть	Нет
СЭБ-1ТМ.04Т.43	Нет	Нет	Есть	Нет
СЭБ-1ТМ.04Т.44	Есть	Есть	Нет	Нет
СЭБ-1ТМ.04Т.45	Нет	Есть	Нет	Нет
СЭБ-1ТМ.04Т.46	Есть	Нет	Нет	Нет
СЭБ-1ТМ.04Т.47	Нет	Нет	Нет	Нет
Счетчики для установки на DIN-рейку				
СЭБ-1ТМ.04Т.60	Есть	Есть	Нет	Нет
СЭБ-1ТМ.04Т.61	Нет	Есть	Нет	Нет
СЭБ-1ТМ.04Т.62	Есть	Нет	Нет	Нет
СЭБ-1ТМ.04Т.63	Нет	Нет	Нет	Нет
Примечание - В счетчики СЭБ-1ТМ.04Т.04 и СЭБ-1ТМ.04Т.05 для внешнего питания интерфейса RS-485 и дополнительного установленного интерфейсного модуля используется источник питания постоянного тока от 6 до 12 В с обеспечением тока потребления не менее 500 мА.				

Таблица 2– Типы встраиваемых интерфейсных модулей для счётчиков наружной установки

Условное обозначение модуля	Наименование
00	Отсутствие интерфейсного модуля
01	Коммуникатор GSM TE101.02.01A, (сеть 2G)
02	Модем PLC
04	Коммуникатор 3G TE101.03.01A, (сеть 2G+3G)
08	Модем ISM M-4.03T.0.102A (ZigBee 2400 МГц)
10	Коммуникатор Wi-Fi TE102.01.01A
11	Коммуникатор 4G TE101.04.01A, (сеть 2G+3G+4G)
13	Коммуникатор NB-IoT TE101.01.01A (сеть 2G+4G NB-IoT)
14	Коммуникатор NB-IoT TE101.01.01A/1 (сеть 4G только NB-IoT)
15	Модем LoRaWAN M-6(T).ZZ.ZZ
16	Модем Bluetooth M-7(T).ZZ.ZZ
17	Модем PLC/ISM TE103.01.01A
Примечание - ZZ – вариант исполнения интерфейсного модуля.	

Интв. № подл.	Подп. и дата
Взам. инв. №	Подп. и дата
Интв. № дубл.	Подп. и дата

Изм	Лист	№ докум.	Подп.	Дата
-----	------	----------	-------	------

ФРДС.411152.009РЭ1

Лист

4

Таблица 3 – Типы устанавливаемых дополнительных интерфейсных модулей для счётчиков внутренней установки СЭБ-1ТМ.04Т.00- СЭБ-1ТМ.04Т.03

Условное обозначение модуля	Наименование
00	Отсутствие интерфейсного модуля
01	Коммуникатор GSM TE101.02.01 (сеть 2G)
02	Модем PLC M-2.01(Т).01 (однофазный)
04	Коммуникатор 3G TE101.03.01 (сеть 2G+3G)
05	Модем Ethernet M-3.01Т.01
06	Модем ISM M-4.01(Т).ZZ (430 МГц)
07	Модем ISM M-4.02(Т).ZZ (860 МГц)
08	Модем ISM M-4.03Т.0.112 (2400 МГц)
09	Модем оптический M-5.01Т.ZZ
10	Коммуникатор Wi-Fi TE102.01.01
11	Коммуникатор 4G TE101.04.01 (сеть 2G+3G+4G)*
12	Коммуникатор 4G TE101.04.01/1 (сеть 2G+3G +4G)**
13	Коммуникатор NB-IoT TE101.01.01 (сеть 2G+4G (NB-IoT))
14	Коммуникатор NB-IoT TE101.01.01/1 (сеть 4G (только NB-IoT))
15	Модем LoRaWAN M-6Т.ZZ.ZZ
16	Модем Bluetooth M-7Т.ZZ.ZZ
17	Модем PLC/ISM TE103.01.01 (однофазный)

Примечания

- 1 ZZ – вариант исполнения интерфейсного модуля
- 2 В счётчики могут устанавливаться дополнительные интерфейсные модули, не приведенные в данной таблице со следующими характеристиками:
 - при питании от внутреннего источника счетчика с напряжением 12 В потребляемый ток не должен превышать 200 мА;
 - при питании от внешнего источника величина напряжения изоляции цепей интерфейса RS-485 модуля от цепей электропитания должна быть 4000 В (среднеквадратическое значение в течение 1 минуты).
- 3 * Максимальная скорость в сети 4G 150 Мбит/с.
- 4 ** Максимальная скорость в сети 4G 10 Мбит/с.

Интв. № подл.	Подп. и дата
Взам. инв. №	Подп. и дата
Интв. № дубл.	Подп. и дата

Изм	Лист	№ докум.	Подп.	Дата	ФРДС.411152.009РЭ1	Лист
						5

2 Перечень операций поверки счетчика

2.1 Выполняемые при поверке операции указаны в таблице 4.

Таблица 4– Операции поверки

Наименование операции	Номер пункта настоящей методики	Обязательность проведения операции при поверке	
		первичной	периодической
Внешний осмотр	7	да	да
Опробование: – проверка функционирования устройства индикации и кнопки управления; – проверка функционирования электронных пломб; – проверка внутренних логических структур и массивов – проверка функционирования встроенного радиомодема	8.2.2, 8.2.3 8.2.4 8.2.5 8.2.6	да	да
Проверка программного обеспечения	9	да	да
Проверка электрической прочности изоляции	10.1	да	да
Проверка стартового тока (чувствительности)	10.2	да	да
Проверка отсутствия самохода	10.3	да	да
Определение основной относительной погрешности измерения энергии, мощности	10.4	да	да
Определение основной относительной погрешности измерения коэффициентов мощности	10.5	да	да
Определение основной относительной погрешности измерения параметров сети	10.6	да	да
Определение точности хода встроенных часов	10.8	да	да

2.1 При первичной и периодической поверке все операции, указанные в таблице 4 обязательны.

Проведение поверки для меньшего числа измеряемых величин или на меньшем числе поддиапазонов измерений невозможно.

2.2 При получении отрицательного результата в процессе выполнения любой из операций поверки счётчик бракуют и его поверку прекращают.

3 Требования к условиям проведения поверки

3.1 Порядок организации и проведения поверки должен соответствовать установленному в «Порядке проведения поверки средств измерений», утверждённому приказом Минпромторга России от 30 июля 2020 г. № 2510.

Интв. № подл.	Подп. и дата
Взам. инв. №	Подп. и дата
Интв. № дубл.	Подп. и дата

Изм	Лист	№ докум.	Подп.	Дата	ФРДС.411152.009РЭ1	Лист
						6

3.2 При проведении поверки должны соблюдаться условия, установленные в ГОСТ 31818.11-2012, ГОСТ 31819.21-2012, ГОСТ 31819.23-2012, ГОСТ 8.584-2004:

- температура окружающего воздуха $(23 \pm 2)^\circ\text{C}$;
- относительная влажность воздуха $(30 - 80) \%$;
- атмосферное давление $(630 - 795)$ мм. рт. ст;
- внешнее магнитное поле не превышает естественного фона;
- частота измерительной сети $(50 \pm 0,3)$ Гц;
- форма кривой напряжения и тока измерительной сети синусоидальная с K_T не более 2% ;
- отклонение напряжения от среднего значения не более $\pm 1 \%$;
- отклонение тока от среднего значения не более $\pm 1 \%$.

3.3 Перед проведением поверки необходимо изучить документы: ФРДС.411152.009РЭ «Руководство по эксплуатации. Часть 1», ФРДС.411152.009РЭ «Руководство по эксплуатации. Часть 3. Дистанционный режим», ФРДС.468369.009РЭ «Терминалы серии Т-1. Руководство по эксплуатации».

3.4 Поверка должна проводиться на аттестованном оборудовании и с применением средств поверки, имеющих действующий знак поверки или свидетельство о поверке.

4 Требования к специалистам, осуществляющим поверку

4.1 К проведению поверки допускают поверителей из числа сотрудников организаций, аккредитованных на право проведения поверки в соответствии с действующим законодательством РФ, изучивших настоящую методику поверки, руководство по эксплуатации на счетчик, эксплуатационную документацию на средства поверки и имеющих стаж работы по данному виду измерений не менее 1 года.

5 Метрологические и технические требования к средствам поверки

5.1 Для проведения поверки должно быть организовано рабочее место, оснащенное средствами поверки в соответствии с таблицей 5.

Таблица 5– Средства поверки

Средства поверки	Номер пункта методики поверки	Основные технические характеристики средства поверки
Прибор для испытания электрической прочности УПУ-10	10.1	Испытательное напряжение до 10 кВ, погрешность установки напряжения $\pm 5 \%$;
Установка поверочная универсальная УПУ-МЭ 3.1КМ	8.2, 10.2-10.8	Диапазон напряжений (160-276) В; диапазон токов (0,02-100) А; погрешность измерения активной/реактивной энергии $\pm (0,015/0,03) \%$; погрешность измерения тока и напряжения $\pm 0,03 \%$.
Частотомер электронно-счетный ЧЗ-63	10.8	Погрешность измерения $5 \cdot 10^{-7}$
Секундомер механический СОСпр-26-2	10.2-10.3	цена деления 0,2 с, класс точности 2
Источник питания Б5-70	10.2-10.3, 10.8	Напряжение (0-30) В, ток до 50 мА; погрешность индикации ± 200 мВ, ± 30 мА

Инд. № подл.	Подп. и дата
Взам. инв. №	Инд. № дубл.

Изм	Лист	№ докум.	Подп.	Дата	ФРДС.411152.009РЭ1	Лист
						7

Продолжение таблицы 5

Средства поверки	Номер пункта методики поверки	Основные технические характеристики средства поверки
Персональный компьютер	8.2, 10.1-10.8	С операционной системой «Windows XP» - «Windows 10»
Преобразователь интерфейса USB в RS-485 ПИ-2Т или ТЕ010	8.2, 10.1-10.8	
Устройство сопряжение оптическое УСО-2Т или ТЕ001	8.2, 10.1-10.8	
Программное обеспечение «Конфигуратор СЭТ-4ТМ»	8.2, 10.1-10.8	Версия не ниже V18.01.21

5.2 Допускается проведение поверки счётчиков с применением средств поверки, не указанных в таблице 5, но обеспечивающих определение и контроль метрологических характеристик поверяемых счётчиков с требуемой точностью.

Допускается проведение поверки на установке с максимальным током 50 А.

6 Требования (условия) по обеспечению безопасности проведения поверки

6.1 Помещение для проведения поверки должно соответствовать правилам техники безопасности и производственной санитарии.

6.2 При проведении поверки должны быть соблюдены требования «Правил технической эксплуатации электроустановок потребителей» и «Правил техники безопасности при эксплуатации электроустановок потребителей», а так же требования раздела 1 руководства по эксплуатации ФРДС.411152.009РЭ и соответствующих разделов из документации на применяемые средства измерений и испытательное оборудование.

6.3 К работе на поверочной установке следует допускать лиц, прошедших инструктаж по технике безопасности и имеющих удостоверение о проверке знаний, если иное не установлено в эксплуатационных документах на поверочную установку.

7 Внешний осмотр

7.1 При внешнем осмотре должно быть установлено соответствие счётчика следующим требованиям:

- лицевая панель счётчика должна быть чистой и иметь четкую маркировку в соответствии с требованиями ГОСТ 31818.11-2012;
- во все резьбовые отверстия токоотводов должны быть ввернуты до упора винты с исправной резьбой;
- на крышке зажимов счётчика должна быть нанесена схема подключения счётчика к электрической сети;
- на табло индикатора счётчика отсутствуют сообщения об ошибках;
- в комплект счётчика должен входить формуляр и руководство по эксплуатации.

Инв. № подл.	Подп. и дата
Взам. инв. №	Инв. № дубл.
Подп. и дата	Подп. и дата

Изм	Лист	№ докум.	Подп.	Дата	ФРДС.411152.009РЭ1	Лист
						8

8 Подготовка к поверке и опробование счетчика

8.1 Подготовка к поверке

8.1.1 Средства поверки, которые подлежат заземлению, должны быть надежно заземлены. Подсоединение зажимов защитного заземления к контуру заземления должно производиться ранее других соединений, а отсоединение – после всех отключений.

8.1.2 Подключить средства поверки к сети переменного тока, включить и дать им прогреться в течение времени, указанного в эксплуатационной документации на них.

8.1.3 Если в счетчик установлен дополнительный интерфейсный модуль, то его следует отключить от цепей счетчика и подключить обратно по окончании поверки.

8.1.4 Для определения погрешностей измерения активной и реактивной энергии и мощности прямого и обратного направления, частоты, напряжения и тока:

- счётчики с одним датчиком тока должны подключаться к поверочной установке по схеме, приведенной на рисунке А.1 приложения А;
- счётчики с двумя датчиками тока должны подключаться к поверочной установке по схеме, приведенной на рисунке А.2 приложения А;
- испытательный выход счётчика должен подключаться к поверочной установке по схеме, приведенной на рисунке А.3 приложения А;
- назначение и расположение контактов соединителей интерфейсных цепей приведены на рисунке А.4 приложения А.

8.1.5 Поверка должна проводиться с применением компьютера и программного обеспечения «Конфигуратор СЭТ-4ТМ».

Подключение счётчика к компьютеру для работы через интерфейс RS-485 должно производиться по схеме, приведенной на рисунке Б.1 приложения Б.

Подключение счётчика к компьютеру для работы через оптопорт должно производиться по схеме, приведенной на рисунке Б.2 приложения Б.

8.1.6 Подготовка к работе компьютера, программы «Конфигуратор СЭТ-4ТМ» и установка связи со счётчиком

8.1.6.1 Включить питание компьютера и дождаться загрузки операционной системы.

8.1.6.2 Установить на компьютере программное обеспечение «Конфигуратор СЭТ-4ТМ», если оно не было установлено ранее, из дистрибутивного пакета, поставляемого заводом-изготовителем счётчиков. Порядок установки программы «Конфигуратора СЭТ-4ТМ» на компьютере пользователя описан в файле, входящем в состав поставляемого программного обеспечения конфигуратора. После установки программы следует пользоваться загрузочным модулем программы «Конфигуратор СЭТ-4ТМ» той версии, которая указана в таблице 5 или более поздней.

8.1.6.3 Вызвать программу «Конфигуратор СЭТ-4ТМ». При этом на экране должна появиться генеральная форма программы, приведенная на рисунке 1, содержащая панель инструментов, меню режимов и рабочий стол для вызова подчиненных форм из меню режимов.

Интв. № подл.	Подп. и дата
Взам. инв. №	Подп. и дата
Интв. № дубл.	Подп. и дата

Изм	Лист	№ докум.	Подп.	Дата	ФРДС.411152.009РЭ1	Лист
						9

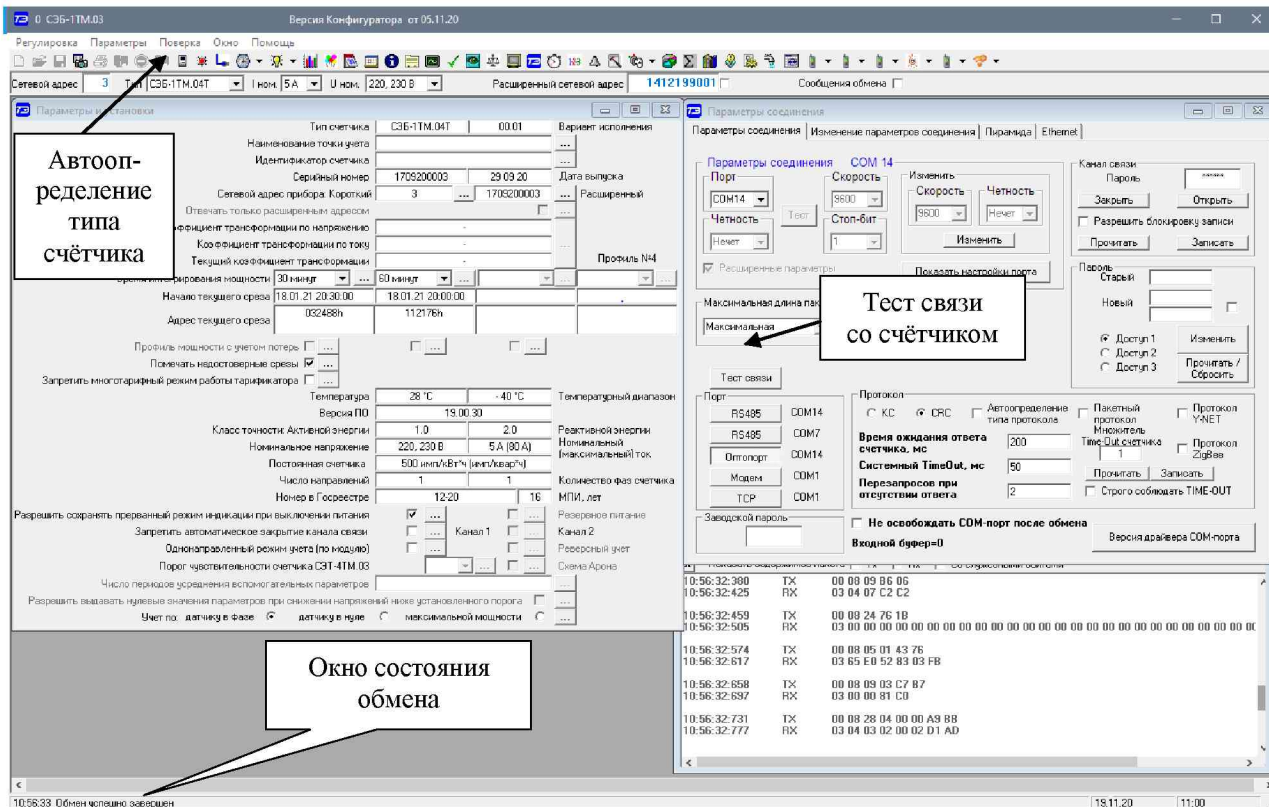


Рисунок 1 - Генеральная форма программы «Конфигуратор СЭТ-4ТМ» с открытыми подчиненными формами «Параметры соединения», «Параметры и установки», «Протокол обмена»

8.1.6.4 Посредством формы «Параметры соединения» настроить коммуникационные параметры конфигуратора для работы через оптопорт, для чего:

- нажать кнопку «Оптопорт»;
- в окне «Порт» установить номер COM-порта компьютера (COM1-COM255) к которому подключено устройство сопряжения оптическое УСО-2Т (ТЕ001);
- снять все флаги;
- установить флаг «CRC»;
- в окне «Время ожидания ответа счётчика» ввести 1000 мс и нажать Enter;
- в окне «Системный TimeOut» ввести 50 мс и нажать Enter;
- в окне «Перезапросов при отсутствии ответа» установить 1.

8.1.6.5 Проверить связь со счётчиком через оптопорт. Для чего:

- подключить головку устройства сопряжения оптического к оптопорту проверяемого счётчика;
- снять флаг «Расширенный сетевой адрес» на генеральной форме программы, если он установлен;
- в окне «Сетевой адрес» генеральной формы программы установить адрес «0» (общий адрес);
- нажать кнопку «Автоопределение типа счётчика» на панели инструментов генеральной формы программы;
- убедиться, что появилась форма «Параметры и установки», заполненная данными, прочитанными из счётчика, а в информационном окне генеральной формы (левый нижний угол экрана) появилось сообщение «Обмен успешно завершён» (рисунок 1);
- прочитать короткий индивидуальный адрес счётчика из окна «Сетевой адрес прибора: Короткий» формы «Параметры и установки» и вписать его в окно «Сетевой адрес» генеральной формы программы;

Инв. № подл.	
Подп. и дата	
Взам. инв. №	
Инв. № дубл.	
Подп. и дата	

Изм	Лист	№ докум.	Подп.	Дата	ФРДС.411152.009РЭ1	Лист 10
-----	------	----------	-------	------	--------------------	------------

– убедиться, что в окнах генеральной формы «Тип счётчика», «Ином», «Уном» установились правильные значения для проверяемого счётчика.

8.1.6.6 Проверить настройки интерфейса RS-485 счётчика чтением параметров настройки через оптопорт (кроме счетчиков наружной установки). Для чего:

– открыть вкладку «Изменение параметров соединения» формы «Параметры соединения» (рисунок 2);

– нажать кнопку «Прочитать» в группе элементов «Канал 1»;

– убедиться, что в информационном окне генеральной формы программы (левый нижний угол экрана) появилось сообщение «Обмен успешно завершён», а в окнах вкладки «Скорость», «Четность» отображаются прочитанные значения «9600» и «Нечет» соответственно;

– если это не так, то запомнить настройки RS-485, установленные потребителем на стадии эксплуатации, чтобы их вернуть по окончании поверки счётчика. В окне «Скорость» установить значение «9600» из списка окна, в окне «Четность» установить значение «Нечет» и нажать кнопку «Изменить»;

– убедиться, что в информационном окне генеральной формы (левый нижний угол экрана) появилось сообщение «Обмен успешно завершён», свидетельствующее о том, что интерфейс RS-485 счётчика настроен на скорость обмена 9600 бит/с с битом контроля нечетности.

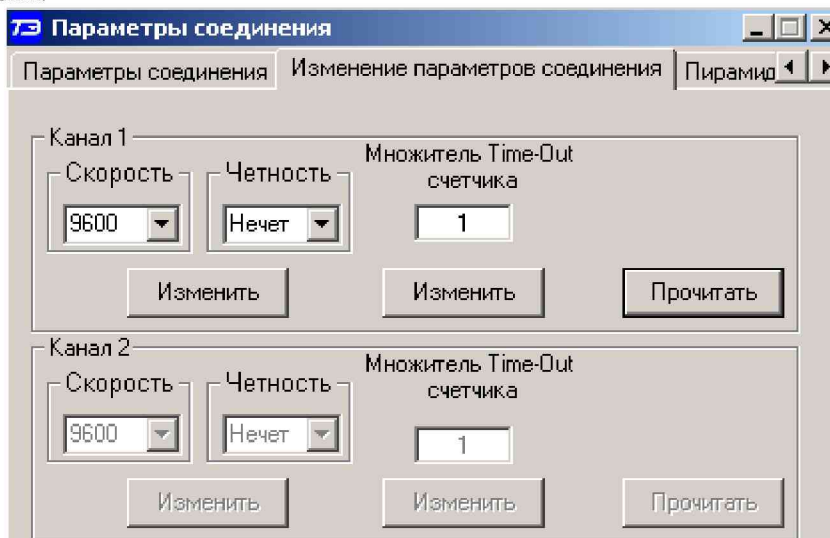


Рисунок 2 – Форма «Параметры соединения», вкладка «Изменение параметров соединения»

8.1.6.7 Проверить связь со счётчиком через интерфейс RS-485 (кроме счетчиков наружной установки). Для чего:

– подключить счётчик к компьютеру по схеме, приведенной на рисунке Б.1 приложения Б;

– нажать одну из кнопок «RS485» на форме «Параметры соединения»;

– в окне «Порт» установить номер COM-порта компьютера (COM1-COM255), к которому подключен преобразователь интерфейса ПИ-2Т (TE010);

– в окне «Скорость» установить «9600»;

– в окне «Четность» установить «Нечет»;

– в окне «Стоп-бит» установить «1»;

– в окне «Время ожидания ответа счётчика» установить 250 мс;

– в окне «Системный TimeOut» установить 50 мс;

– нажать кнопку «Автоопределение типа счётчика» на панели инструментов генеральной формы программы;

Инв. № подл.	Подп. и дата
Взам. инв. №	Инв. № дубл.
Подп. и дата	Подп. и дата

Изм	Лист	№ докум.	Подп.	Дата
-----	------	----------	-------	------

ФРДС.411152.009РЭ1

Лист

11

– убедиться, что появилась форма «Параметры и установки», заполненная данными, прочитанными из счётчика по интерфейсу RS-485, а в информационном окне генеральной формы (левый нижний угол экрана) появилось сообщение «Чтение параметров закончено» (рисунок 1).

8.1.6.8 Для счётчиков всех вариантов исполнения снять флаг «Однонаправленный режим учета по модулю» на форме «Параметры и установки», если он установлен. Восстановить флаг по окончании поверки, если он был установлен на эксплуатации.

8.1.7 Конфигурирование испытательного выхода

8.1.7.1 Перед началом внеочередной и периодической поверки с помощью программы «Конфигуратор СЭТ-4ТМ», формы «Конфигурирование испытательных выходов и цифровых входов» прочитать и запомнить конфигурацию выхода, установленную потребителем на стадии эксплуатации, чтобы вернуть по окончании поверки счётчика.

8.1.7.2 Произвести конфигурирование испытательного выхода с помощью программы «Конфигуратор СЭТ-4ТМ», формы «Конфигурирование испытательных выходов»:

- как показано на рисунке 3 для определения погрешности измерения активной энергии прямого направления;
- как показано на рисунке 4 для определения погрешности измерения активной энергии обратного направления;
- как показано на рисунке 5 для определения погрешности измерения реактивной энергии прямого направления;
- как показано на рисунке 6 для определения погрешности измерения реактивной энергии обратного направления.

Конфигурирование испытательных выходов и цифровых входов				
Конфигурирование		Телеуправление и телесигнализация		
Сетевой адрес	Режим испытательных выходов	Канал 0 Выход		
4	В	Импульсы А+		

Рисунок 3 - Конфигурирование испытательных выходов для определения погрешности измерения активной энергии прямого направления

Конфигурирование испытательных выходов и цифровых входов				
Конфигурирование		Телеуправление и телесигнализация		
Сетевой адрес	Режим испытательных выходов	Канал 0 Выход		
4	В	Импульсы А-		

Рисунок 4 - Конфигурирование испытательных выходов для определения погрешности измерения активной энергии обратного направления

Инд. № подл.	Подп. и дата
Взам. инв. №	Инд. № дубл.
Подп. и дата	
Инд. № подл.	

Изм	Лист	№ докум.	Подп.	Дата	ФРДС.411152.009РЭ1	Лист
						12

73 Конфигурирование испытательных выходов и цифровых входов				
Конфигурирование		Телеуправление и телесигнализация		
Сетевой адрес	Режим испытательных выходов	Канал 0 Выход		
4	В	Импульсы R+		

Рисунок 5 - Конфигурирование испытательных выходов для определения погрешности измерения реактивной энергии прямого направления

73 Конфигурирование испытательных выходов и цифровых входов				
Конфигурирование		Телеуправление и телесигнализация		
Сетевой адрес	Режим испытательных выходов	Канал 0 Выход		
4	В	Импульсы R-		

Рисунок 6 - Конфигурирование испытательных выходов для определения погрешности измерения реактивной энергии обратного направления

8.1.7.3 Основной (А) и поверочный (В) режимы телеметрии должны переключаться интерфейсной командой посредством формы «Конфигурирование испытательных выходов» путем выбора режима «А» или «В» из меню «Режим испытательных выходов», как показано на рисунке 7.

73 Конфигурирование испытательных выходов и цифр				
Конфигурирование		Телеуправление и телесигнали		
Сетевой адрес	Режим испытательных выходов	Канал 0 Выход		
11	Определяется режим	Импульсы R-		

Отключены
 А
 В
 Определяется входом
 Отмена

Рисунок 7 - Конфигурирование основного (А) и поверочного (В) режима телеметрии

8.1.8 Перед началом поверки установить внутреннее время счётчика, посредством программы «Конфигуратор СЭТ-4ТМ», формы «Время»«Установка и коррекция». При этом время компьютера должно быть установлено по шестому сигналу точного времени или любому другому источнику точного времени. Например, по серверу точного времени ВНИИФТРИ ntp2.vniiftri.ru.

Инва. № подл.	Подп. и дата
Взам. инв. №	Инв. № дубл.
Подп. и дата	Подп. и дата

Изм	Лист	№ докум.	Подп.	Дата	ФРДС.411152.009РЭ1	Лист
						13

8.2 Опробование счетчика

8.2.1 Перед началом поверки, посредством формы конфигуратора «Управление режимами индикации», вкладки «Маски» прочитать и запомнить установленные маски режимов индикации, чтобы их восстановить по окончании поверки. Размаскировать все режимы индикации, сняв все маски по кнопке «Выбрать все» и записать в счётчик по кнопке «Передать в прибор».

8.2.2 Проверка функционирования устройства индикации и кнопки управления счётчика внутренней установки и установки на DIN-рейку

8.2.2.1 Подать на параллельную цепь счётчика номинальное напряжение и отключить ток. Убедиться, что в течение 1,5 с, включились все элементы индикации ЖКИ. Если времени анализа оказалось недостаточным, то включить все элементы индикации можно через интерфейсы связи посредством формы конфигуратора «Управление режимами индикации», вкладки «Управление», нажатием кнопки «Тест УИ». При этом включаются все элементы индикации ЖКИ на время 5 с, после чего индикатор возвращается в прерванный режим индикации.

8.2.2.2 Убедиться, что через 2-3 секунды счётчик перешел в режим индикации основных параметров, в подрежим индикации текущих измерений, с отображением на индикаторе:

- пиктограмм текущего тарифа «Т1», «Т2», «Т3», «Т4»);
- пиктограмм текущего вида (направления) активной энергии;
- значения активной энергии нарастающего итога по текущему тарифу текущего направления с размерностью «кВт·ч».

8.2.2.3 Посредством программы «Конфигуратор СЭТ-4ТМ» формы «Расширенные массивы энергии» прочитать энергию нарастающего итога, нажатием кнопки «Всего» на поле формы.

8.2.2.4 Убедиться, что округленное до второго знака после запятой прочитанное конфигуратором значение активной энергии по текущему тарифу, равно значению энергии, индицируемой счётчиком.

8.2.2.5 Убедиться, что по каждому короткому нажатию кнопки управления РЕЖИМ ИНД производится перебор параметров подрежима индикации энергии нарастающего итога в следующей последовательности:

- активная прямого направления по тарифу 1 с включением «Т1», «→»;
- активная прямого направления по тарифу 2 с включением «Т2», «→»;
- активная прямого направления по тарифу 3 с включением «Т3», «→»;
- активная прямого направления по тарифу 4 с включением «Т4», «→»;
- активная прямого направления по сумме тарифов с включением «→»;
- активная обратного направления по тарифу 1 с включением «Т1», «←»;
- активная обратного направления по тарифу 2 с включением «Т2», «←»;
- активная обратного направления по тарифу 3 с включением «Т3», «←»;
- активная обратного направления по тарифу 4 с включением «Т4», «←»;
- активная обратного направления по сумме тарифов с включением «←»;
- реактивная прямого направления по тарифу 1 с включением «Т1», «→»;
- реактивная прямого направления по тарифу 2 с включением «Т2», «→»;
- реактивная прямого направления по тарифу 3 с включением «Т3», «→»;
- реактивная прямого направления по тарифу 4 с включением «Т4», «→»;
- реактивная прямого направления по сумме тарифов с включением «→»;
- реактивная обратного направления по тарифу 1 с включением «Т1», «←»;

Инв. № подл.	Подп. и дата	Взам. инв. №	Инв. № дубл.	Подп. и дата	Изм	Лист	№ докум.	Подп.	Дата	ФРДС.411152.009РЭ1	Лист
											14

- реактивная обратного направления по тарифу 2 с включением «Т2», «←»;
- реактивная обратного направления по тарифу 3 с включением «Т3», «←»;
- реактивная обратного направления по тарифу 4 с включением «Т4», «←»;
- реактивная обратного направления по сумме тарифов с включением «←»;
- активная энергия прямого направления по тарифу 1 на начало текущего месяца с включением «А1», «→»;
- активная энергия прямого направления по тарифу 2 на начало текущего месяца с включением «А2», «→»;
- активная энергия прямого направления по тарифу 3 на начало текущего месяца с включением «А3», «→»;
- активная энергия прямого направления по тарифу 4 на начало текущего месяца с включением «А4», «→»;
- активная прямого направления по сумме тарифов на начало текущего месяца с включением «→»;
- активная обратного направления по тарифу 1 на начало текущего месяца с включением «А1», «←»;
- активная обратного направления по тарифу 2 на начало текущего месяца с включением «А2», «←»;
- активная обратного направления по тарифу 3 на начало текущего месяца с включением «А3», «←»;
- активная обратного направления по тарифу 4 на начало текущего месяца с включением «А4», «←»;
- активная обратного направления по сумме тарифов на начало текущего месяца с включением «←»;
- реактивная прямого направления по тарифу 1 на начало текущего месяца с включением «А1», «→»;
- реактивная прямого направления по тарифу 2 на начало текущего месяца с включением «А2», «→»;
- реактивная прямого направления по тарифу 3 на начало текущего месяца с включением «А3», «→»;
- реактивная прямого направления по тарифу 4 на начало текущего месяца с включением «А4», «→»;
- реактивная прямого направления по сумме тарифов на начало текущего месяца с включением «←»;
- реактивная обратного направления по тарифу 1 на начало текущего месяца с включением «А1», «←»;
- реактивная обратного направления по тарифу 2 на начало текущего месяца с включением «А2», «←»;
- реактивная обратного направления по тарифу 3 на начало текущего месяца с включением «А3», «←»;
- реактивная обратного направления по тарифу 4 на начало текущего месяца с включением «А4», «←»;
- реактивная обратного направления по сумме тарифов на начало текущего месяца с включением «←».

Примечание – При индикации активной энергии должна включаться пиктограмма размерности «Вт·ч», при индикации реактивной энергии должна включаться пиктограмма размерности «Var·ч».

Инв. № подл.	Подп. и дата
Взам. инв. №	Инв. № дубл.
Подп. и дата	Подп. и дата

Инв. № подл.	Подп. и дата	Взам. инв. №	Инв. № дубл.	Подп. и дата	ФРДС.411152.009РЭ1	Лист
Изм	Лист	№ докум.	Подп.	Дата		15

8.2.2.6 Убедиться, что каждое значение энергии, индицируемое при индикации энергии нарастающего итога, равно соответствующему значению энергии, прочитанному по интерфейсу связи (п. 8.2.2.3).

8.2.2.7 Перейти в режим индикации вспомогательных параметров по длинному нажатию кнопки РЕЖИМ ИНД (более 1 секунды, но менее 5) и убедиться, что по каждому короткому нажатию кнопки производится смена индикации в следующей последовательности (по кольцу):

- активная мощность «P» с размерностью «Вт»;
- реактивная мощность «Q» с размерностью «Вар»;
- полная мощность «S» с размерностью (не индицируется) В·А;
- напряжение сети «U» с размерностью (не индицируется) В;
- напряжение батареи «Ub» с размерностью (не индицируется) В;
- ток «U» с размерностью (не индицируется) А;
- коэффициент активной мощности «CoS» без размерности;
- коэффициент реактивной мощности «Sin» без размерности;
- коэффициент реактивной мощности «tAn» без размерности;
- частота сети «F» с размерностью (не индицируется) Гц;
- время без размерности;
- дата без размерности;
- температура с размерностью «°С».

8.2.2.8 Перейти в режим индикации технологических параметров по сверхдлинному нажатию кнопки управления (более 5 секунд) и убедиться, что по каждому короткому нажатию кнопки производится смена индикации в следующей последовательности (по кольцу):

- версия внутреннего программного обеспечения (ПО) с индикацией в двух старших разрядах табло символов «по» 1900.xx;
- контрольная сумма метрологически значимой части ПО с индикацией в трех старших разрядах табло символов «сгс» А56В;
- загруженность процессора «EFF» с размерностью (не индицируется) %;
- свободная память «FhP» размерностью (не индицируется) %;
- сетевой адрес «СА» короткий без размерности.

8.2.3 Проверка функционирования устройства индикации и кнопки управления счётчика наружной установки

8.2.3.1 Счётчик наружной установки не имеет собственного ЖК индикатора, и визуализация данных измерений счётчика производится через удаленный терминал Т-1.01МТ, Т-1.01МТ/1, подключаемый к счётчику по радиоканалу через встроенный радиомодем. Терминал входит в комплект поставки счётчика наружной установки, имеет индикатор и одну кнопку управления режимами индикации.

8.2.3.2 Проверку функционирования проводить по методике, изложенной в п. 8.2.2 также, как и для счётчика внутренней установки. При этом считывание информации должно производиться с индикатора терминала, а управление режимами индикации производится кнопкой управления терминала.

Результат поверки считается положительным, если функционирует кнопка управления, на табло ЖКИ отображается информация без искажения символов и отсутствуют сообщения об ошибках.

8.2.4 Проверка функционирования электронных пломб

8.2.4.1 Для проверки функционирования электронных пломб открыть форму конфигурирования «Журналы событий» из меню «Параметры»\«Время».

Инд. № подл.	Подп. и дата
Взам. инв. №	Подп. и дата
Инд. № дубл.	Подп. и дата

Изм	Лист	№ докум.	Подп.	Дата	ФРДС.411152.009РЭ1	Лист
						16

8.2.4.2 Проверить функционирование электронной пломбы крышки зажимов, для чего:

- закрыть крышку зажимов;
- включить счётчик;
- прочитать и запомнить содержимое верхней строки журнала «Открытие/закрытие защитной крышки зажимов», которая должна содержать штамп времени открытия и штамп времени закрытия крышки;
- выключить счётчик;
- открыть и, через (4-5) секунд, закрыть крышку зажимов в выключенном состоянии счётчика;
- включить счётчик и прочитать верхнюю строку журнала «Открытие/закрытие защитной крышки зажимов»;
- убедиться, что в верхней строке журнала зафиксировалось время открытия/закрытия крышки зажимов в выключенном состоянии счётчика.

8.2.4.3 Проверить функционирование электронной пломбы крышки счётчика, аналогично описанному в п. 8.2.4.2, с той лишь разницей, что открывать/закрывать следует крышку счётчика после снятия крепежных винтов, а читать записи журнала «Вскрытия счётчика».

8.2.4.4 У счетчика для установки на DIN-рейку проверить функционирование электронной пломбы крышки батарейного отсека счётчика, аналогично описанному в п. 8.2.4.2, с той лишь разницей, что открывать/закрывать следует крышку батарейного отсека после снятия крепежных винтов, а читать записи журнала «Открытие/закрытие защитной крышки батарейного отсека».

Результаты поверки считают положительными, если формируются записи в журналах «Открытие/закрытие защитной крышки зажимов», «Вскрытия счётчика» «Открытие/закрытие защитной крышки батарейного отсека» при открытии/закрытии соответствующих крышек.

8.2.5 Проверка внутренних логических структур и массивов

8.2.5.1 Проверку внутренних логических структур и массивов счётчика проводить с применением компьютера и программного обеспечения «Конфигуратор СЭТ-4ТМ». При этом счётчик должен быть подключен к компьютеру через интерфейс RS-485 по схеме, приведенной на рисунке Б.1 приложения Б, или через оптопорт по схеме, приведенной на рисунке Б.2 приложения Б.

8.2.5.2 Подготовить к работе компьютеры и «Конфигуратор СЭТ-4ТМ» в соответствии с требованиями п.п. 8.1.5, 8.1.6 настоящей методики.

8.2.5.3 Подключить счётчик к поверочной установке, установить номинальное напряжение и отключить ток.

8.2.5.4 Открыть форму «Проверка функционирования по п. 1.2.20 ТУ» из меню «Поверка». При внеочередной и периодической поверке снять флаг «Проверять версию ПО». При первичной поверке установить флаг «Проверять версию ПО».

8.2.5.5 Нажать кнопку «Прочитать из прибора» на панели инструментов генеральной формы программы «Конфигуратор СЭТ-4ТМ».

8.2.5.6 Программа производит последовательную проверку операций считывания параметров и данных и проверку внутренних логических структур и массивов. Последовательность операций проверки и ее результаты отображаются в строках информационного окна формы. По окончании проверки выдается результат в строке «Соответствие требованиям п. 1.2.20 ТУ» в виде сообщений «ДА» или «НЕТ» с предложением сохранения протокола проверки в базе данных конфигуратора

Инд. № подл.	Подп. и дата
Взам. инв. №	Подп. и дата
Инв. № дубл.	Подп. и дата

Изм	Лист	№ докум.	Подп.	Дата	ФРДС.411152.009РЭ1	Лист
						17

8.2.5.7 Если при внеочередной или периодической поверке общий результат проверки отрицательный, то необходимо просмотреть все строки таблицы проверки параметров, имеющие заключение «НЕТ». Контекстная подсказка по несоответствию параметра может быть получена путем наведения указателя манипулятора «мышь» на сообщение «НЕТ». Если несоответствие связано с параметром, измененным пользователем на стадии эксплуатации, то параметр необходимо запомнить, установить в соответствии с требованиями контекстной подсказки (параметры по умолчанию завода-изготовителя) и повторить проверку по п. 8.2.5. По окончании проверки параметр должен быть восстановлен.

8.2.5.8 Для сохранения протокола поверки в базе данных конфигуратора необходимо создать базу данных, если она не создана, и присвоить ей имя. Для создания базы данных нажать кнопку «Создать чистую базу данных» на форме «База данных» из меню «Параметры». Внешний вид формы базы данных приведен на рисунке 8.

8.2.5.9 При утвердительном ответе на предложение сохранения протокола в базе данных конфигуратор запрашивает путь к базе с выдачей формы обзора файлов компьютера. После выбора файла требуемой базы данных в форме обзора, конфигуратор записывает протокол в указанную базу.

8.2.5.10 Для просмотра, сохраненного в базе протокола, нужно в окне счётчиков выделить требуемый счётчик (нажатием левой кнопки манипулятора «мышь») и нажать кнопку «Проверка по ТУ» на поле формы. При этом в окне параметров будет выведен список сохраненных протоколов по выбранному счётчику с указанием даты проверки. Выделить требуемый протокол в окне параметров (нажатием левой кнопки манипулятора «мышь») и нажать кнопку «Открыть измерение» на поле формы. При этом формируется файл протокола в формате Word с возможностью просмотра, сохранения в файле под указанным именем или получения твердой копии на бумаге.

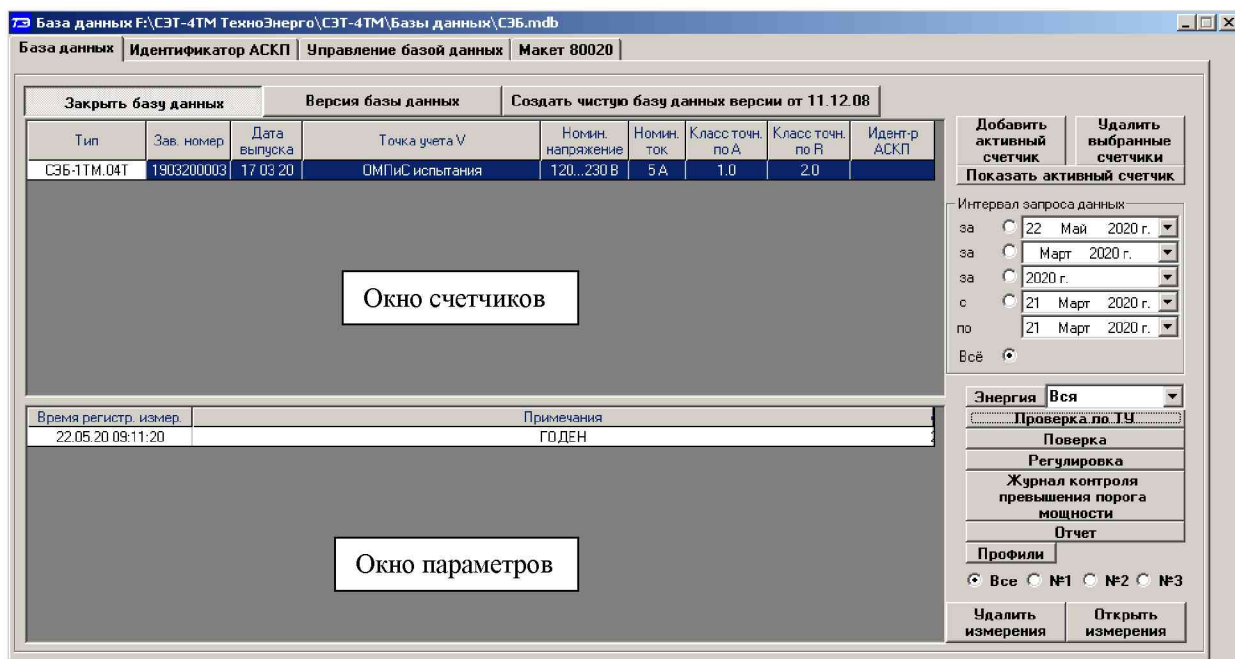


Рисунок 8 – Форма «База данных»

Результаты поверки считают положительными, если по окончании проверки в строке «Соответствие требованиям п. 1.2.20 ТУ» выдается сообщение «Да» и отсутствуют ошибки обмена в окне «Состояние обмена».

Индв. № подл.	Подп. и дата
Взам. инв. №	Индв. № дубл.
Подп. и дата	

Изм	Лист	№ докум.	Подп.	Дата	ФРДС.411152.009РЭ1	Лист
						18

8.2.6 Проверка функционирования встроенного радиомодема

8.2.6.1 Этот пункт не выполняется, если проверяемый счётчик не имеет встроенного радиомодема (таблица 1).

8.2.6.2 Проверку функционирования встроенного радиомодема следует проводить с применением терминала T-1.01MT или T-1.01MT/1, входящего в состав комплекта счётчиков наружной установки.

8.2.6.3 Подготовить терминал к работе, для чего записать в его параметры конфигурации адрес радиомодема счётчика, равный серийному номеру счётчика, указанному на шкале счётчика.

8.2.6.4 Подключить терминал к компьютеру через оптопорт и настроить конфигура-тор для работы через оптопорт, как описано в п. 8.1.6.4.

8.2.6.5 Открыть форму «Радиомодем» из меню «Параметры», вид которой приведен на рисунке 9.

Рисунок 9 – Форма «Радиомодем»

8.2.6.6 В окне формы «Адрес радиомодема терминала» ввести серийный номер терминала, указанный на его шкале, или адрес 0000000000 (10 нулей). Ввод серийного номера завершить нажатием кнопки «Enter».

8.2.6.7 Проверить связь с терминалом через оптопорт, для чего нажать кнопку «Тест связи» в группе элементов «Радиомодем терминала» и убедиться, что в окне сообщений конфигуратора (левый нижний угол экрана) появилось сообщение «Обмен успешно завершен».

8.2.6.8 Вызвать форму «Параметры конфигурации радиомодема терминала», нажатием кнопки «Параметры конфигурации» в группе «Радиомодем терминала», вид формы приведен на рисунке 10. Прочитать конфигурационные параметры радиомодема терминала по кнопке «Прочитать все».

8.2.6.9 В окне «Адрес модема счётчика» ввести серийный номер проверяемого счётчика и записать его в терминал, по кнопке, расположенной справа от окна. На рисунке 10 это 1403190003. Убедиться, что в окне сообщений конфигуратора (левый нижний угол экрана) появилось сообщение «Обмен успешно завершен». После успешной записи нажать кнопку «Записать адрес удаленного модема в текущей сессии обмена».

8.2.6.10 Убедиться, что на табло терминала индицируется один из режимов индикации проверяемого счётчика и отсутствуют сообщения об ошибках в виде сообщений: «Err 00», «Err 01».

Инв. № подл.	Подп. и дата
Взам. инв. №	Инв. № дубл.
Подп. и дата	Подп. и дата

Изм	Лист	№ докум.	Подп.	Дата
-----	------	----------	-------	------

ФРДС.411152.009РЭ1

Лист

19

Параметры конфигурации радиомодема терминала

Заводские установки

Серийный номер: 3003190004
Дата выпуска: 28.03.19
Тип: Встроенный в T1.01M
Версия ПО: 30.03.01

Наименование объекта: ОМПС ТехноЭнерго, испытания

Параметры пользователя

Адрес модема счетчика: 1403190003
Время ожидания ответа счетчика, мс: 300
Число повторений запроса: 2
Период индикации, с: 1
Время перехода в неактивный режим, с: 120

Прочитать все
Запись параметра успешна

Доступ к радиомодему терминала

Пароль: 222222
 Запоминать пароль: Закрывать

Изменение пароля

Пароль:
Прочитать пароль

Рисунок 10 – Форма «Радиомодем терминала»

8.2.6.11 Вызвать форму «Параметры конфигурации радиомодема счётчика», нажав кнопку «Параметры конфигурации» в группе «Радиомодем счётчика», вид формы приведен на рисунке 11. Прочитать конфигурационные параметры радиомодема счётчика по кнопке «Прочитать все». В окне «Адрес модема терминала» ввести серийный номер терминала и записать его в счётчик, по кнопке, расположенной справа от окна. На рисунке 11 это 3003190004. Убедиться, что в окне сообщений конфигуратора (левый нижний угол экрана) появилось сообщение «Обмен успешно завершен».

8.2.6.12 Нажать кнопку управления режимами индикации терминала и убедиться, что режим индикации счётчика изменяется и отображается на табло терминала.

Параметры конфигурации радиомодема счетчика

Заводские установки

Серийный номер: 1903200003
Дата выпуска: 17.04.20
Тип: Встроенный в СЭБ-1ТМ
Версия ПО: 30.00.18

Наименование объекта: ОМПС ТехноЭнерго, испытания

Параметры пользователя

Зарезервировать канал для удаленного терминала:
Время удержания соединения при отсутствии трафика, с: 10
Время ожидания запроса на соединение, мс: 100
Адрес модема терминала: 3003190004
Максимальное число соединений: 3
Пароль доступа к счетчику: 000000

Прочитать все
Запись параметра успешна

Доступ к радиомодему счетчика

Пароль: 222222
 Запоминать пароль: Закрывать

Изменение пароля

Пароль:
Прочитать пароль

Рисунок 11 – Форма «Радиомодем терминала»

Результаты проверки считают положительными, если радиомодем устанавливает соединение с терминалом, на табло терминала отображаются индицируемые параметры счётчика и производится изменение режимов индикации счётчика по нажатию кнопки терминала.

Инд. № подл.	Подп. и дата
Взам. инв. №	Инд. № дубл.
Инд. № подл.	Подп. и дата

9 Проверка программного обеспечения (ПО) счетчика

9.1 Проверку идентификационных характеристик программного обеспечения (ПО) счётчика проводят в процессе проверки функционирования устройства индикации, описанной в п. 8.2.2.8. При этом на экране ЖКИ должно отсутствовать сообщение об ошибке E-42 «Ошибка контрольной суммы метрологически значимой части ПО».

Результаты поверки считаются положительными, если версия ПО счетчиков 1900.XX и контрольная сумма метрологически значимой части ПО А56В, а на ЖКИ отсутствует сообщение об ошибке E-42.

10 Определение метрологических характеристик счетчика

10.1 Проверка электрической прочности изоляции

10.1.1 Проверку электрической прочности изоляции напряжением переменного тока частотой 50 Гц проводить по ГОСТ 31819.21-2012, прикладывая испытательное напряжение между контактами счётчика, указанными в таблице 6.

Таблица 6 – Номера контактов счётчика для проверки электрической прочности изоляции

Номера контактов, между которыми прикладывается испытательное напряжение		Величина испытательного напряжения
Для счётчиков внутренней установки		
1 - 4	«Земля», 5 - 10	4 кВ
5, 6	«Земля», 1 - 4, 7 - 10	2 кВ
Для счётчиков наружной установки		
1 - 4	«Земля», 5, 6	4 кВ
Для счётчиков установки на DIN-рейку		
1 - 4	«Земля», 5 - 8	4 кВ
5, 6	«Земля», 1 - 4, 7 - 8	2 кВ
Примечание - «Землей» является проводящая пленка из фольги, охватывающая счётчик и присоединенная к плоской проводящей поверхности, на которой установлен цоколь счётчика.		

10.1.2 Мощность источника испытательного напряжения 50 Гц должна быть не менее 500 В·А. Увеличивать напряжение в ходе испытания следует плавно, начиная со 100 В и далее равномерно или ступенями, не превышающими 10 % установленного напряжения, в течение от 5 до 10 секунд до 2 кВ или 4 кВ. При достижении испытательного напряжения, счётчик выдерживают под его воздействием в течение 1 мин, контролируя отсутствие искрения, пробивного разряда или пробоя. Затем испытательное напряжение плавно уменьшают.

Результаты поверки считают положительными, если не произошло пробоя изоляции и ни один импульс не вызвал образования дуги. Появление коронного разряда или шума не является признаком неудовлетворительных результатов испытаний.

10.2 Проверка стартового тока (чувствительности)

10.2.1 Проверку стартового тока проводить для прямого и обратного направления активной и реактивной энергии при номинальном напряжении, токе $0,004 I_{ном}$ (20 мА) и коэффициенте мощности, равном единице, в исполнениях счетчиков со вторым датчиком тока в нулевом проводе - для каждого датчика тока.

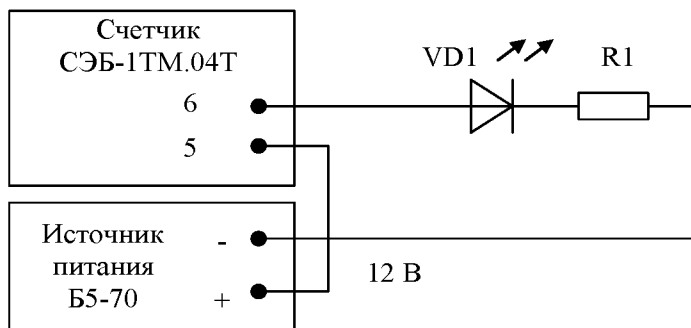
10.2.2 В качестве индикатора использовать светодиодный индикатор, подключенный к испытательному выходу по схеме, приведенной на рисунке 12.

Инд. № подл.	Подп. и дата
Взам. инв. №	Подп. и дата
Инд. № дубл.	Подп. и дата
Инд. № дубл.	Подп. и дата

Изм	Лист	№ докум.	Подп.	Дата	ФРДС.411152.009РЭ1	Лист
						21

10.2.3 Произвести конфигурирование испытательного выхода счётчика для каждого вида энергии, как описано в п. 8.1.7.2 и перевести в режим поверки (В), как описано в п. 8.1.7.3. Конфигурирование датчиков тока производится установкой/снятием флагов соответствующих датчику в фазном проводе и нулевом проводе на форме «Параметры и установки».

10.2.4 Снять напряжение с параллельной цепи счётчика и через 10 секунд подать напряжение, включить секундомер и измерить период включения светодиодного индикатора.



VD1 - Индикатор единичный АЛ307БМ

R1 – Резистор С2-33Н-0,25-1 кОм±5 %

Рисунок 12 - Схема подключения счётчика для проверки стартового тока и самохода

Результаты поверки считают положительными, если счётчик регистрирует ток и мощности, а период следования импульсов на испытательном выходе менее 60 с для прямого и обратного направления активной и реактивной энергии.

10.3 Проверка отсутствия самохода

10.3.1 Проверку отсутствия самохода следует проводить при максимальном рабочем напряжении (276 В) и отсутствии тока в последовательной цепи.

10.3.2 Проверку проводить по каждому виду энергии обоих направлений, в исполнениях счетчиков со вторым датчиком тока в нулевом проводе - для каждого датчика тока. В качестве индикатора использовать светодиодный индикатор, подключенный к испытательному выходу по схеме, приведенной на рисунке 12. Конфигурирование датчиков тока производится установкой/снятием флагов соответствующих датчику в фазном проводе и нулевом проводе на форме «Параметры и установки».

10.3.3 Произвести конфигурирование испытательного выхода счётчика для каждого вида энергии, как описано в п. 8.1.7.2 в режиме поверки (В).

10.3.4 Снять напряжение с параллельной цепи счётчика и через 10 секунд подать напряжение и включить секундомер. Дождаться включения светодиодного индикатора испытательного выхода и остановить секундомер.

Результаты поверки считают положительными, если светодиод не включился за время, рассчитанное по формуле (1) для счётчиков активной энергии класса точности 1, по формуле (2) для счётчиков реактивной энергии класса точности 1:

- 1,63 мин (98 с) для счётчика активной энергии;
- 1,30 мин (78 с) для счётчика реактивной энергии.

Проверку самохода можно прекратить, и считать результаты поверки положительными, если светодиод не включился за указанное время.

$$\Delta t \geq \frac{600 \times 10^6}{k \cdot m \cdot U_{\text{НОМ}} \cdot I_{\text{МАКС}}}, \quad (1)$$

Инд. № подл.	Подп. и дата
Взам. инв. №	Инв. № дубл.
Подп. и дата	

Изм	Лист	№ докум.	Подп.	Дата	ФРДС.411152.009РЭ1	Лист
						22

$$\Delta t \geq \frac{480 \times 10^6}{k \cdot m \cdot U_{\text{НОМ}} \cdot I_{\text{МАКС}}}, \quad (2)$$

где Δt - время анализа самохода, мин;
 m - число измерительных элементов;
 k - число импульсов выходного устройства на 1 кВт·ч, имп./(кВт·ч)
(имп./(квар·ч));
 $U_{\text{НОМ}}$ - номинальное напряжение;
 $I_{\text{МАКС}}$ - максимальный ток, А.

10.4 Определение основной относительной погрешности измерения активной и реактивной энергии и мощности, вызываемой изменением тока, проверка класса точности

10.4.1 Определение основной относительной погрешности измерения активной энергии проводить методом непосредственного сличения с эталонным счётчиком поверочной установки по импульсам телеметрии при значениях информативных параметров входного сигнала, приведенных в таблице 7 для прямого направления активной энергии, и испытание № 4 для обратного направления активной энергии.

10.4.2 Определение основной относительной погрешности измерения активной мощности прямого и обратного направления проводить методом сравнения со значением активной мощности, измеренной эталонным счётчиком поверочной установки при значениях информативных параметров входного сигнала соответствующих испытанию № 4 таблицы 7. Относительную погрешность измерения активной мощности δP , %, рассчитывать по формуле (3)

$$\delta P = \frac{P_{\text{ИЗМ}} - P_0}{P_0} \cdot 100, \quad (3)$$

где δP - относительная погрешность измерения активной мощности, %;
 $P_{\text{ИЗМ}}$ - значение активной мощности, измеренное поверяемым счётчиком, Вт;
 P_0 - значение активной мощности, измеренное эталонным счётчиком, Вт.

10.4.3 Допускается проверку по предыдущему пункту (п. 10.4.1) проводить для прямого направления активной мощности при значениях информативных параметров входного сигнала, приведенных в таблице 7, и испытание № 4 для обратного направления активной мощности. При этом для прямого и обратного направления активной энергии проводить испытание № 4 с целью проверки функционирования испытательных выходов. Остальные испытания не проводятся, а погрешности гарантируются схемно-техническими решениями.

Результаты поверки считают положительными, если счётчик соответствует классу точности, а относительные погрешности измерений активной энергии и мощности прямого и обратного направления находятся в пределах, приведенных в таблице 7.

10.4.4 Определение основной относительной погрешности измерения реактивной энергии проводить методом непосредственного сличения с эталонным счётчиком поверочной установки по импульсам телеметрии при значениях информативных параметров входного сигнала, соответствующих испытаниям № 4, 5 таблицы 7 для прямого направления реактивной энергии, и испытание № 4 для обратного направления реактивной энергии.

Инв. № подл.	Подп. и дата
Взам. инв. №	Подп. и дата
Инв. № дубл.	Подп. и дата

Изм	Лист	№ докум.	Подп.	Дата	ФРДС.411152.009РЭ1	Лист
						23

Таблица 7 – Значения информативных параметров входного сигнала

Номер испытания	Информативные параметры входного сигнала			Пределы допускаемой основной погрешности, %		Режим испытательного выхода	
	Напряжение, В	Ток, А	Коэффициент мощности	Активной энергии (мощности)	Реактивной энергии (мощности)	А	В
1	230	100,00	1,0	±1,0	±1,0	+	-
2			0,5 (инд.)	±1,0	±1,0	+	-
3			0,5 (емк.)	±1,0	±1,0	+	-
4		5,00	1,0	±1,0	±1,0	-	+
5			0,5 (инд.)	±1,0	±1,0	-	+
6			0,5 (емк.)	±1,0	±1,0	-	+
7		1,00	1,0	±1,0	±1,0	-	+
8			0,5 (инд.)	±1,0	±1,0	-	+
9			0,5 (емк.)	±1,0	±1,0	-	+
10		0,50	1,0	±1,0	±1,0	-	+
11			0,5 (инд.)	±1,5	±1,5	-	+
12			0,5 (емк.)	±1,5	±1,5	-	+
13		0,25	1,0	±1,5	±1,5	-	+

Примечания:

1 При испытаниях время измерения устанавливать равное 10 с. Изменение погрешности при двух, трех измерениях не должно превышать 0,1 допускаемого значения погрешности, указанного в таблице.

2 Конфигурирование испытательных выходов для работы в основном режиме А (500 имп./((кВт·ч) (имп./((квар·ч)) и поверочном режиме В (16000 имп./((кВт·ч) (имп./((квар·ч)) проводить согласно п. 8.1.7.3.

3 Для вариантов исполнений с двумя датчиками тока испытания проводят для каждого датчика тока.

10.4.5 Определение основной относительной погрешности измерения реактивной мощности прямого и обратного направления проводить методом сравнения со значением реактивной мощности, измеренной эталонным счётчиком поверочной установки при значениях информативных параметров входного сигнала соответствующих испытанию № 4 таблицы 7. Относительную погрешность измерения реактивной мощности δQ , %, рассчитывать по формуле (4)

$$\delta Q = \frac{Q_{\text{изм}} - Q_0}{Q_0} \cdot 100, \quad (4)$$

где δQ - относительная погрешность измерения реактивной мощности, %;
 $Q_{\text{изм}}$ - значение реактивной мощности, измеренное поверяемым счётчиком, вар;
 Q_0 - значение реактивной мощности, измеренное эталонным счётчиком, вар.

Результаты поверки считаются положительными, если счётчик соответствует классу точности, а относительные погрешности измерений реактивной энергии и мощности прямого и обратного направления находятся в пределах, приведенных в таблице 7.

10.5 Определение основной относительной погрешности измерения коэффициентов мощности

10.5.1 Определение погрешности измерения коэффициентов мощности проводить при базовом токе, номинальном напряжении (230 В) и четырех значений углов сдвига фаз

Инв. № подл.	Подп. и дата
Взам. инв. №	Подп. и дата
Инв. № дубл.	Подп. и дата

Изм	Лист	№ докум.	Подп.	Дата	ФРДС.411152.009РЭ1	Лист
						24

между током и напряжением (60 ° - первый квадрант; 120 °-второй квадрант; 240 ° - третий квадрант; 300 °-четвертый квадрант) с целью проверки алгоритма вычисления.

Вычисление счётчиком коэффициента активной мощности K_P производится по формуле (5), коэффициента реактивной мощности K_Q по формуле (6) и коэффициента реактивной мощности K_{tg} по формуле (7)

$$K_P = \cos \varphi = \frac{P}{S}, \quad (5)$$

$$K_Q = \sin \varphi = \frac{Q}{S}, \quad (6)$$

$$K_{tg} = \operatorname{tg} \varphi = \frac{Q}{P}, \quad (7)$$

где P – активная мощность, измеряемая счётчиком;
 Q – реактивная мощность, измеряемая счётчиком;
 S – полная мощность, измеряемая счётчиком.

10.5.2 Установить угол сдвига фаз между током и напряжением равным 60 ° (первый квадрант). Установить время усреднения эталонного счётчика 10 с и режим ИЗМЕРЕНИЯ\МОЩНОСТЬ. Произвести измерения эталонным счётчиком значений активной, реактивной и полной мощности и посчитать эталонные значения коэффициентов мощности по формулам (5), (6), (7).

10.5.3 Считать с проверяемого счётчика значение измеренных коэффициентов мощности $K_{ИЗМ}$ ($\cos \varphi$, $\sin \varphi$, $\operatorname{tg} \varphi$) и вычислить относительную погрешность измерения коэффициента мощности по формуле (8)

$$\delta k = \frac{K_{ИЗМ} - K_{э}}{K_{э}} \cdot 100, \% \quad (8)$$

10.5.4 Повторить проверку для второго, третьего и четвертого квадрантов, как описано в п.п. 10.5.2, 10.5.3.

10.5.5 В исполнениях счётчиков со вторым датчиком тока в нулевом проводе измерения проводить для каждого датчика тока. Конфигурирование датчиков тока производится установкой флага соответствующего датчика в фазном или нулевом проводе на форме «Параметры и установки».

Результаты испытаний считают положительными, если вычисленные погрешности измерения коэффициентов мощности не превышают значений, вычисленных по формулам (9), (10), (11) и приведенных в таблице 8.

$$\delta k_P = \delta p + \delta s, \% \quad (9)$$

$$\delta k_Q = \delta_Q + \delta s, \% \quad (10)$$

$$\delta k_{tg} = \delta_Q + \delta p, \% \quad (11)$$

где δp - предел основной относительной погрешности измерения активной мощности;
 δ_Q - предел основной относительной погрешности измерения реактивной мощности;
 δs - предел основной относительной погрешности измерения полной мощности, численно равный пределу основной относительной погрешности измерения реактивной мощности.

Таблица 8 - Пределы погрешности измерения коэффициента мощности

Коэффициент мощности	Пределы погрешности измерения коэффициента мощности, %
$\cos \varphi$	$\pm 2,0$
$\sin \varphi$	$\pm 2,0$
$\operatorname{tg} \varphi$	$\pm 2,0$

Инд. № подл.	Подп. и дата
Взам. инв. №	Инд. № дубл.

10.6 Определение погрешности измерения параметров сети и показателей качества электрической энергии

10.6.1 Определение диапазона и погрешности измерения параметров сети (частоты, напряжения, тока, угла сдвига между вектором напряжения и тока) проводить методом сравнения со значениями параметров, измеренными эталонным счетчиком.

Проверку проводить для испытательных сигналов, приведенных в таблице 9.

Таблица 9 – Характеристики испытательных сигналов для проверки диапазонов измерения

Номер сигнала	Частота f, Гц	Напряжение U	Ток I	Угол φ_{UI}°
1	47,5	$U_{НОМ}$	$I_б$	-90
2	52,5	$U_{НОМ}$	$I_б$	60
3	50	$0,7U_{НОМ}$	$I_б$	0
4	51	$U_{НОМ}$	$0,05I_б$	-60
5	50	$1,2U_{НОМ}$	$I_б$	0
6	50	$U_{НОМ}$	$I_{МАКС}$	180

Погрешность измерения частоты рассчитывать по формуле (12)

$$\Delta f = F_{изм} - F_0, \text{ Гц} \quad (12)$$

где Δf – абсолютная погрешность измерения частоты, Гц;
 $F_{изм}$ – значение частоты, измеренное поверяемым счетчиком, Гц;
 F_0 – эталонное значение частоты, Гц.

Погрешность измерения напряжения рассчитывать по формуле (13)

$$\delta u = \frac{U_{изм} - U_0}{U_0} \cdot 100, \% \quad (13)$$

где δu – относительная погрешность измерения напряжения, %;
 $U_{изм}$ – значение напряжения, измеренное поверяемым счетчиком, В;
 U_0 – эталонное значение напряжения, В.

Погрешность измерения силы тока рассчитывать по формуле (14)

$$\delta i = \frac{I_{изм} - I_0}{I_0} \cdot 100, \% \quad (14)$$

где δi – погрешность измерения тока, %;
 $I_{изм}$ – значение тока, измеренное поверяемым счетчиком, А;
 I_0 – эталонное значение тока, А.

Погрешность измерения угла сдвига между вектором напряжения и тока рассчитывается по формуле (15)

$$\Delta \varphi = \varphi_{иизм} - \varphi_{и0}, ^\circ \quad (15)$$

где $\Delta \varphi$ – абсолютная погрешность измерения угла сдвига, °;
 $\varphi_{иизм}$ – значение угла сдвига, измеренное поверяемым счетчиком, °;
 $\varphi_{и0}$ – эталонное значение угла сдвига, °.

Результаты проверки считаются положительными, если вычисленные погрешности находятся в пределах, приведенных в таблице 10.

Инд. № подл.	Подп. и дата
Взам. инв. №	Инд. № дубл.
Инд. №	Подп. и дата
Инд. № подл.	Подп. и дата

Изм	Лист	№ докум.	Подп.	Дата	ФРДС.411152.009РЭ1	Лист
						26

Таблица 10 - Пределы допускаемой погрешности счетчиков при измерении параметров сети, показателей качества электрической энергии

Измеряемый параметр	Диапазон измерений	Пределы допускаемой погрешности (абсолютная Δ , относительная δ , %)	Примечание
Частота (f), Гц	от 47,5 до 52,5	$\pm 0,05$ (Δ)	
Среднеквадратическое значение напряжения, В	от $0,7U_{\text{ном}}$ до $1,2U_{\text{ном}}$	$\pm 0,5$ (δ)	
Среднеквадратическое значение фазных токов I, А	от $0,05I_6$ до $I_{\text{макс}}$	$\pm 0,9$ (δ)	$0,1I_6 \leq I \leq I_{\text{макс}}$
		$\pm(0,9+0,05 \cdot 0,1I_6/I_x-1)$ (δ)	$0,05I_6 \leq I \leq 0,1I_6$
Угол фазового сдвига между напряжением и током основной частоты (φ_{UI}), °	от -180 до +180	± 2 (Δ)	$0,1I_6 \leq I \leq I_{\text{макс}}$
		± 5 (Δ)	$0,05I_6 \leq I \leq 0,1I_6$

10.7 Определение основной относительной погрешности измерения активной и реактивной мощности, напряжения и тока целесообразно проводить в автоматизированном режиме с применением программы «Конфигуратор СЭТ-4ТМ» и формы «Измеритель погрешности», внешний вид которой приведен на рисунке 13. Такую проверку можно проводить только для счётчиков с интерфейсом RS-485 (т.е. кроме счетчиков наружной установки).

Рисунок 13 – Форма «Измеритель погрешности»

10.7.1 Установить флажки в форме «Измеритель погрешности», как показано на рисунке 13.

Инв. № дубл.	Подп. и дата
Взам. инв. №	Подп. и дата
Инв. № подл.	Подп. и дата

Изм	Лист	№ докум.	Подп.	Дата	ФРДС.411152.009РЭ1	Лист
						27

10.7.2 В строке «Эталон» над каждым интересующим параметром ввести эталонное значение, измеренное внешним эталонным средством, относительно которого нужно вычислить погрешность измерения счётчика.

10.7.3 Нажать кнопку «Прочитать из прибора», расположенную на панели инструментов генеральной формы. При этом «Конфигуратор СЭТ-4ТМ» производит чтение приведенных в окна формы параметров, их отображение в соответствующих окнах, усреднение и вычисление погрешности измерения относительно введенных эталонных значений. Рассчитанные относительные погрешности индицируются в соответствующих окнах с размерностью «%».

10.7.4 Для определения погрешностей группы счётчиков (до 6 штук) их сетевые адреса нужно указать в форме «Список адресов», установить флажок «Групповая операция» и повторить п. 10.7.3. При этом вычисленные погрешности каждого поверяемого счётчика будут отображаться на отдельной строке формы «Измеритель погрешности».

10.8 Определение точности хода встроенных часов

10.8.1 Определение точности хода часов во включенном состоянии счётчика проводить измерением периода сигнала времязадающего генератора на испытательном выходе счётчика согласно раздела 5 ГОСТ ИЕС 61038-2012.

10.8.2 Для проведения проверки собрать схему, приведенную на рисунке 14. При этом счётчик должен быть подключен к компьютеру через оптопорт по схеме, приведенной на рисунке Б.2 приложения Б. Проверку проводить при номинальном напряжении и номинальной частоте сети.

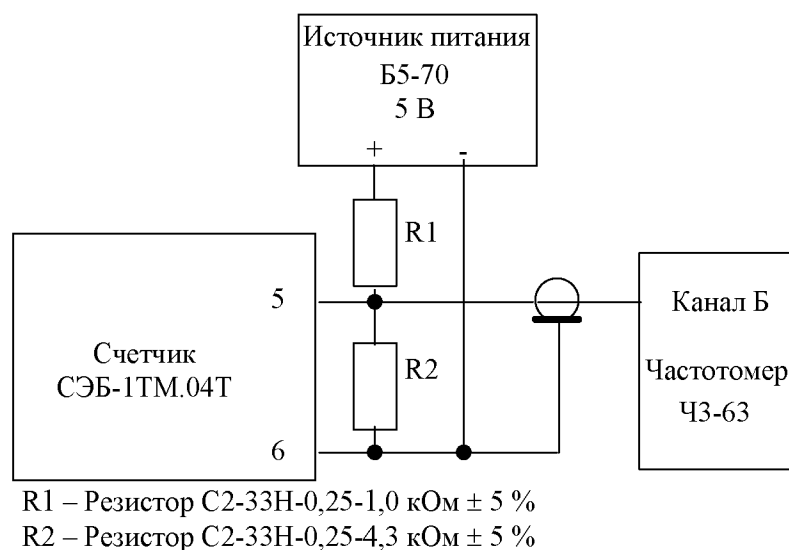


Рисунок 14 – Схема подключения оборудования для проверки точности хода часов

10.8.3 Подготовить компьютер к работе в соответствии с требованиями п.п. 8.1.5, 8.1.6. настоящей методики.

10.8.4 Перед началом испытаний, с помощью программы «Конфигуратор СЭТ-4ТМ», формы «Конфигурирование испытательных выходов и входов» настроить испытательный выход на формирование сигнала контроля точности хода часов.

10.8.5 Посредством формы «Проверка точности хода часов» из меню «Поверка», вкладки «Расчет точности хода» прочитать и запомнить заводскую константу коррекции

Инв. № подл.	Подп. и дата
Взам. инв. №	Инв. № дубл.
Подп. и дата	

Изм	Лист	№ докум.	Подп.	Дата	ФРДС.411152.009РЭ1	Лист
						28

точности хода часов ($K_{ктх}$), введенную в счётчик на этапе регулировки. Вид формы приведен на рисунке 15.

Рисунок 15 – Форма «Расчет точности хода»

10.8.6 Установить органы управления частотомера ЧЗ-63 в следующие состояния:

- переключатель РОД РАБОТЫ в состояние «Т» (измерение периода по каналу Б);
- ручку ВРЕМЯ ИНД. установить в крайнее состояние, вращая против часовой стрелки;
- переключатель МЕТКИ ВРЕМЕНИ в состояние « 10^{-7} »;
- переключатель ВРЕМЯ СЧЕТА ms/МНОЖ в состояние « 10^3 »;
- ручку УРОВЕНЬ (КАНАЛ Б) установить в середину сегмента между меткой «+» и крайним (по часовой стрелке) состоянием ручки.

10.8.7 Произвести измерение периода времязадающего генератора $T_{и}$ при помощи частотомера ЧЗ-63 и запомнить результат измерения до четвертого знака после запятой.

10.8.8 Точность хода часов ($\Delta t_{и}$) рассчитать по формуле (16)

$$\Delta t_{и} = \left(\frac{T_{э}}{T_{и} \cdot (1 + K_{ктх} \cdot 10^{-6})} - 1 \right) \times 86400, \text{ с/сут} \quad (16)$$

где $\Delta t_{и}$ - точность хода часов, с/сут;

$T_{э}$ – значение эталонного периода сигнала времязадающего генератора, которое при частоте 512 Гц составляет 1953,125 мкс;

$T_{и}$ – значение измеренного частотомером периода сигнала времязадающего генератора (без учета коррекции точности хода), мкс;

$K_{ктх}$ - константа коррекции точности хода, введенная в счётчик на стадии регулировки и прочитанная в п. 10.8.5;

86400 – число секунд в сутках с размерностью с/сут.

10.8.9 Точность хода часов можно рассчитать посредством конфигуратора формы «Расчет точности хода». Для этого в окно «Измеренное значение $T_{и}$, мкс» нужно вписать

Индв. № подл.	Подп. и дата
Взам. инв. №	Индв. № дубл.
Подп. и дата	
Индв. № подл.	

Изм	Лист	№ докум.	Подп.	Дата	ФРДС.411152.009РЭ1	Лист
						29

значение периода сигнала времязадающего генератора, измеренное частотомером до четвертого знака после запятой, и нажать кнопку «Рассчитать». При этом конфигуратор производит:

- чтение заводской константы коррекции точности хода Кктх с отображением в окне «Кктх, ppm»;
- чтение варианта исполнения счётчика и установку значения эталонного периода сигнала времязадающего генератора в зависимости от типа счётчика с отображением в окне «Тэ, мкс» (1953,125 мкс для СЭБ-1ТМ.04Т);
- расчет точности хода часов по формуле (16) с отображением результата расчета в окне формы «Точность хода Δt , с/сут».

Результаты поверки считают положительными, если точность хода часов в нормальных условиях, посчитанная по формуле (16) или рассчитанная конфигуратором, находится в пределах $\pm 0,5$ с/сут.

ВНИМАНИЕ! После внеочередной и периодической поверки восстановить запомненные пользовательские параметры, если они были изменены в ходе поверки:

- скорость обмена по RS-485, п. 8.1.6.6;
- флаг «Однонаправленный режим учета по модулю» п. 8.1.6.8;
- конфигурацию испытательного выхода п. 8.1.7.1;
- маски режимов индикации п. 8.2.1.

11 Подтверждение соответствия счетчика метрологическим требованиям

11.1 Соответствие счетчика метрологическим требованиям подтверждается положительными результатами поверки при определении метрологических характеристик по каждому пункту раздела 10 «Определение метрологических характеристик счетчика» данной методики поверки.

12 Оформление результатов поверки

12.1 Результаты поверки оформляются в соответствии с Приказом Минпромторга России № 2510 от 30.07.20, РМГ-51-2002, ГОСТ 8.584-2004, ГОСТ 31818.11-2012, ГОСТ 31819.21-2012, ГОСТ 31819.23-2012.

12.2 Сведения о результатах поверки передаются в Федеральный информационный фонд по обеспечению единства измерений.

12.3 При удовлетворительных результатах поверки, по заявлению владельца средства измерений или лица, предъявившего его на поверку, на средство измерений наносится знак поверки, и (или) выдается свидетельство о поверке, и (или) в формуляр средства измерений вносится запись о проведенной поверке, заверяемая подписью поверителя и знаком поверки, с указанием даты поверки.

Знак поверки наносится на счётчик давлением на навесную пломбу, расположенную в месте крепления верхней части корпуса к основанию.

Результаты поверки заносят в раздел 5 формуляра ФРДС.411152.009ФО.

12.4 При неудовлетворительных результатах поверки, средство измерений признают непригодным к применению, и, по заявлению владельца средства измерений или лица, предъявившего его на поверку, выписывается извещение о непригодности к применению средства измерений.

Интв. № подл.	Подп. и дата
Взам. инв. №	Подп. и дата
Интв. № дубл.	Подп. и дата

Изм	Лист	№ докум.	Подп.	Дата	ФРДС.411152.009РЭ1	Лист
						30

Приложение А
(обязательное)

Схемы подключения счётчика к поверочной установке

А.1 Схема подключения счётчиков с одним датчиком тока к поверочной установке приведена на рисунке А.1. Схема подключения счётчиков с двумя датчиками тока к поверочной установке приведена на рисунке А.2. Назначение контактов соединителей интерфейсных цепей приведены на рисунке А.3.

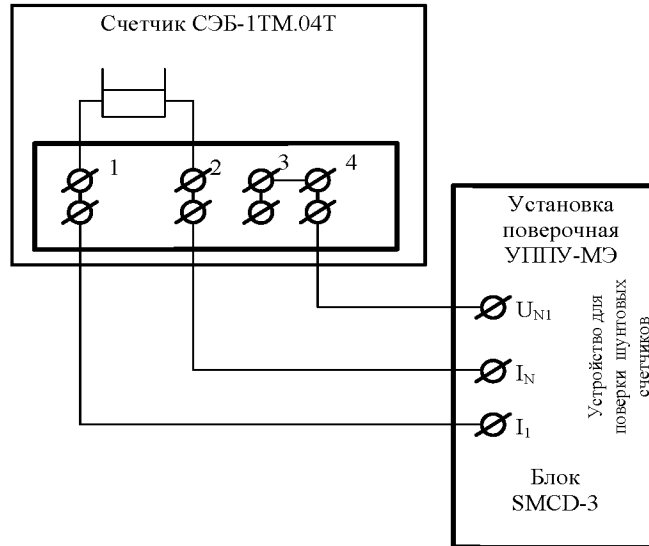
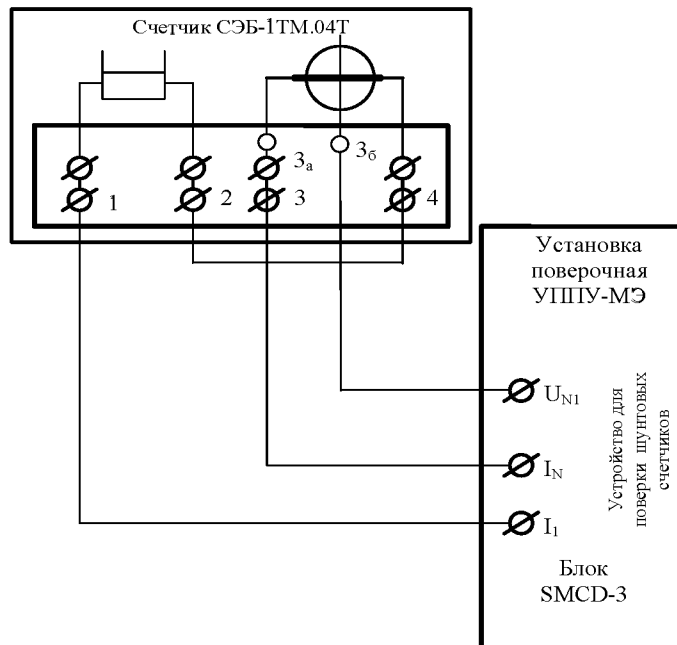


Рисунок А.1 - Схема подключения счётчиков с одним датчиком тока к установке УПУ-МЭ



Примечание – По схеме, приведенной на рисунке А.2, подключать только один счётчик.

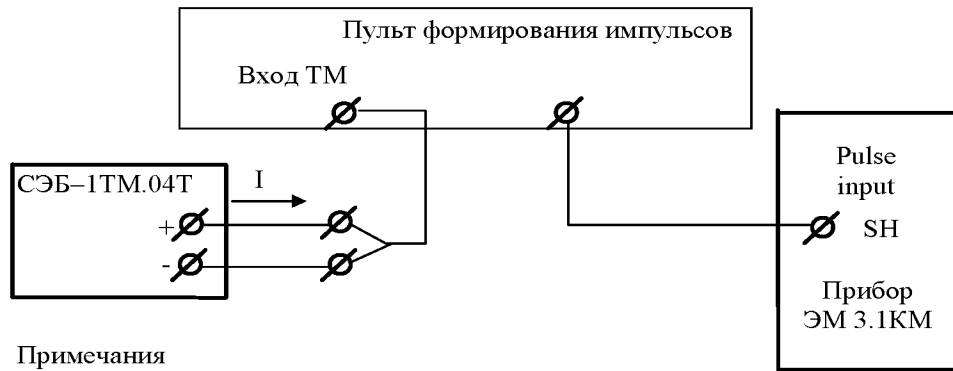
Рисунок А.2 - Схема подключения счётчика с двумя датчиками тока к установке УПУ-МЭ

Изм.	Лист	№ докум.	Подп.	Дата
Индв. № подл.	Подп. и дата	Взам. инв. №	Индв. № дубл.	Подп. и дата

ФРДС.411152.009РЭ1

Лист

31



Примечания

1 Значение I не должно превышать 30 мА.

2 Номера контактов испытательных выходов 5 (+), 6 (-).

Рисунок А.3 - Схемы подключения испытательного выхода счётчика к прибору Энергомонитор 3.1КМ

Контакт	Цепь	Полярность	Примечание
Счётчики внутренней установки			
	1a 1б 3a 3б 5 6 7 8 9 10		
1a	Фаза генератора	~	Соединены с контактом 1
1б	Фаза генератора	~	
3a	Нейтраль генератора	~	Перемычка между цепями тока и напряжения
3б	Вход нейтрали счетчика	~	
5	Испытательный выход	+	U _{макс} =30 В, I _{макс} =50 мА
6		-	
7	Питание дополнительных интерфейсных модулей	+	Постоянное напряжение 12 В, I _{макс} =200 мА
8		-	
9	RS-485 линия В	+	Минимум +0,3 В при отсутствии обмена
10	RS-485 линия А	-	
Счётчики наружной установки			
3	Напряжение генератора	~	Перемычка между цепями тока и напряжения
3*	Вход напряжения счетчика	~	
5	Испытательный выход	+	U _{макс} =30 В, I _{макс} =50 мА
6		-	
Счётчики установки на DIN-рейку			
	3a 3б 5 6 7 8		
3a	Напряжение генератора	~	Перемычка между цепями тока и напряжения
3б	Вход напряжения счетчика	~	
5	Испытательный выход	+	U _{макс} =30 В, I _{макс} =50 мА
6		-	
7	RS-485 линия В	+	Минимум +0,3 В при отсутствии обмена
8	RS-485 линия А	-	

Рисунок А.4 - Назначение контактов соединителей интерфейсных цепей

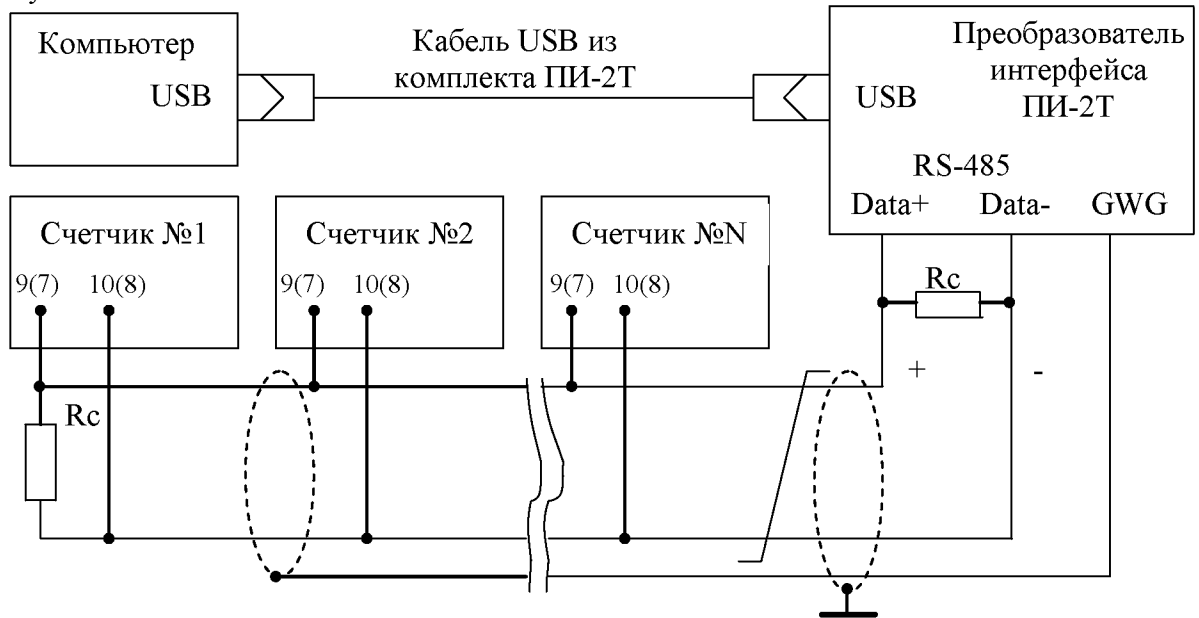
Инв. № подл.	Подп. и дата
Взам. инв. №	Инв. № дубл.
Подп. и дата	Подп. и дата

Изм	Лист	№ докум.	Подп.	Дата	ФРДС.411152.009РЭ1	Лист
						32

Приложение Б
(рекомендуемое)

Схемы подключения счётчиков к компьютеру

Б.1 Схема подключения счётчиков к компьютеру через интерфейс RS-485 приведена на рисунке Б.1. Схема подключения счётчика к компьютеру через оптопорт приведена на рисунке Б.2.



Примечания

- 1 Монтаж вести экранированной витой парой с волновым сопротивлением $\rho=120$ Ом.
- 2 R_c – согласующий резистор 120 Ом.
- 3 Экран заземляется в одной точке со стороны источника (ПИ-2Т).
- 4 В скобках номера контактов счетчиков СЭБ-1ТМ.04Т.60 - СЭБ-1ТМ.04Т.63.

Рисунок Б.1 - Схема подключения счётчиков к компьютеру через интерфейс RS-485

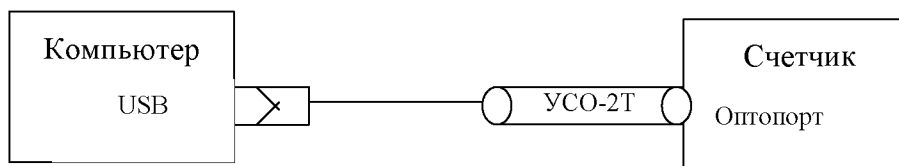


Рисунок Б.2- Схема подключения счётчика к компьютеру через оптопорт

Инв. № подл.	Подп. и дата
Взам. инв. №	Инв. № дубл.
Подп. и дата	Подп. и дата
Инв. № подл.	Подп. и дата

Изм	Лист	№ докум.	Подп.	Дата
-----	------	----------	-------	------

ФРДС.411152.009РЭ1

Лист

33

