

ОПИСАНИЕ ТИПА СРЕДСТВА ИЗМЕРЕНИЙ

Нивелиры 4Н-3КЛ

Назначение средства измерений

Нивелиры 4Н-3КЛ с самоустанавливающейся визирной осью (далее по тексту – нивелиры) предназначены для геометрического нивелирования - определения разности высот точек на местности с помощью визирного луча, автоматически устанавливающегося горизонтально.

Описание средства измерений

Нивелир 4Н-3КЛ относится к нивелирам технической точности. Нивелир выполнен в виде единого оптико-механического блока, включающего в себя зрительную трубу прямого изображения с нитяным дальномером, самоустанавливающийся компенсатор, автоматически приводящий визирную ось зрительной трубы в горизонтальное положение, лимб для измерения горизонтальных углов и жидкостный уровень для установки прибора в рабочее положение. Нивелир и составные части комплекта укладывают в футляр.

Схема пломбирования нивелира 4Н-3КЛ от несанкционированного доступа:

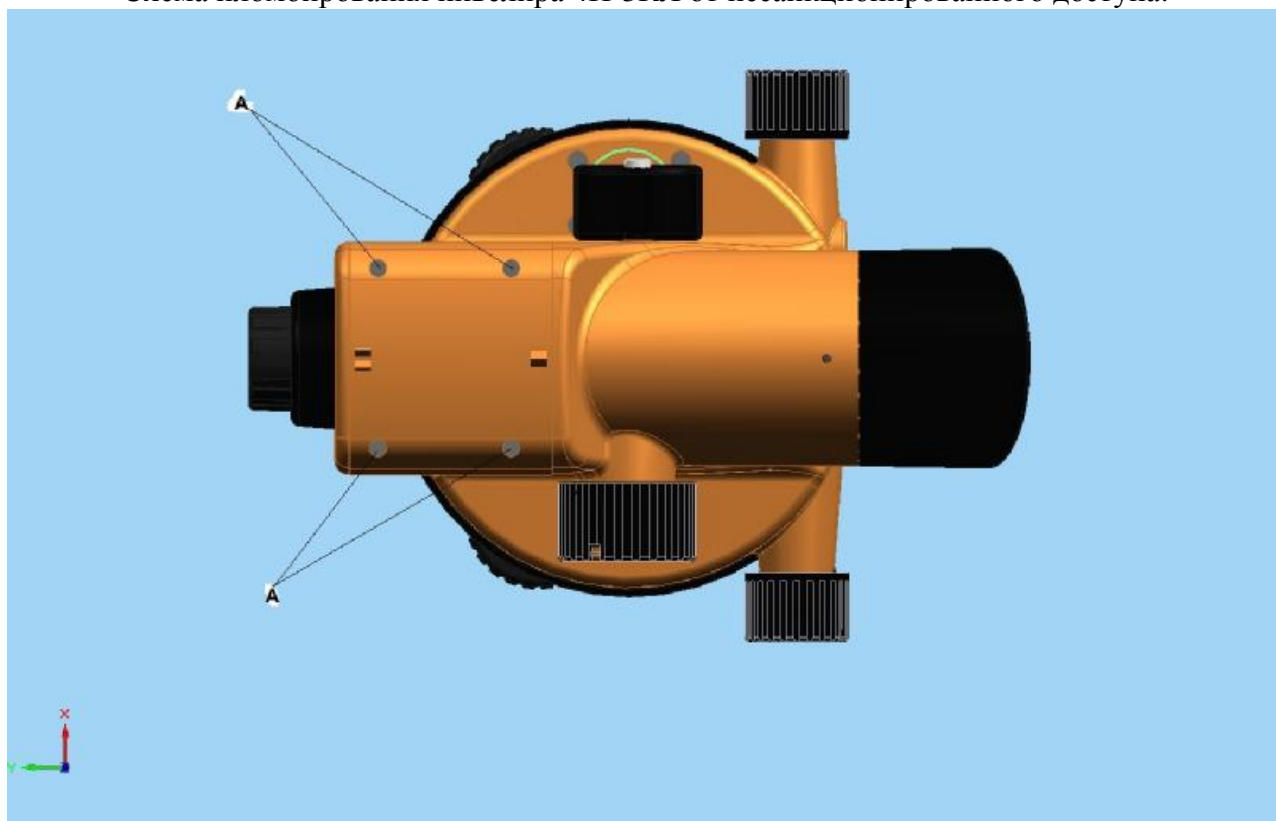


Рисунок 1 - Нивелир 4Н-3КЛ (вид сверху)

Для предотвращения несанкционированного доступа к внутренним частям нивелира 4Н-3КЛ при выпуске из производства пломбируют винты «А» крышки корпуса, а также футляры с уложенными частями комплекта.

Знак поверки наносится на свидетельство о поверке.



Рисунок 2 - Общий вид нивелира 4Н-ЗКЛ

Метрологические и технические характеристики

Таблица 1

Наименование параметра	Значение параметра
Допускаемая средняя квадратическая погрешность измерения превышения на 1 км двойного хода, мм	2,5
Допускаемая средняя квадратическая погрешность измерения превышения на станции при длине плеч 100 м, мм,	2,5
Допускаемая средняя квадратическая погрешность измерения горизонтального угла	0,5°
Диапазон работы компенсатора, не менее	± 15'
Систематическая погрешность работы компенсатора на 1' наклона оси нивелира, не более	0,5"
Увеличение зрительной трубы	(23-1) ^x
Коэффициент нитяного дальномера	100 ± 1
Масса нивелира, кг, не более	1,5
Масса нивелира в футляре, кг, не более	2,8
Габаритные размеры нивелира, мм, не более	181×128×131
Габаритные размеры футляра, мм, не более	285×245×220
Срок службы, лет, не менее	6

Знак утверждения типа

наносится фотолитографическим способом на шильдике, расположенном на боковой поверхности корпуса нивелира, печатным способом в верхнем правом углу титульного листа паспорта.

Комплектность средства измерений

Таблица 2

Наименование составных частей	Количество, шт.
Нивелир 4Н-ЗКЛ	1
Фуляр	1
Комплект ЗИП	1
Набор дополнительных принадлежностей (перечень дополнительных принадлежностей определяется договором между потребителем и поставщиком)	1
Паспорт (с разделом 11 «Методика поверки»)	1

Поверка

осуществляется в соответствии с разделом 11 «Методы и средства поверки» паспорта 4Н-ЗКЛ-сб0 ПС, утвержденным ФБУ «УРАЛТЕСТ» в декабре 2015 г.

Основные средства поверки:

- коллиматор универсальный УК1-01 ТУ 4484-78-07539541-2004;
- рейки нивелирные по ГОСТ 10528-90;
- стенд полевой по ГОСТ 10528-90.

Сведения о методиках (методах) измерений

Методика измерений приведена в паспорте 4Н-ЗКЛ-сб0 ПС «Нивелиры 4Н-ЗКЛ»

Нормативные и технические документы, устанавливающие требования к нивелирам 4Н-ЗКЛ

1. ГОСТ Р 53340-2009 «Приборы геодезические. Общие технические условия»;
2. ГОСТ 10528-90 «Нивелиры. Общие технические условия»;
3. ГОСТ 8.016-81 «Государственный первичный эталон и государственная поверочная схема для средств измерения плоского угла»;
4. ТУ 4433-081-07539541-2004. Нивелиры 4Н-ЗКЛ. Технические условия.
5. Паспорт 4Н-ЗКЛ-сб0 ПС «Нивелиры 4Н-ЗКЛ»

Изготовитель

Акционерное общество «Производственное объединение «Уральский оптико-механический завод» имени Э.С. Яламова» (АО «ПО «УОМЗ»); ИНН: 6672315362

Россия, 620100, г. Екатеринбург, ул. Восточная, 33-б

Телефон: +7 (343) 229-82-32, факс: +7 (343) 254-81-08; E-mail: trank@uomz.ru

Испытательный центр

Федеральное бюджетное учреждение «Государственный региональный центр стандартизации, метрологии и испытаний в Свердловской области» (ФБУ «УРАЛТЕСТ»)

620990, Свердловская область, г. Екатеринбург, ул. Красноармейская, д. 2а

Тел./факс (343) 350-25-83, 350-40-81, E-mail: uraltest@uraltest.ru

Аттестат аккредитации ФБУ «УРАЛТЕСТ» по проведению испытаний средств измерений в целях утверждения типа № 30058-13 от 21.10.2013 г.

Заместитель

Руководителя Федерального
агентства по техническому
регулированию и метрологии

С.С. Голубев

М.п. « ____ » _____ 2015 г.