

УТВЕРЖДЕНО
приказом Федерального агентства
по техническому регулированию
и метрологии
от «4» августа 2021 г. № 1608

Регистрационный № 82412-21

Лист № 1
Всего листов 4

ОПИСАНИЕ ТИПА СРЕДСТВА ИЗМЕРЕНИЙ

Полуприцепы-цистерны BONUM 914220-01, BONUM 914220-02

Назначение средства измерений

Полуприцепы-цистерны BONUM 914220-01, BONUM 914220-02 (далее по тексту – ППЦ) предназначены для измерений объема, а также для транспортирования и временного хранения нефтепродуктов и неагрессивных жидкостей плотностью не более 1,0 т/м³.

Описание средства измерений

Принцип действия ППЦ основан на их заполнении нефтепродуктом до указателя уровня налива, соответствующего определенному объему нефтепродукта. Слив нефтепродукта производится самотеком или через насос.

ППЦ состоят из сварной цистерны, имеющей в поперечном сечении круглую форму, установленной на шасси. ППЦ являются транспортными мерами полной вместимости (далее по тексту – ТМ). Для гашения гидравлических ударов во время движения, внутри цистерны ППЦ установлены волнорезы. К верхней части обечайки корпуса цистерны ППЦ приварена заливная горловина с установленным указателем уровня налива.

Технологическое оборудование предназначено для операций налива-слива нефтепродуктов и включает в себя: заливную горловину с указателем уровня; заливной люк, дыхательный клапан, донный клапан, кран шаровой, рукава напорно-всасывающие.

На боковых сторонах и сзади ППЦ имеется надпись «ОГНЕОПАСНО», знак ограничения максимальной скорости и знаки с информационными табличками для обозначения транспортного средства, перевозящего опасный груз.

К ППЦ данного типа относятся:

- полуприцеп-цистерна BONUM 914220-01 зав. № ХJY914220J0000824;
- полуприцепы-цистерны BONUM 914220-02 зав. №№ ХJY914220K0001145, ХJY914220K0001288, ХJY914220K0001319, ХJY914220K0001362, ХJY914220K0001363, ХJY914220K0001400, ХJY914220K0001402.

Общий вид ППЦ представлен на рисунке 1.

Схема пломбировки от несанкционированного изменения положения указателя уровня налива, обозначение места нанесения знака поверки представлены на рисунке 2.

Заводские номера, обеспечивающие идентификацию каждого экземпляра средств измерений, наносятся на маркировочную табличку ударным способом и в формуляр и паспорт транспортного средства типографским способом.



Рисунок 1 – Общий вид ППЦ

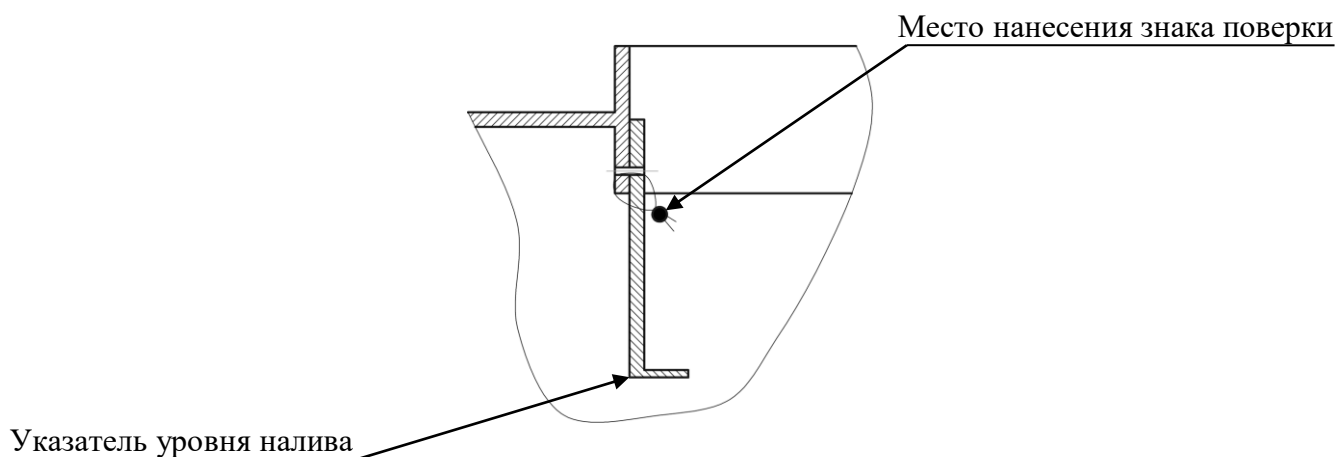


Рисунок 2 – Схема пломбировки от несанкционированного изменения положения указателя уровня налива, обозначение места нанесения знака поверки

Программное обеспечение
отсутствует

Метрологические и технические характеристики

Таблица 1 – Метрологические характеристики

Наименование характеристики	Значение		
	914220-01	914220-02	
Модификация	914220-01	914220-02	
Заводской номер	XJY914220J0000824	XJY914220K0001145 XJY914220K0001288	XJY914220K0001319 XJY914220K0001362 XJY914220K0001363 XJY914220K0001400 XJY914220K0001402
Номинальная вместимость, м ³	30,0	32,0	38,0

Продолжение таблицы 1

Наименование характеристики	Значение
Пределы допускаемой относительной погрешности ТМ, %	±0,4
Разность между номинальной и действительной вместимостью ТМ, %, не более	±1,5

Таблица 2 – Основные технические характеристики

Наименование характеристики	Значение		
Модификация	914220-01	914220-02	
Заводской номер	XJY914220J0000824	XJY914220K0001145 XJY914220K0001288	XJY914220K0001319 XJY914220K0001362 XJY914220K0001363 XJY914220K0001400 XJY914220K0001402
Снаряженная масса, кг, не более	9060	8020	8530
Температура окружающей среды при эксплуатации, °С	от -45 до +40		

Знак утверждения типа

наносится на маркировочную табличку ударным способом или в виде наклейки и на титульный лист эксплуатационной документации типографским способом.

Комплектность средства измерений

Таблица 3 – Комплектность средства измерений

Наименование	Обозначение	Количество
Полуприцеп-цистерна	BONUM 914220-01 (BONUM 914220-02)	1 шт.
Запасные части, инструменты и принадлежности	—	1 комплект
Руководство по эксплуатации	—	1 экз.
Паспорт транспортного средства	—	1 экз.

Сведения о методиках (методах) измерений

приведены в разделе 4.3 руководства по эксплуатации.

Нормативные документы, устанавливающие требования к полуприцепам-цистернам BONUM 914220-01, BONUM 914220-02

Государственная поверочная схема для средств измерений массы и объема жидкости в потоке, объема жидкости и вместимости при статических измерениях, массового и объемного расходов жидкости, утвержденная Приказом Росстандарта от 07 февраля 2018 г. № 256

