

ОПИСАНИЕ ТИПА СРЕДСТВА ИЗМЕРЕНИЙ

Расходомеры вибрационные кориолисовые РВ

Назначение средства измерений

Расходомеры вибрационные кориолисовые РВ предназначены для измерения объемного расхода и объема прошедшей через трубопровод холодной воды при прямом и обратном направлении потока, а также для измерения плотности жидкости в статическом режиме.

Описание средства измерений

Принцип действия расходомера при измерении расхода жидкости основан на измерении сдвига фаз между сигналами двух колеблющихся датчиков амплитуды, установленных на противоположных концах труб. Сдвиг фаз возникает вследствие действия силы Кориолиса. Величина кориолисовой силы зависит от массового расхода измеряемой среды.

Принцип действия расходомера при измерении плотности жидкости основан на измерении резонансной частоты колебаний колебательной системы, образованной измерительными трубами первичного преобразователя расхода (ПРВ). Резонансная частота колебаний измерительных труб зависит от длины, модуля упругости и полной массы измерительных труб.

Расходомеры конструктивно содержат независимые каналы измерения расхода и плотности жидкости.

Расходомеры состоят из первичного преобразователя расхода/плотности ПРВ и вторичного преобразователя БВИ.

ПРВ представляет собой две изогнутые измерительные трубы, закрепленные на концах и прочный корпус, закрывающий трубы. Внутри корпуса ПРВ находятся система возбуждения резонансных колебаний, два датчика амплитуды и контроллер. ПРВ обеспечивает измерение расхода и плотности измеряемой среды и выдачу результатов измерений по интерфейсу RS485.

БВИ обеспечивает:

- поиск подключенного ПРВ и установление с ним связи;
- определение типа ПРВ и отображение номера версии его программного обеспечения (прошивки) и расчет ее контрольной суммы;
- отображение номера версии собственного программного обеспечения (прошивки) и расчет ее контрольной суммы;
- индикацию результатов измерений и управление ходом процесса измерений.



Рисунок 1 - Общий вид расходомеров вибрационных кориолисовых РВ

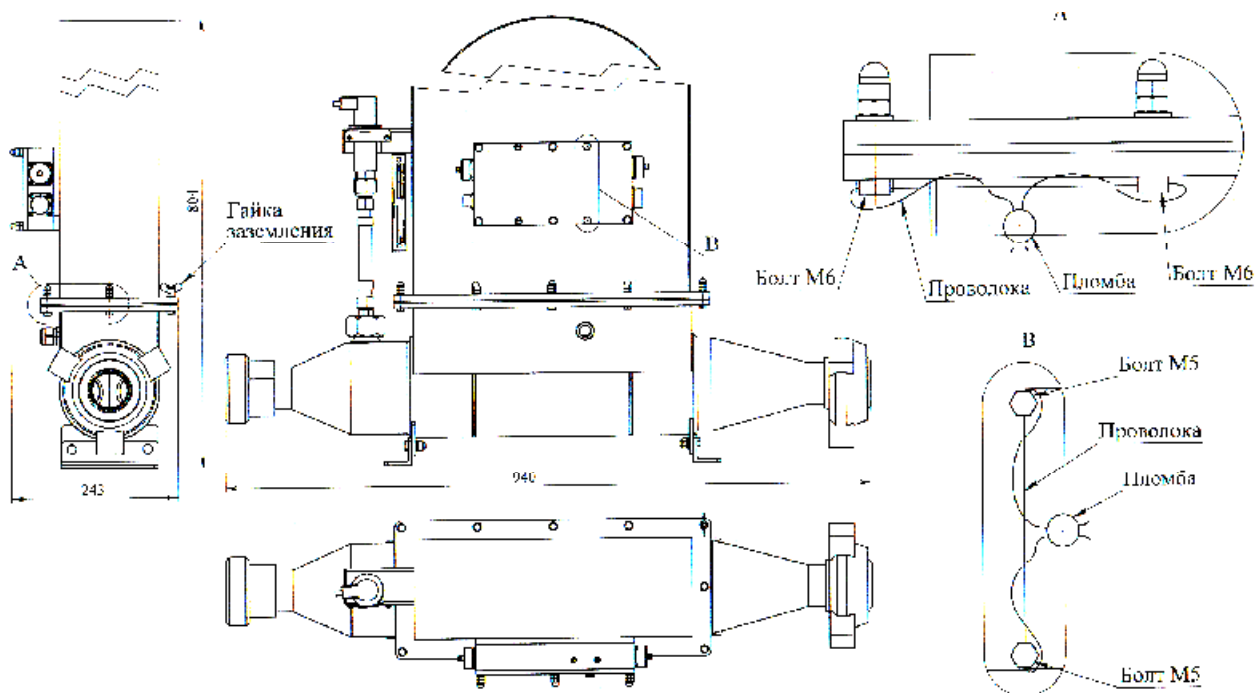


Рисунок 2 - Схема пломбировки первичного преобразователя расхода (ПРВ)

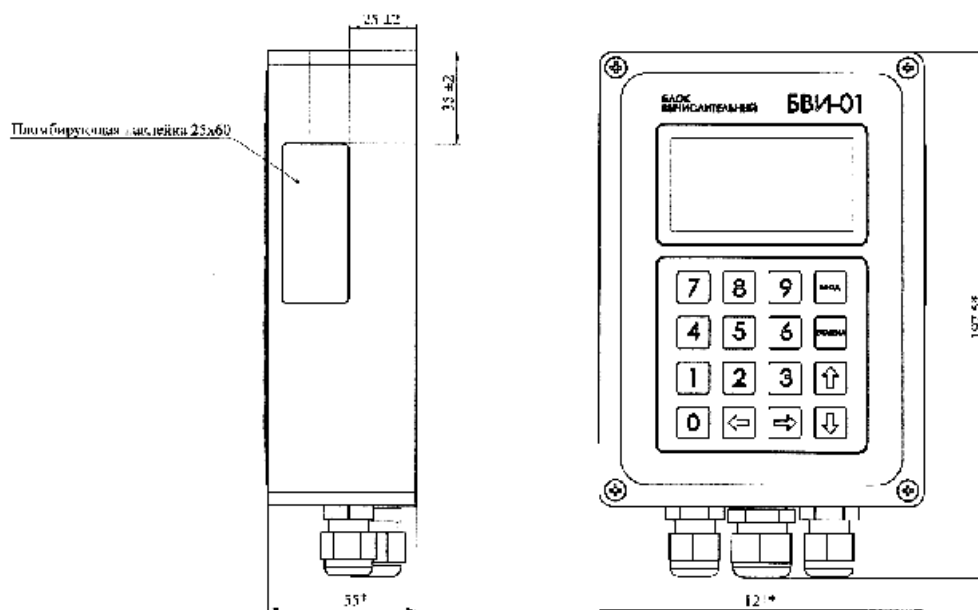


Рисунок 3 – Схема пломбировки вторичного преобразователя БВИ

Программное обеспечение

Программное обеспечение (ПО) расходомеров вибрационных кориолисовых РВ предназначено для вычисления объёма на основе данных от первичного преобразователя, а также корректировки характеристики счетчика в зависимости от рабочих условий. ПО счетчика является встроенным.

Программное обеспечение расходомеров вибрационных кориолисовых РВ состоит из ПО вторичного преобразователя БВИ и ПО преобразователя расхода/плотности вибрационного ПРВ. Метрологически значимым является ПО преобразователя расхода/плотности вибрационного ПРВ.

Идентификационные данные ПО расходомеров вибрационных кориолисовых РВ приведены в таблице 1.

Т а б л и ц а 1

Идентификационные данные (признаки)	Значение	
	ПО преобразователя расхода/плотности вибрационного ПРВ	ПО вторичного преобразователя БВИ
Идентификационное наименование ПО	LPC4333	LPC1768
Номер версии (идентификационный номер) ПО	10.18	1.3
Цифровой идентификатор ПО	5230ad15	153d1044
Другие идентификационные данные	—	—

Метрологические характеристики расходомеров вибрационных кориолисовых РВ нормированы с учетом влияния программного обеспечения.

Уровень защиты ПО расходомеров вибрационных кориолисовых РВ от непреднамеренных и преднамеренных изменений «средний» согласно Р 50.2.077-2014. Программное обеспечение и измерительная информация защищены от преднамеренных изменений с помощью механического опломбирования.

Метрологические и технические характеристики

Номинальный диаметр, DN	50
Диапазон измерений объемного расхода, м ³ /ч	от 1,8 до 70
Пределы допускаемой относительной погрешности расходомера при измерении объемного расхода и объема жидкости, %, в диапазоне расходов	
от q_{\min} до q_t (исключая)	±3
от q_t (включая) до q_{\max}	±1
Диапазон измеряемой плотности, кг/м ³	от 800 до 2000
Пределы допускаемой абсолютной погрешности расходомера при измерении плотности жидкости, кг/м ³	±10
Температура измеряемой среды, °С	от +15 до +25
Давление измеряемой среды, МПа, не более	0,6
Напряжение питания переменного тока, В	от 187 до 242
Частота, Гц	от 49 до 61
Потребляемая мощность, Вт, не более	50
Габаритные размеры, мм, не более	
ПРВ	1000x800x250
БВИ	200x125x60
Масса, кг, не более	
ПРВ	89
БВИ	1
Средняя наработка на отказ, ч, не менее	35000
Средний срок службы, лет, не менее	12
Условия эксплуатации:	
температура окружающей среды, °С	от +10 до + 35
относительная влажность, %	до 75
атмосферное давление, кПа	от 84 до 106,7

Знак утверждения типа

наносится на маркировочную табличку, закрепленную на первичном преобразователе расхода/плотности ПРВ, методом гравировки, а также в центре титульных листов руководства по эксплуатации и паспорта типографским способом.

Комплектность средства измерений

Комплект поставки расходомеров приведен в таблице 2.

Т а б л и ц а 2

Наименование и условные обозначения	Кол-во	Примечание
1 Расходомер вибрационный кориолисовый РВ	1	
2 Упаковка	1	
3 Паспорт ЕТЕХ.407281.048ПС	1	
4 Руководство по эксплуатации ЕТЕХ.407281.048РЭ	1	на партию расходомеров
5 Руководство оператора БВИ-01-2 ЕТЕХ.422412.001-02РО	1	на партию расходомеров
6 Методика поверки ЕТЕХ.407281.048МП	1	

Поверка

осуществляется в соответствии с документом ЕТЕХ.407281.048МП «Инструкция. ГСИ. Расходомеры вибрационные кориолисовые РВ. Методика поверки», утвержденным ФГУП «ВНИИР» 18 мая 2015 г.

Основное поверочное оборудование:

- установка поверочная ДООУН-150-200 А1, диапазон воспроизводимых расходов от 0 до 200 м³/ч., пределы основной относительной погрешности ± 0,2%;
- ареометры АОН-5 по ГОСТ 18481-2009, диапазон измерений 650-2000 кг/м³;
- манометр по ГОСТ 2405-88, предел измерений 2,5 МПа, класс точности 1;
- мегомметр М4100/3 по ГОСТ 23706-93, предел измерений 500 МОм, напряжение 500 В, класс точности 1.

Сведения о методиках (методах) измерений

ЕТЕХ.407281.048РЭ «Расходомер вибрационный кориолисовый РВ. Руководство по эксплуатации».

Нормативные и технические документы, устанавливающие требования к расходомерам вибрационным кориолисовым РВ

1 ГОСТ 8.142-2013 «ГСИ. Государственная поверочная схема для средств измерений массового и объемного расхода (массы и объема) жидкости».

2 ГОСТ 8.374-2013 ГСИ. Государственная поверочная схема для средств измерений объемного и массового расхода (объема и массы) воды.

3 ГОСТ 8.024-2002 ГСИ. Государственная поверочная схема для средств измерений плотности.

4 ТУ 4213-006-09367558-2013 «Расходомер вибрационный кориолисовый РВ. Технические условия».

Изготовитель

Общество с ограниченной ответственностью НПП «Электротех», 426006, Удмуртия, г. Ижевск, ул.Новоажимова, 13. Тел/факс (3412) 609-334, e-mail: office@eteh.su.

ИНН 1832098092

Испытательный центр

Федеральное государственное унитарное предприятие «Всероссийский научно-исследовательский институт расходомерии» (ФГУП «ВНИИР»)

Адрес: Россия, Республика Татарстан, 420088, г. Казань, ул. 2-ая Азинская д. 7а, телефон: (843) 272-70-62, факс (843) 272-00-32, e-mail: office@vniir.org

Аттестат аккредитации ФГУП «ВНИИР» по проведению испытаний средств измерений в целях утверждения типа № RA.RU.310592 от 24.02.2015 г.

Заместитель

Руководителя Федерального
агентства по техническому
регулированию и метрологии

С.С. Голубев

М.п.

«____» _____ 2015 г.