

ОКП 42 1315

Группа Е 75

УТВЕРЖДАЮ:

раздел 3 "Методика поверки"

Зам. генерального директора  
ФБУ "ТЕСТ-Санкт-Петербург"



Т.М. Козлякова

2015 г.

н.р. 294/4-16

УТВЕРЖДАЮ:

Главный инженер ЗАО "ИНСОВТ"



Е.В. Колмыков

23 08 2015 г.

## ДОЗАТОРЫ ПОРШНЕВЫЕ ДП-2,4, ДП-1,0

Руководство по эксплуатации

АРГБ.408861.003 РЭ



Знак утверждения  
типа СИ

2015г.

## Содержание

1	ОПИСАНИЕ И РАБОТА.....	4
1.1	Назначение дозатора.....	4
1.2	Технические характеристики .....	4
1.3	Комплектность.....	5
1.4	Устройство и работа .....	6
1.5	Маркировка.....	7
1.6	Упаковка.....	7
2	ИСПОЛЬЗОВАНИЕ ПО НАЗНАЧЕНИЮ .....	8
2.1	Подготовка дозатора к использованию.....	8
2.2	Использование дозатора .....	9
3	МЕТОДИКА ПОВЕРКИ .....	10
3.1	Операции поверки.....	10
3.2	Средства поверки.....	11
3.3	Требования к квалификации поверителей .....	12
3.4	Требования безопасности .....	12
3.5	Условия поверки и подготовка к ней.....	12
3.6	Проведение поверки .....	12
3.7	Оформление результатов поверки .....	17
4	ТЕХНИЧЕСКОЕ ОБСЛУЖИВАНИЕ .....	18
4.1	Общие указания .....	18
4.2	Порядок технического обслуживания .....	18
5	ТЕКУЩИЙ РЕМОНТ .....	19
5.1	Общие указания .....	19
6	ХРАНЕНИЕ .....	19
6.1	Условия хранения .....	19
7	ТРАНСПОРТИРОВАНИЕ .....	19
8	СВИДЕТЕЛЬСТВО О ПРИЕМКЕ.....	20
9	СВИДЕТЕЛЬСТВО ОБ УПАКОВЫВАНИИ.....	20
10	СВИДЕТЕЛЬСТВО О ПОВЕРКЕ .....	20
11	СВИДЕТЕЛЬСТВО О ПРОДАЖЕ.....	21
12	ГАРАНТИИ ИЗГОТОВИТЕЛЯ .....	21
13	СВЕДЕНИЯ О РЕКЛАМАЦИЯХ .....	22
	Приложение А	
	Градуировочная таблица.....	23

Приложение Б

Результаты поверки дозатора.....24

Настоящее руководство по эксплуатации предназначено для изучения дозаторов поршневых ДП-2,4, ДП-1,0 (далее – дозаторов), правил их эксплуатации и технического обслуживания.

## 1 ОПИСАНИЕ И РАБОТА

### 1.1 Назначение дозатора

1.1.1 Дозатор является средством измерения и предназначен для поверки и (или) калибровки средств измерения объема газов или жидкостей.

1.1.2 Область применения – отделы технического контроля предприятий-изготовителей, учреждения, производящие испытания и поверку, медицинские учреждения.

#### 1.1.3 Условия эксплуатации дозатора

Диапазон температуры окружающей среды, °С ..... от 10 до 40;  
Относительная влажность при 25 °С, %, не более ..... 80;  
Диапазон атмосферного давления, кПа ..... от 84 до 106,7.

### 1.2 Технические характеристики

#### 1.2.1 Диапазон номинальных значений доз объема, л:

для ДП-2,4 (с шагом 0,2) ..... 0,2–2,4;  
для ДП-1,0 (с шагом 0,08) ..... 0,08–1,0.

1.2.2 Пределы допускаемой относительной погрешности воспроизведения доз объема, %:

для объемов 200 и более мл ..... ± 0,5;  
для объемов менее 200 мл ..... ± 1.

1.2.3 Пределы допускаемого относительного отклонения фактических значений доз объема от номиналов, указанных на штоке дозатора, %:

для объемов 200 и более мл ..... ± 5;  
для объемов менее 200 мл ..... ± 10.

#### 1.2.4 Утечка из закрытого заглушкой дозатора, мл/мин, не более:

для ДП-2,4 при избыточном давлении 0,12 кг/см<sup>2</sup> ..... 30;  
для ДП-1,0 при избыточном давлении 0,5 кг/см<sup>2</sup> ..... 120.

1.2.5 Масса дозатора, кг, не более ..... 3.

#### 1.2.6 Габаритные размеры должны быть, мм, не более:

– диаметр ..... 110;  
– минимальная длина (шток задвинут до упора) ..... 690;  
– максимальная длина (шток выдвинут до упора) ..... 1250.

1.2.7 Дозатор должен сохранять работоспособность после транспортирования в условиях воздействия климатических факторов по ГОСТ 15150 для условий хранения 5.

1.2.8 Средний срок службы дозатора должен быть не менее 15 лет. За критерий предельного состояния принимается состояние, при котором восстановление работоспособности дозатора невозможно или экономически нецелесообразно.

### 1.3 Комплектность

Полный комплект поставки дозатора должен соответствовать перечню, приведённому в табл. 1.

Таблица 1 - Полный комплект поставки дозатора

Наименование	Обозначение документа	Количество, шт., экз.
Дозатор	АРГБ.408861.003	1
Заглушка	АРГБ.305319.001	1
Ограничитель хода поршня (фиксатор)	АРГБ.715161.003	1 <sup>1</sup>
<u>Эксплуатационная документация</u>		
Руководство по эксплуатации	АРГБ.408861.003 РЭ	1

<sup>1</sup>Примечание: фиксатор при поставке установлен в одно из отверстий штока.

## Устройство и работа

### • Конструкция дозатора

Конструкция дозатора представлена на рис. 1.

Дозатор состоит из цилиндра 6 и поршня 4 со штоком 5. На шток навинчивается ограничитель хода поршня 7 (далее фиксатор) в одно из отверстий 9 с маркировкой номинальной величины дозируемого объёма.

На конце штока закреплена ручка – упор 10.

Газ или жидкость из цилиндра поступает через выходную втулку 3, предназначенную для соединения дозатора с испытуемыми изделиями.

Выходная втулка при хранении дозатора закрывается заглушкой 1, предохраняющей от попадания пыли внутрь цилиндра.

Заглушка 1 используется также при проверке герметичности дозатора.

Со стороны штока цилиндр закрыт навинчивающейся задней крышкой 8. Со стороны выходной втулки на цилиндре установлена передняя крышка 2. Крышки предназначены для обеспечения разборки и технического обслуживания дозатора.

В крышке 8 предусмотрен паз, предназначенный для перемещения фиксатора 7 за пределы цилиндра 6 с целью изменения значения дозируемых объёмов.

В крышке 2 установлена прокладка для обеспечения герметичности.

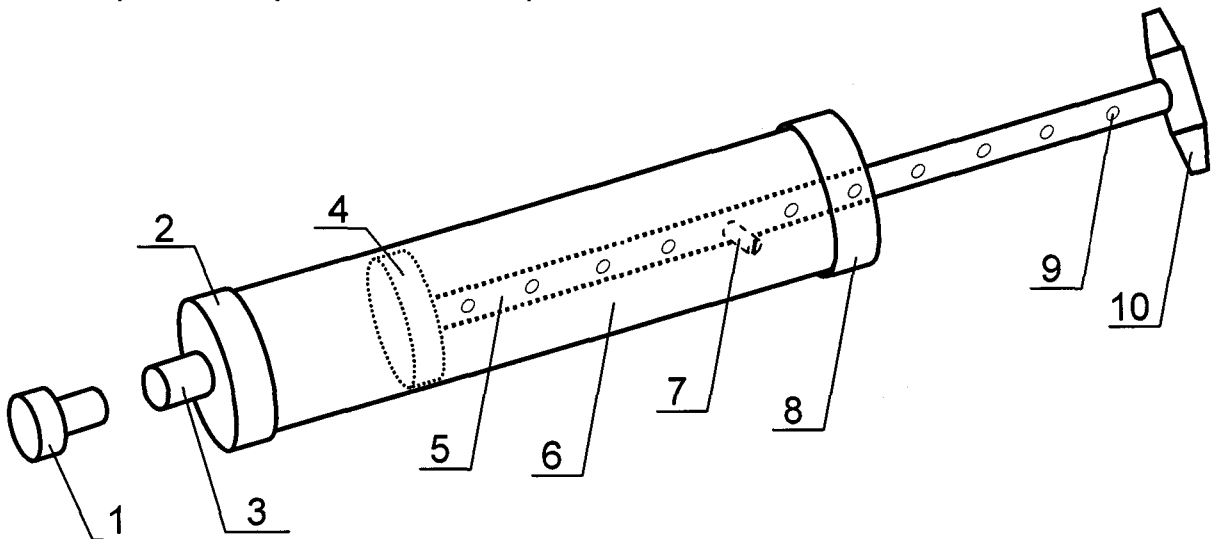


Рис.1 – Конструкция дозатора

1. Заглушка;
2. Передняя крышка;
3. Выходная втулка;
4. Поршень;
5. Шток;
6. Цилиндр;
7. Фиксатор;
8. Задняя крышка;
9. Отверстие с резьбой;
10. Ручка-упор.

## 1.4 Маркировка

1.4.1 На дозаторе должна быть выполнена маркировка, на которой указывается:

- товарный знак предприятия-изготовителя;
- наименование и обозначение типа дозатора;
- обозначение технических условий;
- заводской номер;
- год изготовления;
- знак соответствия продукции по ГОСТ Р 50460;
- знак Государственного Реестра.

1.4.2 На штоке дозатора должна быть выполнена маркировка задаваемых номинальных объемов согласно конструкторской документации.

1.4.3 Транспортная маркировка грузовых мест должна быть выполнена по ГОСТ 14192. На ящик с дозатором должны быть нанесена надпись: "Условия хранения – 2".

## 1.5 Упаковка

1.5.1 Перед упаковыванием наружные металлические поверхности дозатора должны быть обезжирены и законсервированы по ГОСТ 9.014 для условий хранения 2: ВЗ-15, ВУ-4. Срок защиты без переконсервации – 2,5 года.

1.5.2 Дозатор должен быть вложен в пакет из полиэтиленовой пленки по ГОСТ 10354 и с эксплуатационной документацией должен быть уложен в коробку.

1.5.3 Для транспортирования коробки с дозаторами должны быть уложены в дощатый ящик типа II-1, III-1 по ГОСТ 2991, выложенный внутри упаковочной бумагой по ГОСТ 515 или ГОСТ 8828, или в ящик из листовых древесных материалов по ГОСТ 5959. Коробки должны быть закреплены от перемещения прокладками из гофрированного картона по ГОСТ 7376, обрезками бумаги или древесной стружкой по ГОСТ 5244.

1.5.4 В каждый ящик должен быть вложен упаковочный лист с указанием предприятия-изготовителя, условного обозначения дозатора, числа упакованных в ящике изделий, обозначения данных технических условий и даты упаковывания.

## 2 ИСПОЛЬЗОВАНИЕ ПО НАЗНАЧЕНИЮ

### 2.1 Подготовка дозатора к использованию

- ❖ После пребывания дозатора в транспортной упаковке в условиях с отрицательной температурой выдержите его в упаковке при комнатной температуре не менее 1 ч.
- ❖ Извлеките дозатор из упаковки.
- ❖ Убедитесь в том, что дозатор упакован в полиэтиленовую пленку и защищен амортизационными прокладками.
- ❖ Снимите заглушку 1.
- ❖ Проверьте комплектность дозатора. (Фиксатор поставляется установленным в одно из отверстий штока дозатора).
- ❖ Сверьте заводские номера на дозаторе и в настоящем руководстве по эксплуатации (раздел 8, 9, 10, 11).
- ❖ Убедитесь в отсутствии механических повреждений на дозаторе и его комплектующих.
- ❖ В случае обнаружения несоответствий обращайтесь на предприятие-изготовитель (см. раздел 13).
- ❖ Выдержите дозатор в помещении до достижения им температуры, окружающего воздуха.
- ❖ Проверьте герметичность дозатора по методике п. 3.6.2 настоящего руководства. Герметичность можно определить также по упрощенной методике, создавая усилие, без использования средств измерений, приблизительно оценивая ход штока поршня.

#### Примечание:

При длительном хранении возможно прилипание уплотнительного кольца поршня к внутренним стенкам дозатора. В этом случае к штоку следует приложить усилие, достаточное для начала свободного перемещения поршня.



## 2.2 Использование дозатора



Маркировка на штоке соответствует номинальному значению дозируемого объема. Фактические значения объемов указаны в градуировочной таблице приложения А настоящего руководства, либо в свидетельстве о периодической поверке дозатора.

❖ Завинтите до упора фиксатор в отверстие на штоке с маркировкой, соответствующей требуемому дозируемому объему. При дозировании максимального объема фиксатор на шток не устанавливать.

❖ Совместите фиксатор с пазом, поворачивая шток с помощью ручки-упора по часовой стрелке. Задвиньте шток так, чтобы фиксатор переместился внутрь корпуса дозатора. Поверните шток на угол (90 – 270)°. Выдвиньте шток до упора фиксатора в заднюю крышку с её внутренней стороны.

❖ Присоедините выходную втулку дозатора к входному отверстию испытуемого изделия. Закачайте установленный объем газа или жидкости, перемещая поршень до его упора в переднюю крышку дозатора.

❖ Для снижения случайной составляющей погрешности повторите закачку дозируемого объема несколько раз, после чего рассчитайте среднее арифметическое значение показаний испытуемого изделия.

❖ По окончании калибровки (поверки) испытуемого изделия отсоедините от него выходную втулку дозатора.

❖ Установите заглушку.

### 3 МЕТОДИКА ПОВЕРКИ

Настоящая методика распространяется на дозаторы поршневые ДП-2,4, ДП-1,0 (в дальнейшем – дозаторы) и устанавливает методику их первичной поверки, поверки после ремонта и периодических поверок во время эксплуатации.

Интервал между поверками – 1 год.

#### 3.1 Операции поверки

При проведении поверки должны выполняться операции, указанные в таблице 2.

Таблица 2

Наименование операции	Номер пункта методики поверки	Проведение операции при:	
		первичной поверке	периодической поверке
1 Внешний осмотр	3.6.1	+	+
2 Опробование	3.6.2	+	+
3 Определение диапазона задаваемых доз объёма	3.6.3	+	+
4 Определение относительной погрешности воспроизведения задаваемых доз объёма	3.6.3	+	+
5 Определение отклонения фактических значений доз объёма от номинальных значений, указанных на штоке дозатора	3.6.3	+	+

### 3.2 Средства поверки

3.2.1 При проведении поверки должны быть применены основные и вспомогательные средства поверки, указанные в табл. 3.

Таблица 3

Номер пункта методики поверки	Наименование и тип (условное обозначение) основного или вспомогательного средства поверки; обозначение нормативного документа, регламентирующего технические требования, и (или) метрологические и основные технические характеристики средства поверки
3.6.1 - 3.6.3	Барометр М110, диапазон измерений давления: 0 – 800 мм рт.ст.; цена деления 1 мм рт.ст.  Измеритель влажности и температуры ИВТМ-7, диапазон измерений: температура от минус 20 до 60°С, относительная влажность от 2 до 98%
3.6.2	Секундомер СОПР–2а–3, группа 2а, КТ 3.  Гири (кол. - 2 шт.), масса – 5 кг, класс точности FII.  Линейка измерительная металлическая, диапазон измерений 1000 мм, цена деления 1 мм.
3.6.3	Вода дистиллированная, объём 3 л.  Посуда мерная лабораторная стеклянная, объём 200 мл, КТ 2.  Бюретка мерная стеклянная, объём 25 мл, КТ 2

3.2.2 Средства поверки должны быть поверены в установленном порядке. Допускается применение других средств поверки с метрологическими характеристиками не хуже указанных выше.

### 3.3 Требования к квалификации поверителей

К поверке допускаются лица, изучившие эксплуатационную документацию на дозатор поршневой, средства поверки и имеющие опыт поверки средств измерений.

### 3.4 Требования безопасности

При проведении поверки дозатора требуется соблюдение общих мер безопасности при работе в поверочной лаборатории.

### 3.5 Условия поверки и подготовка к ней

При проведении поверки должны соблюдаться следующие условия (за исключением случаев, оговоренных особо):

- температура окружающего воздуха  $(20 \pm 5)^\circ \text{C}$ ;
- относительная влажность  $(60 \pm 20)\%$  при температуре воздуха  $(20 \pm 5)^\circ \text{C}$ ;
- атмосферное давление –  $(101,3 \pm 4,0)$  кПа или  $(760 \pm 30)$  мм рт.ст.

Перед проведением поверки должны быть выполнены следующие подготовительные работы:

- проверка наличия действующих свидетельств о поверке средств поверки;
- подготовка средств поверки и вспомогательных средств поверки к работе в соответствии с их эксплуатационной документацией.

### 3.6 Проведение поверки

#### 3.6.1 Внешний осмотр

При проведении внешнего осмотра должно быть установлено соответствие дозатора следующим требованиям:

- наличие эксплуатационной документации;
- поверяемый дозатор не должен иметь механических повреждений;
- на дозаторе и штоке должна быть отчетливая маркировка.

### 3.6.2 Опробование

При опробовании проводят проверку свободного хода поршня и герметичности дозатора.

3.6.2.1 Снимают с дозатора заглушку.

3.6.2.2 Выдвигают шток дозатора на максимальную длину и вывинчивают фиксатор.

3.6.2.3 Устанавливают заглушку в выходную втулку дозатора.

3.6.2.4 Устанавливают дозатор вертикально, как показано на рис. 2.

3.6.2.5 Создают сжимающее усилие на шток с помощью двух гирь, весом 5 кг каждая.

3.6.2.6 Через 3-5 с после отпускания груза с помощью линейки фиксируют начальное положение штока и включают секундомер.

3.6.2.7 Через 5 минут фиксируют конечное положение штока.

3.6.2.8 Дозатор считают выдержавшим испытание, если перемещения штока не превысила 20 мм для дозатора ДП-2,4, или 80 мм для дозатора ДП-1,0.

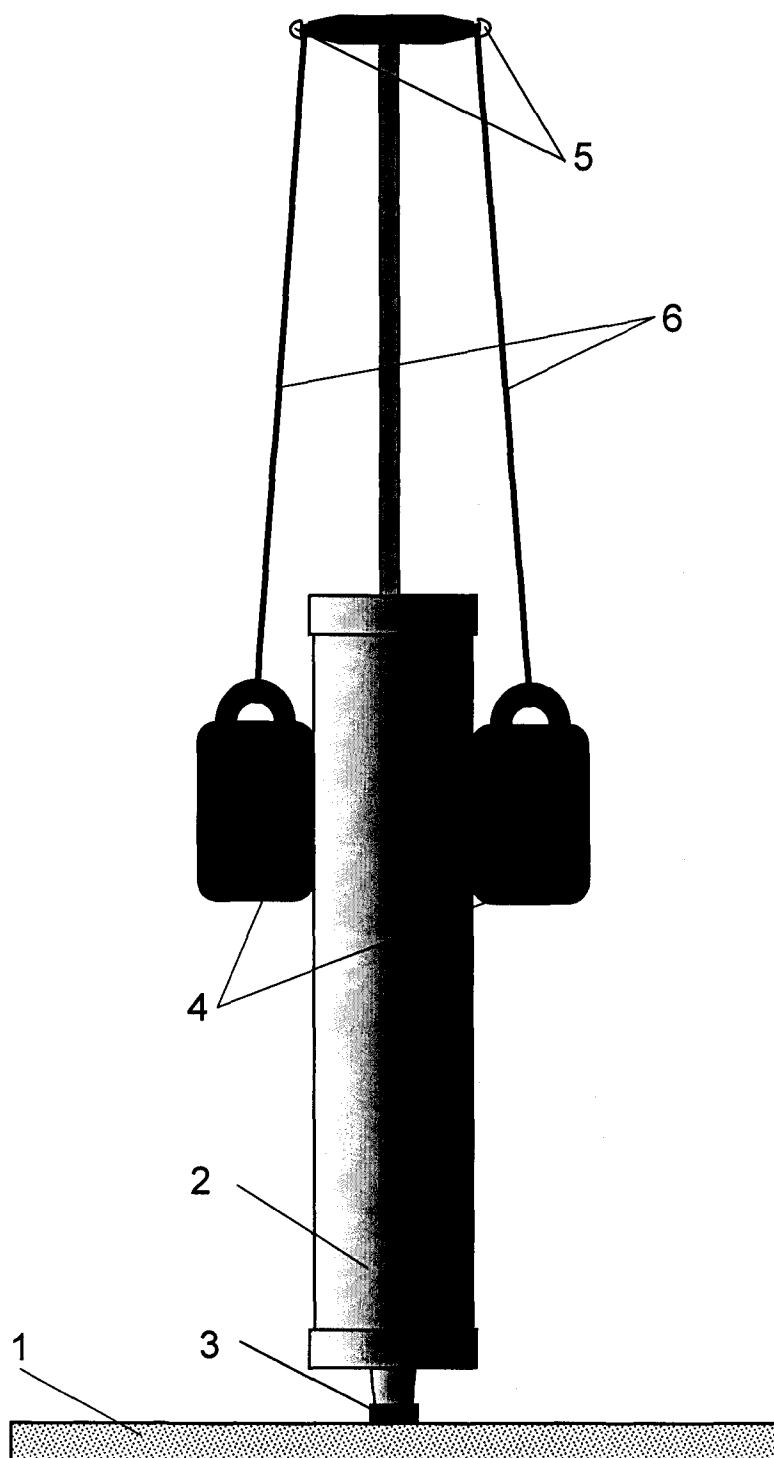


Рис. 2. Проверка герметичности дозатора

1. Горизонтальная поверхность
2. Дозатор
3. Заглушка
4. Гири весом по 5 кг
5. Винты М5
6. Жгут

3.6.3 Определение диапазона задаваемых доз объёма, относительной погрешности воспроизведения задаваемых доз объёма и относительного отклонения фактических задаваемых доз объёма от номинальных значений, указанных на штоке дозатора.

3.6.3.1 Измерение задаваемых объёмов производят для каждого положения фиксатора (5) на штоке дозатора (4). Измерение начинают с минимального объёма, с последующим последовательным его увеличением.

3.6.3.2 Устанавливают дозатор вертикально выходной втулкой вверх так, чтобы обеспечивалось свободное движение штока вниз (см. рис. 3). Вводят поршень до его упора в переднюю крышку дозатора.

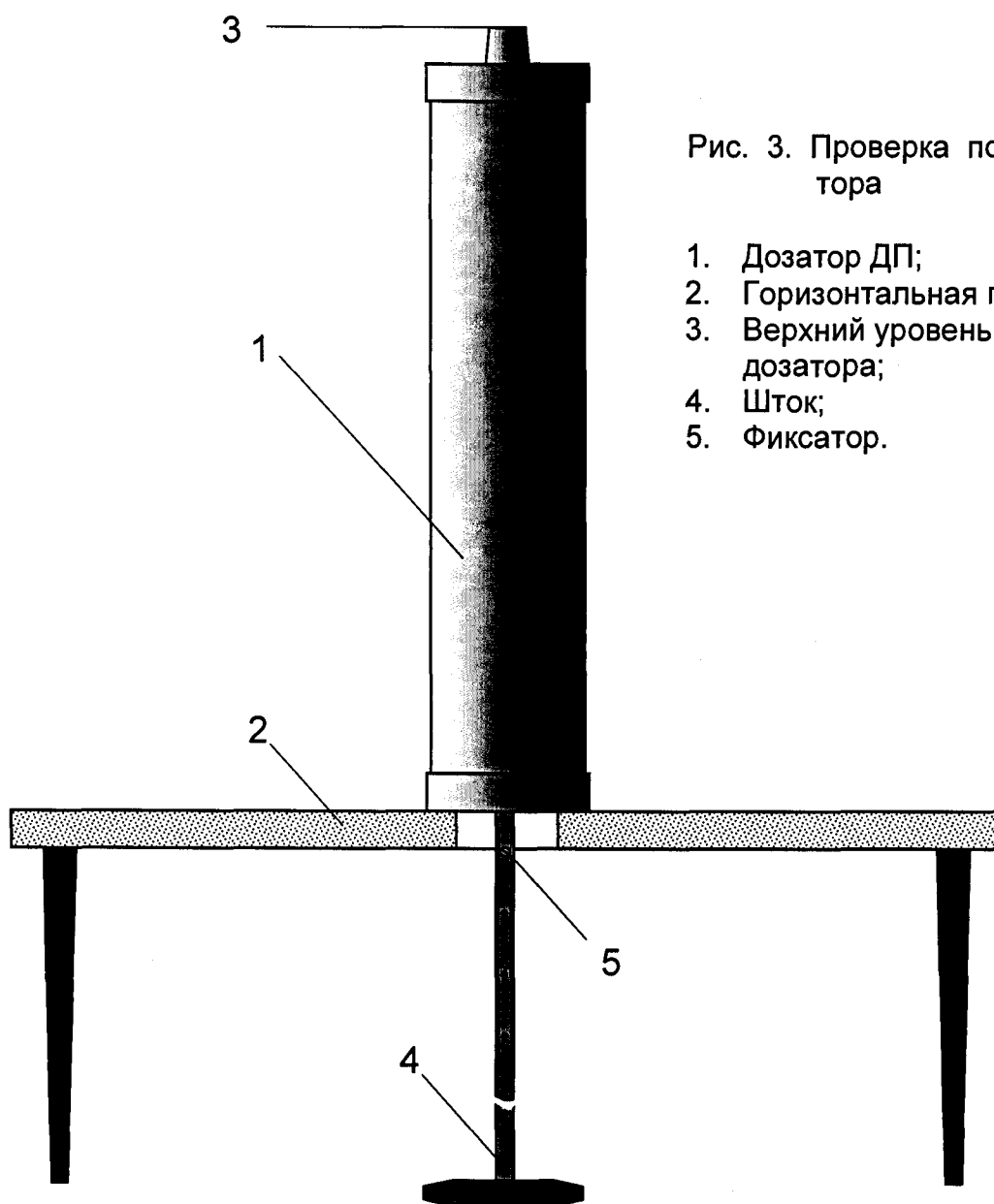


Рис. 3. Проверка погрешности дозатора

1. Дозатор ДП;
2. Горизонтальная поверхность;
3. Верхний уровень выходной втулки дозатора;
4. Шток;
5. Фиксатор.

3.6.3.3 Наполняют бюретку дистиллированной водой и заполняют водой из бюретки нерабочий объем дозатора от плоскости поршня до верхнего уровня (3) выходной втулки дозатора.

3.6.3.4 Аккуратно, так чтобы не расплескать налитую воду выдвигают вниз шток из дозатора до появления отверстия, соответствующего минимальному объёму.

3.6.3.5 Устанавливают в это отверстие фиксатор.

3.6.3.6 Аккуратно вдвигают поршень так, чтобы фиксатор оказался внутри дозатора. Поворачивают шток на  $(90-270)^\circ$  и вытягивают вниз шток до упора фиксатора в заднюю крышку дозатора с внутренней стороны дозатора.

3.6.3.7 Используя мерную посуду и бюретку, заполняют водой свободный объем в дозаторе до верхнего уровня выходной втулки.

3.6.3.8 Объем залитой в дозатор воды (без учёта нерабочего объёма) будет равен фактическому значению первого дозируемого объёма  $V_{\phi 1}$ . Полученное значение объёма заносят в первую строку таблицы протокола поверки. Рекомендуемая форма таблицы приведена в приложении Б настоящего руководства.

3.6.3.9 Для определения фактического значения следующего объёма выполняют действия, описанные в п.п. 3.6.3.4 – 3.6.3.7, при этом фиксатор устанавливают в отверстие, соответствующее следующему большему дозируемому объёму.

3.6.3.10 Фактическое значение дозируемого объёма  $V_{\phi i}$  рассчитывают по формуле 1, как сумму дозируемого объёма  $V_{\phi i-1}$ , полученного на предыдущем  $(i-1)$  шаге и дополнительного объёма  $V_{\text{дон.}i}$ , залитого в дозатор при выполнении п. 3.6.3.7 на текущем  $(i\text{-ом})$  шаге:

$$V_{\phi i} = V_{\phi i-1} + V_{\text{дон.}i} \quad (1)$$

3.6.3.11 Вычисленное фактическое значение дозируемого объёма  $V_{\phi i}$ , заносят в соответствующую ячейку таблицы протокола поверки.

3.6.3.12 Повторяют п.п. 3.6.3.9 – 3.6.3.11 для всех объёмов. При измерении максимального объёма фиксатор не устанавливают, а шток выдвигают до упора поршня в заднюю крышку дозатора.

3.6.3.13 Определяют относительную погрешность воспроизведения объёма, по формуле (2):

$$\delta V_{e.i} = \frac{V_{\phi i} - V_i}{V_i} \cdot 100\%, \quad (2)$$

где  $i$  – номер шага (положение фиксатора объёма в штоке);

$\delta V_{e.i}$  – относительная погрешность воспроизведения объёма, %;

$V_{\phi i}$  – фактическое значение объёма, измеренного на  $i$ -ом шаге;



$V_i$  – фактическое значение дозируемого объема, мл, измеренное при изготовлении дозатора и указанное в  $i$ -строке градуировочной таблицы приложения А.

3.6.3.14 Определяют по формуле (3) относительное отклонение фактических объемов от номинальных значений, указанных на штоке дозатора и в градуировочной таблице приложения А:

$$\delta V_{ном.i} = \frac{V_{\phi i} - V_{ном.i}}{V_{ном.i}} \cdot 100\%, \quad (3)$$

где  $i$  – номер шага (положение фиксатора объема в штоке);  
 $\delta V_{ном.i}$  – относительное отклонение фактического объема от номинального значения, %;  
 $V_{\phi i}$  – фактическое значение объема, измеренного на  $i$ -ом шаге;  
 $V_{ном.i}$  – номинальное значение дозируемого объема, мл, соответствующее объему, указанному на штоке дозатора около отверстия, в котором находится фиксатор, а также в  $i$ -строке градуировочной таблицы приложения А.

3.6.3.15 Найденные значения относительных погрешностей  $\delta V_{в.i}$  и отклонений  $\delta V_{ном.i}$  заносят в протокол поверки.

3.6.3.16 Дозатор считают прошедшим поверку, если диапазон дозируемых объемов соответствует п. 1.2.1 и для всех проверенных объемов относительные погрешности и отклонения от номинала не превышают значений, указанных в п. 1.2.2 и в п. 1.2.3 настоящего руководства по эксплуатации.

## 3.7 Оформление результатов поверки

3.7.1 Положительные результаты первичной поверки оформляются записью в разделе 10 настоящего руководства по эксплуатации с нанесением оттиска клейма поверителя.

3.7.2 При положительных результатах периодической поверки выдается свидетельство о поверке, при этом, в случае утери руководства по эксплуатации, в свидетельство о поверке для каждого из номинальных значений дозируемых объемов (указанных на штоке дозатора) заносятся фактические значения объемов, полученные в процессе поверки.

3.7.3 При отрицательных результатах поверки выписывается извещение о непригодности дозатора и дозатор не допускается к эксплуатации.

## 4 ТЕХНИЧЕСКОЕ ОБСЛУЖИВАНИЕ

### 4.1 Общие указания

Техническое обслуживание проводится с целью обеспечения нормальной работы дозатора в течение срока его эксплуатации.

Рекомендуемые виды и сроки проведения технического обслуживания:

- внешний осмотр дозатора – 1 раз в год;
- смазка уплотнительного кольца поршня – 1 раз в год;
- замена уплотнительного кольца поршня – 1 раз в три года;
- замена уплотнительного кольца заглушки – 1 раз в 5 лет;
- замена прокладки АРГБ. 711141.024 – 1 раз в 5 лет.

### 4.2 Порядок технического обслуживания

#### 4.2.1 Внешний осмотр дозатора

При проведении внешнего осмотра дозатора должно быть установлено:

- отсутствие трещин, вмятин и царапин на дозаторе;
- на дозаторе и штоке должны быть отчетливые надписи.

#### 4.2.2 Смазка и замена уплотнительного кольца поршня

- выдвиньте шток, до упора;
- снимите заднюю крышку 7, поворачивая ее против часовой стрелки;
- извлеките из цилиндра шток с поршнем;
- снимите уплотнительное кольцо с поршня;
- промойте спирто-нефрасовой смесью (1/1) канавку поршня и уплотнительное кольцо (спирт ГОСТ 18300-87, нефрас 50/170 ГОСТ 8505-80);
- установите уплотнительное кольцо в канавку поршня;
- смажьте внешнюю поверхность уплотнительного кольца смазкой ЦИАТИМ - 221 (ГОСТ 9433-80);
- при обнаружении механических повреждений уплотнительного кольца произведите его замену. Уплотнительное кольцо заглушки - 018-022-025 ГОСТ 9833-73, уплотнительное кольцо поршня - 069-075-36 ГОСТ 9833-73 , прокладку АРГБ.711141.024 можно заказать по адресу, указанному в разделе 13.
- произведите сборку дозатора.

**Внимание – задняя крышка является направляющей штока. Во избежание образования царапин на внутренней поверхности цилиндра из-за возможного перекоса поршня заднюю крышку разрешается снимать (устанавливать) после полного выдвижения штока.**

## **5 ТЕКУЩИЙ РЕМОНТ**

### **5.1 Общие указания**

5.1.1 Ремонту подлежат дозаторы, метрологические характеристики которых не удовлетворяют требованиям п. п. 1.2.1 – 1.2.3 настоящего руководства по эксплуатации, а также дозаторы, которые не функционируют или функционируют не в полном объеме, описанном в настоящем руководстве по эксплуатации.

5.1.2 После ремонта или замены составных частей дозатора, влияющих на его метрологические характеристики, дозатор должен пройти поверку в органах Госстандарта.

## **6 ХРАНЕНИЕ**

### **6.1 Условия хранения**

6.1.1 Дозаторы в упаковке предприятия-изготовителя должны храниться на складах при температуре выше 0°C.

6.1.2 Расстояние между отопительными устройствами хранилищ и дозаторами в упаковках должно быть не менее 50 см.

## **7 ТРАНСПОРТИРОВАНИЕ**

Дозаторы в упаковке предприятия-изготовителя могут транспортироваться в крытых транспортных средствах железнодорожным, автомобильным и морским транспортом, а также воздушным транспортом в отапливаемых герметизированных отсеках, без ограничения расстояния в соответствии с требованиями ГОСТ 15150 и правилами перевозки грузов, установленными соответствующими министерствами для данного вида транспорта.

## 8 СВИДЕТЕЛЬСТВО О ПРИЕМКЕ

Дозатор поршневой ДП-\_\_\_ заводской № \_\_\_\_\_ соответствует техническим условиям ТУ 4213-001-48019724-2005 и признан годным для эксплуатации.

Дата изготовления \_\_\_\_\_

М.П.

\_\_\_\_\_   
личные подписи (оттиски личных клейм) должностных лиц   
предприятия, ответственных за приемку изделия

## 9 СВИДЕТЕЛЬСТВО ОБ УПАКОВЫВАНИИ

Дозатор поршневой ДП-\_\_\_ заводской № \_\_\_\_\_ упакован предприятием-изготовителем согласно требованиям, предусмотренным конструкторской документацией.

Дата упаковывания \_\_\_\_\_

Упаковывание произвел \_\_\_\_\_   
подпись

М.П.

## 10 СВИДЕТЕЛЬСТВО О ПОВЕРКЕ

Действительно до   
" \_\_\_ " \_\_\_\_\_ " 201\_\_ г.

Дозатор поршневой ДП-\_\_\_ заводской № \_\_\_\_\_ на основании результатов первичной поверки признан годным и допущен к применению.

Оттиск   
поверительного клейма

Поверитель \_\_\_\_\_   
подпись дата

## 11 СВИДЕТЕЛЬСТВО О ПРОДАЖЕ

Дозатор поршневой ДП-\_\_\_ заводской № \_\_\_\_\_

продан \_\_\_\_\_

дата продажи

М.П.

\_\_\_\_\_  
личные подписи должностных лиц,  
ответственных за продажу изделия

## 12 ГАРАНТИИ ИЗГОТОВИТЕЛЯ

Предприятие-изготовитель гарантирует соответствие дозатора требованиям технических условий при соблюдении потребителем условий эксплуатации, транспортирования и хранения в течение:

- гарантийного срока хранения – 6 мес.;
- гарантийного срока эксплуатации – 12 мес.

Начальным моментом исчисления гарантийного срока хранения является дата приемки ОТК, гарантийного срока эксплуатации – дата продажи дозатора потребителю.

Гарантийный срок продлевается на время от подачи рекламаций до введения дозатора в эксплуатацию силами изготовителя

Ввод дозатора в эксплуатацию в течение периода гарантийного срока хранения прекращает действие этого срока.

Гарантия предприятия-изготовителя не распространяется на те случаи, когда неисправность дозатора вызвана неправильной эксплуатацией (например, наличием явных механических повреждений).

### 13 СВЕДЕНИЯ О РЕКЛАМАЦИЯХ

В случае отказа дозатора в период гарантийных обязательств, а также обнаружения некомплектности при получении дозатора, потребитель должен выслать в адрес предприятия-изготовителя дозатор и письменное извещение со следующими данными:

- тип дозатора, заводской номер и дата продажи;
- характер дефекта (или некомплектности).

Все предъявленные рекламации регистрируют в табл. 5.

Таблица 5. Регистрация предъявленных рекламаций

Дата	Краткое содержание рекламации	Меры, принятые по рекламации

Рекламации следует отправлять на предприятие-изготовитель по адресу: 190103, г. Санкт-Петербург, Рижский пр., д. 26, ЗАО «ИНСОВТ».

Тел./факс (812) 251-80-29;  
тел./факс (812) 251-69-00.

E-mail: [zao@insovt.ru](mailto:zao@insovt.ru).