

УТВЕРЖДАЮ  
(в части раздела 17  
«Методика поверки»)

УТВЕРЖДАЮ

*з.р. 63717-16*

Директор  
АНО «ВНИИИМТ»



Б.И. Леонов

2016 г.

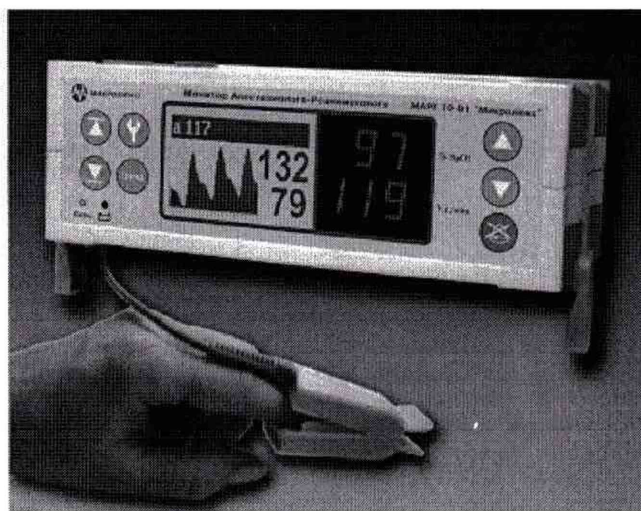
Директор  
ООО «Микролюкс»



И.В. Кирьянов

2016 г.

**Монитор анестезиолога - реаниматолога  
компьютеризированный  
для гемодинамического мониторинга  
МАРГ 10-01 «Микролюкс»**



**Руководство по Эксплуатации  
ПГМ.00000.100 РЭ**



г. Челябинск

# СОДЕРЖАНИЕ

СОДЕРЖАНИЕ.....	2
1. ОБЩАЯ ИНФОРМАЦИЯ ПО БЕЗОПАСНОСТИ.....	4
2. НАЗНАЧЕНИЕ И ИСПОЛЬЗОВАНИЕ.....	4
3. ХАРАКТЕРИСТИКИ.....	6
4. КОМПЛЕКТ ПОСТАВКИ.....	8
5. ЭЛЕМЕНТЫ УПРАВЛЕНИЯ И ИНДИКАТОРЫ.....	9
5.1 ДИСПЛЕИ, КНОПКИ, ИНДИКАТОРЫ И РАЗЪЕМЫ.....	9
5.2 ОПИСАНИЕ КНОПОК.....	11
6. ОПИСАНИЕ ДИСПЛЕЕВ И ВИЗУАЛЬНЫХ ИНДИКАТОРОВ.....	12
7. УСТАНОВКА И ПОДКЛЮЧЕНИЕ.....	13
8. УСТРОЙСТВО И РАБОТА МОНИТОРА.....	14
8.1 ВКЛЮЧЕНИЕ / ВЫКЛЮЧЕНИЕ МОНИТОРА.....	14
8.2 НАСТРОЙКИ МОНИТОРА.....	14
8.3 ВЗРОСЛЫЙ / НЕОНАТАЛЬНЫЙ РЕЖИМЫ РАБОТЫ.....	16
8.4 РЕГУЛИРОВКА ГРОМКОСТИ ЗВУКА.....	17
8.5 УСТАНОВКА ГРАНИЦ ТРЕВОГ.....	17
8.6 ОТКЛЮЧЕНИЕ ЗВУКОВОГО СИГНАЛА ТРЕВОГИ НА 2 МИНУТЫ.....	18
8.7 ТРЕНДЫ.....	18
8.8 РАБОТА ОТ БАТАРЕИ.....	19
8.9 ИНДИКАТОР РАЗРЯДА БАТАРЕИ.....	19
9. МАРКИРОВКА, ПЛОМБИРОВАНИЕ И УПАКОВКА.....	20
10. МОНИТОРИНГ ПАЦИЕНТА.....	21
10.1 ВВЕДЕНИЕ В КЛИНИЧЕСКОЕ ПРИМЕНЕНИЕ.....	21
10.2 МОНИТОРИНГ SPO2 (ПУЛЬСОВАЯ ОКСИМЕТРИЯ).....	22
10.3 МОНИТОРИНГ ПЕРИФЕРИЧЕСКОЙ ГЕМОДИНАМИКИ (ИНДЕКС НАПОЛНЕНИЯ ПУЛЬСА).....	24
10.4 МОНИТОРИНГ ЭКГ.....	25
10.5 МОНИТОРИНГ НЕИНВАЗИВНОГО АД (НИАД).....	26
10.6 МОНИТОРИНГ ТЕМПЕРАТУРЫ.....	27
10.7 МОНИТОРИНГ РЕОГРАММЫ И ПАРАМЕТРОВ ЦЕНТРАЛЬНОЙ ГЕМОДИНАМИКИ (ОПЦИЯ РЕО).....	28
10.8 МОНИТОРИНГ ЭЛЕКТРОЭНЦЕФАЛОГРАФИИ (ОПЦИЯ ЭЭГ).....	31
11. СИГНАЛЫ И СООБЩЕНИЯ.....	33
11.1 СИГНАЛЫ ТРЕВОГИ.....	33
11.2 СООБЩЕНИЯ.....	33

<b>12.</b>	<b>ПРИНАДЛЕЖНОСТИ И ДОПОЛНИТЕЛЬНЫЕ ОПЦИИ</b> .....	34
<b>13.</b>	<b>ТЕХНИЧЕСКОЕ ОБСЛУЖИВАНИЕ</b> .....	35
	13.1 ОЧИСТКА И ДЕЗИНФЕКЦИЯ.....	35
	13.2 ЗАМЕНА БАТАРЕИ.....	35
<b>14.</b>	<b>ТЕКУЩИЙ РЕМОНТ</b> .....	36
<b>15.</b>	<b>ЭЛЕКТРОМАГНИТНАЯ СОВМЕСТИМОСТЬ</b> .....	36
<b>16.</b>	<b>УТИЛИЗАЦИЯ</b> .....	39
<b>17.</b>	<b>МЕТОДИКА ПОВЕРКИ</b> .....	40
	17.1 ОПЕРАЦИИ ПОВЕРКИ.....	40
	17.2 СРЕДСТВА ПОВЕРКИ.....	42
	17.3 ТРЕБОВАНИЯ БЕЗОПАСНОСТИ И К КВАЛИФИКАЦИИ ПОВЕРИТЕЛЕЙ.....	43
	17.4 УСЛОВИЯ ПОВЕРКИ И ПОДГОТОВКА К НЕЙ.....	44
	17.5 ПРОВЕДЕНИЕ ПОВЕРКИ.....	44
	17.5.2 Опробование.....	45
	17.5.3 Определение метрологических характеристик.....	48
	17.5.3.1 Определение метрологических характеристик канала ЭКГ.....	48
	17.5.3.2 Определение метрологических характеристик канала ФПГ.....	50
	17.5.3.3 Определение метрологических характеристик канала АД.....	52
	17.5.3.4 Определение метрологических характеристик канала РЕО.....	54
	17.5.3.5 Определение метрологических характеристик канала ЭЭГ.....	58
	17.5.3.6 Определение метрологических характеристик каналов температуры.....	61
<b>18.</b>	<b>СВИДЕТЕЛЬСТВО О ПРИЕМКЕ</b> .....	62
<b>19.</b>	<b>СВИДЕТЕЛЬСТВО ОБ УПАКОВКЕ</b> .....	62
<b>20.</b>	<b>УЧЕТ ТЕХНИЧЕСКОГО ОБСЛУЖИВАНИЯ</b> .....	63
<b>21.</b>	<b>СВЕДЕНИЯ О РЕЗУЛЬТАТАХ ПРОВЕРКИ ИНСПЕКТИРУЮЩИМИ И ПРОВЕРЯЮЩИМИ ЛИЦАМИ</b> .....	64
<b>22.</b>	<b>ГАРАНТИЙНЫЙ ТАЛОН</b> .....	65

Настоящее Руководство по эксплуатации является эксплуатационным документом, объединенным с паспортом и методикой поверки монитора МАРГ 10-01 "Микролюкс" (далее монитор) и содержит сведения, необходимые для изучения устройства, правил эксплуатации, транспортирования, хранения, гарантии и поверки монитора.

## **1. ОБЩАЯ ИНФОРМАЦИЯ ПО БЕЗОПАСНОСТИ**

Этот раздел содержит важную информацию по безопасности, относящуюся к общим случаям использования монитора МАРГ 10-01 "Микролюкс". Прочие замечания по безопасности располагаются в соответствующих местах по тексту. Обязательно прочитайте весь текст и всю предупредительную информацию.

Перед работой внимательно прочитайте данное руководство, инструкции к дополнительному оборудованию, всю предупредительную информацию, напечатанную жирным шрифтом, и спецификации.

**ПРЕДУПРЕЖДЕНИЕ.** Химические вещества из разбитых жидкокристаллических панелей дисплея ядовиты при попадании внутрь. Будьте внимательны при работе с монитором с разбитыми дисплеями.

## **2. НАЗНАЧЕНИЕ И ИСПОЛЬЗОВАНИЕ**

Монитор предназначен для продолжительного неинвазивного измерения и отображения функционального насыщения кислородом гемоглобина артериальной крови пациента ( $SpO_2$ ), частоты и наполнения пульса, неинвазивного артериального давления (НИАД), температуры по двум каналам, а также для отображения на дисплее фотоплетизмограммы (ФПГ) или ЭКГ. Кроме этого, при подключении к компьютеру монитор позволяет проводить оценку состояния центральной гемодинамики по ударному объему сердца (УО), минутному объему кровотока (МОК), сердечному индексу (СИ), а также контролировать состояние функциональной активности мозга по энцефалограмме (ЭЭГ одно отведение).

Монитор выпускается в 6-ти исполнениях, отличающихся друг от друга только комплектом поставки.

Таблица – Модификации монитора

Наименование модификаций	Номер модификации (комплект поставки)	Наличие каналов, измеряемые и отображаемые параметры
Монитор МАРГ 10-01 "Микролюкс" К.1	№ 1	Канал ФПГ. Значения SpO2 и ЧП.
Монитор МАРГ 10-01 "Микролюкс" К.2	№ 2	Канал ФПГ. Значения SpO2 и ЧП, кривая ФПГ
Монитор МАРГ 10-01 "Микролюкс" К.3	№ 3	Каналы ФПГ и ЭКГ. Значения SpO2, ЧП, амплитуда сигнала ЭКГ, кривые ФПГ или ЭКГ (по выбору)
Монитор МАРГ 10-01 "Микролюкс" К.4	№ 4	Каналы ФПГ и АД. Значения SpO2, ЧП, АД, кривая ФПГ.
Монитор МАРГ 10-01 "Микролюкс" К.5	№ 5	Каналы ФПГ, ЭКГ и АД. Значения SpO2, ЧП, АД, амплитуда сигнала ЭКГ, кривые ФПГ или ЭКГ (по выбору).
Монитор МАРГ 10-01 "Микролюкс" К.5+	№ 5+	Каналы ФПГ, ЭКГ, АД и температуры. Значения SpO2, ЧП, АД, температура, амплитуда сигнала ЭКГ, кривые ФПГ или ЭКГ (по выбору). По заявке Заказчика каналы РЕО, ЭЭГ, опция ПК

Монитор зарегистрирован в Государственном реестре средств измерений под №43717-10 и допущен к применению в Российской Федерации. Межповерочный интервал – 1 год.

Монитор предназначен для наблюдения взрослых, детей и новорожденных пациентов в стационарных медицинских учреждениях любого типа. Так как он оснащен внутренней батареей, то может также использоваться и во время транспортировки пациентов автомобилями скорой медицинской помощи.

**ПРЕДУПРЕЖДЕНИЕ.** Монитор является лишь дополнением к другим методам обследования пациента и должен применяться в сочетании с клиническими признаками и симптомами.

## 3. ХАРАКТЕРИСТИКИ

### Канал ЭКГ

Диапазон входных напряжений сигналов	- от 0,2 до 5 мВ
Относительная погрешность измерения амплитуды сигнала ЭКГ	- $\pm 15 \%$
Входной импеданс	- не менее 10 МОм
Коэффициент ослабления синфазных сигналов	- не менее 80 дБ
Напряжение внутренних шумов, приведенных к входу	- не более 30 мкВ
Постоянная времени	- не менее 3,2 с
Диапазон измерения частоты сердечных сокращений (ЧСС)	- от 30 до 240 уд/мин
Абсолютная погрешность измерения (ЧСС)	- $\pm 2$ уд/мин

### Канал ФПГ

Диапазон определения значений SpO <sub>2</sub>	- от 35 до 100 %.
Абсолютная погрешность измерения SpO <sub>2</sub> :	
в диапазоне значений от 50 до 100 %	- $\pm 2 \%$
в диапазоне значений от 35 до 49 %	- не нормируется
Диапазон измерения частоты пульса (ЧП)	- от 30 до 250 уд/мин.
Абсолютная погрешность измерения (ЧП)	- $\pm 3$ уд/мин

### Канал НИАД

Диапазон измерения давления в манжете	- от 0 до 300 мм рт.ст
Абсолютная погрешность при измерении давления в манжете	- $\pm 3$ мм.рт.ст.

### Канал РЕО (ОПЦИЯ)

Диапазон измерения базового сопротивления	- от 10 до 200 Ом
Относительная погрешность измерения базового сопротивления	- $\pm 10 \%$
Диапазон измерения амплитуды переменной составляющей сопротивления	- от 0,05 до 0,5 Ом
Относительная погрешность измерения амплитуды переменной составляющей сопротивления	- $\pm 10 \%$ .
Постоянная времени канала РЕО	- не менее 1,0 с
Уровень шумов, приведенный ко входу	- не более 0,01 Ом
Частота зондирующего тока	- $100 \pm 10$ кГц
Эффективное значение зондирующего тока	- не более 2 мА
Относительная погрешность вычисления:	
ударного объема сердца (УО)	- $\pm 15 \%$
минутного объема кровотока (МОК)	- $\pm 15 \%$
сердечного индекса (СИ)	- $\pm 15 \%$

### Канал ЭЭГ (ОПЦИЯ)

Диапазон входных напряжений регистрируемых сигналов	- от 10 до 400 мкВ
Относительная погрешность измерения входных напряжений регистрируемых сигналов	- $\pm 20 \%$ .
Входной импеданс	не менее 10 МОм
Коэффициент ослабления синфазных сигналов	не менее 80 дБ
Напряжение внутренних шумов, приведенных к входу	- не более 5 мкВ
Постоянная времени	- не менее 0,3 с

## Каналы температуры (ОПЦИЯ)

Диапазон измеряемой температуры	- от 20 до 42°C
Абсолютная погрешность измерения температуры:	
в диапазоне значений от 32 до 42°C	- ± 0,2°C
в диапазоне значений от 20 до 32°C	- не нормируется

## Основные параметры и размеры

Напряжение питающей сети	- 220 В, частотой (50 ± 0,5) Гц
Потребляемая мощность	- не более 15 ВА
Габаритные размеры монитора	- не более 250 x 180 x 110 мм
Длина кабелей ЭКГ, РЕО, ЭЭГ, датчика SpO <sub>2</sub> , датчика температуры	- не менее 2,5 м.
Длина кабеля связи с ПК	- не менее 1,5 м.
Масса монитора (без учета массы ПК)	- не более 3,0 кг.
Время установления рабочего режима	- не более 1 мин.
Продолжительность непрерывной работы:	
от сети	- не менее 48 ч.
от аккумулятора	- не менее 4 ч. (при полной зарядке)
Средняя наработка на отказ	- не менее 4000 ч.
Средний срок службы	- не менее 5 лет

## Условия эксплуатации

Температура окружающей среды	- от +5 до +40°C
Относительная влажность при 25°C	- от 15 до 90% (без конденсата)
Атмосферное давление	- от 650 до 790 мм рт.ст.

## Условия транспортировки и хранения (в фирменной упаковке)

Температура окружающей среды	- от -20 до +50°C
Относительная влажность при 25°C	- от 15 до 90% (без конденсата)
Атмосферное давление	- от 650 до 790 мм рт.ст.

## Классификация

Тип защиты	- изделие класса II
Дополнительная степень защиты от проникновения внутрь твердых тел или жидкостей	- IPX1
Тип работы	- Продолжительный
В зависимости от потенциального риска применения	- класс 2б

## Изоляция пациента

Канал ЭКГ, НИАД, ЭЭГ	- тип CF
Канал ФПГ, РЕО, температуры	- тип BF

## 4. КОМПЛЕКТ ПОСТАВКИ

Комплект монитора МАРГ 10-01 должен соответствовать указанному в таблице 1

Таблица 1

Наименование	Обозначение	Кол-во в комплектах поставки					
		№1	№2	№3	№4	№5	№5+
1. Монитор МАРГ 10-01	ПГМ.00000.100	1	1	1	1	1	1
2. Адаптер работы от сети (зарядное устройство - Напряжение 12В)	MPP15med «FRIWO» (Германия)	1	1	1	1	1	1
3. Кабель связи с ПК <sup>1),2)</sup>	ПГМ.00000.100.10	-	-	-	-	-	-
4. Кабель пациента электрокардиографический	ПГМ.00000.100.12	-	-	1	-	1	1
5. Кабель пациента электро-энцефалографический <sup>1)</sup>	ПГМ.00000.100.02	-	-	-	-	-	-
6. Кабель пациента реографический <sup>1)</sup>	ПГМ.00000.100.03	-	-	-	-	-	-
7. Датчик пульсоксиметрический взрослый/детский/неонатальный типа Nellcor	ПГМ.00000.100.14	1	1	1	1	1	1
8. Датчик температурный	ПГМ.00000.100.15	-	-	-	-	-	1
9. Манжета для измерения НИАД	Рег.Удостоверение ФС N 2006/2510 от 28.12.2006г.	-	-	-	1	1	1
10. Электрод ЭКГ Skintact FS-50	Рег.Удостоверение МЗ РФ N 2001/714 от 27.06.01г.	-	-	90	-	90	-
11. Диск <sup>1)</sup> , с программным обеспечением "МАРГ 10-01"	ПГМ.00000.200	-	-	-	-	-	-
12. Персональный компьютер <sup>1)</sup>	Покупное изделие	-	-	-	-	-	-
<b>Эксплуатационные документы</b>							
13. Руководство по эксплуатации с методикой поверки	ПГМ.00000.100 РЭ	1	1	1	1	1	1
14. Руководство пользователя <sup>1)</sup>	ПГМ.00000.100 РП	-	-	-	-	-	-

1) – Поставляются по заявке Заказчика;

2) – Может отсутствовать при использовании беспроводной связи с компьютером.

*Примечание. Вместо, указанных, разрешается применять другие аналогичные комплектующие утвержденных предприятием-изготовителем.*



## 5. ЭЛЕМЕНТЫ УПРАВЛЕНИЯ И ИНДИКАТОРЫ

### 5.1 ДИСПЛЕИ, КНОПКИ, ИНДИКАТОРЫ И РАЗЪЕМЫ

На рис. 1 и 2 показаны виды монитора спереди и сзади, а также дисплей, кнопки и разъемы

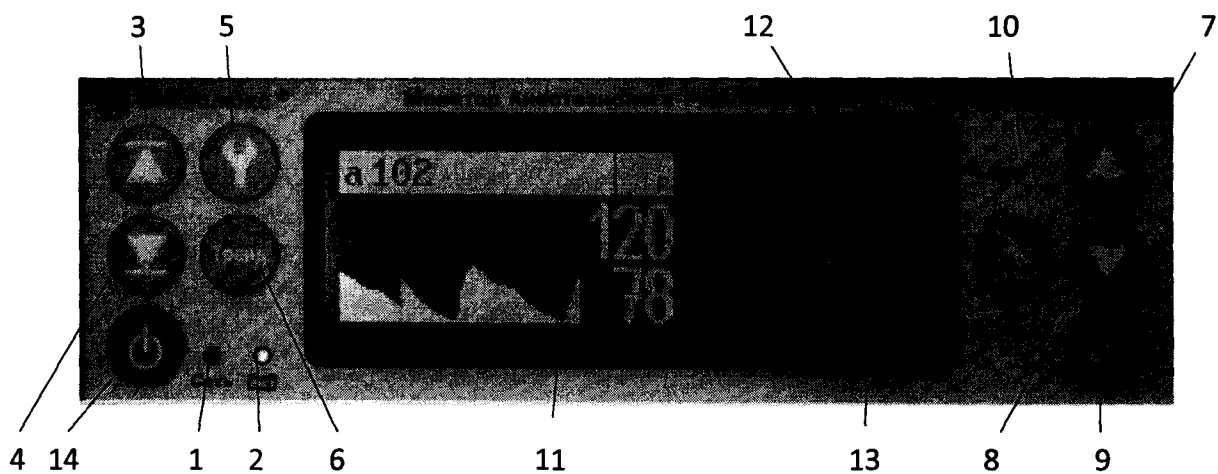
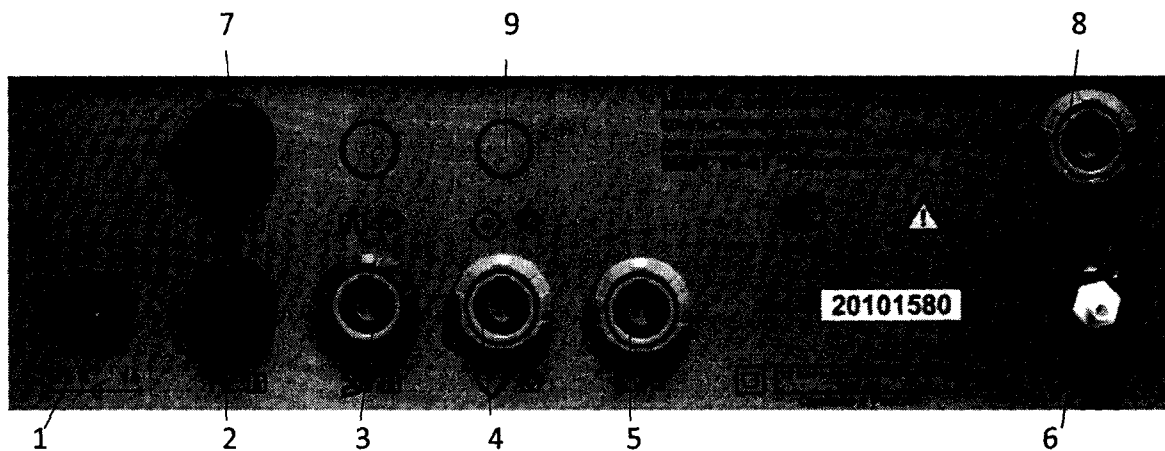


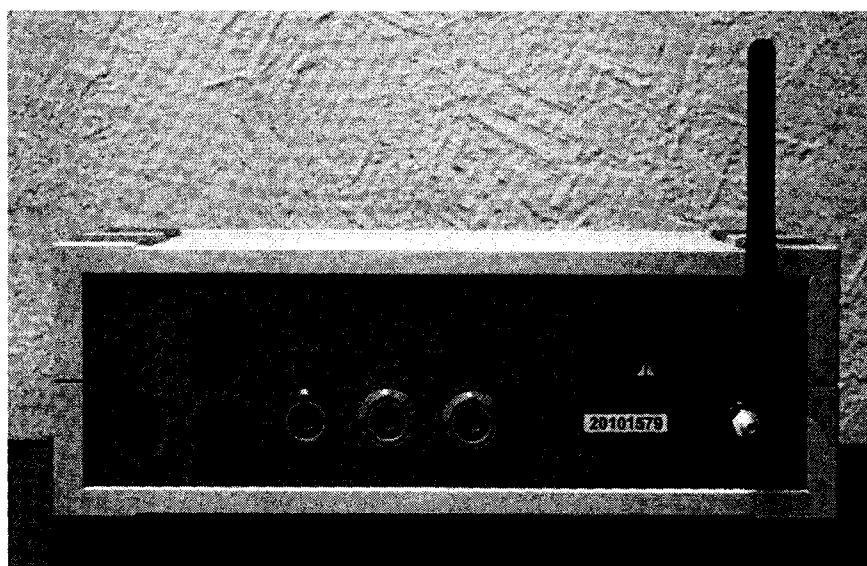
Рис. 1. Передняя панель монитора комплект поставки №2, №3, №4, №5, №5+.

1. Индикатор питания от сети
2. Индикатор питания от аккумулятора
3. Кнопка выбора верхней границы тревоги
4. Кнопка выбора нижней границы тревоги
5. Кнопка общих настроек монитора
6. Кнопка просмотров трендов
7. Кнопка увеличения настройки
8. Кнопка уменьшения настройки
9. Кнопка приглушения тревоги на 2 мин.
10. Кнопка «Старт»
11. Графический ЖК-дисплей
12. Цифровой дисплей SPO2
13. Цифровой дисплей ЧП
14. Кнопка включения/выключения монитора



**Рис.2. Задняя панель монитора комплект поставки №2, №3, №4, №5, №5+.**

1. Разъем подключения адаптера питания.
2. Разъем для подключения температурного датчика.
3. Разъем для подключения пульсоксиметрического кабеля.
4. Разъем для подключения кабеля ЭКГ.
5. Разъем для подключения кабеля РЕО.
6. Штуцер для подключения манжеты.
7. Разъем для подключения температурного датчика.
8. Разъем для подключения кабеля связи с ПК.
9. Разъем для подключения кабеля ЭЭГ



**Рис.3. Задняя панель монитора при использовании беспроводной связи с компьютером**

## 5.2 ОПИСАНИЕ КНОПОК



Кнопка выбора верхней границы тревоги. Используется для выбора параметра, у которого будет изменяться верхняя граница тревоги. Выбор производится последовательным нажатием этой кнопки.



Кнопка выбора нижней границы тревоги. Используется для выбора параметра, у которого будет изменяться нижняя граница тревоги. Выбор производится последовательным нажатием этой кнопки.



Кнопка общих настроек монитора. Используется для выбора параметра настройки (громкость, яркость подсветки и т.д.). Выбор производится последовательным нажатием этой кнопки. Соответствующий параметр отображается в верхней строке ЖК-дисплея.



Кнопка просмотра трендов. Используется для входа в режим просмотра трендов, а также для перебора параметров, для которых отображается тренд (последовательным нажатием). После перебора всех параметров происходит возврат в режим отображения кривых



Кнопка увеличения настройки. Используется для увеличения значений пределов тревог, громкости сигнала пульса, яркости подсветки ЖК-дисплея и других настроек, а также для увеличения времени при просмотре трендов.



Кнопка уменьшения настройки. Используется для уменьшения значений пределов тревог, громкости сигнала пульса, яркости подсветки ЖК-дисплея и других настроек, а также для уменьшения времени при просмотре трендов.



Кнопка старта/окончания измерения НИАД. Используется для запуска первого цикла измерения НИАД, а также для запуска измерения НИАД в произвольный момент времени. При нажатии этой кнопки во время измерения НИАД происходит немедленное завершение измерения и быстрый спуск воздуха из манжеты.



Кнопка приглушения звукового сигнала тревоги. Используется для приглушения звукового сигнала возникшей тревоги на 2 минуты.



Кнопка включения/выключения монитора

## 6. ОПИСАНИЕ ДИСПЛЕЕВ И ВИЗУАЛЬНЫХ ИНДИКАТОРОВ



%SpO<sub>2</sub>

Цифровой дисплей %SpO<sub>2</sub>.

Показывает уровень кислородного насыщения гемоглобина. Мигает когда значение SpO<sub>2</sub> выходит за установленные границы тревог. Показывает прочерки, когда SpO<sub>2</sub> не измеряется (например, много артефактов движения, пульс не найден или датчик неисправен).



Уд/мин

Цифровой дисплей Частоты Пульса (ЧП).

Показывает Частоту Пульса в ударах в минуту.

Мигает когда значение ЧП выходит за установленные границы тревог. Показывает прочерки, когда ЧП не измеряется (например, много артефактов движения).

Показывает 0, когда пульс не обнаруживается.

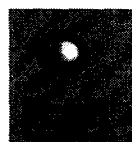


Графический ЖК-дисплей. Служит для отображения форм кривых ФПГ или ЭКГ только в комплектах поставки №2, №3, №4, №5, №5+.

В правой части дисплея отображается последнее измеренное значение НИАД (систолическое и диастолическое) в мм.рт.ст. Если в мониторе отсутствует канал измерения НИАД, это место занимает под кривые. В верхней строке отображается текущее цифровое значение наполнения пульса, амплитуды сигнала ЭКГ, измеренной температуры. При настройке в верхней строке отображаются параметры настройки.



Индикатор питания от сети. Постоянно светится, когда монитор подключен к сети через адаптер.



Постоянно светится красным цветом, когда монитор работает от внутреннего аккумулятора. Начинает мигать красным, когда батарея сильно разряжена. Примерно через 15 минут после начала мигания, монитор автоматически выключается. Мигает зеленым цветом, когда происходит заряд батареи. Постоянно светится зеленым, когда аккумулятор заряжен.

## 7. УСТАНОВКА И ПОДКЛЮЧЕНИЕ

**ПРЕДУПРЕЖДЕНИЕ.** Всегда устанавливайте монитор таким образом, чтобы он не мог упасть на пациента.

**ПРЕДУПРЕЖДЕНИЕ.** Убедитесь, что динамик (отверстие на дне монитора) ничем не загорожен. Несоблюдение этого требования может привести к тому, что звук тревоги будет не слышен.

**ПРЕДУПРЕЖДЕНИЕ.** Аккуратно прокладывайте кабели к пациенту, чтобы уменьшить возможность их запутывания, перегиба и обрыва.

**ПРЕДУПРЕЖДЕНИЕ.** Не используйте поврежденный монитор, датчики, кабели или разъемы.

**ПРЕДУПРЕЖДЕНИЕ.** Монитор может оставаться подключенным к пациенту во время дефибрилляции или во время использования электрохирургического инструмента, но некоторые показания в этот период могут быть неточными.

### *ПОДКЛЮЧЕНИЕ МОНИТОРА К СЕТИ*

1. Поставьте монитор на горизонтальную поверхность поблизости от пациента.
2. Вставьте конец с розеткой шнура адаптера сетевого питания в разъем на задней панели монитора.
3. Включите вилку адаптера сетевого питания в розетку переменного тока 220 В 50 Гц. Используйте только адаптер, поставляемый в комплекте с монитором!
4. Проверьте, светится ли индикатор питания от сети на передней панели монитора. Если нет, проверьте качество соединений в разъемах, а также наличие напряжения в сети. Если же индикатор все равно не светится, обратитесь к квалифицированному сервисному специалисту.
5. При подключении к сети происходит автоматическое включение монитора.

## 8. УСТРОЙСТВО И РАБОТА МОНИТОРА

**ПРЕДУПРЕЖДЕНИЕ.** Монитор только констатирует величину исследуемых параметров и должен использоваться только квалифицированным медицинским персоналом.

**ПРЕДУПРЕЖДЕНИЕ.** Не поднимайте монитор за кабели или шнур питания, так как они могут отсоединиться от монитора и привести к падению монитора.

### 8.1 ВКЛЮЧЕНИЕ / ВЫКЛЮЧЕНИЕ МОНИТОРА

Для включения монитора нажмите кнопку включения / выключения питания на передней панели монитора. При этом на цифровых дисплеях SpO<sub>2</sub> и ЧП загораются все сегменты индикации, что позволяет контролировать исправность индикаторов.

**ПРЕДУПРЕЖДЕНИЕ.** Не используйте монитор, если какой-либо индикатор или сегмент дисплея не светится в момент включения монитора.


Для выключения монитора нажмите ту же кнопку включения / выключения питания на передней панели. После выключения монитора необходимо подождать не менее 10 секунд перед следующим включением. Все нажатия кнопки до истечения этого времени будут игнорированы монитором.

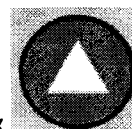
В целях экономии ресурса внутреннего аккумулятора монитор автоматически выключается, если более 30 минут присутствуют все условия, перечисленные ниже:

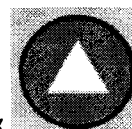

- монитор работает от внутреннего аккумулятора;
- не нажато ни одной кнопки;
- не обнаружено никакого пульса.

### 8.2 НАСТРОЙКИ МОНИТОРА



Последовательным нажатием кнопки  выберите параметр настройки, который хотите изменить. Наименование параметра и его текущее значение при этом отображаются в верхней строке графического ЖК-дисплея.



Изменение значения параметра производится нажатием кнопок  и 

Описание настраиваемых параметров приведено ниже.

**Громкость** - настраивает громкость бипа (с каждым ударом сердца). Принимает значения от 0 до 3. При выборе значения 0 сигнал пульса отключен. Значение 3 соответствует максимальной громкости сигнала.

**Подсветка** - настраивает яркость подсветки графического ЖК-дисплея. Может быть установлено одно из трех значений: Макс, Авто и Слаб. Значение Макс соответствует максимальной яркости подсветки (максимальный расход энергии при работе от внутреннего аккумулятора). Значение Слаб соответствует минимальной яркости подсветки (минимальный расход энергии при работе от внутреннего аккумулятора). При выборе значения Авто монитор автоматически выбирает яркость подсветки в зависимости от какого источника энергии он работает. При работе от сети устанавливается большая яркость, чем при работе от внутреннего аккумулятора.


**Усреднение** - настраивает время усреднения параметров SpO<sub>2</sub> и ЧП. Может быть выбрано одно из двух значений - 5 сек и 15 сек.

**Пациент** - выбирает категорию мониторируемого пациента. Может быть выбрано одно из двух значений - Взрсл. (взрослый) и Нвржд. (новорожденный). Этот параметр задается только для мониторинга НИАД. В зависимости от выбора устанавливаются различные максимальные значения давления в манжете при накачке. Если канал измерения НИАД отсутствует в Вашем мониторе, то и этот параметр отсутствует в перечне настраиваемых параметров.

**Период АД** - задает период автоматического измерения НИАД. Принимает одно из следующих значений: 1, 3, 5, 10, 15, 30, 60 мин и Ручн. При выборе значения Ручн. измерения НИАД будут инициироваться только по нажатию кнопки. Если канал измерения НИАД отсутствует в Вашем мониторе, то и этот параметр отсутствует в перечне настраиваемых параметров.

**Кривая** - выбирает, какую из кривых отображать на графическом ЖК-дисплее. Возможны два значения ЭКГ и ФПГ. Если канал ЭКГ отсутствует в Вашем мониторе, то и этот параметр отсутствует в перечне настраиваемых параметров.

**Масштаб** - задает вертикальный масштаб кривых на дисплее. Возможны значения 1, 2, 3, 4. Чем больше значение, тем больше размах сигнала по амплитуде на графическом дисплее. Значение параметра никак не влияет на измерения. Сигнал растягивается или сжимается лишь для удобства его просмотра на дисплее.

 **Скорость** - задает скорость развертки сигнала на графическом дисплее. Возможны два значения Быстрая и Медленная.

**Стаб.Изол.** - разрешает (или запрещает) стабилизацию изолинии при рисовании кривых (ЭКГ или ФПГ) на графическом дисплее. При выборе значения «Да» режим стабилизации изолинии включен. При этом включается специальный фильтр, уменьшающий медленный низкочастотный дрейф сигналов. В ЭКГ этот дрейф обычно связан с плохим контактом электродов с кожей пациента. В ФПГ низкочастотные колебания обычно обусловлены дыханием пациента. При выборе значения «Нет» режим стабилизации изолинии отключен. Сигналы при этом отображаются без дополнительной фильтрации.

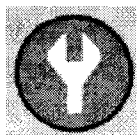
**Фильтр ЭКГ**- разрешает (или запрещает) цифровой фильтр ЭКГ. При выборе значения «Да» режим цифровой фильтрации включен. При этом уменьшается влияние мышечного тремора пациента. При выборе значения «Нет» режим цифровой фильтрации отключен. Сигналы при этом отображаются без дополнительной фильтрации.

После изменений настроек монитор автоматически перейдет в режим мониторинга через 5 секунд после последнего нажатия любой из кнопок.

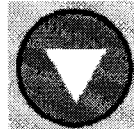
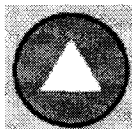
*Примечание. Данный пункт «Настройка монитра» применим только для комплекта поставки №2, №3, №4, №5, №5+.*

## 8.3 ВЗРОСЛЫЙ / НЕОНАТАЛЬНЫЙ РЕЖИМЫ РАБОТЫ

Монитор может работать с пациентами различного возраста (взрослые, дети, новорожденные). Для этого необходимо подключить соответствующий датчик и манжету. При работе с новорожденными кроме неонатального датчика и манжеты необходимо установить специальный "Неонатальный" режим работы. Для установки нужного режима, комплект поставки монитора №2, №3, №4, №5, №5+ (Взрослый или Неонатальный)



нажимайте кнопку  выбирайте параметр *Пациент*. Далее выберите желаемый



режим нажатием кнопки  или 

" Взрсл." - Режим работы монитора со взрослыми и детьми.


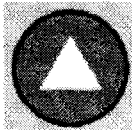
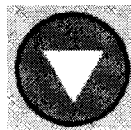
" Нвржд." - Режим работы монитора с новорожденными.

После изменений настроек монитор автоматически перейдет в режим мониторинга через 5 секунд после последнего нажатия любой из кнопок.



## 8.4 РЕГУЛИРОВКА ГРОМКОСТИ ЗВУКА

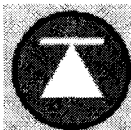
При каждом обнаружении пульса монитор выдает звуковой сигнал, частота которого меняется с изменением оксигенации (SpO<sub>2</sub>). Громкость звукового сигнала сопровождения пульса, комплект поставки монитора №2, №3, №4, №5, №5+, может быть установлена непосредственно в процессе работы следующим образом:


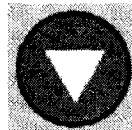
Нажимайте кнопку  выбирайте параметр *Громкость*. После этого установите желаемое значение кнопками  и .

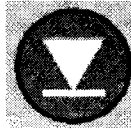
Предусмотрено 4 уровня регулировки громкости (Выключена, Слабая, Средняя, Максимальная).

## 8.5 УСТАНОВКА ГРАНИЦ ТРЕВОГ

**ПРЕДУПРЕЖДЕНИЕ.** При каждом использовании монитора проверяйте границы тревог, чтобы быть уверенным в том, что они подходят для наблюдаемого пациента.

Для установки верхней границы тревоги используется кнопка .

Нажимая ее, выберите параметр, для которого будет устанавливаться верхняя граница тревоги. После этого установите желаемое значение кнопками  и .

Для установки нижней границы тревоги используется кнопка .

Нажимая ее, выберите параметр, для которого будет устанавливаться нижняя граница

тревоги. После этого установите желаемое значение кнопками  и .

После изменений границ тревог монитор автоматически перейдет в режим мониторинга через 5 секунд после последнего нажатия любой из кнопок.

При первом включении монитора устанавливаются следующие границы тревог:

SpO2 - нижняя граница - 90 %, верхняя - 100 %;


ЧП - нижняя граница - 40 уд./мин, верхняя - 150 уд./мин

**Внимание.** В процессе работы все измененные пользователем установки границ тревог запоминаются в энергонезависимой памяти и сохраняются даже при выключении монитора!

## 8.6 ОТКЛЮЧЕНИЕ ЗВУКОВОГО СИГНАЛА ТРЕВОГИ НА 2 МИНУТЫ

При выходе любого из параметров за установленные границы выдаются световой (морганием цифр) и звуковой сигналы тревоги. Для временного отключения звукового



сигнала тревоги на 2 минуты предназначена кнопка . При нажатии этой кнопки в правом верхнем углу ЖК-дисплея появляется изображение "колокольчика", что свидетельствует о выключении звуковых сигналов тревоги на 2 мин. Если по истечении 2 минут тревога не исчезла, звуковой сигнал тревоги возобновляется.

## 8.7 ТРЕНДЫ

*Примечание.* Запись трендов производится только для мониторов из комплекта поставки №2, №3, №4, №5, №5+.

Монитор позволяет выводить графические изображения трендов по трем параметрам – SpO2, ЧП, АД. Возможен вывод интервалов длительностью 2 часа, 5 часов, 10 часов и 24 часа. В режиме вывода трендов монитор обеспечивает полную функциональность. Окно трендов не имеет ограничений по времени и остается активным до момента выбора нового окна. В течение интервалов времени, когда датчик не был подключен или измеренные значения параметров были недостоверными, на графиках трендов могут быть пробелы. Графики трендов модифицируются автоматически, т.е. при появлении новых значений параметров они немедленно отрисовываются на графике трендов. Интервал обновления данных в памяти трендов составляет:

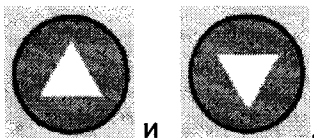
- для SpO2 и ЧП - 1 минута.
- для АД - 5 минут.



Для доступа к окнам трендов нажмите кнопку . При этом на экране ЖК-дисплея



появится графический тренд SpO<sub>2</sub>. Повторные нажатия кнопки приведут к отображению трендов других параметров. После перебора всех параметров произойдет выход из окна трендов. Для смены временного интервала во время нахождения в окне



трендов нажимайте кнопки

и

При подключении монитора к компьютеру записанные тренды могут быть перенесены (скопированы) на компьютер и сохранены там в базе данных для последующего просмотра, анализа и печати на принтере. Для этих действия необходима Опция ПК.

*Помните, что память трендов автоматически очищается при выключении монитора. Поэтому перенос данных на ПК необходимо провести до момента его выключения (при этом монитор может работать как от внутреннего аккумулятора, так и от сети).*

## 8.8 РАБОТА ОТ БАТАРЕИ

Монитор оснащен внутренней NI-MH (никель - металгидрид) батареей, от которой монитор может работать при транспортировке пациента, или когда сеть переменного тока недоступна. Номинальное напряжение батареи 6В, расчетная емкость (при 20 часовом разряде) 2,1А\*ч. Новая полностью заряженная батарея обеспечивает от 2 до 4 часов работы в зависимости от яркости подсветки. Батарея подзаряжается всегда, когда монитор подключен к сети переменного тока. Поэтому рекомендуется оставлять монитор подключенным к сети переменного тока, когда он не используется. Это будет поддерживать полный заряд батареи и готовность монитора к работе в любое время. Для зарядки полностью разряженной батареи подключите монитор к сети переменного тока. Полная зарядка занимает примерно 8 часов.

## 8.9 ИНДИКАТОР РАЗРЯДА БАТАРЕИ

Когда остается примерно 15 минут до полного разряда батареи, начинает моргать красный индикатор разряда батареи в левом нижнем углу на передней панели монитора (рис.1, позиция 2). Подключите монитор к сети переменного тока, чтобы батарея зарядилась. Если в течение 15 минут монитор не будет подключен к сети переменного тока, он выключится автоматически. По мере старения батареи в процессе эксплуатации

интервал времени между возникновением тревоги разряда батареи (моргание красного светодиода) и выключением монитора может сокращаться.

## 9. МАРКИРОВКА, ПЛОМБИРОВАНИЕ И УПАКОВКА

На изделие наносятся следующие надписи и знаки:

- наименование и условное обозначение средства измерения;
- обозначение технических условий;
- товарный знак или наименование предприятия изготовителя;
- заводской номер и год выпуска;
- знак утверждения типа;
- напряжение и частота сети питания;
- потребляемая мощность.

Знак утверждения типа подтверждает, что монитор прошел, соответствующие испытания и внесен в Государственный реестр средств измерений под № 43717-10 и допущен к применению в Российской Федерации.

Маркировка наносится на потребительскую тару. На потребительскую тару наклеивают, выполненный печатным способом ярлык, на котором указаны:

- наименование и условное обозначение средства измерения;
- товарный знак предприятия изготовителя;
- обозначение средства измерения;
- знак утверждения типа;
- обозначение технических условий.

Предприятием изготовителем осуществляется пломбирование корпуса монитора с помощью разрушимой наклейки, на которой напечатан товарный знак предприятия изготовителя. Оттиск поверительного клейма на винте крепления крышки монитора.

Снятие пломбы производится ремонтной организацией, после ремонта и поверки вновь пломбируется поверочной организацией.

При хранении и транспортировании в процессе эксплуатации (в том числе, при отправке в ремонт и на поверку) монитор упаковывается полиэтиленовый пакет и укладывается в потребительскую тару.

В мониторе предусмотрено маркирование сборочных единиц и электрорадиоэлементов в соответствии с принципиальными схемами.



Изделие класса II (по типу защиты)



Внимание! Перед использованием обязательно ознакомьтесь с Руководством по эксплуатации.

**IPX1**

Дополнительная степень защиты от проникновения внутрь монитора твердых тел и жидкости.



Знак утверждения типа.

## 10. МОНИТОРИНГ ПАЦИЕНТА

### 10.1 ВВЕДЕНИЕ В КЛИНИЧЕСКОЕ ПРИМЕНЕНИЕ

В этом разделе описаны инструкции по подключению монитора к пациенту и проведению мониторинга. Предполагается, что медработник в деталях ознакомился с методами мониторинга и техническими характеристиками монитора перед его практическим использованием.

**ПРЕДУПРЕЖДЕНИЕ.** Защитите себя и Вашего пациента. Ознакомьтесь с мерами предосторожности, которые следует принимать при измерении каждого параметра.

**ПРЕДУПРЕЖДЕНИЕ.** Монитор является лишь дополнением к другим методам обследования пациента и должен применяться в сочетании с клиническими признаками и симптомами.

**ПРЕДУПРЕЖДЕНИЕ.** Несанкционированная замена датчиков может привести к снижению точности измерений и степени защиты пациентов, а также может вызвать повреждение монитора.

**ПРЕДУПРЕЖДЕНИЕ.** Не используйте поврежденные датчики или удлинительные кабели датчиков. Не используйте датчики с незащищенными оптическими элементами.

**ПРЕДУПРЕЖДЕНИЕ.** Отсоединяйте монитор и датчик от пациента на время магнитно-резонансного сканирования (MRI). Порождаемые токи могут вызвать ожоги. Монитор может повлиять на изображение MRI; источник MRI может повлиять на точность оксиметрических измерений.

**ПРЕДУПРЕЖДЕНИЕ.** Длительное применение пульсоксиметрического датчика типа "прищепка" может вызвать раздражение кожи или некроз вследствие сдавливания. Следует проверять место установки датчика каждые 2-4 часа. При наличии раздражения кожи следует сменить место установки датчика.

**ПРЕДУПРЕЖДЕНИЕ.** Не используйте датчик SpO<sub>2</sub> при температуре окружающей среды выше 37 гр.С, так как при длительных измерениях это может привести к ожогам.

**ПРЕДУПРЕЖДЕНИЕ.** Инъекция красителей, таких как синь метиленовая или внутрисосудистый дезгемоглобин (например, метгемоглобин) может привести к снижению точности измерений SpO<sub>2</sub>.

**ПРЕДУПРЕЖДЕНИЕ.** Если у пациента высокая температура, или недостаточное периферическое кровообращение, датчик может вызвать легкий ожог, так как он вызывает повышение температуры кожи на 2-3 градуса. Если у пациента наблюдается ненормальное повышение оксигемоглобина или метгемоглобина, то измерения SpO<sub>2</sub> будут некорректными.

Перед проведением мониторинга медработник должен выполнить следующие действия:

1. Убедитесь, что батарея монитора полностью заряжена. Проверьте исправность сетевого адаптера, если планируется длительное стационарное использование монитора.
2. Проверьте все настройки монитора и установленные границы тревог.
3. Проверьте наличие повреждений и загрязнение всех принадлежностей (кабелей, датчиков). При необходимости замените или продезинфицируйте.

## 10.2 МОНИТОРИНГ SpO<sub>2</sub> (ПУЛЬСОВАЯ ОКСИМЕТРИЯ)

### 10.2.1 ПРИНЦИП РАБОТЫ.

Пульсоксиметры определяются как неинвазивные мониторы, измеряющие наполнение крови кислородом. Они измеряют отношение двух главных форм гемоглобина в крови: насыщенного артериального гемоглобина (также названного оксигемоглобином), HbO<sub>2</sub>/SAT, к ненасыщенному гемоглобину Hb.

Артериальное насыщение кислородом SaO<sub>2</sub>, определяется как отношение концентрации оксигемоглобина (cHbO<sub>2</sub>), к концентрации HbO<sub>2</sub> + Hb (cHbO<sub>2</sub> + cHb). Наполнение кислородом обычно выражается в процентах и вычисляется соответственно по формуле.

$$SaO_2 = \frac{cHbO_2}{cHbO_2 + cHb} \times 100\%$$

Используя эту информацию, правильно калиброванный и рабочий пульсоксиметр может точно предсказывать уровень кислорода в крови, который предоставляет ценную информацию о здоровье пациента и во время анестезии и в период послеоперационного восстановления.

Пульсоксиметры работают на известном принципе спектрофотометрии, используется свет для определения концентрации кислорода в крови. Так как нам известны длины волн поглощаемого гемоглобином света, мы можем математически рассчитать артериальное наполнение кислородом крови пациента.

Светодиоды пульсоксиметра излучают свет двух типов, инфракрасного диапазона (890 нм) и красного диапазона (660 нм), свет этих длин волн проходит сквозь кожу и поглощается оксигемоглобином и ненасыщенным гемоглобином. Этот свет пучком проходит через палец пациента и попадает на фотодетектор расположенный напротив.

Используя эту технологию, пульсоксиметр определяет количество поглощенного света кровью и вычисляет процент наполнения крови кислородом (SaO<sub>2</sub>).

Кроме этого, для получения точных значения SaO<sub>2</sub> пульсоксиметр также должен учесть тот факт, что свет поглощается не только артериальной кровью, но еще и мягкими тканями пальца, венозной кровью, ногтями и т.д.

Таким образом, пульсоксиметры различают переменную составляющую сигнала «AC» (обусловленную пульсацией именно артериальной крови) и постоянную составляющую сигнала «DC» (обусловленную прочими факторами, описанными выше).

Ниже на рисунке 4 показаны различия между переменной и постоянной компонентами.

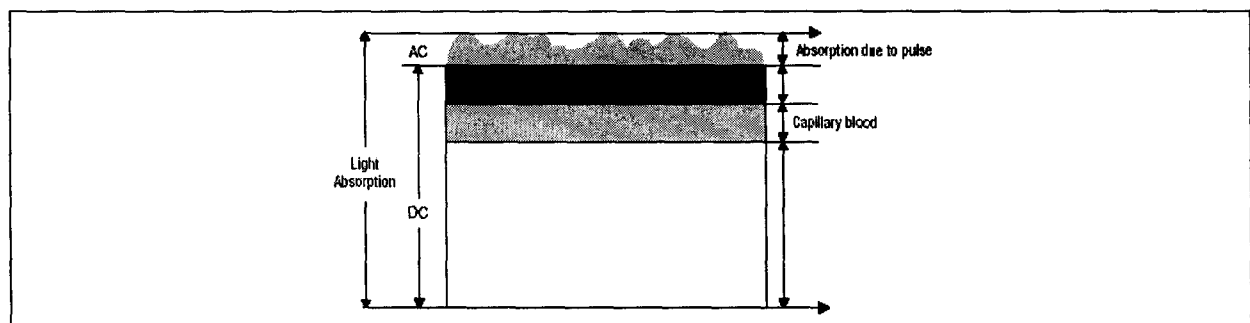


Рис. 4 Диаграмма поглощения света в мягких тканях.

Пульсоксиметр определяет поглощение переменной компоненты для каждой длины волны и делит соответствующим образом на постоянную компоненту. Полученный результат не зависит от интенсивности света. Значение (R) вычисляется по формуле приведенной ниже.

$$R = (AC_{660} * DC_{890}) / (DC_{660} * AC_{890})$$

Когда отношение красного к инфракрасному поглощению равно 1.00, уровень сатурации приблизительно соответствует 80%.

Кроме этого, артефакты движения оказывают очень сильное влияние на результат измерения SpO<sub>2</sub> и ЧП.

В настоящем мониторе реализована специальная цифровая технология RealSat®, позволяющая получать достаточно точные оценки SpO2 и ЧП даже в условиях артефактов движения пациента!

### 10.2.2 ПОРЯДОК РАБОТЫ.

1. Подключите пульсоксиметрический датчик к разъему SpO2 (DB9), входящий в комплект поставки.
2. Всегда устанавливайте датчик таким образом, чтобы светоизлучающий диод располагался на ногтевой стороне пальца. Если необходимо закрепить датчик, поместите липкую ленту на кабель (вблизи датчика). При этом помните, что слишком тугая обмотка липкой лентой оконечности пальца приведет к снижению кровотока, что существенно уменьшит амплитуду плетизмографического сигнала.

По возможности не размещайте датчик на той же руке, где располагается манжета для измерения НИАД.

Значения SpO2 и ЧП отображаются на цифровом дисплее монитора.

Настоящий монитор измеряет функциональное насыщение: насыщенный кислородом гемоглобин выражается как процентное отношение к гемоглобину, который может транспортировать кислород. Он не определяет значительных количеств дисфункционального гемоглобина, таких как карбоксигемоглобин или метгемоглобин. Напротив, лабораторные гемоксиметры измеряют фракционное насыщение: насыщенный кислородом гемоглобин выражается как процентное отношение ко всему измеренному гемоглобину.

### 10.3 МОНИТОРИНГ ПЕРИФЕРИЧЕСКОЙ ГЕМОДИНАМИКИ (ИНДЕКС НАПОЛНЕНИЯ ПУЛЬСА)

В настоящем мониторе реализована возможность мониторинга периферической гемодинамики. Монитор измеряет специальный индекс периферической гемодинамики. Этот индекс представляет собой числовое значение "наполнения пульса". Индекс наполнения пульса вычисляется математически на основе анализа сигнала инфракрасного канала пульсоксиметрического датчика. Он пропорционален степени модуляции оптического сигнала, обусловленного пульсацией крови. Он не зависит от сатурации, толщины пальца и других факторов. Он пропорционален только количеству крови, пульсирующему в месте расположения датчика (обычно на пальце).

В комплектах поставки №2, №3, №4, №5, №5+ текущее усредненное значение этого индекса постоянно отображается в верхней строке ЖК-дисплея (параметр "а").



Диапазон измерения индекса наполнения пульса - 0 ... 250 единиц.

Значения менее 10 единиц соответствуют очень слабому кровенаполнению периферических сосудов (спазм).

Значения от 10 до 25 единиц соответствуют слабому кровенаполнению периферических сосудов.

Значения от 25 до 150 - нормальное кровенаполнение.

Значения выше 150 (и особенно выше 200) соответствуют очень сильному кровенаполнению.

Фотоплетизмограмма (ФПГ) отражает процесс прохождения пульсовой волны в пальце. Амплитуда (размах) кривой ФПГ на ЖК-дисплее монитора при этом также отражает степень наполнения пульса. Глядя на кривую ФПГ (на ее размах по амплитуде) можно качественно оценить степень периферической гемодинамики. А индекс наполнения пульса позволяет оценить ее количественно и объективно.

Индекс наполнения пульса - очень важный и информативный параметр во время длительного мониторинга (особенно в процессе анестезии).

## 10.4 МОНИТОРИНГ ЭКГ

Мониторинг ЭКГ возможен только при наличии в комплекте поставки кабеля (цифрового модуля) ЭКГ. Порядок подключения кабеля ЭКГ:

1. Подключите разъем кабеля ЭКГ к разъему (зеленого цвета) на задней панели монитора.
2. Наложите электроды ЭКГ в соответствии с желаемым отведением. Для мониторинга II стандартного отведения один электрод (красный провод) наложите на правое плечо, второй электрод (зеленый провод) - на левый бок. Третий электрод служит для подключения "нейтрального" (желтый провод) провода. Его можно накладывать на любое свободное место на теле пациента.
3. Подключите коннекторы типа "кнопка" кабеля ЭКГ к наложенным электродам.
4. В меню установок в позиции "Кривая" выберите ЭКГ.

Кривая ЭКГ появится на экране ЖК-дисплея. Вертикальная полоска в левой части ЖК-дисплея показывает уровень "1 мВ". Подберите желаемый масштаб и скорость сигнала в меню настроек. При отсутствии кривой ЭКГ проверьте качество наложения электродов. При необходимости смочите электроды и кожу пациента физраствором.

*Помните, что при отсутствии канала ЭКГ - настройки ЭКГ недоступны!*

## 10.5 МОНИТОРИНГ НЕИНВАЗИВНОГО АД (НИАД)

*Внимание. В некоторых модификациях монитора канал измерения НИАД может отсутствовать!*

**ПРЕДУПРЕЖДЕНИЕ.** При мониторинге новорожденных установите в меню настроек в позиции "ПАЦИЕНТ" значение "Нвржд". При этом максимальное давление в манжете никогда не превысит 150 мм.рт.ст.

**ПРЕДУПРЕЖДЕНИЕ.** Точность измерения давления зависит от соответствия манжеты размерам руки пациента. Манжета не должна быть мала или велика.

**Порядок измерения НИАД:**

1. Наденьте манжету на левую руку, при этом трубка должна быть направлена в сторону ладони.
2. Оберните манжету вокруг руки так, чтобы нижняя кромка манжеты находилась на расстоянии 2-3 см от локтевого сгиба. Следите, чтобы трубка для нагнетания воздуха в манжету находилась над локтевой ямкой.
3. Если Вы завернете рукав одежды и сдавите руку, препятствуя току крови, показания монитора могут быть неточными.
4. Давление следует измерять в положении сидя или лежа. В положении сидя следите за тем, чтобы часть руки с манжетой находилась на уровне сердца, а рука свободно лежала на столе и не двигалась.
5. Подключите трубку манжеты к штуцеру монитора с изображением манжеты.
6. Для старта первого измерения нажмите кнопку "Старт" справа на передней панели монитора. При этом начнется нагнетание воздуха в манжету. Текущее давление в манжете в течение всего цикла измерения непрерывно отображается в правом верхнем углу на графическом ЖК-дисплее. При достижении максимального значения давления в манжете начнется этап медленного стравливания воздуха из манжеты. Скорость стравливания поддерживается монитором автоматически в пределах 3-6 мм.рт.ст. в секунду. При удачном завершении измерения цифровые значения измеренного систолического и диастолического давления отображаются крупными цифрами в правой части ЖК-дисплея. Монитор автоматически определяет ситуации, когда максимальное давление накачки недостаточно для точного измерения. Поэтому в процессе измерения монитор может автоматически выполнять подкачку манжеты до более высоких значений давления.
7. Далее измерения будут проводиться автоматически через установленный интервал времени. Установка автоинтервала производится в меню настроек. Это могут быть значения 1 мин, 3 мин, 5 мин, 10 мин, 30 мин, 1 час и Ручной. В

положении Ручной измерения проводятся только по нажатию кнопки "Старт". Эту кнопку также можно нажимать в любой момент для старта цикла измерения. Повторное нажатие этой кнопки (во время измерения) приведет к немедленной остановке цикла измерения и сбросу давления в манжете. Время, оставшееся до следующего цикла измерения, непрерывно отображается в верхнем правом углу ЖК-дисплея. В Ручном режиме вместо времени выводится символ "P".

При неудачных попытках измерения в верхней части ЖК-дисплея отображается сообщение об ошибке. В случае неудачного измерения осуществляется до 3-х попыток повторных измерений.

## 10.6 МОНИТОРИНГ ТЕМПЕРАТУРЫ

*Внимание. В некоторых модификациях монитора канал измерения температуры может отсутствовать!*

Канал измерения температуры позволяет проводить одновременное измерение температуры в двух участках тела (обычно кожная и центральная температуры) с вычислением разницы (градиента) между ними. В качестве датчиков температуры должны использоваться только YSI-400 совместимые датчики (2252 Ом при 25°C) с разъемом "моно-джек" диаметром 6,3 мм. Все датчики этой серии (взрослые / детские, кожные/центральные) имеют идентичные характеристики и являются взаимозаменяемыми без потери точности измерения.

Порядок подключения датчиков температуры к монитору:

1. Подключите 6,3 мм штекер датчика температуры в гнездо T1 или T2 на задней панели монитора.
2. При необходимости аналогично подключите второй датчик.
3. В соответствии с назначением датчика, наложите его на пациента.
4. Измеренные значения температуры будут отображаться в поле температуры (в верхней строке ЖК-дисплея).

При измерении одной температуры, ее значение будет непрерывно отображаться в соответствии с номером используемого гнезда (T1 или T2). При одновременном измерении двух температур в поле температуры поочередно (с интервалом 2 сек.) будут отображаться значения T1, T2 и dT. При отключенных датчиках значения температуры на экран не выводятся.

## 10.7 МОНИТОРИНГ РЕОГРАММЫ И ПАРАМЕТРОВ ЦЕНТРАЛЬНОЙ ГЕМОДИНАМИКИ (ОПЦИЯ РЕО)

Мониторинг реограммы аорты и параметров центральной гемодинамики возможен только при наличии дополнительного модуля РЕО (Опция РЕО) и при подключения монитора к ПК (Опция ПК).

**Расположение электродов на пациенте.**

Наиболее предпочтительное расположение электродов на пациенте изображено на рисунке 5.

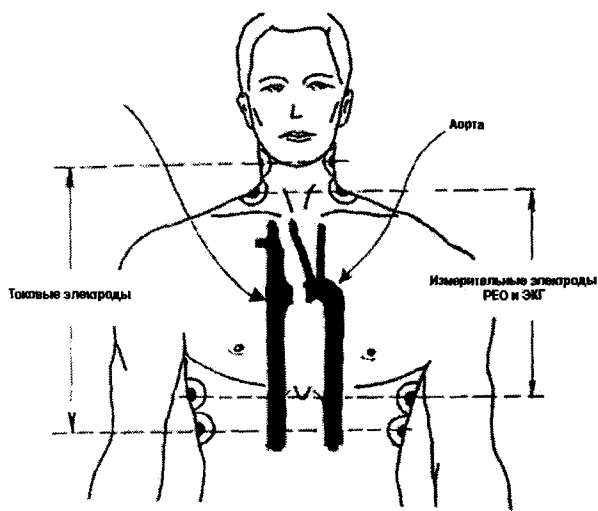


Рис. 5 Расположение электродов на пациенте.

**Пара измерительных электродов красного цвета:**

Предпочтительно располагается на пересечении фронтальной плоскости и линии основания шеи (как указано на рисунке). Так как диаметр шеи значительно меньше размера грудной клетки, расположение этих электродов не очень критично, т.е. необязательно их располагать строго под углом  $180^\circ$  относительно центра шеи. Их можно разместить на свободных участках шеи, не занятых катетерами, бандажами и пр. Единственно важное требование – эти электроды должны быть расположены строго на линии основания шеи (в том месте, где заканчивается плечо и начинается шея).

**Пара измерительных электродов белого цвета:**

Располагается по бокам грудной клетки строго на уровне мечевидного отростка. В случае если эти места предпочтительного расположения заняты (например, под операционное поле), возможен небольшой сдвиг этой пары вокруг центра грудной клетки.

Но в любом случае эта пара электродов должна располагаться строго под углом  $180^\circ$  относительно центра грудной клетки и именно на уровне мечевидного отростка. Только в этом случае регистрируемый сигнал РЕО будет обусловлен именно пульсацией аорты!

### **Пара токовых электродов черного цвета:**

Располагается над парой красных электродов на расстоянии не менее 5 см.

### **Пара токовых электродов зеленого цвета:**

Располагается под парой белых электродов на расстоянии не менее 5 см.

Порядок подключения кабеля (модуля) РЕО к монитору:

1. Подключите разъем кабеля РЕО к разъему (зеленого цвета) на задней панели монитора (см. рис.2 позиция).
2. Всегда используйте только качественные электроды известных производителей с неистекшим сроком годности! Диаметр электродов должен быть не менее 50 мм. Для обеспечения хорошего контакта при длительном мониторинге электроды должны выбираться из серии, предназначенной именно для длительного мониторинга, а не для кратковременных измерений. Обязательно наличие на электродах невысохшего слоя геля. Хорошие результаты достигаются при использовании электродов марок SKINTAKT FS-50, SHILLER и других европейских производителей.
3. Обработайте кожу пациента спиртовым раствором и обязательно дождитесь полного высыхания спирта до наклеивания электродов на кожу.
4. Подключите провод отведения к электроду. Снимите защитную пленку с электрода и промочите контактную площадку слоем геля (например, гелем для УЗИ). Важно чтобы гелем было пропитано все пространство от поверхности электрода до металлической контактной площадки! Наложите электрод на пациента и небольшим усилием придавите центральную часть электрода (место крепления провода) к коже в течение нескольких секунд. Старайтесь избегать выдавливания геля на клеевую основу электрода для обеспечения более надежного контакта. Повторите эту процедуру для всех восьми электродов.
5. Проконтролируйте базовое сопротивление ( $Z_0$ ) и качество сигналов ЭКГ и Импедансной Кардиограммы (дифференциальной реограммы). Нормальные значения  $Z_0$  лежат в диапазоне 22...36 Ом (реже 20...40 Ом). Дифференциальная реограмма должна иметь характерную форму с отчетливыми систолическими волнами. Сигнал ЭКГ регистрируется между красной и белой парой электродов. Зеленые электроды выполняют при этом функцию "нулевого потенциала". Для правильного измерения УО и всех производных параметров центральной гемодинамики необходимо, чтобы сигнал ЭКГ имел выраженный положительный R-зубец. В противном случае вычисления УО могут быть неточными!
6. Введите в настройках основные параметры пациента:

*Вес, Рост, Расстояние между электродами, Гематокрит, Гемоглобин и другие.*

● Помните, что расстояние между электродами измеряется от уровня расположения верхней пары измерительных электродов (белого цвета) до уровня расположения нижней пары измерительных электродов (красного цвета), т.е. до уровня мечевидного отростка. При отсутствии кривой проверьте качество наложения электродов. Инструкции по работе с программным обеспечением на ПК приведены во второй части настоящего Руководства.

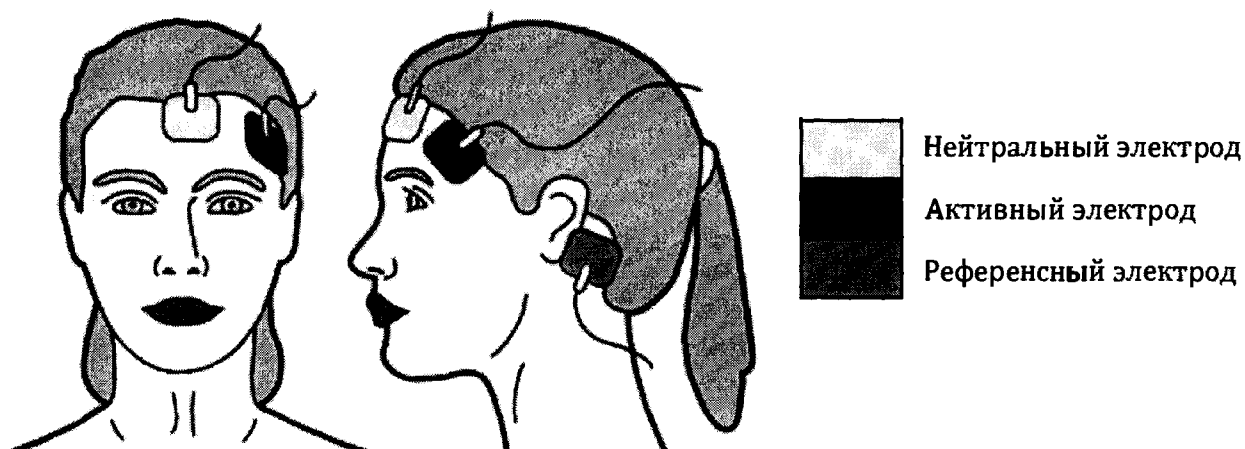
*Внимание. В настоящей версии монитора отображение кривой реограммы аорты, а также всех измеренных параметров центральной гемодинамики производится только на экране дисплея компьютера, к которому подключен монитор. Порядок подключения монитора к компьютеру описан во второй части настоящего Руководства.*

## 10.8 МОНИТОРИНГ ЭЛЕКТРОЭНЦЕФАЛОГРАФИИ (ОПЦИЯ ЭЭГ)

Мониторинг Электроэнцефалографии возможен только при наличии "Опции ЭЭГ" и при подключения монитора к ПК (Опция ПК).

Расположение электродов на голове пациента.

Возможное расположение электродов на голове пациента изображено ниже на рисунке.



Расположение электродов на голове пациента.

**Измерительный электрод красного цвета:**

Активный электрод располагается над исследуемой областью поверхности головного мозга, с которой ведется измерение биопотенциала.

**Измерительный электрод зеленого цвета:**

Референсный электрод удалён от мозговой ткани, располагается на сосцевидном отростке за ухом. При расположении активного электрода на левом полушарии головного мозга референсный электрод располагается за левым ухом и соответственно при расположении активного электрода на правом полушарии головного мозга референсный электрод располагается за правым ухом.

**Электрод желтого цвета:**

Нейтральный электрод располагается на лбу над переносицей.

## ● Порядок подключения кабеля ЭЭГ к монитору:

1. Подключите разъем кабеля ЭЭГ к разъему на задней панели монитора (см. рис.2 позиция 9).
2. Всегда используйте только качественные электроды известных производителей с неистекшим сроком годности! Для обеспечения хорошего контакта при длительном мониторинге электроды должны выбираться из серии, предназначенной именно для длительного мониторинга, а не для кратковременных измерений. Обязательно наличие на электродах невысохшего слоя геля. Хорошие результаты достигаются при использовании электродов марок SKINTAKT, SHILLER и других европейских производителей.
3. Обработайте кожу пациента спиртовым раствором и обязательно дождитесь полного высыхания спирта не менее 30 с. до наклеивания электродов на кожу.
4. Подключите провод отведения к электроду. Снимите защитную пленку с электрода и промочите контактную площадку слоем геля (например, гелем для УЗИ). Важно чтобы гелем было пропитано все пространство от поверхности электрода до металлической контактной площадки! Наложите электрод на голову пациента и небольшим усилием придавите центральную часть электрода (место крепления провода) к коже в течение нескольких секунд. Старайтесь избегать выдавливания геля на клеевую основу электрода для обеспечения более надежного контакта.
5. Сигнал ЭЭГ регистрируется между красным и зеленым электродами. Зеленый электрод выполняет при этом функцию "референсного потенциала".

*Внимание. При появлении сыпи или других необычных симптомов на коже в месте наложения немедленно удалите электроды. Меняйте место наложения электродов согласно инструкции на электроды.*

Инструкции по работе с программным обеспечением на ПК приведены во второй части настоящего Руководства.

*Внимание. В настоящей версии монитора отображение кривой электроэнцефалографии, а также всех измеренных параметров производится только на экране дисплея компьютера, к которому подключен монитор. Порядок подключения монитора к компьютеру описан во второй части настоящего Руководства.*



# 11. СИГНАЛЫ И СООБЩЕНИЯ

## 11.1 СИГНАЛЫ ТРЕВОГИ

Звуковой сигнал тревоги выдается в следующих ситуациях:

1. Параметр вышел за установленные границы тревог.
2. Во время мониторинга произошло отключение датчика SpO2 или выпадение пальца из датчика.

Звуковой сигнал тревоги может быть приглушен на 2 минуты, как описано в соответствующем разделе.

Световой сигнал тревоги выдается путем "моргания" значения параметра, вышедшего за установленные границы тревог.

## 11.2 СООБЩЕНИЯ

Монитор в комплектациях K2, K3, K4, K5, K5+ может выдать следующие сообщения:

- |                 |   |
|-----------------|---|
| "Нет Датчика"   | - датчик SpO2 не подключен к монитору.  |
| "Нет Пальца"    | - датчик SpO2 подключен, но в нем нет пальца.   |
| "Нет Манжеты"   | - не удается накачать воздух в манжету (либо не подключен шланг к штуцеру монитора, либо имеется сильная утечка воздуха). |
| "Нет Пульса"    | - очень слабый сигнал пульса при измерении НИАД.  |
| "Артефакты"     | - неудачная попытка измерения НИАД из-за большого количества артефактов (шевелений руки в процессе измерения).            |
| "Сист.АД Выше"  | - систолическое АД выше накачанного в манжету. Автоматически производится накачка до более высокого давления.             |
| "Диаст.АД Ниже" | - Не удается измерить диастолическое АД. Оно слишком низкое. Автоматически производится повторная попытка измерения.      |

Все сообщения выдаются в верхней строке графического ЖК-дисплея. Если необходимо вывести несколько сообщений, все они выводятся поочередно с интервалом 2 сек.

## **12. ПРИНАДЛЕЖНОСТИ И ДОПОЛНИТЕЛЬНЫЕ ОПЦИИ**

Для расширения функциональных возможностей монитора возможна его комплектация дополнительными принадлежностями, модулями и датчиками из нижеприведенного перечня:

### **12.1 ОПЦИЯ ПК**

Эта опция позволяет подключать монитор к персональному компьютеру (ПК).

Она включает в себя:

- кабель связи монитора с ПК (подключается к USB – порту ПК);
- диск с программным обеспечением для ПК.

Использование данной опции позволяет существенно расширить возможности мониторинга. Все кривые и цифровые значения параметров отображаются при этом на цветном дисплее ПК. Возможно сохранение результатов мониторинга на жестком диске ПК, печать данных на принтере и многое другое.

Кроме этого при наличии данной опции возможно подключение к монитору дополнительных измерительных модулей (при наличии портов на мониторе). Перечень дополнительных модулей приведен ниже.

Описание программного обеспечения и порядок работы с ним приведен во 2-й части настоящего Руководства.

### **12.2 ОПЦИЯ РЕО**

Дополнительный реографический модуль, который предназначен для мониторинга реограммы аорты, измерения сердечного выброса, минутного объема крови, сердечного индекса и других параметров.

Требуется ОПЦИЯ ПК.

### **12.3 ОПЦИЯ ЭЭГ**

Дополнительный модуль ЭЭГ, который предназначен для мониторинга одного канала ЭЭГ, измерения вольтажа ЭЭГ, спектрального состава ЭЭГ и стандартных ЭЭГ-ритмов.

Требуется ОПЦИЯ ПК.

*Подробные инструкции по использованию всех перечисленных модулей и работе с программным обеспечением на ПК приведены во второй части настоящего Руководства.*

## 13. ТЕХНИЧЕСКОЕ ОБСЛУЖИВАНИЕ

### 13.1 ОЧИСТКА И ДЕЗИНФЕКЦИЯ

**ПРЕДУПРЕЖДЕНИЕ.** Перед тем как приступить к очистке монитора и принадлежностей выключите монитор и отключите шнур питания.

Не используйте для очистки монитора моющие средства, содержащие абразив. Абразивные очистители могут повредить монитор и датчики.

Внешнюю поверхность монитора, за исключением экрана дисплея, можно протереть спиртом и далее мягкой сухой тканью. Использование салфеток и бумажных полотенец может привести к появлению царапин на поверхности дисплея.

Для очистки экрана используйте чистую и мягкую неволокнистую ткань.

**ПРЕДУПРЕЖДЕНИЕ.** Избегайте погружения датчика и его разъема в любую жидкость. Это может привести к повреждению датчика.

**ПРЕДУПРЕЖДЕНИЕ.** Избегайте попадания жидкости внутрь монитора.

В случае попадания жидкости внутрь монитора:

1. Немедленно выключите монитор.
2. Вызовите технического специалиста.
3. Для просушки монитора желательно оставить его открытым на 24 часа для полного высыхания жидкости.
4. Перед следующим использованием необходимо полностью протестировать монитор.

### 13.2 ЗАМЕНА БАТАРЕИ

**ПРЕДУПРЕЖДЕНИЕ.** Замена батареи может производиться только квалифицированным техническим специалистом.

Батарея техническому обслуживанию не подлежит. Не устанавливайте в монитор поврежденные батареи. Заряд батареи производится внутри монитора автоматически. Не заряжайте батарею вне монитора. Это может существенно сократить срок ее службы. Для увеличения срока службы батареи не допускайте частых сильных ее переразрядов. Вовремя ставьте монитор на подзарядку. Батарея не имеет "эффекта памяти", поэтому подзаряжать ее можно в любое время. Не оставляйте монитор надолго в полностью разряженном состоянии.

## 14. ТЕКУЩИЙ РЕМОНТ

**ПРЕДУПРЕЖДЕНИЕ.** Ввиду того, что в мониторе МАРГ 10-01 применены микросхемы, выполненные по КМОП технологии, которые, как известно, требуют специальных мер защиты от статического напряжения, разборка корпуса потребителем категорически запрещается.

Для устранения функциональных неисправностей в работе монитора его следует отправить на предприятие - изготовитель.

## 15. ЭЛЕКТРОМАГНИТНАЯ СОВМЕСТИМОСТЬ

Монитор требует применения специальных мер для обеспечения электромагнитной совместимости (ЭМС) и должен быть установлен и введен в эксплуатацию в соответствии с информацией, относящейся к ЭМС, приведенной в эксплуатационной документации. Применение мобильных радиочастотных средств связи может оказывать воздействие на монитор.

Использование кабелей, не указанных в перечне, за исключением кабелей, поставляемых изготовителем облучателя, может привести к увеличению электромагнитной эмиссии или снижению помехоустойчивости облучателя.

Монитор не следует применять в непосредственной близости или во взаимосвязи с другим оборудованием и, если такое их применение является необходимым, должна быть проведена верификация нормального функционирования облучателя в данной конфигурации.

Таблица. Руководство и декларация изготовителя – электромагнитная эмиссия

Монитор предназначен для применения в электромагнитной обстановке, определенной ниже. Пользователю облучателя следует обеспечить ее применение в указанной обстановке		
Испытание на электромагнитную эмиссию	Соответствие	Электромагнитная обстановка - указания
Радиопомехи по СИСПР 11	Группа 1	Монитор использует радиочастотную энергию только для выполнения внутренних функций. Уровень эмиссии радиочастотных помех является низким и, вероятно, не приведет к нарушениям функционирования расположенного вблизи электронного оборудования
Радиопомехи по СИСПР 11	Класс В	Монитор пригоден для применения в любых местах размещения, включая жилые дома и здания, непосредственно подключенные к распределительной электрической сети, питающей жилые дома
Гармонические составляющие потребляемого тока по МЭК 61000-3-2	Класс А	
Колебания напряжения и фликер по МЭК 61000-3-3	Соответствует	

Таблица. Руководство и декларация изготовителя – помехоустойчивость.

Монитор предназначен для применения в электромагнитной обстановке, определенной ниже. Пользователь облучателя должен обеспечить его применение в указанной обстановке			
Испытание на помехоустойчивость	Испытательный уровень по МЭК 60601	Уровень соответствия	Электромагнитная обстановка - указания
Электростатические разряды (ЭСР) по МЭК 61000-4-2	±2 ±4 ±8 кВ – воздушный разряд ±2 ±4 ±6 кВ – контактный разряд	±2 ±4 ±8 кВ – воздушный разряд ±2 ±4 ±6 кВ – контактный разряд	Полы помещения должны быть выполнены из дерева, бетона или керамической плитки. Если полы покрыты синтетическим материалом, то относительная влажность должна составлять не менее 30%
Наносекундные импульсные помехи по МЭК 61000-4-4	±2кВ - для линий электропитания ±1кВ – для линий ввода - вывода	±2кВ - для линий электропитания ±1кВ – для линий ввода - вывода	Качество электрической энергии в электрической сети здания должно соответствовать типичным условиям коммерческой или больничной обстановки
Микросекундные импульсные помехи большой энергии по МЭК 61000-4-5	±0,5 ±1 ±2 кВ – при подаче помех по схеме «провод – земля» ±0,5 ±1 кВ – при подаче помехи «провод – провод»	±0,5 ±1 ±2 кВ – при подаче помех по схеме «провод – земля» ±0,5 ±1 кВ – при подаче помехи «провод – провод»	Качество электрической энергии в электрической сети здания должно соответствовать типичным условиям коммерческой или больничной обстановки
Провалы, прерывания и изменения напряжения во входных линиях электропитания по МЭК 61000-4-11	Провалы: U < 5 %, 0,5 периода (10 мс); U = 40 %, 5 периодов (100 мс); U = 70 %, 25 периодов (500 мс); Прерывания: U < 5 %, 250 периодов (5000 мс)  (U – испытательный уровень (%) от напряжения электропитания переменного тока до подачи помехи)	Провалы: U < 5 %, 0,5 периода (10 мс); U = 40 %, 5 периодов (100 мс); U = 70 %, 25 периодов (500 мс); Прерывания: U < 5 %, 250 периодов (5000 мс)	Качество электрической энергии в электрической сети здания должно соответствовать типичным условиям коммерческой или больничной обстановки
Магнитное поле промышленной частоты (50/60 Гц) по МЭК 61000-4-8	3 А/м	3 А/м	Уровни магнитного поля промышленной частоты следует обеспечить в соответствии с типичным условиям коммерческой или больничной обстановки
Примечание - UT – уровень напряжения электрической сети до момента подачи испытательного воздействия			

Таблица. Руководство и декларация изготовителя – помехоустойчивость


Монитор предназначен для применения в электромагнитной обстановке, определенной ниже. Пользователь облучателя должен обеспечить его применение в указанной обстановке			
Испытание на помехоустойчивость	Испытательный уровень по МЭК 60601	Уровень соответствия	Электромагнитная обстановка - указания
Кондуктивные помехи, наведённые радиочастотными электромагнитными полями по МЭК 61000-4-6	3 В (среднеквадратичное значение)	3 В (среднеквадратичное значение)	Расстояние между используемой мобильной радиотелефонной системой связи и любым элементом облучателя, включая кабели, должно быть не меньше рекомендуемого пространственного разнеса, который рассчитывается в соответствии с приведённым ниже выражением применительно к частоте передатчика. Рекомендуемый пространственный разнос составляет: $d = 1,2\sqrt{P}$
Излучаемое радиочастотное электромагнитное поле по МЭК 61000-4-3	3 В/м в полосе от 80 МГц до 2,5ГГц	3 В/м	$d = 1,2\sqrt{P}$ (от 80 до 800 МГц) $d = 2,3\sqrt{P}$ (от 800 МГц до 2,5ГГц) Напряженность поля при распространении радиоволн от стационарных радиопередатчиков по результатам наблюдений за электромагнитной обстановкой <sup>а)</sup> , должна быть ниже, чем уровень соответствия в каждой полосе частот <sup>б)</sup> . Помехи могут иметь место вблизи оборудования, маркированного знаком 
<p>а) Напряженность поля при распространении радиоволн от стационарных радиопередатчиков, такие как базовые станции радиотелефонных сетей (сотовых/беспроводных) и наземных подвижных радиостанций, любительских радиостанций, АМ и FM радиовещательных передатчиков, телевизионных передатчиков, не может быть определена расчетным путем с достаточной точностью. Для этого должны быть осуществлены практические измерения напряженности поля. Если измеренные значения в месте размещения облучателя больше применимых уровней соответствия, то следует проводить наблюдения за работой облучателя с целью проверки его нормального функционирования. Если в процессе наблюдения выявляется отклонение от нормального функционирования, то необходимо принять дополнительные меры, такие как переориентировка или перемещение облучателя.</p> <p>б) Вне полосы частот от 150кГц до 80 МГц следует обеспечить напряженность поля менее 1 В/м</p> <p><b>П р и м е ч а н и я</b></p> <p>1 На частотах 80 и 800 МГц применяют большее значение напряженности поля.</p> <p>2 Приведенные выражения применимы не во всех случаях. На распространение электромагнитных волн влияет поглощение или отражение от конструкций, объектов и людей.</p>			

Таблица. Рекомендуемые значения пространственного разнеса между портативными и подвижными радиочастотными средствами связи и облучателем.

Монитор предназначается для применения в электромагнитной обстановке, при которой осуществляется контроль уровней излучаемых помех. Пользователь облучателя может избежать влияния электромагнитных помех, обеспечивая минимальный пространственный разнос между портативными и подвижными радиочастотными средствами связи (передатчиками) и облучателем, как рекомендуется ниже, с учетом максимальной выходной мощности средств связи.			
Номинальная максимальная выходная мощность передатчика, Вт	Пространственный разнос, м, в зависимости от частоты передатчика		
	$d = 1.2 \sqrt{P}$ в полосе от 150 кГц до 80 МГц	$d = 1.2 \sqrt{P}$ в полосе от 80 до 800 МГц	$d = 2.3 \sqrt{P}$ в полосе от 800 МГц до 2.5 ГГц
0.01	0.12	0.12	0.23
0.1	0.38	0.38	0.73
1	1.2	1.2	2.3
10	3.8	3.8	7.3
100	12	12	23

Примечания:

1. На частотах 80 и 800 МГц применяют большее значение напряженности поля.
2. Приведенные выражения применимы не во всех случаях. На распространение электромагнитных волн влияет поглощение или отражение от конструкций объектов и людей.
3. При определении рекомендуемых значений пространственного разнеса  $d$  для передатчиков с номинальной максимальной выходной мощностью, не указанной в таблице, в приведенные выражения подставляют номинальную максимальную выходную мощность  $P$  в ваттах, указанную в документации изготовителя передатчика.

## 16. УТИЛИЗАЦИЯ

Утилизации подлежит весь монитор, кабели, датчики и принадлежности включая аккумуляторные батареи. Не утилизируйте монитор вместе с неотсортированными бытовыми отходами.

**Внимание!** При утилизации руководствуйтесь действующими в данное время правилами в Вашем регионе.

## 17. МЕТОДИКА ПОВЕРКИ

Настоящий раздел устанавливает методы и средства первичной и периодических проверок мониторов анестезиолога-реаниматолога компьютеризированных для гемодинамического мониторинга МАРГ 10-01 "МИКРОЛЮКС" (в дальнейшем – монитор МАРГ 10-01). При выпуске из производства и после ремонта производится первичная поверка, в процессе эксплуатации и хранения непосредственно на местах применения – периодическая поверка.

Межповерочный интервал - 1 год.

### 17.1 ОПЕРАЦИИ ПОВЕРКИ

При проведении поверки выполняют операции, указанные в таблице 2.

Таблица 2

Наименование операции поверки	Номер пункта методики	Проведение операций при	
		первичной поверке	периодической поверке
1 Внешний осмотр	17.5.1	Да	Да
2 Опробование	17.5.2	Да	Да
2.1 Подтверждение идентификации ПО	17.5.2.1	Да	Да
2.2 Проверка работоспособности монитора и функционирования	17.5.2.2	Да	Да
3 Определение метрологических характеристик	17.5.3	Да	Да
3.1 Определение метрологических характеристик канала ЭКГ	17.5.3.1	Да	Да
3.1.1 Определение диапазона и абсолютной погрешности измерения ЧСС	17.5.3.1.1	Да	Да
3.1.2 Определение неравномерности АЧХ	17.5.3.1.2	Да	Нет
3.2 Определение метрологических характеристик канала ФПГ	17.5.3.2	Да	Да
3.2.1 Определение диапазона и абсолютной погрешности измерения SpO <sub>2</sub> и срабатывания тревожной сигнализации по SpO <sub>2</sub>	17.5.3.2.1	Да	Да
3.2.2 Определение диапазона и абсолютной погрешности измерения частоты пульса (ЧП) и срабатывания тревожной сигнализации по ЧП	17.5.3.2.2	Да	Да
3.3 Определение метрологических характеристик канала АД	17.5.3.3	Да	Да
3.3.1 Определение диапазона и погрешности измерения давления в манжете	17.5.3.3.1	Да	Да
3.3.2 Определение скорости снижения давления воздуха в манжете	17.5.3.3.2	Да	Да



Продолжение Таблицы 2

Наименование операции поверки	Номер пункта методики	Проведение операций при	
		первичной поверке	периодической поверке
3.4 Определение метрологических характеристик канала РЕО	17.5.3.4	Да	Да
3.4.1 Определение диапазонов, относительной погрешности измерения базового сопротивления и амплитуды переменной составляющей сопротивления	17.5.3.4.1	Да	Да
3.4.2 Определение неравномерности АЧХ	17.5.3.4.2	Да	Нет
3.4.3 Определение погрешности вычисления ударного объема сердца (УО), минутного объема кровотока (МОК) и сердечного индекса (СИ)	17.5.3.4.3	Да	Нет
3.5 Определение метрологических характеристик канала ЭЭГ	17.5.3.5	Да	Да
3.5.1 Определение диапазона входных напряжений сигналов	17.5.3.5.1	Да	Да
3.5.2 Определение неравномерности АЧХ	17.5.3.5.2	Да	Нет
3.5.3 Проверка выделения частотных ритмов ЭЭГ-сигнала	17.5.3.5.3	Да	Нет
3.6 Определение метрологических характеристик каналов температуры	17.5.3.6	Да	Да
3.6.1 Определение диапазона и абсолютной погрешности измерения температуры	17.5.3.6.1	Да	Да

*Примечание: По заявке медицинского учреждения допускается проводить поверку только тех каналов и только в тех режимах работы монитора, которые использует в данном медицинском учреждении. Запись об этом должна быть внесена в Руководство по эксплуатации монитора и удостоверена подписью руководителя или метролога учреждения. Поверка проводится только для тех каналов, которые входят в комплект поставки монитора МАРГ 10 – 01. При получении отрицательного результата после выполнения любой из операций поверку прекращают.*

## 17.2 СРЕДСТВА ПОВЕРКИ

При проведении поверки применяют средства поверки, указанные в таблице 3.

Таблица 3

Номер пункта методики	Наименование и тип основного или вспомогательного средства поверки; обозначение нормативного документа, регламентирующего технические требования, и (или) метрологические и основные технические характеристики средства поверки
17.5.3.1.1, 17.5.3.1.2, 17.5.3.4.1- 17.5.3.4.3, 17.5.3.5.1- 17.5.3.5.3	<p>Генератор функциональный ГФ – 05 (2 шт.) со сменными ПЗУ: “4”, “ЧСС”, “РГ-1МИ”, “РГ-1ФПГ”, “ЧСС/РГ-1д”, “ЭЭГ-7”</p> <p>Диапазон частот: (0,01-600) Гц;</p> <p>Относительная погрешность установки частоты: <math>\pm 0,1</math> %;</p> <p>Диапазон размаха напряжения выходного сигнала: 0,03 мВ ... 20 В;</p> <p>Относительная погрешность установки напряжения выходного сигнала:</p> <ul style="list-style-type: none"> <li><math>\pm 0,9</math> % для значения размаха 1,0 В;</li> <li><math>\pm 1,0</math> % для значения размаха 1,0 мВ;</li> <li><math>\pm 1,25</math> % для значений размаха: 0,3; 0,4; 0,5; 0,6; 0,7; 0,8; 1,5; 2,0; 3,0; 4,0; 5,0; 6,0; 7,0; 8,0; 9,0; 10 В;</li> <li><math>\pm 1,5</math> % для значений размаха: 0,3; 0,4; 0,5; 0,6; 0,7; 0,8; 1,5; 2,0; 3,0; 4,0; 5,0; 6,0; 7,0; 8,0; 9,0; 10 мВ;</li> <li><math>\pm 2,5</math> % для значений размаха 0,1; 0,2 В;</li> <li><math>\pm 3,0</math> % для значений размаха 0,1; 0,2 мВ;</li> <li><math>\pm 8,0</math> % для значений размаха 0,03; 0,05 В;</li> <li><math>\pm 9,5</math> % для значений размаха 0,03; 0,05 мВ.</li> </ul>
17.5.3.1.1, 17.5.3.1.2	<p>Поверочное коммутационное устройство ПКУ-ЭКГ</p> <p>Параметры эквивалента «кожа-электрод»:  <math>R_1 = 51 \text{ кОм} \pm 5 \%</math>; <math>C_1 = 47 \text{ нФ} \pm 10 \%</math>; <math>R_n = 100 \text{ Ом} \pm 5 \%</math>.</p>
17.5.3.5.1- 17.5.3.5.3	<p>Поверочное коммутационное устройство ПКУ-ЭЭГ</p> <p>Параметры эквивалента «кожа-электрод»:  <math>R_1 = 22 \text{ кОм} \pm 1 \%</math>; <math>C_1 = 3300 \text{ пФ} \pm 5 \%</math>; <math>R_n = 100 \text{ Ом} \pm 5 \%</math>.</p>
17.5.3.3.1, 17.5.3.3.2	<p>Манометр грузопоршневой МП-0,4</p> <p>Диапазон измерения давления: от 50 до 300 мм рт.ст.</p> <p>Предел допускаемой основной погрешности <math>\pm 0,2</math> %</p>

Продолжение Таблицы 3

17.5.3.4.1- 17.5.3.4.3	Преобразователь напряжение-сопротивление ПНС-ГФ Диапазон установки постоянной составляющей сопротивления - (10 – 1000) Ом. Относительная погрешность установки базового сопротивления- $\pm 2\%$ . Диапазон установки переменной составляющей сопротивления (0,005–10) Ом с дискретными значениями 0,005; 0,05; 0,1; 0,25; 0,5; 1,0;10 Ом. Погрешность установки переменной составляющей сопротивления: $\pm 2\%$ - для значений 0,1; 0,25; 0,5; 1,0 и 10 Ом; $\pm 5\%$ - для значений 0,005; 0,05 Ом.
17.5.3.2.1, 17.5.3.2.2	Генератор сигналов пациента ProSim 8 Возможность выбора типов датчиков ФПГ: VCI; Masimo; Nellcor; Nihon-Kohden; Nonin; Mindray; Philips; GE/Ohmeda. Диапазон задания значений SpO <sub>2</sub> - от 30 до 100 % с шагом 1 %. Пределы допускаемой абсолютной погрешности задания значений SpO <sub>2</sub> : - $\pm 1\%$ в диапазоне значений SpO <sub>2</sub> от 30 % до 100 %; - монотонная с неуказанной точностью в диапазоне значений SpO <sub>2</sub> от 0 % до 29 %. Диапазон задания значений ЧП – от 30 до 300 уд/мин. Пределы допускаемой погрешности задания значений ЧП – $\pm 1\%$ .
17.5.3.6.1	Термостат жидкостной ТЖ мод. ТС-01, ТБ-01 Диапазон температур: 10...95°C; Неоднородность температуры воды по объему: не более 0,03 °C
17.5.3.6.1	Термометры ртутные стеклянные для точных измерений ТР-1 №№ 9, 10, 11 по ГОСТ 13646 Диапазон измерений: 32...36 °C, 36...40 °C, 40...44 °C. Цена деления: 0,01 °C, погрешность: 0,03 °C

*Примечание: Вместо указанных в таблице средств разрешается применять другие средства, обеспечивающие измерения соответствующих параметров с требуемой точностью.*

### 17.3 ТРЕБОВАНИЯ БЕЗОПАСНОСТИ И К КВАЛИФИКАЦИИ ПОВЕРИТЕЛЕЙ

При проведении поверки соблюдают требования безопасности, указанные в Правилах техники безопасности при эксплуатации электроустановок потребителями (ПТБ) и эксплуатационной документации на поверяемый монитор и средства поверки.

К проведению поверки допускают лиц, аттестованных в качестве поверителей, прошедших инструктаж по технике безопасности и изучивших эксплуатационную документацию на поверяемый монитор и средства их поверки.

## 17.4 УСЛОВИЯ ПОВЕРКИ И ПОДГОТОВКА К НЕЙ

При проведении поверки соблюдают следующие условия:

- температура окружающего воздуха ( $20 \pm 5$ ) °С;
- атмосферное давление (84-106,7) кПа (630-800) мм.рт.ст.;
- относительная влажность воздуха (45 - 80) %;
- напряжение питающей сети ( $220 \pm 22$ ) В;
- частота питающей сети ( $50 \pm 0,5$ ) Гц;
- на рабочем месте сетевые цепи для исключения электромагнитных помех разносят от входных цепей комплекса на расстояние не менее одного метра;
- вблизи рабочего места обеспечивают отсутствие источников электромагнитных помех.

Перед проведением поверки выполняют следующие подготовительные работы:

- проверяют наличие свидетельств о поверке или оттисков поверительных клейм на средствах поверки;
- знакомятся с руководством по эксплуатации поверяемого монитора;
- готовят к работе монитор и средства поверки согласно их эксплуатационной документации (ЭД).

## 17.5 ПРОВЕДЕНИЕ ПОВЕРКИ

### 17.5.1 ВНЕШНИЙ ОСМОТР.

При проведении внешнего осмотра проверяют:

- наличие руководства по эксплуатации на поверяемый монитор;
- соответствие комплектности монитора разделу "Комплектность" руководства по эксплуатации с методикой поверки;
- отсутствие механических повреждений, влияющих на работоспособность монитора;
- исправности соединительных разъемов, выключателей, клавиатуры и манипулятора;
- обеспечение чистоты разъемов кабелей, электродов, датчиков;
- состояние лакокрасочных покрытий и четкость маркировки.

*Примечания:*

- *Маркировка должна быть хорошо различима и содержать изображение товарного знака изготовителя, наименование, дату выпуска и номер изделия, знак утверждения типа средства измерений.*

- *Допускается проводить поверку монитора без запасных частей и принадлежностей, не влияющих на ее работоспособность и на результаты поверки.*

### 17.5.2 ОПРОБОВАНИЕ

При опробовании проводятся следующие операции:

- подтверждение соответствия программного обеспечения (ПО);
- проверка работоспособности монитора и функционирования.

#### 17.5.2.1 Подтверждение соответствия программного обеспечения

Проверка соответствия программного обеспечения заключается в проверке номера версии (идентификационного номера) программного обеспечения.

Для получения сведений об идентификационном номере программного обеспечения монитор МАРГ 10-01 подсоединить к системному блоку компьютера с помощью кабеля связи с ПК. Включить питание ПК, монитора.

После запуска компьютера установить программное обеспечение с диска (если оно не установлено). Двойным щелчком левой кнопки мыши (далее – ЛКМ) по ярлыку «МАРГ 10-01» запустить программу.

При включении программы открывается окно с номером версии (идентификационный номер) ПО. Номер версии (идентификационный номер) ПО также можно узнать во время работы при переключении на окно «О программе», которое появляется при нажатии на значок вопроса в правом нижнем углу монитора ПК.

Номер версии (идентификационный номер) программного обеспечения должен быть не ниже, чем для МАРГ-Монитор – 6.2, для МАРГ-Тренды – 2.8

При отрицательном результате подтверждения соответствия программного обеспечения монитор дальнейшей поверке не подлежит.

#### 17.5.2.2 Проверка работоспособности монитора и функционирования

При опробовании проводится проверка работоспособности монитора и функционирования каналов: электрокардиографического (ЭКГ), фотоплетизмографического (ФПГ), измерения артериального давления (АД), реографического (РЕО), электроэнцефалографического (ЭЭГ) и температуры.

*Примечание – В автономном режиме работы (без ПК) проверяется работоспособность монитора по каналам ЭКГ, ФПГ, АД и температуры.*

Проверка работоспособности монитора в автономном режиме (без ПК).

К монитору подсоединить кабель ЭКГ и пульсоксиметрический датчик (датчик ФПГ), манжету и датчик температуры. Перед началом проверки необходимо произвести подзарядку встроенного аккумулятора не менее 1 часа.

Включить монитор МАРГ 10-01, нажав кнопку включение/выключение прибора на передней панели. При этом должны: светиться индикатор питания от аккумулятора, включиться ЖК – дисплей (комплект поставки монитора №2, №3, №4, №5, №5+) и на цифровых дисплеях SpO2 и ЧП должны загораться все сегменты индикации (через 1- 2 с останется светящимися только два сегмента).

На ЖК – дисплее должна высветиться по очереди информация «Нет пальца» и измеренная температура. Датчик ФПГ надеть на палец. На ЖК – дисплее должна отображаться пульсоксиметрическая кривая, а на цифровом дисплее через 15 – 20 с – высвечиваться измеренные значения SpO2 и ЧП. Измерить давление, после этого измеренное давление отобразится на ЖК – дисплее.

Выключить монитор и подключить его в сеть переменного тока 220 В 50 Гц через адаптер сетевого питания и дальнейшие проверки производить при питании монитора от сети.

Проверить функционирование кнопок, расположенных на передней панели согласно Руководству по эксплуатации.

Проверить настройку монитора МАРГ 10-01 (только для мониторов МАРГ 10 – 01 в комплекте поставки №2, №3, №4, №5) путем нажатия кнопок «Общих настроек прибора». Выбрать параметр настройки. Наименование параметра и его текущее значение при этом должно отображаться в верхней строке графического ЖК - дисплея согласно Руководству по эксплуатации. На экране графического ЖК-дисплея должны последовательно появляться параметры настройки: «Громкость», «Подсветка», «Усреднение», «Пациент», «Период АД», «Кривая» (ФПГ или ЭКГ), «Масштаб», «Скорость», «Стаб. изол.», «Фильтр ЭКГ». Проверить возможность изменения значений параметров нажатием кнопок <▲> (больше) и <▼> (меньше).

Нажимая кнопку «Тренд» - просмотра трендов, убедиться в переборе параметров, для которых изображается тренд «Тренд SpO2», «Тренд ЧП», «Тренд АД».

Изменяя интервалы длительности нажатием кнопок <▲> (больше) и <▼> (меньше), убедиться в соответствующем изменении временной оси графиков трендов (2, 5, 10, 24 часов).

Нажимая кнопку <▼> выбора параметра (SpO2 или ЧП), для которого будет изменяться нижняя граница, и кнопки <▲> (больше) и <▼>, проверить возможность установки значения нижней границы тревоги. Аналогично проверить возможность установки значения верхней границы тревоги.

Выключить монитор.

Проверка работоспособности монитора в режиме работы с ПК (только для мониторов МАРГ 10 – 01 в комплекте поставки №5+).

Подключить к основному блоку монитора МАРГ 10-01 кабели пациентов ЭКГ, ЭЭГ, РЕО, датчик ФПГ, манжету для измерения АД, датчики температуры. Монитор МАРГ 10-01 подсоединить к системному блоку компьютера с помощью кабеля связи с ПК.

Включить питание ПК, монитора и принтера.

После запуска компьютера установить программное обеспечение с диска (если оно не установлено).

Электродные отведения ЭКГ, ЭЭГ, РЕО закоротить между собой. Манжету надеть на руку выше локтя, а датчик ФПГ - на указательный палец.

Двойным щелчком левой кнопки мыши (далее – ЛКМ) по ярлыку «МАРГ 10-01» запустить программу. При включении программы открывается окно с номером версии программы.

На экране монитора должно появиться главное окно, разделенное на несколько частей:

- окно изображения сигналов ЭКГ, ЭЭГ, РЕО, ФПГ;

- панели для индикации измеряемых параметров: по каналу ЭКГ: "ЧСС" (уд/мин) и "Аэкг" - амплитуды ЭКГ-сигнала (мкВ); по каналу ЭЭГ: "ВЧС" – максимальной частоты спектра ЭЭГ-сигнала (Гц) и амплитудных спектров ритмов ( $\Delta$ ,  $\theta$ ,  $\alpha$ ,  $\beta$ ), "а" – усредненной амплитуды ЭЭГ-сигнала (мкВ); по каналу РЕО: "УО" – ударного объема сердца (мл), "Z0" – базового сопротивления (Ом), "Арео" - амплитуды систолической волны объемной реограммы (мОм); по каналу ФПГ: "SpO2" – сатурации (%) и "а" – амплитуды пульсации периферических сосудов (наполнение пульса, относит.единицы).

- окно "НИАД" – для индикации значений АД и времени до следующего запуска измерителя АД с раскрывающимся меню, позволяющего производить выбор интервалов времени между автоматическими запусками измерителя АД и ручного запуска в любой момент времени;

В нижней части окна должны располагаться командные кнопки локальных меню:

<СТОП>, <2 мин> (выключение звукового сигнала тревоги), <Каналы>, <Печать>, <Настройка>, <Запись>, <Тренд>, <Этапы>, <Тесты>, <Выход>. На экране должно индцироваться текущее время.

Щелкнуть ЛКМ по кнопке <Настройка> (далее – нажать кнопку <Настройка> или другую указанную кнопку). При этом должно появиться меню «Настройка» с командными вкладками <Пациент>, <Тревоги>, <Видео>, <Звук>.

Нажать кнопку <Пациент> и в окне «Данные пациента» ввести фамилию и инициалы. Нажать кнопку <Ок>, убедиться в появлении в Главном окне введенной фамилии.

Войти в меню «Настройка», нажать кнопку <Тревоги> и в окне «Тревоги» убедиться в возможности выбора необходимого параметра, включения или отключения тревоги и установки границ тревожной сигнализации по выбранному параметру.

В меню «Настройка» нажать кнопку <Пациент> и ввести параметры пациента в окне «Данные пациента», нажать кнопку <Ок>.

В главном окне щелкнуть ЛКМ по окну «НИАД» и в появившемся окне нажать кнопку <Старт>. При этом должна начинаться накачка воздуха в манжету. В конце измерения в окне «НИАД» должны появиться измеренные значения АД (САД и ДАД).

Результаты проверки считаются положительными, если все операции выполняются без замечаний.

При невыполнении любого требования дальнейшую поверку прекращают. На монитор МАРГ-10-01 выдают извещение о непригодности в соответствии с ПР 50.2.006-94.

### 17.5.3 ОПРЕДЕЛЕНИЕ МЕТРОЛОГИЧЕСКИХ ХАРАКТЕРИСТИК

#### 17.5.3.1 ОПРЕДЕЛЕНИЕ МЕТРОЛОГИЧЕСКИХ ХАРАКТЕРИСТИК КАНАЛА ЭКГ

##### 17.5.3.1.1 ОПРЕДЕЛЕНИЕ ДИАПАЗОНА И АБСОЛЮТНОЙ ПОГРЕШНОСТИ ИЗМЕРЕНИЯ ЧСС.

Определение диапазона и абсолютной погрешности измерения ЧСС проводят согласно схеме, приведенной на рисунке 6, при отключенном 8-проводном кабеле РЕО и кабеле ФПГ.

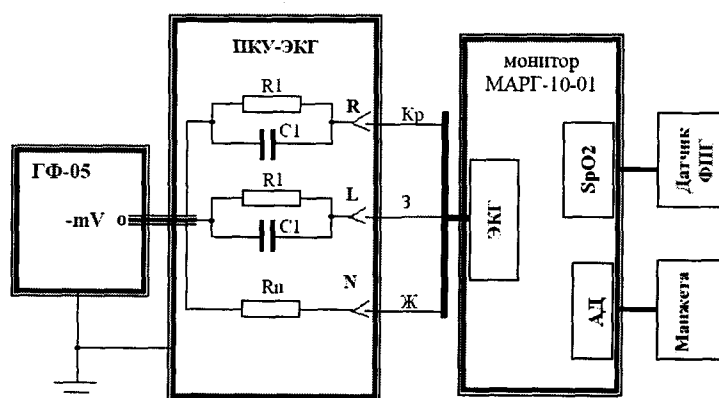
В адаптер генератора ГФ-05 установить ПЗУ с маркировкой «ЧСС».

Органы управления генератора ГФ-05 установить в следующее положение:

Вид сигнала - все кнопки «А» «В» С и «Д» отжаты;

РАЗМАХ СИГН V,mV - нажата кнопка «2,0»;

ЧАСТОТА Hz - нажаты кнопки «10» и «1:10».



ГФ-05 –генератор функциональный; ПКУ-ЭКГ- проверочное коммутационное устройство (эквивалент импеданса «кожа-электрод»):  $R1 = 51 \text{ кОм} \pm 5 \%$ ;

$C1 = 47 \text{ нФ} \pm 10 \%$ ,  $Rn = 100 \text{ Ом} \pm 5 \%$ );

Кр – красный электрод; Ж – желтый электрод; 3 – зеленый электрод;

Рис. 6 – Схема соединения приборов при определении метрологических характеристик канала ЭКГ.



В ходе регистрации сигнала на светодиодном индикаторе наблюдать значение ЧСС, которое должно быть равно  $(60 \pm 2)$  уд/мин. Аналогично проверить диапазон и погрешность измерения ЧСС в соответствии с таблицей 4.

Таблица 4

Сигнал ЧСС	Органы управления ГФ-05 (нажаты кнопки)			значения ЧСС, уд/мин	
	Вид сигн.	РАЗМАХ	ЧАСТОТА	Допускаемые	Измеренные
ЧСС-1	-	2,0	«10», «1:10»	$60 \pm 2$	
ЧСС-2	«А»	2,0	«10», «1:10»	$60 \pm 2$	
ЧСС-3	«В»	2,0	«5», «1:10»	$30 \pm 2$	
ЧСС-4	«А» и «В»	2,0	«25», «1:10»	$150 \pm 2$	
ЧСС-4	«А» и «В»	2,0	«30», «1:10»	$180 \pm 2$	
ЧСС-4	«А» и «В»	2,0	«40», «1:10»	$240 \pm 2$	
ПЗУ «4»	«А» и «В»	2,0	«75 «1:100»	$45 \pm 2$	

Результаты считаются положительными, если измеренные значения ЧСС находятся в пределах, указанных в таблице 4.

### 17.5.3.1.2 ОПРЕДЕЛЕНИЕ НЕРАВНОМЕРНОСТИ АЧХ КАНАЛА ЭКГ

Определение неравномерности АЧХ канала ЭКГ проводят согласно схеме, приведенной на рисунке 6, подачей на входы монитора МАРГ 10 – 01 гармонического сигнала размахом 1мВ.

Органы управления генератора ГФ-05 с ПЗУ "4" установить в следующее положение:

Вид сигнала - нажата кнопка "А" (синусоида);

РАЗМАХ СИГН V,mV - нажата кнопка "1,0"

ЧАСТОТА Hz - нажаты кнопки «5» и «1:10» (0,5 Гц).

Отключить стабилизацию изолинии и фильтр ЭКГ в настройках монитора, согласно РЭ.

Во время регистрации синусоидального сигнала с частотой от 0,5 Гц снимают показания в позиции "Аэкг" - Аэкгизм, мкВ.

Аналогично определяют значения Аэкгизм, мкВ при установке на генераторе ГФ-05 значений частот 1; 2; 5; 10; 15; 25 и 30 Гц

Неравномерность АЧХ в полосе частот (0,5 - 30) Гц, % вычисляют по формуле:

$$\delta f = \frac{A_{ЭКГ_{ИЗМ \max}} - A_{ЭКГ_{ИЗМ 0}}}{A_{ЭКГ_{ИЗМ 0}}} \times 100,$$

где  $A_{ЭКГ_{ИЗМ 0}}$  - измеренное значение размаха сигнала на опорной частоте  $f = 10$  Гц, мкВ;

Аэргизм тах - измеренное значение размаха сигнала, максимально отличающееся от Аэргизм о в положительную или отрицательную стороны, мкВ.

Результаты считаются положительными, если неравномерность амплитудно-частотной характеристики (АЧХ) в диапазоне частот (0,5 - 30) Гц находится в пределах  $\pm 10\%$ .

### 17.5.3.2 ОПРЕДЕЛЕНИЕ МЕТРОЛОГИЧЕСКИХ ХАРАКТЕРИСТИК КАНАЛА ФПГ

#### 17.5.3.2.1 ОПРЕДЕЛЕНИЕ ДИАПАЗОНА И АБСОЛЮТНОЙ ПОГРЕШНОСТИ ИЗМЕРЕНИЯ SpO2 И СРАБАТЫВАНИЯ ТРЕВОЖНОЙ СИГНАЛИЗАЦИИ ПО SpO2.

Определение метрологических характеристик канала ФПГ проводят согласно схеме, приведенной на рисунке 7.

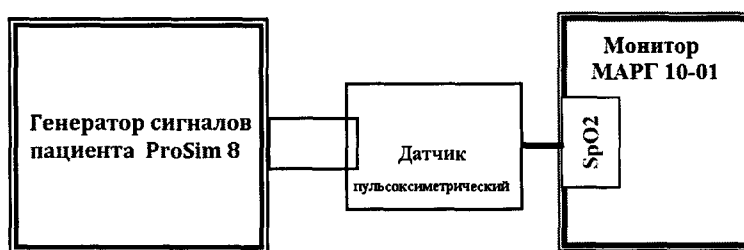


Рис. 7 – Схема соединения приборов при определении метрологических характеристик канала ФПГ.

Установить на генераторе тип датчика – Nellcor, частоту пульса 60 уд/мин, тип имитации части тела пациента «Transmission» - «Medium Finger» (средний палец), амплитуда пульсации сигнала 3% согласно руководству по эксплуатации на генератор сигналов пациента ProSim 8.

На экране на участке, отведенном для канала ФПГ (комплект поставки №2, №3, №4, №5, №5+) должно отображаться кривая испытательного сигнала (см. рисунок 8).



Рис. 8 – Форма испытательного сигнала.

На генераторе сигналов пациента ProSim 8 выбрать значение SpO2, равное 98 %, затем с интервалом в одну минуту выбрать значение SpO2 в соответствии с таблицей 5. Показания индикатора по SpO2 должны появиться не позднее 30 с после выбора соответствующего значения на симуляторе и находиться в пределах, указанных в соответствующих строках таблицы 5. При выходе значений SpO2 за установленные пределы должен включаться сигнал тревоги (см. таблицу 5).

Таблица 5

Значения, установленные на генераторе сигналов пациента ProSim 8	Границы сигнала тревоги, %		Допускаемые значения SpO <sub>2</sub> , %		Сигнал тревоги
	Нижняя	Верхняя	Номин.	Допуск	
100	78	95	100	± 2	есть
80			80	± 2	нет
50			50	± 2	есть
35			35	Не нормируется	есть

Результаты считаются положительными, если измеренные значения SpO<sub>2</sub> при всех значениях SpO<sub>2</sub>, установленных на генераторе сигналов пациента ProSim 8, находятся в пределах, указанных в таблице 5, срабатывает тревожная сигнализация при выходе значений SpO<sub>2</sub> за установленные пределы, а время обновления показания индикатора не превышает 30 с.

#### 17.5.3.2.2 ОПРЕДЕЛЕНИЕ ДИАПАЗОНА И АБСОЛЮТНОЙ ПОГРЕШНОСТИ ИЗМЕРЕНИЯ ЧАСТОТЫ ПУЛЬСА (ЧП) И СРАБАТЫВАНИЯ ТРЕВОЖНОЙ СИГНАЛИЗАЦИИ ПО ЧП.

От основного блока монитора MAPG 10-01 отсоединить кабель пациента ЭКГ.

Установить, согласно руководству по эксплуатации, пределы тревожной сигнализации по ЧП: нижняя граница - 40 уд/мин, верхняя граница – 140 уд/мин.

На генераторе сигналов пациента ProSim 8 установить значение SpO<sub>2</sub> равным 98 и ЧП равным 30 уд/мин. Через не более чем 30 сек на экране в позиции ЧП должно появиться измеренное по каналу ФПГ значение частоты пульса, равное  $(30 \pm 2)$  уд/мин. Далее изменяя установки ЧП на симуляторе SpO<sub>2</sub> согласно таблице 6 фиксировать измеряемые значения ЧП.

Таблица 6

Значения, установленные на генераторе сигналов пациента ProSim 8	Допускаемые значения частоты пульса, уд/мин		Сигнал тревоги
	Номин.	Допуск	
30	30	± 3	есть
60	60	± 3	нет
150	150	± 3	есть
250	250	± 3	есть

Результаты считаются положительными, если измеренные значения ЧП находятся в пределах, указанных в таблице 6, срабатывает тревожная сигнализация при выходе значений ЧП за установленные пределы, а время обновления показания ЧП не превышает 30 с.

### 17.5.3.3 ОПРЕДЕЛЕНИЕ МЕТРОЛОГИЧЕСКИХ ХАРАКТЕРИСТИК КАНАЛА АД.

#### 17.5.3.3.1 ОПРЕДЕЛЕНИЕ ДИАПАЗОНА И ПОГРЕШНОСТИ ИЗМЕРЕНИЯ ДАВЛЕНИЯ В МАНЖЕТЕ.

Определение диапазона и погрешности измерения давления в манжете проводят путем сравнения давления в манжете по показаниям монитора МАРГ 10-01 и эталонного манометра в следующей последовательности. Проверку проводят без подключения монитора МАРГ 10-01 к ПК, в сервисном режиме.

К штуцеру монитора МАРГ 10-01 через воздушный тройник подключить манжету, одетую на цилиндр диаметром 80...100 мм; нагнетатель типа "груша" и манометр грузопоршневой МП-0,4.

Перед определением диапазона и погрешности измерения давления в манжете проверить верхнюю границу допустимого давления накачки воздуха в манжету. Для этого Установить тип пациента новорожденный и нажать кнопку <Старт>. При этом должна начаться накачка воздуха в манжету. На ЖК-дисплее монитора МАРГ 10-01 отобразится текущее давление в манжете.

По показаниям монитора МАРГ 10-01 контролировать достижение давления (150 – 20) мм рт. ст.

Установить тип пациента взрослый и нажать кнопку <Старт>. Аналогично по показаниям монитора МАРГ 10 – 01 контролировать достижение давления (300 – 40) мм рт. ст. Достижение давления (300 – 40) мм рт. ст. произойдет после нескольких попыток измерения.

Переход в сервисный режим осуществляется в следующем порядке:

- Выключить монитор МАРГ 10 – 01, нажав кнопку включения/выключения монитора;
- Включить монитор МАРГ 10 – 01, нажав кнопку включения/выключения монитора при этом удерживая кнопку общих настроек монитора.

Установить «Режим манометра» для этого в сервисном режиме нажать кнопку выбора верхней/нижней границы тревоги до появления надписи «Режим манометра». После установки «Режима манометра» будет произведен прогрев монитора в течении 15 мин. и на ЖК – дисплее монитора будет отображаться надпись «Прогрев». После прогрева, на ЖК – дисплее монитора будет отображаться текущее давление.

Перед началом проверки необходимо произвести калибровку нуля, для этого нажать кнопку <Старт> в «Режиме манометра».

С помощью манометра грузопоршневого МП-0,4 создать давление 50 мм рт.ст. Произвести сравнение установленного на манометре МП-0,4 давления (Хуст) со значением давления, измеренным монитором МАРГ 10-01 (Хизм).

Определить абсолютную погрешность измерения давления  $\Delta$  по формуле:

$\Delta = \text{Хизм} - \text{Хуст, мм рт.ст.}$

Аналогичные операции определения абсолютной погрешности измерения произвести для устанавливаемых с помощью манометра МП-0,4 значений давления 100, 150, 200, 250 и 300 мм рт.ст.

*Примечание. Проверку диапазона и погрешности измерения давления в манжете с помощью манометра грузопоршневого МП-0,4 необходимо произвести в течении 10 минут после калибровки нуля, иначе необходимо произвести повторную калибровку нуля.*

После проверки необходимо выйти из сервисного режима, путем последовательных действий выключения и включения монитора.

Результаты считаются положительными, если для всех установленных значений давления абсолютная погрешность показаний монитора находится в пределах  $\pm 3$  мм рт.ст.

#### **17.5.3.3.2 ПРОВЕРКУ СКОРОСТИ СНИЖЕНИЯ ДАВЛЕНИЯ ВОЗДУХА В МАНЖЕТЕ.**

Установить тип пациента взрослый и нажать кнопку <Старт>, в момент нагнетания воздуха в манжету произвести ручную накачку воздуха в манжету с помощью "груши", контролируя давление по показаниям монитора МАРГ 10-01. При достижении давления значения 270 мм рт.ст. прекратить накачку и включить секундомер. Давление в манжете начнет падать. При достижении давления 50 мм рт.ст. выключить секундомер и определить значение средней скорости декомпрессии по формуле:

$$V_{cp} = (P1 - P2) / t,$$

где P1 – давление в момент включения секундомера (270 мм рт.ст.);

P2 – давление в момент выключения секундомера (50 мм рт.ст.);

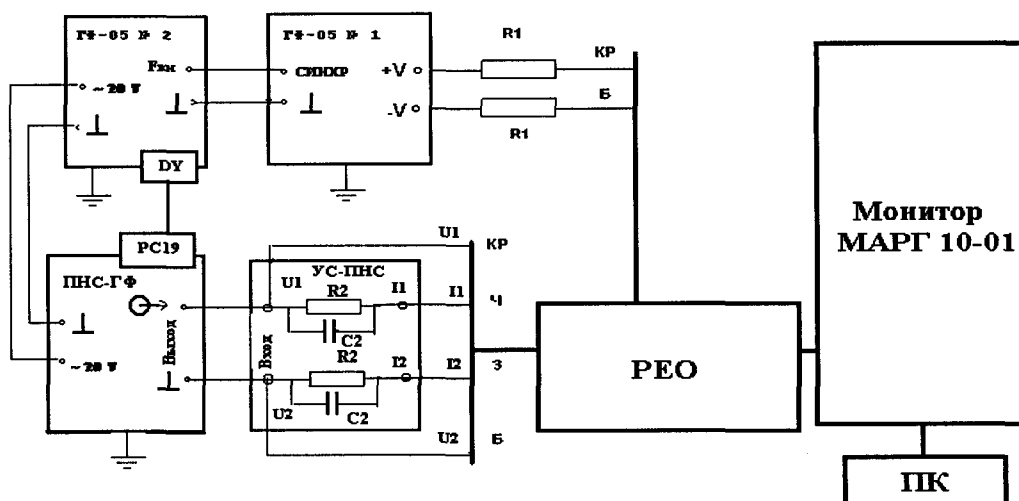
t - время (с), измеренное секундомером.

Результаты проверки считаются положительными, если значение  $V_{cp}$  находится в пределах (2 – 6) мм рт.ст./с.

### 17.5.3.4 ОПРЕДЕЛЕНИЕ МЕТРОЛОГИЧЕСКИХ ХАРАКТЕРИСТИК КАНАЛА РЕО.

#### 17.5.3.4.1 ОПРЕДЕЛЕНИЕ ДИАПАЗОНОВ, ОТНОСИТЕЛЬНОЙ ПОГРЕШНОСТИ ИЗМЕРЕНИЯ БАЗОВОГО СОПРОТИВЛЕНИЯ И АМПЛИТУДЫ ПЕРЕМЕННОЙ СОСТАВЛЯЮЩЕЙ СОПРОТИВЛЕНИЯ.

Определение метрологических характеристик канала РЕО проводят согласно схеме, приведенной на рисунке 9 с использованием реографического кабеля (не используемые электроды оставляют не подключенными).



ГФ-05 – генератор функциональный;  $R1 = 10 \text{ кОм} \pm 1\%$ ;

УС-ПНС - устройство согласования ПНС-ГФ ( $R2 = 82 \text{ Ом} \pm 5\%$ ;  $C2 = 2,0 \text{ нФ} \pm 20\%$ ).

Кр – красный электрод; Ч – черный электрод; З – зеленый электрод; Б – белый электрод.

Рис. 9 - Схема подключения приборов при определении метрологических характеристик канала РЕО

Установить в адаптер генератора ГФ-05 № 1 ПЗУ «ЧСС/РГ-1д», а в адаптер генератора ГФ-05 № 2 - ПЗУ «РГ-1МИ».

Органы управления генераторов ГФ-05 № 1, № 2 и преобразователя напряжение-сопротивление ПНС-ГФ первоначально установить в положения согласно таблице 7.

Таблица 7

Положения органов управления (нажаты кнопки)	ГФ-05 № 1	ГФ-05 № 2	ПНС-ГФ	
			$R_0$	$\Delta R$
Вид сигнала	"А"	"А" и "В"	$R_0$	"10" (10 Ом)
Размах сигн., V, mV	"1,0" (1 мВ)	Все кнопки отжаты	$\Delta R$	"0,05" (0,05 Ом)
ЧАСТОТА, Hz	"10" и "1:10" (1 Гц)	Все кнопки отжаты		

**Внимание!!!** Перед регистрацией испытательного реосигнала одновременно с испытательным ЭКГ-сигналом обязательно произвести синхронизацию генераторов ГФ-05 № 1 и № 2 в следующем порядке:

- на обоих генераторах нажать кнопки "А", "В", "С";
- отжать кнопку "10" переключателя ЧАСТОТА на генераторе ГФ-05 № 1;
- на обоих генераторах одновременно нажать и отпустить кнопки "СБР";
- на генераторе ГФ-05 № 1 отжать кнопки "В", "С" (кнопку "А" оставить нажатой);
- на генераторе ГФ-05 № 2 отжать кнопку "С" (кнопки "А", "В" оставить нажатой);
- на генераторе ГФ-05 № 1 нажать кнопки "10".

Включить питание компьютера и монитора МАРГ 10-01. Двойным щелчком ЛКМ по ярлыку «МАРГ 10-01» запустить программу.

В окне «Настройки реографии» сделать следующие установки:

Фильтр данных: мягкий;  
Вид реограммы: объемная;  
Формула УО: Кубичек(1966).

Через 10 –15 с на экране по каналам ЭКГ и РЕО должны появиться изображения испытательных сигналов "ЧСС/РГ-1д" и "РГ-1". Произвести идентификацию сигналов с рисунком 10.

В правой части экрана по каналу РЕО в позиции «Z0» прочитать измеренное значение базового сопротивления (Zизм), которое должно находиться в пределах  $(10 \pm 1)$  Ом, а в позиции «Арео» - измеренное значение амплитуды переменной составляющей сопротивления (Арео изм), которое должно находиться в пределах  $(50 \pm 5)$  мОм.

Выполнить аналогичные операции при установке на ПНС-ГФ значений  $R_0$  и  $\Delta R$  согласно таблице 8.

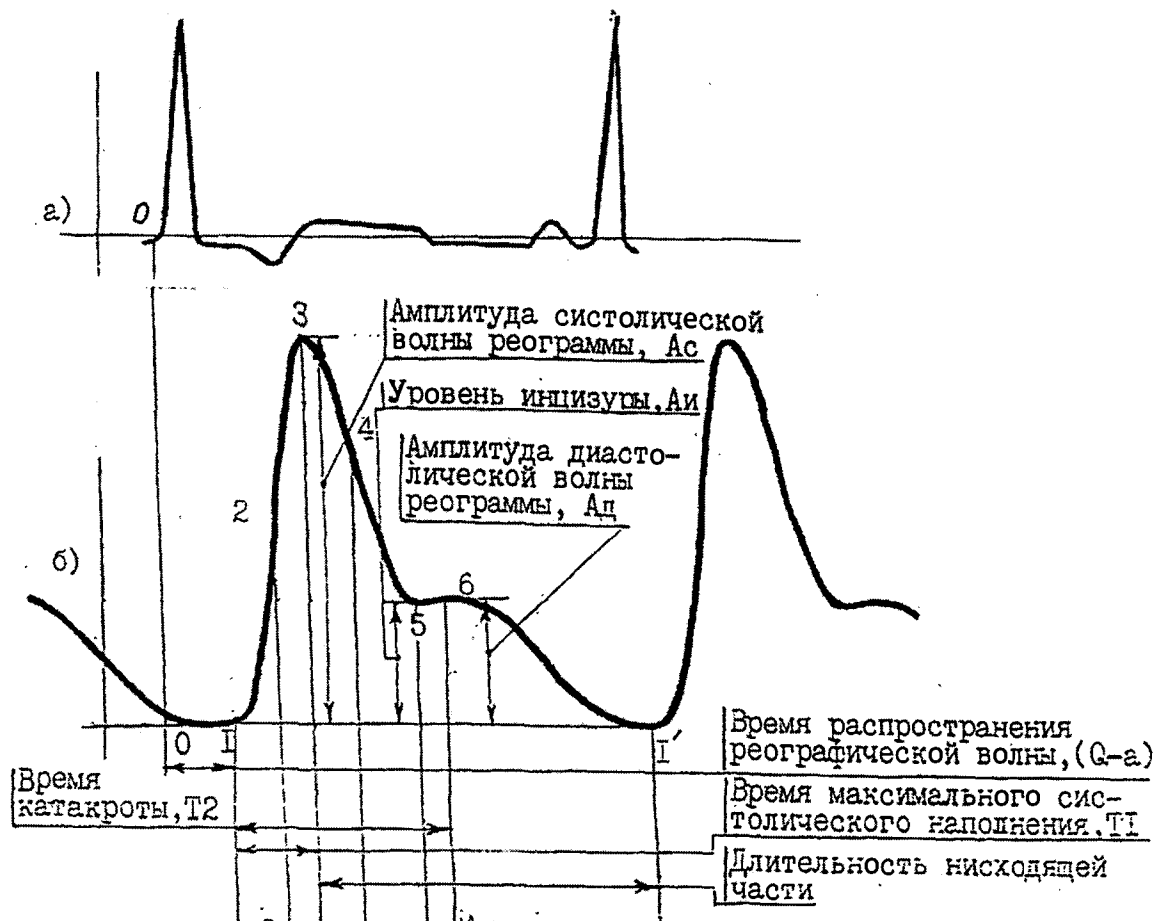


Рис. 10 – Форма сигналов «ЧСС/РГ-1д», «РГ-1»  
и наименования элементов сигнала «РГ-1».

Таблица 8

Установки на ПНС-ГФ		Допускаемые измеренные значения базового сопротивления (Z), Ом			Допускаемые измеренные значения амплитуды переменной составляющей сопротивления (a), мОм		
R <sub>0</sub>	ΔR	ном	мин	макс	ном	мин	макс
10	0,05	10	9	11	50	45	55
20	0,1	20	18	22	100	90	110
50	0,25	50	45	55	250	225	275
100	0,25	100	90	110	250	225	275
200	0,5	200	180	220	500	450	550

Результаты считаются положительными, если измеренные значения постоянной составляющей сопротивления и амплитуды переменной составляющей сопротивления находятся в пределах, указанных в таблице 8, что соответствует относительной погрешности их измерения в пределах  $\pm 10\%$ .



#### 17.5.3.4.2 ОПРЕДЕЛЕНИЕ НЕРАВНОМЕРНОСТИ АЧХ КАНАЛА РЕО.

Определение неравномерности АЧХ канала РЕО проводят согласно схеме, приведенной на рисунке 9.

В адаптер генератора ГФ-05 № 2 установить ПЗУ «4». Генератор ГФ-05 № 1 может быть выключен.

Органы управления генератора ГФ-05 № 2 установить в следующее положение:

Вид сигнала – нажата кнопка "А" (синусоида);

РАЗМАХ СИГН V,mV – положение кнопок безразлично;

ЧАСТОТА Hz – первоначально нажаты кнопки "15" и "1:10" (1,5 Гц).

На ПНС-ГФ установить  $R_0 = 20 \text{ Ом}$ ,  $\Delta R = 0,1 \text{ Ом}$ .

В канале РЕО измерить размах сигнала линейкой и запомнить его ( $a_0$ , мм). Аналогично измерить размах сигнала ( $a_f$ , мм) при установке на генераторе ГФ-05 № 2 значений частот 0,5; 0,75; 1,0; 2; 5; 6; 7,5 Гц.

Неравномерность АЧХ в полосе частот от 0,5 до 7,5 Гц, в процентах, вычисляют по формуле:

$$\delta f = \frac{a_{f_{\max}} - a_0}{a_0} \times 100,$$

где  $a_0$  – измеренное значение размаха сигнала на опорной частоте 1,5 Гц, мм;

$a_{f_{\max}}$  – измеренное значение размаха сигнала, максимально отличающееся от  $a_0$  в положительную или отрицательную стороны, мм.

Результаты считаются положительными, если неравномерность АЧХ в диапазоне частот (0,5 – 7,5) Гц находится в пределах от – 30 % до +10 %.

#### 17.5.3.4.3 ОПРЕДЕЛЕНИЕ ПОГРЕШНОСТИ ВЫЧИСЛЕНИЯ УДАРНОГО ОБЪЕМА СЕРДЦА (УО), МИНУТНОГО ОБЪЕМА КРОВОТОКА (МОК) И СЕРДЕЧНОГО ИНДЕКСА (СИ)

Проводят согласно схеме, приведенной на рисунке 9.

Установить в адаптер генератора ГФ-05 № 1 ПЗУ «ЧСС/РГ-1д», а в адаптер генератора ГФ-05 № 2 - ПЗУ «РГ-1МИ».

Органы управления генераторов ГФ-05 № 1, № 2 и преобразователя напряжение-сопротивление ПНС-ГФ первоначально установить в положения согласно таблице 9.

Таблица 9

Положения органов управления (нажаты кнопки)	ГФ-05 № 1	ГФ-05 № 2	ПНС-ГФ	
Вид сигнала	"А"	"А" и "В"	R <sub>0</sub>	"20" (20 Ом)
Размах сигн., V, mV	"2,0" (2 мВ)	Все кнопки отжаты	ΔR	"0,25" (0,25 Ом)
ЧАСТОТА, Hz	"10" и "1:10" (1 Гц)	Все кнопки отжаты		

**Внимание!!!** Перед регистрацией испытательного реосигнала одновременно с испытательным ЭКГ-сигналом обязательно произвести синхронизацию генераторов ГФ-05 № 1 и № 2.

В меню «Настройка» во вкладке <Пациент> установить: Расстояние между электродами – 30 см; Вес – 60 кг; Рост – 160 см; Гематокрит – 35; Окр.груди – 100см; Окр.шеи – 25 см.

Произвести регистрацию сигналов по каналам ЭКГ и РЕО. Примерно через 1 мин проверить измеренные значения УО, МОК и СИ.

Результаты считаются удовлетворительными, если измеренные значения УО, МОК и СИ находятся в пределах: УО – (281,16 ± 42,17) мл; МОК – (16,87 ± 2,53) л/мин; СИ – (10,49 ± 1,58) л/мин × м<sup>2</sup>, что соответствует погрешности вычисления значений УО, МОК и СИ в пределах ± 15 %.

### 17.5.3.5 ОПРЕДЕЛЕНИЕ МЕТРОЛОГИЧЕСКИХ ХАРАКТЕРИСТИК КАНАЛА ЭЭГ.

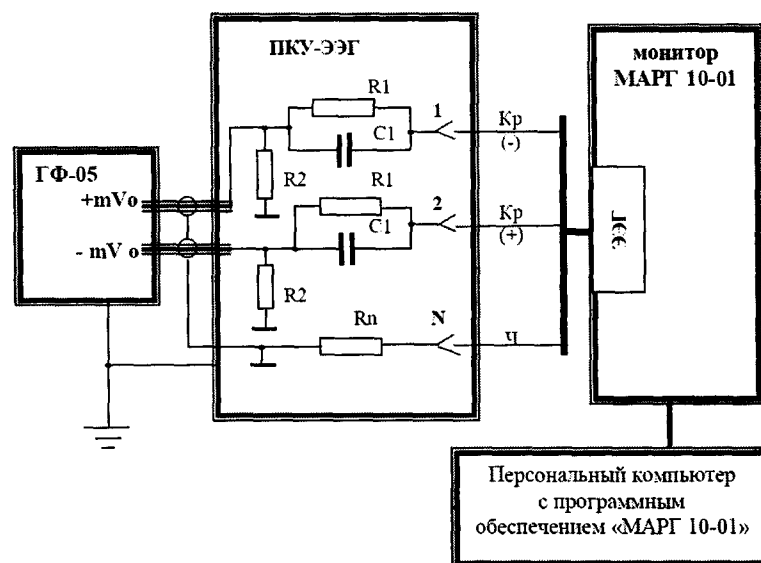
#### 17.5.3.5.1 ОПРЕДЕЛЕНИЕ ДИАПАЗОНА ВХОДНЫХ НАПРЯЖЕНИЙ СИГНАЛОВ КАНАЛА ЭЭГ

Определение метрологических характеристик канала ЭЭГ проводят согласно схеме, приведенной на рисунке 11.

Органы управления генератора ГФ-05 с ПЗУ «4» установить в следующее положение:

- Вид сигнала - нажата кнопка «А» (синусоида);
- РАЗМАХ СИГН V,mV - нажата кнопка «0,5» (50 мкВ на входе канала);
- ЧАСТОТА Hz - нажата кнопка «5» (5 Гц).

Через 10 –12 с после включения в главном окне по каналу ЭЭГ должно появиться изображение синусоиды, а также измеренные значения частоты (ВЧС) и размаха (а). Измеренные значения должны находиться в пределах: частота (ВЧС) – 5 Гц, размаха (а) – (50 ± 10) мкВ.



ГФ-05 –генератор функциональный;

ПКУ-ЭЭГ- проверочное коммутационное устройство (эквивалент импеданса «кожа-электрод»: R1 = 22 кОм ± 1 %; C1= 3300 пФ ± 5 %, Rn=100 Ом ± 5 %; R2 = 2,71 ± 0,1%);

Kp (-) и (+) – красные электроды (-) и (+); Ч – черный (референтный) электрод;

Рис. 11 – Схема определения метрологических характеристик канала ЭЭГ.

Произвести съем показаний измеренных значений (аизм) при установке на генераторе ГФ-05 значений размаха согласно таблице 10.

Таблица 10

Положение органов управления генератора ГФ-05 (нажаты кнопки)			Размах входного сигнала, мкВ	Допускаемые измеренные значения $a_{изм}$ , мкВ		
Вид сигн.	Частота	Размах		ном	мин	макс
A	5	0,5	50	50	40	60
A	5	1,0	100	100	80	120
A	5	2,0	200	200	160	240
A	5	4,0	400	400	320	480

Относительное отклонение регистрации входных напряжений определяют по формуле:

$$\delta = \frac{a_{изм} - a_{вх}}{a_{вх}} \times 100$$

где  $a_{изм}$  - измеренное значение размаха входного сигнала, мкВ;

$a_{вх}$  - установленное значение размаха входного сигнала, мкВ.

Результаты проверки считаются положительными, если при всех значениях размаха входного сигнала погрешность регистрации находится в пределах ± 20 % (измеренные значения  $a_{изм}$  находятся в пределах, указанных в таблице 10).

### 17.5.3.5.2 ОПРЕДЕЛЕНИЕ НЕРАВНОМЕРНОСТИ АЧХ КАНАЛА ЭЭГ.

Определение неравномерности АЧХ проводят согласно схеме, приведенной на рисунке 11, подачей на входы канала гармонического сигнала размахом 100 мкВ.

В окне «Настройки ЭЭГ» включить фильтр «0,5 Гц – 30 Гц».

Органы управления генератора ГФ-05 с ПЗУ "4" установить в следующее положение:

Вид сигнала - нажата кнопка "А" (синусоида);

РАЗМАХ СИГН V,mV - нажата кнопка "1,0"

ЧАСТОТА Hz - нажаты кнопки «5» и «1:10» (0,5 Гц).

Производят регистрацию сигнала и снимают показания в позиции "а" канала ЭЭГ измеренное значение амплитуды (аизм, мкВ).

Аналогично снимают измеренные значения амплитуды (аизм, мкВ) при установке на генераторе значений частот 1, 5, 10, 15 и 30 Гц.

Неравномерность АЧХ в полосе частот (0,5 - 30) Гц, % вычисляют по формуле:

$$\delta f = \frac{a_{\text{изм max}} - a_{\text{изм о}}}{a_{\text{изм о}}} \times 100,$$

где аизм о - измеренное значение размаха сигнала на опорной частоте  $f = 5$  Гц, мкВ;

аизм max - измеренное значение размаха сигнала, максимально отличающееся от аизм о в положительную или отрицательную стороны, мкВ.

Результаты считаются положительными, если неравномерность АЧХ в диапазоне частот (0,5 - 30) Гц находится в пределах (–30 %...+5 %).

### 17.5.3.5.3 ПРОВЕРКА ВЫДЕЛЕНИЯ ЧАСТОТНЫХ РИТМОВ ЭЭГ-СИГНАЛА

В адаптер генератора ГФ-05 установить ПЗУ "ЭЭГ-7". Органы управления генератора ГФ-05 установить в следующее положение:

Вид сигнала - нажаты кнопки "В" и "С";

РАЗМАХ СИГН V,mV - нажаты кнопки "1,0" и "2,0";

ЧАСТОТА Hz - нажата кнопка «2».

В окне «Настройки ЭЭГ» включить фильтр «0,5 Гц – 30 Гц». На экране по каналу ЭЭГ должна появиться развертка испытательного ЭЭГ-сигнала «ЭЭГ-7». Изменяя масштаб добиться получения изображения сигнала, удобного для проведения идентификации. Форма сигнала должна быть близка форме, приведенной на рисунке 12.



Рис. 12 – Форма испытательного ЭЭГ-сигнала «ЭЭГ-7»

В позиции «ВЧС» должна высветиться значение частоты максимальной гармоник, содержащейся в сигнале ЭЭГ-7, которое должно быть не более 11 Гц.

В рамке должно появиться графическое отображение  $\Delta$  (дельта),  $\Theta$  (тэта) и  $\alpha$  (альфа) ритмов в виде столбиков.

На генераторе ГФ-05 нажать кнопки «40» и «1:10» переключателя частота. При этом в позиции «ВЧС» должна высветиться значение не более 22 Гц, а графическое отображение ритмов должно содержать столбики  $\Delta$  (дельта),  $\Theta$  (тэта),  $\alpha$  (альфа) и  $\beta$  (бета).

Результаты проверки считаются положительными, если все операции выполняются без замечаний.

### 17.5.3.6 ОПРЕДЕЛЕНИЕ МЕТРОЛОГИЧЕСКИХ ХАРАКТЕРИСТИК КАНАЛОВ ТЕМПЕРАТУРЫ

#### 17.5.3.6.1 ОПРЕДЕЛЕНИЕ ДИАПАЗОНА И АБСОЛЮТНОЙ ПОГРЕШНОСТИ ИЗМЕРЕНИЯ ТЕМПЕРАТУРЫ.

Датчик температуры помещают в термостат. Поочередно устанавливая температуру в термостате 33; 37; 40 и 42 °С, и проверяя установленные значения с помощью ртутных стеклянных термометров для точных измерений ТР-I №№ 9, 10 и 11 по ГОСТ 13646- 68, снимают показания на ЖК дисплее монитора МАРГ 10-01 при установившемся режиме нагрева термостата. Время выдержки датчика в установившемся режиме температуры должно быть не менее 180 с

Результаты считаются положительными, если показания на ЖК дисплее монитора МАРГ 10-01 отличаются от показаний точных термометров не более чем на  $\pm 0,2^{\circ}\text{C}$ .

## 18. СВИДЕТЕЛЬСТВО О ПРИЕМКЕ

Монитор МАРГ 10-01 "Микролюкс" комплект поставки № \_\_\_\_\_

зав.№ \_\_\_\_\_ изготовлен и принят в соответствии с обязательными требованиями государственных стандартов, действующей технической документацией и признан годной к эксплуатации.

Дата изготовления \_\_\_\_\_

## 19. СВИДЕТЕЛЬСТВО ОБ УПАКОВКЕ

Монитор МАРГ 10-01 "Микролюкс" комплект поставки № \_\_\_\_\_  
зав.№ \_\_\_\_\_ упакован на предприятии согласно требованиям, предусмотренным техническими условиями.

Упаковку произвел

\_\_\_\_\_

подпись

\_\_\_\_\_

фамилия, инициалы

\_\_\_\_\_

дата

Монитор МАРГ 10-01 "Микролюкс" принял представитель ОТК

М.П. \_\_\_\_\_

подпись

\_\_\_\_\_

фамилия, инициалы

\_\_\_\_\_

дата

## 22. ГАРАНТИЙНЫЙ ТАЛОН

Поставщик гарантирует соответствие изделия техническим условиям при соблюдении потребителем правил эксплуатации, изложенных в настоящем Руководстве.

Срок гарантии отсчитывается со дня передачи монитора и устанавливается:

на монитор	- 24 месяцев;
на адаптер питания от сети	- 12 месяцев;
на аккумуляторную батарею	- 12 месяцев;
на пульсоксиметрические датчики	- 6 месяцев

Дата передачи изделия потребителю \_\_\_\_\_

М.П. \_\_\_\_\_

подпись

фамилия, инициалы

1. Гарантийный ремонт производится только на территории предприятия изготовителя при предъявлении заполненного паспорта на изделие.
2. В случае невозможности устранения возникшей неисправности предприятие - изготовитель обязано произвести замену на новое изделие.
3. Настоящая гарантия не распространяется на изделия, получившие повреждения:
  - по причине аварии, воздействия огня, износа, неправильной эксплуатации или небрежного обращения;
  - в случае, если изделие было вскрыто или ремонтировалось лицом, не уполномоченным на то ООО "Микролюкс".

Гарантийный срок продлен на \_\_\_\_\_ календарных дней, затраченных на вызов представителя предприятия-изготовителя (поставщика) и устранение дефекта.

Представитель предприятия-изготовителя (поставщика)

М.П. \_\_\_\_\_

подпись

фамилия, инициалы

дата

Гарантийный срок продлен на \_\_\_\_\_ календарных дней, затраченных на вызов представителя предприятия-изготовителя (поставщика) и устранение дефекта.

Представитель предприятия-изготовителя (поставщика)

М.П. \_\_\_\_\_

подпись

фамилия, инициалы

дата

**По всем вопросам обращайтесь на предприятие-изготовитель:**



**Телефон/Факс:**

(351) 270-24-47  
(351) 211-58-70



**Адрес для  
корреспонденции:**

Российская  
Федерация, 454003,  
г. Челябинск,  
а/я 13845,  
ООО «МИКРОЛЮКС».



**Офис:**

Российская Федерация,  
454021, г. Челябинск, ул.  
Молодогвардейцев 60 В,  
ООО «МИКРОЛЮКС».



**Интернет:**

E-mail: [info@microlux.ru](mailto:info@microlux.ru)  
<http://www.microlux.ru>