

ОПИСАНИЕ ТИПА СРЕДСТВА ИЗМЕРЕНИЙ

Установки поверочные средств измерений объема и массы УПМ

Назначение средства измерений

Установки поверочные средств измерений объема и массы УПМ предназначены для измерений объема и массы жидкости, хранения и передачи единиц объема и массы жидкости.

Описание средства измерений

Принцип действия установок поверочных средств измерений объема и массы УПМ основан на объемном и весовом методах измерений количества жидкости.

В состав установок поверочных средств измерений объема и массы УПМ входят мерник металлический эталонный 2-го разряда с термометром и весоизмерительное устройство, которые смонтированы на металлической раме.

Мерник металлический эталонный 2-го разряда состоит из резервуара, измерительной горловины, сливного крана и, в некоторых исполнениях, наливного крана и электронасоса. В нижней части мерников за приборной панелью установлено по одному термометру. Датчик термометра соединен с дисплеем, отображающим температуру жидкости, измеренную датчиком. Измерительная горловина мерников имеет водоуказательное окно со шкальной пластиной, на которую нанесена отметка соответствующей номинальной вместимости мерника при температуре 20 °С и шкала. Выставление установок в вертикальное положение производится по отвесу.

Весоизмерительное устройство состоит из трех датчиков весоизмерительных тензорезисторных М (регистрационный № 53673-13) или датчиков весоизмерительных тензорезисторных Т (регистрационный № 53838-13), преобразователя весоизмерительного ТВ с цифровым табло и металлического каркаса с опорами на колесах.

Установки поверочные средств измерений объема и массы УПМ имеют следующие модификации: УПМ 50, УПМ 100, УПМ 500, УПМ 1000, УПМ 2000. В установках поверочных средств измерений объема и массы УПМ модификаций УПМ 50 и УПМ 100 мерник подвешен на датчиках весоизмерительных тензорезисторных с помощью силопередающих элементов. В установках поверочных средств измерений объема и массы УПМ модификаций УПМ 500, УПМ 1000 и УПМ 2000 мерник установлен на трех датчиках весоизмерительных тензорезисторных, неподвижно закрепленных на металлической раме.

Установки поверочные средств измерений объема и массы УПМ имеют вспомогательную площадку, жестко связанную с мерником, для размещения гирь, применяемых для поверки.

Масса измеряемой среды, налитой в мерник, считывается с цифрового табло преобразователя весоизмерительного ТВ, соединенного с датчиками весоизмерительными тензорезисторными посредством линии связи. Наибольшая длина линии связи достигает 100 м. Контроль объема жидкости, налитой в мерник, производится по шкале. Слив измеряемой среды из мерника осуществляется через сливной кран.

Общий вид установок поверочных средств измерений объема и массы УПМ приведен на рисунке 1 и 2.



Рисунок 1 – Общий вид установок поверочных средств измерений объема и массы УПМ

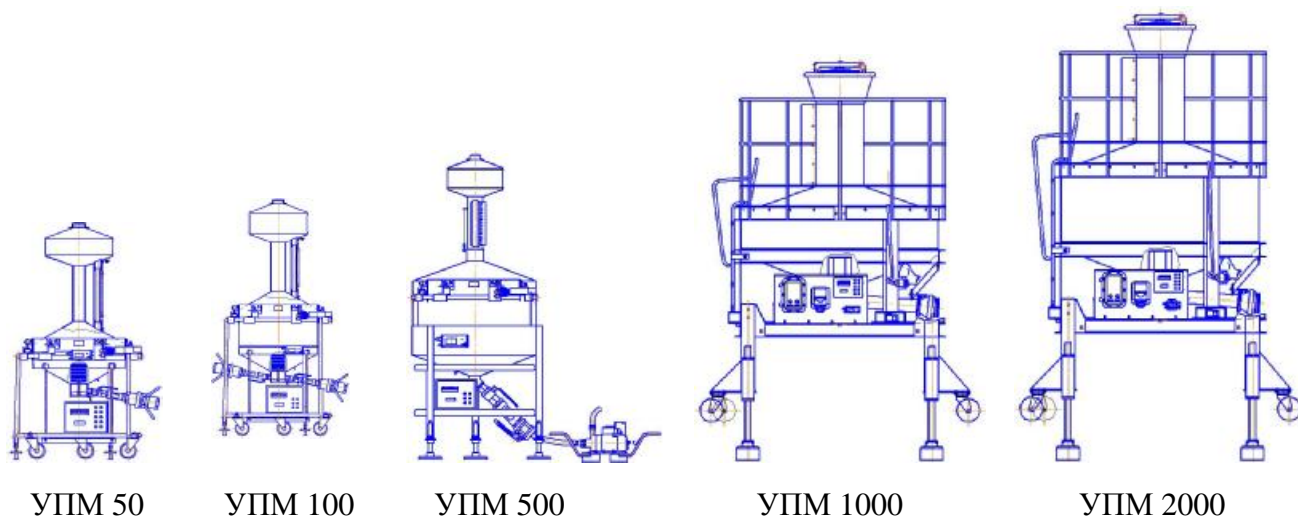


Рисунок 2 – Общий вид установок поверочных средств измерений объема и массы УПМ

Пломбирование установок поверочных средств измерений объема и массы УПМ осуществляется нанесением знака поверки давлением на свинцовые (пластмассовые) пломбы, находящиеся на сливном кране и шкале мерника. Места пломбирования приведены на рисунке 3.

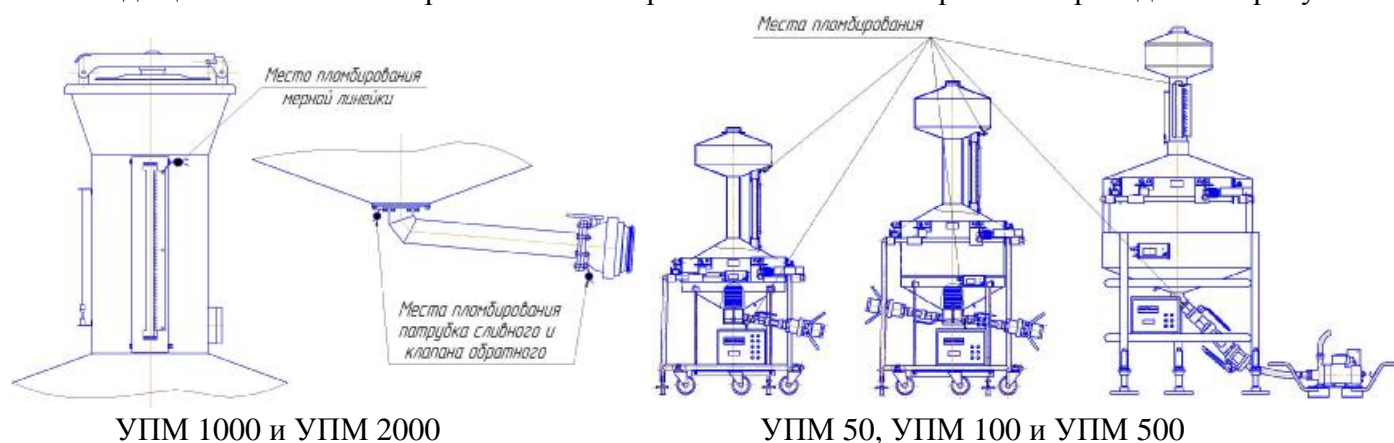


Рисунок 3 – Места пломбирования установок поверочных средств измерений

объема и массы УПМ

Программное обеспечение

установок поверочных средств измерений объема и массы УПМ является встроенным.

Программное обеспечение предназначено для обработки сигналов, обеспечение взаимодействия с внешними устройствами, а так же выполнения отображения результатов измерений.

Идентификационные данные программного обеспечения установок поверочных средств измерений объема и массы УПМ приведены в таблице 1.

Таблица 1

Идентификационные данные (признаки)	Значение
Идентификационное наименование ПО	ТВИ-024
Номер версии (идентификационный номер) ПО	SC-307
Цифровой идентификатор ПО	–
Другие идентификационные данные	–

Уровень защиты программного обеспечения от преднамеренных и непреднамеренных изменений соответствует уровню «средний» согласно Р 50.2.077-2014.

Программное обеспечение не влияет на метрологические характеристики установок поверочных средств измерений объема и массы УПМ.

Метрологические и технические характеристики

Метрологические и технические характеристики установок поверочных средств измерений объема и массы УПМ приведены в таблице 2.

Наименование характеристики	Значение характеристики				
	УПМ 50	УПМ 100	УПМ 500	УПМ 1000	УПМ 2000
Пределы допускаемой относительной погрешности установок при измерении объема, %, не более	±0,05				
Номинальная вместимость мерников установок при 20 °С, дм ³	50	100	500	1000	2000
Цена деления шкалы мерника установок, дм ³	0,025	0,05	0,25	0,5	1
Вместимость, соответствующая верхней отметке шкалы мерников при температуре 20 °С, дм ³	50,5	101	505	1010	2020
Вместимость, соответствующая нижней отметке шкалы мерников при температуре 20 °С, дм ³	49,5	99	495	990	1980
Пределы допускаемой относительной погрешности установок при измерении массы, %, не более	±0,04				
Наибольший предел взвешивания, кг	50	100	500	1000	2000
Наименьший предел взвешивания, кг	1	2	10	20	40
Цена деления весоизмерительного устройства, кг	0,001	0,02	0,05	0,1	0,1
Наименование характеристики	Значение характеристики				
	УПМ 50	УПМ 100	УПМ 500	УПМ 1000	УПМ 2000
Время установления рабочего режима, мин, не более	5				
Потребляемая мощность установки, Вт, не более	7		3000		
Частота напряжения питания, Гц	50±1				
Напряжение питания, В	380 ^{+10%} _{-15%}			220 ^{+10%} _{-15%}	
Габаритные размеры, мм, не более	950×800× 1500	1000×800× 1700	1300×1300 ×2100	3000×2500× 3500	3000×2500 ×3800
Масса установок, кг, не более	80	120	450	800	1250
Условия эксплуатации: Измеряемая среда Температура измеряемой среды, °С Температура окружающего воздуха, °С Относительная влажность окружающего воздуха, % Атмосферное давление, кПа	неагрессивные жидкости по отношению к материалам мерника от - 30 до + 40 от - 30 до + 40 от 30 до 95 от 84 до 107				

Средняя наработка на отказ, ч, не менее	20 000
Средний срок службы, лет, не менее	12

Знак утверждения типа

наносится на маркировочную табличку, закрепленную на резервуаре мерника, методом фотохимического травления и в верхней части по центру титульных листов руководства по эксплуатации и паспорта типографским способом.

Комплектность средства измерений

- Установка поверочная средств измерений объема и массы УПМ – 1 шт.;
- Руководство по эксплуатации – 1 экз.;
- Паспорт – 1 экз.;
- Методика поверки – 1 экз.

Поверка

осуществляется по документу МП 0427-01-2016 «Инструкция. ГСИ. Установки поверочные средств измерений объема и массы УПМ. Методика поверки», утвержденному ФГУП «ВНИИР» 25 января 2016 года.

Средства поверки:

- рабочий эталон единицы массы 4 разряда с номинальными значениями от 1 до 20 кг;
- рабочий эталон единицы массы 4 разряда с номинальными значениями от 20 до 2000 кг;
- рабочий эталон единицы объема жидкости 1-го разряда с номинальным значением 50 дм³.

Знак поверки наносится на свидетельство о поверке, а также давлением на свинцовые (пластмассовые) пломбы в соответствии с рисунком 3.

Сведения о методиках (методах) измерений

Методика (метод) измерений содержится в разделе «Методика измерений» документа 329.00.00.00 РЭ «Установки поверочные средств измерений объема и массы УПМ. Руководство по эксплуатации».

Нормативные и технические документы, устанавливающие требования к установкам поверочным средств измерений объема и массы УПМ

ГОСТ 8.510-2002 ГСИ. Государственная поверочная схема для средств измерений объема и массы жидкости;

ТУ 4381-226-05806720-2015 Установки поверочные средств измерений объема и массы УПМ. Технические условия.

Изготовитель

Открытое акционерное общество «Промприбор» (ОАО «Промприбор»)

ИНН 5702000191

Адрес: Россия, 303858, Орловская область, г. Ливны, ул. Мира, д.40

Тел/факс: +7(48677) 7-77-03; e-mail: sales@prompribor.ru

Испытательный центр

Федеральное государственное унитарное предприятие «Всероссийский научно-исследовательский институт расходометрии» (ФГУП «ВНИИР»)

Адрес: Россия, Республика Татарстан, 420088, г. Казань, ул. 2-я Азинская, д. 7 «а»

Тел.: (843) 272-70-62, факс: (843) 272-00-32, e-mail: office@vniir.org

Аттестат аккредитации ФГУП «ВНИИР» по проведению испытаний средств измерений в целях утверждения типа № RA.RU.310592 от 24.02.2015 г.

Заместитель

Руководителя Федерального
агентства по техническому
регулированию и метрологии

С.С. Голубев

М.п. «____» _____ 2016 г.