

УТВЕРЖДАЮ

Руководитель ЦИ СИ –

Первый заместитель директора

по научной работе –

Заместитель директора по качеству

ФГУП «ВНИИР»

В.А. Фафурин

«17» 11 2015 г.

## ИНСТРУКЦИЯ

Государственная система обеспечения единства измерений

**Установка поверочная автоматизированная АКВА-200АМ**

Методика поверки

**МП 0338-1-2015**

л.р. 63230-16

г. Казань

2015

Настоящая инструкция распространяется на установку поверочную автоматизированную АКВА-200АМ с заводским номером 01 (далее – установки), предназначенную для воспроизведения, хранения и передачи единиц объемного расхода и объема протекающей жидкости.

Интервал между поверками – 1 год.

## 1 ОПЕРАЦИИ ПО ПОВЕРКЕ

При проведении поверки выполняют следующие операции:

- внешний осмотр (п. 6.1);
- подтверждение соответствия программного обеспечения (п. 6.2);
- опробование (п. 6.3);
- определение метрологических характеристик (п. 6.4).

## 2 СРЕДСТВА ПОВЕРКИ

2.1 При проведении поверки применяют следующие средства поверки:

- вторичный эталон единиц объемного расхода и объема жидкости в соответствии с ГОСТ 8.142-2013 и ГОСТ 8.374-2013;
- рабочий эталон единицы объема жидкости 1 разряда с номинальными значениями 10, 100дм<sup>3</sup>;
- цилиндры 1-1000-1 и 1-100-1 по ГОСТ 1770-74;
- многофункциональный калибратор МС5-Р, диапазоны измерения  $\pm 500\text{мВ}$  –  $\pm 50\text{В}$ ,  $\pm 100\text{ мА}$ , 0,0028 Гц – 50кГц, 0-9999999 имп, 0 - 4000 Ом;
- термометр ртутный стеклянный лабораторный ТЛ-4 с ценой деления 0,1<sup>0</sup>С и диапазоном измерений от 0 до +55<sup>0</sup>С по ГОСТ 28498-90.
- частотомер электронно-счетный ЧЗ-85/3, диапазон измеряемых частот от 0,001Гц до 150МГц, временных интервалов 20 нс до 7000с
- термометр по ГОСТ 27544, диапазон измерения от 0 до 50<sup>0</sup>С, цена деления 0,2<sup>0</sup>С;
- барометр, диапазон измерения от 90 до 106 кПа;
- психрометр МВ-34, диапазон измерения от 10 до 100%;

2.2 Допускается использование других средств поверки с метрологическими характеристиками не хуже, указанных в п. 2.1, поверенных и аттестованных в установленном порядке.

## 3 ТРЕБОВАНИЯ БЕЗОПАСНОСТИ

3.1 При проведении поверки должны соблюдаться требования:

- правил техники безопасности при эксплуатации электроустановок потребителей;
- правил безопасности при эксплуатации средств поверки, приведенных в их эксплуатационной документации.
- инструкций по охране труда, действующих на объекте.

3.2 К проведению поверки допускаются лица, изучившие настоящую инструкцию, руководство по эксплуатации установки и прошедшие инструктаж по технике безопасности.

3.3 К средствам поверки и используемому при поверке оборудованию обеспечивают свободный доступ. При необходимости предусматривают лестницы и площадки, соответствующие требованиям безопасности.

3.4 Освещенность должна обеспечивать отчетливую видимость применяемых средств поверки, снятие показаний с приборов.

3.5 При появлении течи измеряемой среды и других ситуаций, нарушающих процесс поверки, поверка должна быть прекращена до устранения причин, нарушающих процесс поверки.

## 4. УСЛОВИЯ ПОВЕРКИ

При проведении поверки соблюдают следующие условия:

4.1 Измеряемая среда – вода по СанПиН 2.1.4.1074-2001 с параметрами:

- температура, °С от плюс 10 до плюс 30
- давление, МПа от 0,2 до 0,4

4.2 Окружающая среда – воздух с параметрами:

- температура, °С от плюс 10 до плюс 30
- относительная влажность, % от 30 до 80
- атмосферное давление, кПа от 86 до 107

- изменение температуры измеряемой среды в процессе одного измерения, °С, не более  $\pm 0,2$

– внешние электрические и магнитные поля (кроме земного), вибрация, влияющие на работу установки - отсутствуют

4.3 Все средства измерения параметров окружающей и измеряемой среды, входящие в состав установки, должны иметь действующие свидетельства о поверке.

## 5 ПОДГОТОВКА К ПОВЕРКЕ

При подготовке к поверке должны быть выполнены следующие работы:

- проверка выполнения условий п.2 ÷ п.4 настоящей инструкции;
- подготовка к работе установки (проверка правильности монтажа эталонных приборов, их электрических цепей и заземления) и средств поверки согласно их эксплуатационной документации (наличие действующих свидетельств о поверке);
- проверка герметичности фланцевых соединений и узлов гидравлической системы рабочим давлением (систему считают герметичной, если при рабочем давлении в течение 5 минут не наблюдается течи и капель поверочной жидкости, а также отсутствует падение давления по контрольному манометру);
- удаление воздуха из трубопроводов системы согласно руководству по эксплуатации установки.

## 6 ПРОВЕДЕНИЕ ПОВЕРКИ

### 6.1 Внешний осмотр

При внешнем осмотре устанавливают соответствие установки следующим требованиям:

- состав, комплектность и маркировка должны соответствовать эксплуатационной документации;
- на установке не должно быть внешних механических повреждений, влияющих на ее работоспособность.

### 6.2 Подтверждение соответствия программного обеспечения

Процедура подтверждения соответствия программного обеспечения следующая:

- запустить программное обеспечение установки;
- на мониторе персонального компьютера установки должны отобразиться идентификационные данные программного обеспечения;
- провести проверку идентификационных данных программного обеспечения.

Результат подтверждения соответствия программного обеспечения считается положительным, если полученные идентификационные данные (идентификационное наименование и номер версии) программного обеспечения установки соответствуют идентификационным данным, указанным в разделе «Программное обеспечение» описания типа на установку поверочную автоматизированную АКВА-200АМ.

### 6.3 Опробование

При опробовании определяют работоспособность установки и её составных частей в соответствии с эксплуатационной документацией на установку.

При этом опробование установки проводят путём увеличения или уменьшения расхода измеряемой среды в пределах диапазона измерений.

Результаты опробования установки считают положительными, если при увеличении или уменьшении расхода показания установки изменяются соответствующим образом (увеличиваются или уменьшаются).

### 6.4 Определение метрологических характеристик

#### 6.4.1 Определение диапазона расхода воспроизводимого установкой

Диапазон измерения расхода установки определяется нижним и верхним значениями воспроизводимого установкой расхода на соответствующих измерительных столах:

– верхний предел определяется наибольшим значением расхода эталонного средства измерений;

– нижний предел определяется наименьшим значением расхода эталонного средства измерений.

Для этого, согласно руководства по эксплуатации, устанавливают поочередно минимальный и максимальный расходы воды в линии измерительного стола и не менее 100 секунд регистрируют значение расхода по показаниям эталонного средства измерений.

Результаты считаются положительными, если показания эталонных средств измерений стабильны в каждой точке расхода, и верхний предел равен  $100 \text{ м}^3/\text{ч}$ , а нижний предел равен  $0,03 \text{ м}^3/\text{ч}$ .

6.4.2 Определение действительной вместимости и относительной погрешности при температуре  $20 \text{ }^\circ\text{C}$  эталонных мерников.

Определение действительной вместимости и относительной погрешности при температуре  $20 \text{ }^\circ\text{C}$  проводится для каждой секции трехсекционного мерника, где в качестве отметки номинальной вместимости используются контактные сигнализаторы уровня, между условными плоскостями, в которых заключены нормированные объемы, и эталонного шкального мерника;

6.4.2.1 Действительную вместимость мерников при температуре  $20 \text{ }^\circ\text{C}$  определяют с применением рабочего эталона единицы объема жидкости 1 разряда с номинальными значениями  $10 \text{ дм}^3$ ,  $100 \text{ дм}^3$ .

6.4.2.2 Вместимость эталонных мерников, входящих в состав установки, определяют объемным методом, сливая из него воду в эталонный мерник 1-го разряда (входящий в состав рабочего эталона единицы объема жидкости 1 разряда), методом слива. Непосредственно перед заполнением должны быть смочены поверяемый мерник и эталонный мерник.

6.4.2.3 Измеряют температуру воздуха и атмосферное давление в помещении, предназначенном для проведения испытаний, а также температуру воды в резервуаре и регистрируют их значения.

6.4.2.4 Перед заполнением эталонный и поверяемый мерники устанавливают по уровню или отвесу, обеспечив вертикальность горловины.

6.4.2.5 После заполнения эталонного или поверяемого мерника необходимо убедиться, что уровень воды окончательно установлен, а после опорожнения мерников убедиться, что вода полностью удалена. Для этого после слива сплошной струей выполняют выдержку на слив капель 1 мин для мерников 1-го разряда и 30 с – для мерников входящих в состав установки и закрывают сливной кран.

6.4.2.6 Если в эталонном мернике при поверке по методу слива установившийся уровень воды не совпадает с отметкой вместимости, то с помощью эталонных колб или пипеток доливают (отливают) воду до совмещения ее уровня с отметкой вместимости.

Если вместимость поверяемого мерника превышает вместимость эталонного, применяют многократное использование эталонного мерника значения полученных объемов суммируют.

4.6.2.7 Действительную вместимость мерников при температуре  $t$ ,  $V_t$ ,  $\text{дм}^3$ , определяют по формуле:

$$V_t = V_{\text{нт}} \pm \Delta V \quad (1)$$

где,  $V_{\text{нт}}$  – объем воды из мерника 1-го разряда при температуре  $t$ ,  $\text{дм}^3$ ;

+ $\Delta V$  – объем добавленной воды,  $\text{дм}^3$ ;

- $\Delta V$  – объем отобранной воды,  $\text{дм}^3$ .

6.4.2.8 Действительную вместимость мерников при температуре  $20\text{ }^\circ\text{C}$ ,  $V_{20}$ ,  $\text{дм}^3$ , вычисляют по формуле:

$$V_{20} = n \cdot V_t, \quad (2)$$

где  $n$  – коэффициент, учитывающий изменение вместимости мерника от изменения его температуры, значения которого приведены в таблице А.1 приложения А.

6.4.2.9 Действительную вместимость мерников при температуре  $20\text{ }^\circ\text{C}$ ,  $V_{20}$ ,  $\text{дм}^3$ , определяют дважды. Разность между результатами двух измерений по модулю не должна превышать 0,03 % от номинальной вместимости мерника.

6.4.2.10 Действительную вместимость мерников при температуре  $20\text{ }^\circ\text{C}$ ,  $V_{20(1,2)}$  по результатам двух измерений определяют как среднеарифметическое значение между двумя измерениями.

6.4.2.11 Относительную погрешность при температуре  $20\text{ }^\circ\text{C}$ , %, вычисляют по формуле:

$$\delta = \frac{V - V_{20(1,2)}}{V_{20(1,2)}} \cdot 100 \quad (3)$$

где  $V$  – номинальная вместимость мерника. Для трехсекционного составляет  $10,45\text{ дм}^3$ ,  $101,05\text{ дм}^3$ , и  $408,77\text{ дм}^3$ , для эталонного шкального мерника  $1240\text{ дм}^3$ .

6.4.2.12 Вместимость мерника со шкалой на горловине на любой отметке шкалы определяют как сумму (разность) номинальной вместимости мерника и вместимости его горловины от отметки номинальной вместимости до выбранной отметки.

Суммируют вместимости при выбранной отметке, расположенной выше отметки номинальной вместимости. Разность используют при выбранной отметке, расположенной ниже отметки номинальной вместимости.

6.4.2.13 Определение относительной погрешности мерника при температуре  $20\text{ }^\circ\text{C}$  проводят на каждой оцифрованной отметке шкалы.

6.4.2.14 Определяют цену деления шкалы горловины мерника

$$C = \frac{V_1 + V_2}{k}, \quad (4)$$

где  $V_1$  – действительная вместимость горловины мерника от отметки конечного значения шкалы до отметки номинальной вместимости,  $\text{дм}^3$ ;

$V_2$  – действительная вместимость горловины мерника от отметки номинальной вместимости до отметки начального значения шкалы,  $\text{дм}^3$ ;

$k$  – число делений шкалы в указанном промежутке.

6.4.2.15 Действительную вместимость горловины мерника  $C_{20}$ ,  $\text{дм}^3$ , между любыми двумя ближайшими отметками шкалы при температуре системы  $20\text{ }^\circ\text{C}$  (цену деления) определяют по формуле:

$$C_{20} = C \cdot n \quad (5)$$

6.4.2.16 Результаты поверки считаются положительными, если относительная погрешность мерников при температуре  $20\text{ }^\circ\text{C}$  не превышает значения  $\pm 0,07\%$ .

6.4.3 Определение относительной погрешности каналов измерения частотно-импульсных сигналов системы сбора и обработки информации (ССОИ)

6.4.3.1 Собрать схему, указанную на рисунке 1.

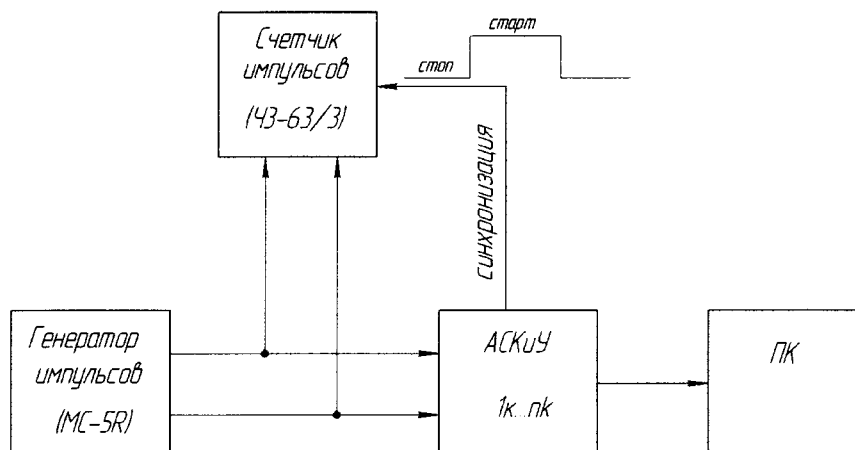


Рисунок 1 – Схема подключения при измерении частотно-импульсных сигналов

где МС5-R – многофункциональный генератор сигналов;

ЧЗ-63/3 – частотомер;

Вход 1...п – входы измерительных каналов;

Синхронизация – сигнал, формируемый контроллером за время измерения.

6.4.3.2 Установить режим работы частотомера на измерение количества импульсов по входу 1 с запуском начала измерения по синхросигналу входа 2.

6.4.3.3 Выставить на выходе генератора сигналов режим непрерывной генерации импульсов положительной полярности, амплитудой 10 В, скважностью 2, с частотой следования: 100, 1000, и 10000 Гц.

6.4.3.4 Запустить программу оператора в рабочем режиме поверки, задать проливаемый объем эквивалентный времени измерения равное 100 с и провести по 5 измерений на каждой частоте.

6.4.3.5 Занести в протокол поверки количество импульсов измеренных частотомером и количество импульсов измеренных установкой.

6.4.3.6 Повторить операции 4.6.3.1 – 4.6.3.4 для каждого измерительного канала.

Относительную погрешность измерения частотно-импульсных сигналов, %, рассчитать по формуле:

$$\delta_n = \frac{N_{изм} - N_q}{N_q} \cdot 100 \quad (6)$$

где  $\delta_N$  - относительная погрешность измерения частотно-импульсных сигналов, %;

$N_q$  - количество импульсов, измеренное частотомером, имп;

$N_{изм}$  - количество импульсов, измеренное установкой, имп.

Относительная погрешность измерения частотно-импульсных каналов установки должна находиться в пределах  $\pm 0,01$  %.

6.4.4 Определение относительной погрешности канала измерения временных интервалов системы сбора и обработки информации (ССОИ)

6.4.4.1 Собрать схему, указанную на рисунке 2. Установить режим работы частотомера на измерение временных интервалов (измерение длительности импульса).

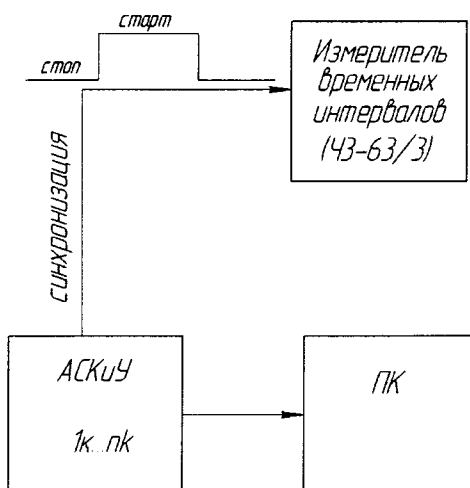


Рисунок 2 – Схема подключения при измерении временных интервалов

6.4.4.2 Запустить программу оператора в рабочем режиме поверки, задать проливаемый объем эквивалентный времени измерения равное значениям времени 30 с, 150 с, 300 с и провести по 5 измерений;

6.4.4.3 Занести в протокол поверки значения времени измеренное частотомером и значения времени измеренных установкой.

Относительную погрешность канала измерения временных интервалов для каждого значения времени, %, определяют по формуле:

$$\delta_t = \frac{t_{изм} - t_ч}{t_ч} \cdot 100 \quad (7)$$

где  $\delta_t$  - относительная погрешность канала измерения временных интервалов, %;

$t_{изм}$  - интервал времени, измеренный установкой, с;

$t_ч$  - интервал времени, измеренный частотомером, с.

Относительная погрешность измерения канала временных интервалов установки не должна превышать  $\pm 0,01$  %.

6.4.5 Определение погрешности переключателя потока для эталонного шкального мерника

Составляющую погрешности, вносимую переключателем потока, определяют путем определения времени переключения при прямом ( $\tau_{пр}$ ) и обратном ( $\tau_{обр}$ ) ходах переключателя потока измеренное частотомером. Схема подключения приведена на рисунке 1.

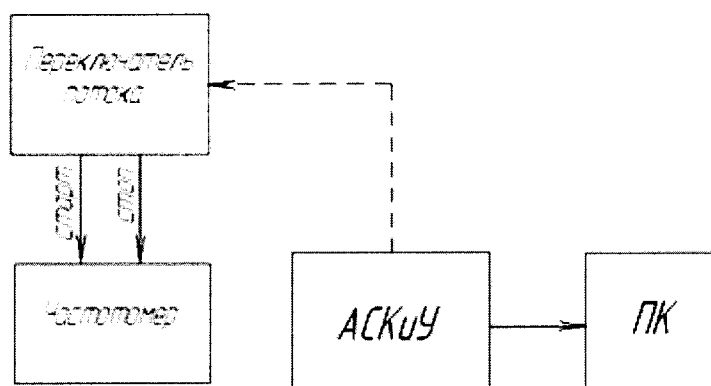


Рисунок 1

Частотомер включают в режим измерения временных интервалов и синхронизируют его работу с сигналами «старт» и «стоп» от измерительных датчиков, установленных на переключателе потока. Запускают программу оператора установки, устанавливают наибольший



расход, воспроизводимый установкой и проводят не менее 11 измерений, путем переключения переключателя потока в «прямом» и «обратном» направлении.

Относительную погрешность переключателя потока вычисляют по формуле:

$$\delta_{пт} = \frac{\Delta T_{наиб}}{t} \cdot 100\% \quad (8)$$

где  $t$  – интервал времени измерения, с.

$\Delta T_{наиб}$  – наибольшее значение разности времен переключения, полученное при испытаниях, с, вычисляется по формуле:

$$\Delta T_{наиб} = \tau_{пр} - \tau_{обр} \quad (9)$$

Время  $t$  определяется по формуле:

$$t = \frac{V_{наиб}}{Q_{наиб}} \cdot 3,6 \quad (10)$$

где  $V_{наиб}$  – номинальная вместимость эталонного шкального мерника, м<sup>3</sup>,  
 $Q_{наиб}$  – наибольшее значение расхода установки, м<sup>3</sup>/ч.

#### 6.4.6 Определение относительной погрешности расходомеров-счетчиков

Определение относительной погрешности расходомеров-счетчиков (далее – ЭР) производится при помощи эталонных мерников входящего в состав установки.

Количество измерений на каждом расходе должно быть не менее пяти. Объем набранной жидкости при каждом измерении должна обеспечивать набор не менее 10000 импульсов выходного сигнала ЭР, а время измерения должно быть не менее 60 с. Значения расхода устанавливаются с допуском  $\pm 2\%$  от номинального значения.

Относительную погрешность ЭР определяют при следующих значениях расхода измеряемой среды:  $0,1Q_{наиб}$ ;  $0,5Q_{наиб}$ ;  $Q_{наиб}$  (м<sup>3</sup>/ч) от диапазона измерения расходомера.

Установленные диапазоны измерения объемного расхода для Promag 53W32 от 0,9 м<sup>3</sup>/ч до 10 м<sup>3</sup>/ч, а для Promag 53W80 от 10 м<sup>3</sup>/ч до 100 м<sup>3</sup>/ч.

Поверка ЭР выполняется по импульсному выходу. Объем жидкости, прошедшей через ЭР дм<sup>3</sup>, определяется по формуле:

$$V_{ЭР} = N \cdot K_{ЭР} \quad (11)$$

где  $N$  – количество импульсов ЭР измеренное установкой;

$K_{ЭР}$  – константа преобразования по импульсному выходу ЭР (определяется в соответствии с руководством по эксплуатации ЭР, дм<sup>3</sup>/имп).

Погрешность ЭР при измерении объема жидкости, % вычисляется по формуле:

$$\delta_{ЭР} = \left( \frac{V_{ЭР}}{V_M} - 1 \right) \cdot 100 \quad (12)$$

где  $V_M$  – объем жидкости измеренный эталонным мерником, дм<sup>3</sup>;

Результаты испытаний считаются положительными, если относительная погрешность ЭР при измерении объема жидкости не превышает  $\pm 0,28\%$ .

6.4.7 Определение суммарной относительной погрешности установки при измерении объемного расхода и объема протекающей жидкости при применении эталонных мерников.

Относительную погрешность установки при измерении:

– объема протекающей жидкости с применением эталонных мерников (входящих в состав установки) вычисляют по формуле:

$$\delta_{V_M} = \pm 1,1 \sqrt{\delta_M^2 + \delta_{ПП}^2 + \delta_{КЧИ(A)}^2} \quad (13)$$

– объемного расхода жидкости с применением эталонных мерников (входящих в состав установки) вычисляют по формуле:

$$\delta_{Q_M} = \pm 1,1 \sqrt{\delta_M^2 + \delta_{ПП}^2 + \delta_{КЧИ(A)}^2 + \delta_\tau^2} \quad (14)$$

где  $\delta_M$  – относительная погрешность эталонного мерника, %

$\delta_{ПП}$  – относительная погрешность переключателя потока, %

$\delta_{КЧИ(A)}$  – относительная погрешность частотно-импульсного измерительного канала, %

$\delta_\tau$  – относительная погрешность измерительного канала времени, %

Относительная (суммарная) погрешность установки при измерении объемного расхода и объема протекающей жидкости при применении мерников не должна превышать  $\pm 0,09\%$ .

6.4.8 Относительную погрешность установки при измерении объема при применении ЭР, %, вычисляют по формуле:

$$\delta_{VЭ} = \pm 1,1 \sqrt{\delta_{ЭР_V}^2 + \delta_{КЧИ(A)}^2} \quad (15)$$

где  $\delta_{ЭР_V}$  – погрешность эталонных ЭР при измерении объема, %;

Относительную погрешность установки при измерении объемного расхода при применении ЭР, %, вычисляют по формуле:

$$\delta_{QЭ} = \pm 1,1 \sqrt{\delta_{ЭР_V}^2 + \delta_{КЧИ(A)}^2 + \delta_\tau^2} \quad (16)$$

Относительная (суммарная) погрешность установки при измерении объемного расхода и объема протекающей жидкости при применении ЭР не должна превышать  $\pm 0,3\%$ .

6.4.9 Определение относительной (суммарной) погрешности установки при измерении объема и объемного расхода жидкости с помощью эталонов сравнения

В соответствии с государственными поверочными схемами ГОСТ 8.142-2013 и ГОСТ 8.374-2013 после определения метрологических характеристик установки при измерении объема, и объемного расходов поэлементным способом, необходимо осуществить процедуру

передачи единиц объемного расхода и объема жидкости от вышестоящего эталона единиц объемного расхода и объема жидкости.

Количество измерений на каждом расходе должно быть не менее пяти. Объем измеренной жидкости при каждом измерении должен обеспечивать время измерения не менее 40с. Значения расхода устанавливаются с допуском  $\pm 2\%$  от номинального значения.

Для выбора рабочих точек при проведении передачи единиц объемного расхода и объема протекающей жидкости расхода необходимо определить количество и рабочие диапазоны расходов эталонных СИ (эталонные мерники) входящие в состав установки.

Для каждого эталонного СИ, в зависимости от его диапазона расходов, выбираются следующие контрольные точки расходов:

для секции мерника с номинальным объемом 10,45 л – 0,1; 0,5 м<sup>3</sup>/ч;

для секции мерника с номинальным объемом 101,05 л – 0,5; 5 м<sup>3</sup>/ч;

для секции мерник с номинальным объемом 408,77 л – 5; 20 м<sup>3</sup>/ч;

для шкального мерника с номинальным объемом 1240л –20; 100 м<sup>3</sup>/ч.

Относительную (суммарную) погрешность установки при измерении объема и объемного расхода протекающей жидкости, %, вычисляют по формулам:

$$\delta_{\Delta V} = \frac{V_M - V_{ЭС}}{V_{ЭС}} \cdot 100 \quad (17)$$

$$\delta_{\Delta Q_V} = \frac{Q_{VM} - Q_{VЭЭ}}{Q_{VЭЭ}} \cdot 100 \quad (18)$$

где,  $V_M$  - объем измеренный установкой;

$V_{ЭС}$  - объем измеренный эталоном сравнения;

$Q_{VM}$  - объемный расход жидкости измеренный установкой;

$Q_{VЭЭ}$  - объемный расход жидкости измеренный эталоном сравнения.

Относительную (суммарную) погрешность установки при измерении объема и объемного расхода протекающей жидкости принимают равной максимальному значению погрешности полученной на разных точках расхода.

Установка считается выдержавшей испытание, если относительная (суммарная) погрешность установки при измерении объема и объемного расхода протекающей жидкости не превышает значений указанных в п. 6.4.7.

## 7 ОФОРМЛЕНИЕ РЕЗУЛЬТАТОВ ПОВЕРКИ

7.1 Результаты поверки, измерений и вычислений вносят в протокол поверки установки произвольной формы.

7.2 При положительных результатах поверки установки оформляют свидетельство о поверке в соответствии с формой, утвержденной приказом Минпромторга России № 1815 от 02.07.2015, к которому прилагают протокол поверки.

7.3 При отрицательных результатах поверки установку к применению не допускают, свидетельство аннулируют и выдают извещение о непригодности с указанием причин в соответствии с процедурой, утвержденной приказом Минпромторга России № 1815 от 02.07.2015.

Таблица А.1 – Поправочный коэффициент п

Температура мерника или воды, °С	Поправочный коэффициент п			
	Сталь	Латунь	Медь	Алюминий
15,0	1,00018	1,00032	1,00026	1,00036
15,1	1,00018	1,00031	1,00026	1,00035
15,2	1,00017	1,00030	1,00025	1,00035
15,3	1,00017	1,00030	1,00024	1,00034
15,4	1,00017	1,00029	1,00023	1,00033
15,5	1,00016	1,00028	1,00023	1,00033
15,6	1,00016	1,00028	1,00023	1,00032
15,7	1,00015	1,00027	1,00022	1,00031
15,8	1,00015	1,00026	1,00022	1,00030
15,9	1,00015	1,00026	1,00021	1,00030
16,0	1,00014	1,00026	1,00021	1,00029
16,1	1,00014	1,00025	1,00020	1,00028
16,2	1,00014	1,00025	1,00020	1,00027
16,3	1,00013	1,00024	1,00019	1,00027
16,4	1,00013	1,00023	1,00019	1,00026
16,5	1,00013	1,00023	1,00018	1,00025
16,6	1,00012	1,00022	1,00018	1,00024
16,7	1,00012	1,00022	1,00018	1,00024
16,8	1,00012	1,00021	1,00018	1,00023
16,9	1,00011	1,00020	1,00016	1,00022
17,0	1,00011	1,00019	1,00016	1,00021
17,1	1,00011	1,00018	1,00015	1,00021
17,2	1,00010	1,00018	1,00015	1,00020
17,3	1,00010	1,00017	1,00014	1,00019
17,4	1,00010	1,00016	1,00014	1,00019
17,5	1,00009	1,00016	1,00013	1,00018
17,6	1,00009	1,00015	1,00012	1,00017
17,7	1,00008	1,00014	1,00012	1,00016
17,8	1,00008	1,00014	1,00011	1,00015
17,9	1,00008	1,00013	1,00011	1,00014
18,0	1,00007	1,00013	1,00010	1,00014
18,1	1,00007	1,00012	1,00009	1,00012
18,2	1,00007	1,00011	1,00009	1,00012
18,3	1,00006	1,00011	1,00008	1,00012
18,4	1,00006	1,00010	1,00008	1,00011
18,5	1,00006	1,00009	1,00008	1,00010
18,6	1,00005	1,00009	1,00007	1,00009
18,7	1,00005	1,00008	1,00007	1,00009
18,8	1,00005	1,00008	1,00008	1,00008
18,9	1,00004	1,00007	1,00005	1,00007
19,0	1,00004	1,00006	1,00005	1,00006
19,1	1,00004	1,00006	1,00004	1,00006
19,2	1,00003	1,00005	1,00004	1,00005
19,3	1,00003	1,00004	1,00003	1,00004
19,4	1,00002	1,00004	1,00003	1,00004
19,5	1,00002	1,00003	1,00002	1,00003
19,6	1,00002	1,00003	1,00002	1,00002
19,7	1,00001	1,00002	1,00001	1,00001
19,8	1,00001	1,00001	1,00001	1,00001
19,9	1,00000	1,00001	1,00001	1,00001
20,0	1,00000	1,00000	1,00000	1,00000
20,1	0,99999	0,99999	0,99999	0,99999

Продолжение таблицы А.1

Температура мерника или воды, °С	Поправочный коэффициент л			
	Сеть	Латвия	Мальд	Албания
20,2	0,99989	0,99989	0,99989	0,99989
20,3	0,99988	0,99988	0,99988	0,99988
20,4	0,99988	0,99988	0,99987	0,99986
20,5	0,99988	0,99987	0,99987	0,99986
20,6	0,99987	0,99986	0,99986	0,99985
20,7	0,99987	0,99986	0,99985	0,99984
20,8	0,99987	0,99985	0,99985	0,99984
20,9	0,99986	0,99984	0,99985	0,99983
21,0	0,99986	0,99984	0,99984	0,99982
21,1	0,99986	0,99983	0,99984	0,99980
21,2	0,99985	0,99982	0,99983	0,99980
21,3	0,99985	0,99981	0,99982	0,99980
21,4	0,99984	0,99981	0,99982	0,99980
21,5	0,99984	0,99980	0,99981	0,99980
21,6	0,99984	0,99888	0,99981	0,99980
21,7	0,99984	0,99888	0,99981	0,99980
21,8	0,99983	0,99888	0,99980	0,99980
21,9	0,99983	0,99888	0,99980	0,99980
22,0	0,99983	0,99887	0,99980	0,99980
22,1	0,99983	0,99887	0,99980	0,99980
22,2	0,99982	0,99886	0,99980	0,99980
22,3	0,99982	0,99885	0,99980	0,99980
22,4	0,99982	0,99884	0,99980	0,99982
22,5	0,99981	0,99884	0,99980	0,99981
22,6	0,99981	0,99883	0,99981	0,99981
22,7	0,99981	0,99883	0,99981	0,99980
22,8	0,99980	0,99882	0,99981	0,99979
22,9	0,99980	0,99882	0,99981	0,99978
23,0	0,99980	0,99881	0,99981	0,99978
23,1	0,99980	0,99880	0,99980	0,99977
23,2	0,99980	0,99880	0,99980	0,99976
23,3	0,99980	0,99879	0,99980	0,99976
23,4	0,99980	0,99878	0,99980	0,99975
23,5	0,99980	0,99878	0,99981	0,99974
23,6	0,99980	0,99877	0,99981	0,99973
23,7	0,99980	0,99877	0,99980	0,99973
23,8	0,99980	0,99876	0,99980	0,99972
23,9	0,99980	0,99875	0,99979	0,99971
24,0	0,99980	0,99874	0,99979	0,99971
24,1	0,99980	0,99874	0,99979	0,99970
24,2	0,99980	0,99873	0,99978	0,99969
24,3	0,99980	0,99873	0,99978	0,99969
24,4	0,99980	0,99872	0,99977	0,99968
24,5	0,99980	0,99871	0,99977	0,99967
24,6	0,99980	0,99871	0,99976	0,99967
24,7	0,99980	0,99870	0,99976	0,99966
24,8	0,99980	0,99869	0,99975	0,99966
24,9	0,99980	0,99869	0,99975	0,99966
25,0	0,99980	0,99868	0,99974	0,99966

Настоящая инструкция распространяется на установку поверочную автоматизированную АКВА-200АМ с заводским номером 01 (далее – установки), предназначенную для воспроизведения, хранения и передачи единиц объемного расхода и объема протекающей жидкости.

Интервал между поверками – 1 год.

## 1 ОПЕРАЦИИ ПО ПОВЕРКЕ

При проведении поверки выполняют следующие операции:

- внешний осмотр (п. 6.1);
- подтверждение соответствия программного обеспечения (п. 6.2);
- опробование (п. 6.3);
- определение метрологических характеристик (п. 6.4).

## 2 СРЕДСТВА ПОВЕРКИ

2.1 При проведении поверки применяют следующие средства поверки:

- вторичный эталон единиц объемного расхода и объема жидкости в соответствии с ГОСТ 8.142-2013 и ГОСТ 8.374-2013;
- рабочий эталон единицы объема жидкости 1 разряда с номинальными значениями 10, 100дм<sup>3</sup>;
- цилиндры 1-1000-1 и 1-100-1 по ГОСТ 1770-74;
- многофункциональный калибратор МС5-R;
- термометр ртутный стеклянный лабораторный ТЛ-4 с ценой деления 0,1°С и диапазоном измерений от 0 до +55 °С по ГОСТ 28498-90.
- частотомер электронно-счетный ЧЗ-63/3.
- термометр по ГОСТ 27544, диапазон измерения от 0 до 50 °С, цена деления 0,2 °С;
- барометр МД-49-А, ГОСТ 23696;
- психрометр МВ-34, ТУ 25.1607.054;
- осциллограф С1-96, 2.044.011 ТУ;

2.2 Допускается использование других средств поверки с метрологическими характеристиками не хуже, указанных в п. 2.1, поверенных и аттестованных в установленном порядке.

## 3 ТРЕБОВАНИЯ БЕЗОПАСНОСТИ

3.1 При проведении поверки должны соблюдаться требования:

- правил техники безопасности при эксплуатации электроустановок потребителей;
- правил безопасности при эксплуатации средств поверки, приведенных в их эксплуатационной документации.
- инструкций по охране труда, действующих на объекте.

3.2 К проведению поверки допускаются лица, изучившие настоящую инструкцию, руководство по эксплуатации установки и прошедшие инструктаж по технике безопасности.

3.3 К средствам поверки и используемому при поверке оборудованию обеспечивают свободный доступ. При необходимости предусматривают лестницы и площадки, соответствующие требованиям безопасности.

3.4 Освещенность должна обеспечивать отчетливую видимость применяемых средств поверки, снятие показаний с приборов.

3.5 При появлении течи измеряемой среды и других ситуаций, нарушающих процесс поверки, поверка должна быть прекращена до устранения причин, нарушающих процесс поверки.